

RELATÓRIO DE SITUAÇÃO DE EMERGÊNCIA

Dados do Evento

- I. **Evento:** 20260427-4
 - II. **Período do Evento:** 01/03/2026 03:00 a 01/03/2026 23:59
 - III. **Publicação:** 29/05/2026 17:00
 - IV. **COBRADE:** 1.3.2.1.4
- Grupo:** Meteorológico
Subgrupo: Tempestades
Tipo: Tempestade local/Convectiva
Subtipo: Chuvas Intensas
- V. **Interrupções:** Ver Anexo III
 - VI. **Decreto:** Ver Anexo IV
 - VII. **Relatório de Evidências:** 20260427-4

Evidências

- I. **Relatório:** 20260427-4
- II. **Informações do Decreto:**

No dia 01/03/2026, o município de Espinosa foi afetado por uma volumosa precipitação pluviométrica que provocou alagamentos, inundações e danos à infraestrutura do município. Por esse motivo, a prefeitura do município decretou Situação de Emergência, conforme Decreto nº 054 de 1 de março de 2026, em anexo.

III. Danos ao Sistema Elétrico

Durante o período do evento, foram registradas ocorrências emergenciais devido a danos diretos aos ativos, principalmente devido temporal, com queda de árvore sobre a rede, onde foi necessário realizar emenda de cabos rompidos.

A tabela a seguir representa a quantidade de dispositivos, por tipo, que foram operados durante o evento.

Equipamento	Quantidade Operado
Chave Fusível Derivação MT	2
Chave Seccionadora MT	1
Transformador de Distribuição	6

O reflexo das ocorrências foram 9 interrupções que afetaram clientes do município de Espinosa classificadas como expurgáveis conforme pode ser observado no Anexo deste documento, detalhadas com seus horários individuais, quantidades de consumidores afetados e causas.

IV. Relato Técnico

Quando da existência de um evento, a rede de distribuição pode ser afetada por ocorrências associadas ao meio ambiente (não gerenciáveis) ou relacionadas a operação do sistema (gerenciáveis). Nesse sentido, cabe destacar que a Cemig D despacha suas equipes de forma

eficiente sem distinção da causa raiz, uma vez que o fato gerador somente é confirmado in loco, incluindo as ocorrências emergenciais sem serviços executados, que podem atrasar o atendimento de ocorrências com desligamentos. Durante o evento, foram encontradas situações de difícil acesso em virtude de áreas inundadas e alagamentos, o que comprometeu o tempo de atendimento.

As ocorrências afetaram os circuitos das SEs EPSU, MZLU

V. Ações de Restabelecimento

Para realizar o atendimento das ocorrências registradas e restabelecer a energia elétrica no município de Espinosa foram utilizadas 9 equipes de campo, sendo 8 veículos médios e 1 pesado.

Ao todo 511 unidades consumidoras tiveram o fornecimento de energia elétrica afetado pelas ocorrências, de forma que, em menos de 48h, todas as uc's afetadas tiveram seu fornecimento de energia elétrica normalizados.

VI. Indicadores de Tempo de Atendimento

Tempo Médio de Preparação (TMP em minutos): 95,63

Tempo Médio de Deslocamento (TMD em minutos): 21,38

Tempo Médio de Execução (TME em minutos): 938,88

VII. Unidades Consumidoras Atingidas: 511

VIII. Municípios Atingidos: ESPINOSA

IX. Subestações Atingidas: EPSU, MZLU

X. Interrupções: 9

XI. Início da Primeira Interrupção: 01/03/2026 09:46

XII. Término da Última Interrupção: 03/03/2026 08:12

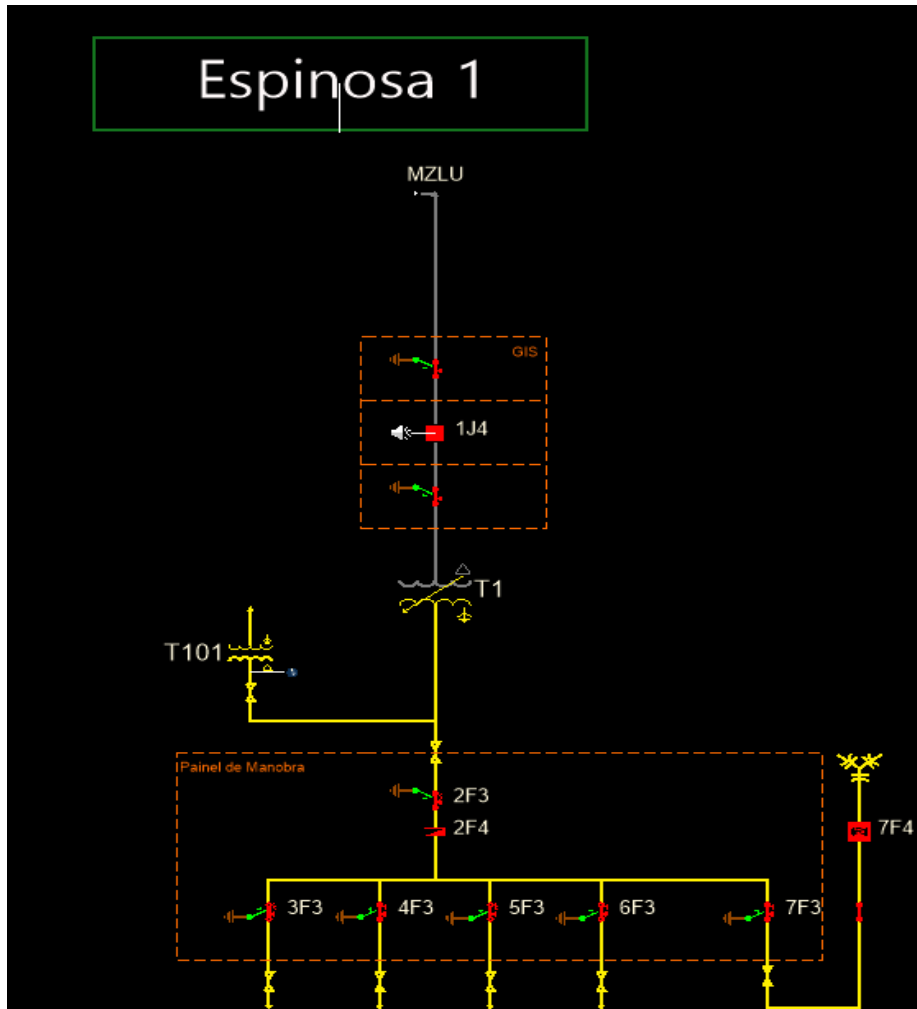
XIII. Duração Média das Interrupções (em horas): 21,40

XIV. Interrupção de Maior Duração (em horas): 44,60

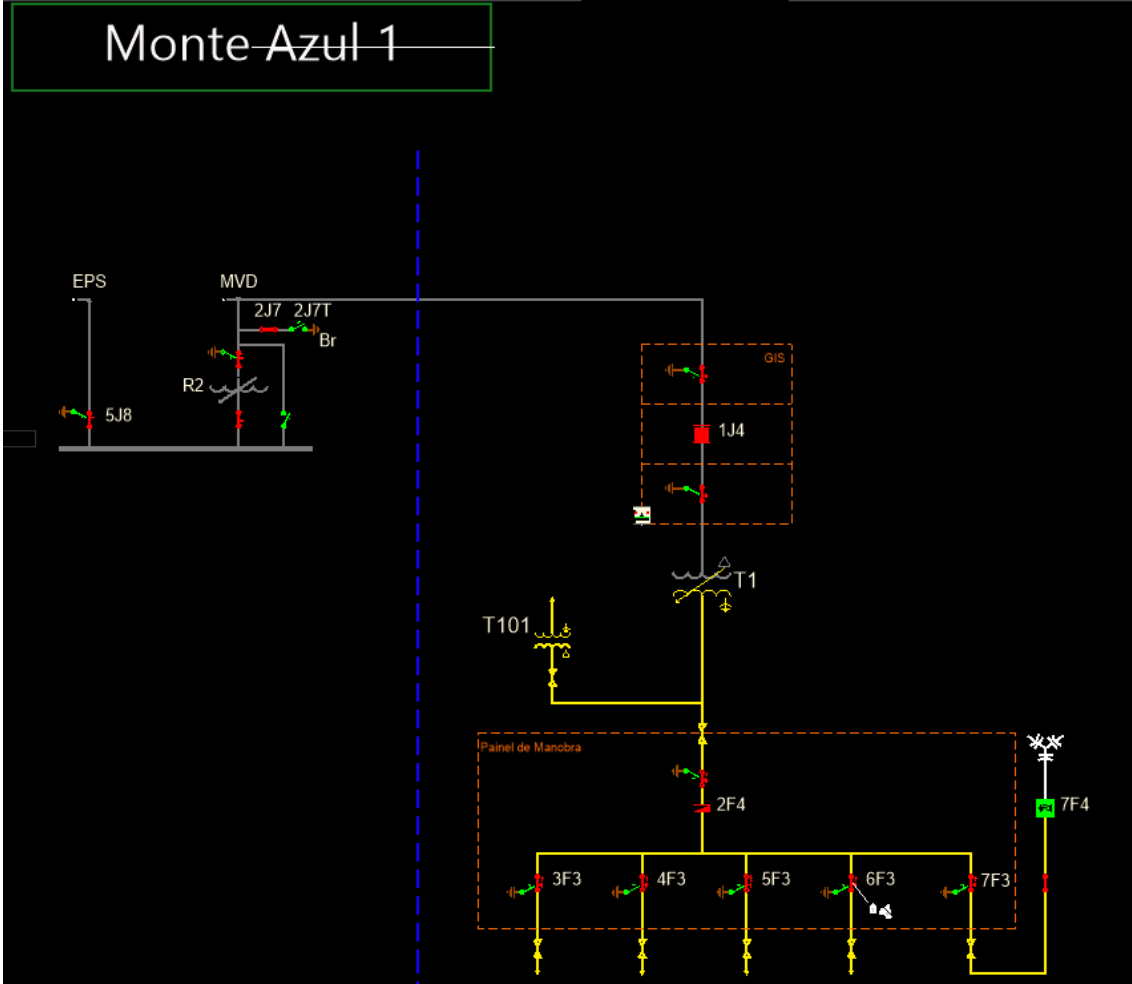
XV. Consumidor Hora Interrompido (CHI) do Evento: 12.734,52

XVI. Registros Diversos: Ver anexos

EPSU



MZLU



Enchente provoca danos em Espinosa e cidade declara situação de emergência

Espinosa registrou 97 mm de chuva até 5h30 deste domingo (1) e teve novos acumulados ao longo da manhã. Prefeitura cancelou as comemorações de aniversário.

Por **Caroline Del Piero**, g1 Grande Minas

01/03/2026 16h03 · Atualizado há 2 meses



Ver resumo



Fonte: <https://g1.globo.com/mg/grande-minas/noticia/2026/03/01/enchente-provoca-danos-em-espinosa-e-cidade-declara-situacao-de-emergencia.ghtml>

Número de famílias afetadas pela enchente em Espinosa sobe para 550; cidade está sob alerta vermelho do Inmet

Cidade registrou 130 mm de chuva entre sábado (28) e domingo (1). Bairros continuam alagados e atendimentos seguem no Centro Social da Paróquia São Sebastião.

Por **Caroline Del Piero**, Carla Marques, g1 Grande Minas

01/03/2026 18h40 · Atualizado há 2 meses



Ver resumo



Fonte: <https://g1.globo.com/mg/grande-minas/noticia/2026/03/01/numero-de-familias-afetadas-pela-enchente-em-espinosa-sobe-para-550-cidade-esta-sob-alerta-vermelho-do-inmet.ghtml>

Fortes chuvas afetam mais de 3.500 pessoas em Espinosa-MG; veja vídeo

Município tem cerca de 550 famílias desalojadas e desabrigadas; confira o estado da cidade após inundação

Por Gustavo Monteiro e Osmar Macedo

01/03/2026 às 20h24 • Atualizado há 2 meses

< Compartilhar



Fortes chuvas deixam a cidade de Espinosa, região Norte de Minas Gerais, inundada • Marivaldo Soares Barbosa

Fonte: <https://www.itatiaia.com.br/brasil/sudeste/mg/fortes-chuvas-afetam-mais-de-3500-pessoas-em-espinosa-mg-veja-video/>

Anexo III – Registros de Interrupções

Interrupção	Item	Conjunto	Início	Término	Fato Gerador	UCs Inter.
19776622	2	EPS - 15341	01/03/2026 11:29	03/03/2026 08:04	Meio ambiente - Vento	138
19776622	1	EPS - 15341	01/03/2026 11:29	02/03/2026 18:59	Meio ambiente - Vento	65
19776623	1	EPS - 15341	01/03/2026 12:32	03/03/2026 08:12	Meio ambiente - Inundação	42
19772403	1	EPS - 15341	01/03/2026 11:00	02/03/2026 08:52	Meio ambiente - Vento	38
19772612	1	EPS - 15341	01/03/2026 13:02	02/03/2026 10:38	Meio ambiente - Vento	20
19772584	1	EPS - 15341	01/03/2026 12:49	01/03/2026 16:37	Meio ambiente - Inundação	102
19772782	1	EPS - 15341	01/03/2026 13:16	02/03/2026 16:49	Meio ambiente - Vento	14
19772253	1	MZL - 15263	01/03/2026 10:10	01/03/2026 18:17	Não classificada	44
19772233	1	EPS - 15341	01/03/2026 10:08	01/03/2026 17:00	Meio ambiente - Inundação	38
19788623	1	EPS - 15341	01/03/2026 09:46	01/03/2026 14:08	Não classificada	10



Anexo IV – Decreto Municipal



Prefeitura Municipal de Espinosa

Estado de Minas Gerais
CNPJ: 18.650.952/0001-16

DECRETO N.º 054, DE 1º DE MARÇO DE 2026

Declara “SITUAÇÃO DE EMERGÊNCIA” em razão da ocorrência de chuvas intensas, Código Cobrade 1.3.2.1.4, nas áreas do Município de Espinosa – MG, conforme legislação aplicada ao tema.

O **Prefeito Municipal**, Nilson Faber Sepúlveda, da Cidade de Espinosa, Estado de Minas Gerais, no uso de suas atribuições legais, conferidas pelo inciso XLVI do art. 108 da Lei Orgânica Municipal e em observância ao artigo 2º do Decreto Federal n.º 10.593 de 2020 e da Lei Federal n.º 12.340 de 2010, e;

CONSIDERANDO que no dia 1º de março de 2026, aproximadamente às 03:00, houve um expressivo aumento pluviométrico do Rio São Domingos e de seus afluentes, no território do Município de Espinosa – MG, o que desencadeou inundações e alagamentos em vários pontos da cidade;

CONSIDERANDO a ocorrência de fortes chuvas que atingiram o Município de Espinosa – MG resultando em danos humanos e materiais, deixando diversas famílias desalojadas/desabrigadas nas imediações dos bairros Araponga, Bela Vista, Santa Tereza, Juscelino Kubitschek, Centro, Santa Cláudia e São Domingos, em razão dos alagamentos e inundações, o que colocou em risco inúmeras habitações e expôs a situações de perigo diversas famílias, além provocar consideráveis danos materiais (comprometimento de casas, bens móveis, eletrodomésticos e alimentos) e ambientais, bem como ocasionar prejuízos ao comércio local, perda de lavouras, deteriorações de pontes e passagens molhadas e a morte de animais; gerando assim vários prejuízos econômicos e sociais;

CONSIDERANDO que todas as circunstâncias aqui elencadas denotam a necessidade de declaração da situação de emergência;

CONSIDERANDO as informações consignadas pela Coordenadoria Municipal de Proteção e Defesa Civil - COMPDEC, as quais são favoráveis à declaração de situação de emergência;

DECRETA:

Art. 1º - Fica declarada **SITUAÇÃO DE EMERGÊNCIA** nas áreas afetadas do Município de Espinosa – MG, conforme dados a serem compilados no Formulário de Informações do Desastre – FIDE e demais documentos pertinentes, em virtude de desastre classificado e codificado como Chuvas intensas, Código Cobrade 1.3.2.1.4, conforme legislação aplicada ao tema.

Parágrafo Único: Esta situação de anormalidade é válida para todas as áreas do Município de Espinosa – MG, comprovadamente afetadas.



Prefeitura Municipal de Espinosa

Estado de Minas Gerais
CNPJ: 18.650.952/0001-16

Art. 2º - Autoriza-se a mobilização de todos os órgãos municipais para atuarem sob a coordenação da Secretaria Municipal de Agricultura, Agropecuária, Abastecimento e Meio Ambiente, órgão Municipal de Proteção e Defesa Civil, nas ações de resposta ao desastre e reabilitação do cenário e reconstrução.

Art. 3º - Autoriza-se a convocação de voluntários para reforçar as ações de reposta ao desastre e realização de campanhas de arrecadação de recursos junto à comunidade, com o objetivo de facilitar as ações de assistência à população afetada pelo desastre, sob a coordenação da Secretaria Municipal de Agricultura, Agropecuária, Abastecimento e Meio Ambiente, órgão Municipal de Proteção e Defesa Civil.

Art. 4º - Conforme estabelecido nos incisos XI e XXV do art. 5º da Constituição Federal, autoriza-se as autoridades administrativas e os agentes de defesa civil, diretamente responsáveis pelas ações de resposta aos desastres, em caso de risco iminente, a:

- I – Penetrar nas casas para prestar socorro ou para determinar a pronta evacuação;
- II – Usar de propriedade particular, no caso de iminente perigo público, assegurada ao proprietário indenização ulterior, se houver dano.

Parágrafo Único: Será responsabilizado o agente da defesa civil ou autoridade administrativa que se omitir de suas obrigações, relacionadas com a segurança global da população.

Art. 5º - Ficam autorizadas as contratações de serviços inadiáveis em razão da situação de emergência declarada, mediante contrato temporário.

Art. 6º - Com fundamento na Lei 14.133/2021, sem prejuízo da Lei de Responsabilidade Fiscal, ficam dispensadas de licitações as aquisições dos bens necessários ao atendimento da situação de emergência ou do estado de calamidade pública e para as parcelas de obras e serviços que possam ser concluídas no prazo máximo de 1 (um) ano, contado da data de ocorrência da emergência ou da calamidade, vedada a recontração de empresas e a prorrogação dos contratos.

Art. 7º - Este Decreto entra em vigor na data de sua publicação e vigorará por 180 (cento e oitenta) dias.

Cumpra-se. Registre-se. Publique-se.

Espinosa – MG, 1º de março de 2026.

NILSON FABER
SEPULVEDA:
04260270605

Assinado digitalmente por NILSON FABER
SEPULVEDA.04260270605
DN: C=BR, CN=SP-Brasil, OU=17024763000175,
OU=Secretaria da Receita Federal do Brasil - RFB,
OU=CPFR-A1, O=D(EMBRANCO), OU=Presencial,
CN=NILSON FABER SEPULVEDA.04260270605
Resultado: Eu deixo aprovado este documento com
minha assinatura de vinculação legal
Localização: Espinosa - MG
Data: 2026.03.01 13:26:27
Foxit Reader Versão: 10.0.0

Nilson Faber Sepúlveda
Prefeito Municipal