

RELATÓRIO DE SITUAÇÃO DE EMERGÊNCIA

Dados do Evento

- I. **Evento:** 20260225-7
- II. **Período do Evento:** 23/01/2026 00:00 a 23/01/2026 23:59
- III. **Publicação:** 31/03/2026 18:00
- IV. **COBRADE:** 1.3.2.1.4

Grupo: Meteorológico
Subgrupo: Tempestades
Tipo: Tempestade local/Convectiva
Subtipo: Chuvas Intensas

- V. **Interrupções:** Ver Anexo III
- VI. **Decreto:** Ver Anexo IV
- VII. **Relatório de Evidências:** 20260225-7

Evidências

- I. **Relatório:** 20260225-7
- II. **Informações do Decreto:**

No dia 23/01/2026, o município de Formiga foi afetado por uma volumosa precipitação pluviométrica que provocou danos à infraestrutura do município. Por esse motivo, a prefeitura do município decretou Situação de Emergência, conforme Decreto nº 11.029 de 24 de janeiro de 2026, em anexo.

III. Danos ao Sistema Elétrico

Durante o período do evento, foram registradas ocorrências emergenciais devido a danos diretos aos ativos, principalmente devido temporal, com queda de arvores sobre a rede, onde foi necessário realizar a substituição de postes e emenda de cabos rompidos.

A tabela a seguir representa a quantidade de dispositivos, por tipo, que foram operados durante o evento.

Equipamento	Quantidade Operado
Religador	3
Regulador de Tensão	1
Chave Fusível Repetidora MT	4
Chave Fusível Derivação MT	5
Chave Seccionadora MT	1
Chave Faca Adaptada	1
Transformador de Distribuição	4

O reflexo das ocorrências foram 19 interrupções que afetaram clientes do município de Formiga classificadas como expurgáveis conforme pode ser observado no Anexo deste documento, detalhadas com seus horários individuais, quantidades de consumidores afetados e causas.

IV. Relato Técnico

Quando da existência de um evento, a rede de distribuição pode ser afetada por ocorrências associadas ao meio ambiente (não gerenciáveis) ou relacionadas a operação do sistema (gerenciáveis). Nesse sentido, cabe destacar que a Cemig D despacha suas equipes de forma eficiente sem distinção da causa raiz, uma vez que o fato gerador somente é confirmado in loco, incluindo as ocorrências emergenciais sem serviços executados, que podem atrasar o atendimento de ocorrências com desligamentos. Durante o evento, foram encontradas situações de difícil acesso em virtude da queda de árvores e alagamentos, o que comprometeu o tempo de atendimento.

As ocorrências afetaram os circuitos das SEs FMAD, IPC e PYN

V. Ações de Restabelecimento

Para realizar o atendimento das ocorrências registradas e restabelecer a energia elétrica no município de Formiga foram utilizadas 14 equipes de campo, sendo 13 leves e 1 pesada.

Ao todo 6.336 unidades consumidoras tiveram o fornecimento de energia elétrica afetado pelas ocorrências, de forma que, em menos de 36h, todas as uc's afetadas tiveram seu fornecimento de energia elétrica normalizados.

VI. Indicadores de Tempo de Atendimento

Tempo Médio de Preparação (TMP em minutos): 642,13

Tempo Médio de Deslocamento (TMD em minutos): 33,60

Tempo Médio de Execução (TME em minutos): 429,27

VII. Unidades Consumidoras Atingidas: 6.336

VIII. Municípios Atingidos: FORMIGA

IX. Subestações Atingidas: FMAD, IPC, PYN

X. Interrupções: 19

XI. Início da Primeira Interrupção: 23/01/2026 06:18

XII. Término da Última Interrupção: 25/01/2026 07:57

XIII. Duração Média das Interrupções (em horas): 8,77

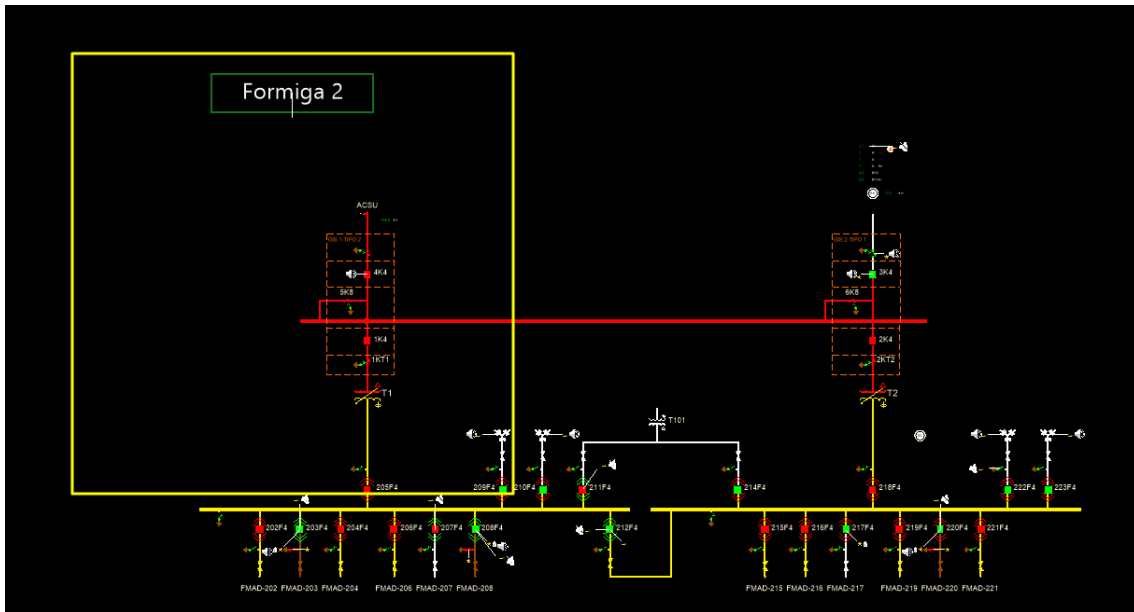
XIV. Interrupção de Maior Duração (em horas): 35,28

XV. Consumidor Hora Interrompido (CHI) do Evento: 9.392,31

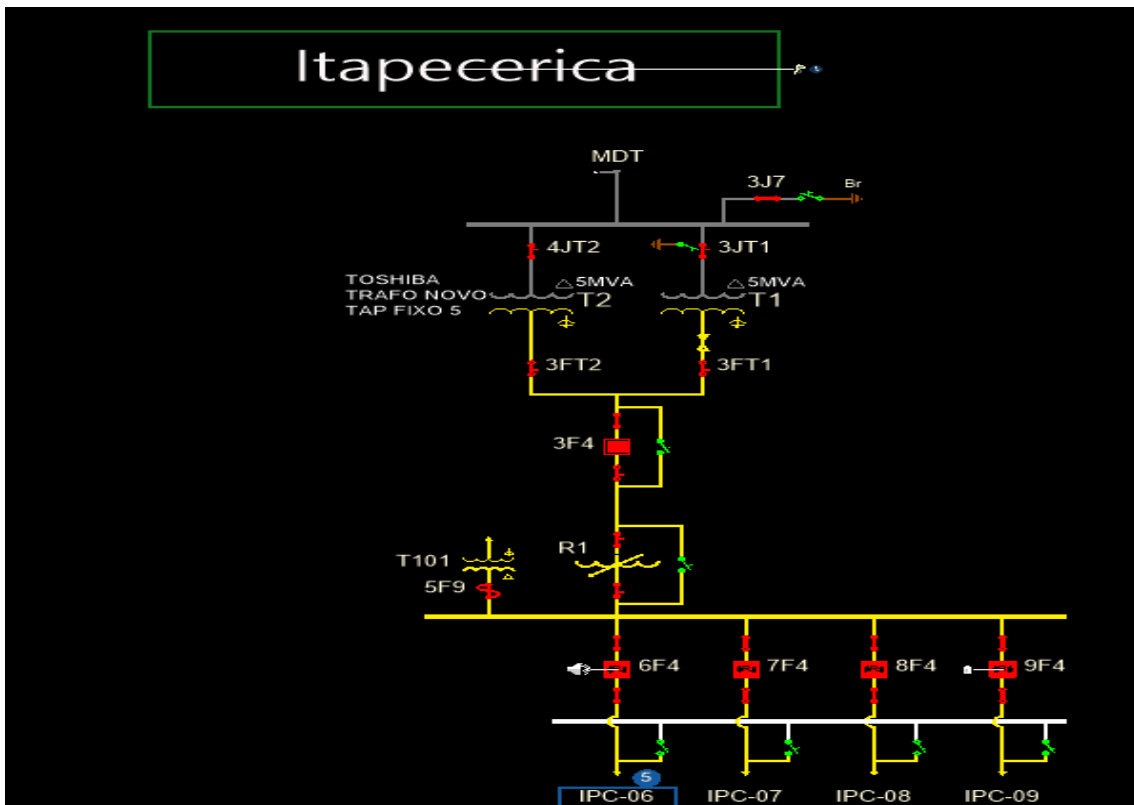
XVI. Registros Diversos: Ver anexos

Anexo I – Diagrama das SE cujas redes de distribuição foram afetadas

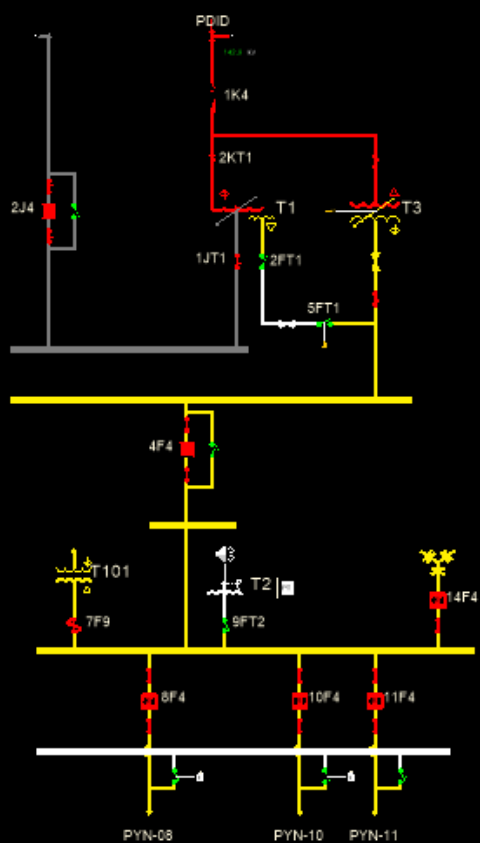
FMAD



IPC



Pedra do Indaia



Temporal no Centro-Oeste de MG tem 200 milímetros em 24 horas, transbordamento de rios e desabrigados; VÍDEO

Volume elevado de chuva causou transbordamento de rios, invasão de casas e prejuízos em municípios como Formiga, Pedra do Indaiá e Itapeçerica.

Por **Anna Lúcia Silva**, g1 Centro-Oeste de Minas

24/01/2026 10h50 · Atualizado há 2 meses



Ver resumo



Temporal no Centro-Oeste de MG tem 200 milímetros em 24 horas e desabrigados

Fonte: <https://g1.globo.com/mg/centro-oeste/noticia/2026/01/24/temporal-no-centro-oeste-de-mg-tem-200-milimetros-em-24-horas-transbordamento-de-rios-e-desabrigados.ghtml>

Cidade mineira registra maior volume de chuva desde 2008, acumulando 211 mm em 24h

Volume recorde foi registrado em Formiga, no Centro-Oeste do estado, e provocou alagamentos, deixou famílias desalojadas e levou à interdição de pontes. Prefeitura decretou situação de emergência.

Por **Anna Lúcia Silva**, g1 Centro-Oeste de Minas — Formiga

24/01/2026 18h42 · Atualizado há 2 meses



Ver resumo



Temporal causa alagamentos e deixa desalojados em Formiga

Fonte: <https://g1.globo.com/mg/centro-oeste/noticia/2026/01/24/formiga-tem-chuva-de-211-milimetros-em-24-horas-e-registra-o-maior-volume-em-quase-20-anos.ghtml>

Anexo III – Registros de Interrupções

Interrupção	Item	Conjunto	Início	Término	Fato Gerador	UCs Inter.
19686220	4	PIUD - 17054	23/01/2026 17:48	23/01/2026 19:52	Meio ambiente - Descarga Atmosférica	1306
19686220	3	FMA - 17055	23/01/2026 17:48	23/01/2026 18:21	Meio ambiente - Descarga Atmosférica	3849
19686220	4	FMA - 17055	23/01/2026 17:48	23/01/2026 19:52	Meio ambiente - Descarga Atmosférica	610
19645046	1	FMA - 17055	23/01/2026 18:54	24/01/2026 18:30	Meio ambiente - Árvore ou Vegetação	30
19642950	1	FMA - 17055	23/01/2026 19:47	24/01/2026 06:37	Meio ambiente - Árvore ou Vegetação	61
19686220	5	FMA - 17055	23/01/2026 17:48	23/01/2026 19:53	Meio ambiente - Descarga Atmosférica	292
19643657	2	PIUD - 17054	23/01/2026 21:37	24/01/2026 12:17	Meio ambiente - Árvore ou Vegetação	30
19642882	1	FMA - 17055	23/01/2026 15:16	24/01/2026 00:53	Não classificada	23
19646126	1	PIUD - 17054	23/01/2026 20:40	25/01/2026 07:57	Meio ambiente - Árvore ou Vegetação	5
19642368	1	PIUD - 17054	23/01/2026 10:49	23/01/2026 13:38	Meio ambiente - Árvore ou Vegetação	30
19642367	1	PIUD - 17054	23/01/2026 10:49	23/01/2026 13:38	Meio ambiente - Árvore ou Vegetação	30
19642820	1	FMA - 17055	23/01/2026 17:02	23/01/2026 23:43	Meio ambiente - Vento	11
19641735	1	FMA - 17055	23/01/2026 13:22	23/01/2026 17:06	Meio ambiente - Árvore ou Vegetação	13
19642762	1	FMA - 17055	23/01/2026 16:48	23/01/2026 22:34	Meio ambiente - Árvore ou Vegetação	7
19643609	1	FMA - 17055	23/01/2026 19:21	24/01/2026 11:43	Meio ambiente - Árvore ou Vegetação	2
19749756	2	IPC - 15314	23/01/2026 19:38	23/01/2026 22:21	Meio ambiente - Árvore ou Vegetação	10
19643657	1	PIUD - 17054	23/01/2026 21:37	24/01/2026 09:47	Meio ambiente - Árvore ou Vegetação	2
19643914	1	PIUD - 17054	23/01/2026 18:40	24/01/2026 13:48	Meio ambiente - Descarga Atmosférica	1
19644106	1	PIUD - 17054	23/01/2026 19:27	24/01/2026 14:35	Meio ambiente - Descarga Atmosférica	1
19642369	1	PIUD - 17054	23/01/2026 16:07	23/01/2026 21:10	Meio ambiente - Árvore ou Vegetação	2
19749754	2	IPC - 15314	23/01/2026 15:49	23/01/2026 16:26	Meio ambiente - Árvore ou Vegetação	10
19639960	1	PIUD - 17054	23/01/2026 06:18	23/01/2026 09:54	Meio ambiente - Árvore ou Vegetação	1
19749755	2	IPC - 15314	23/01/2026 17:57	23/01/2026 18:07	Meio ambiente - Árvore ou Vegetação	10



Anexo IV – Decreto Municipal



MUNICÍPIO DE FORMIGA
ESTADO DE MINAS GERAIS
Gabinete do Prefeito

DECRETO Nº 11.029, DE 24 DE JANEIRO DE 2026.

Declara em Situação de Emergência o Município de Formiga em virtude do desastre classificado e codificado como Chuvas Intensas – COBRADE 1.3.2.1.4 - conforme Portaria MDR nº 260, de 2 de fevereiro de 2022.

O PREFEITO MUNICIPAL DE FORMIGA, no uso das atribuições que lhe confere o art. 61, VI, da Lei Orgânica do Município;

CONSIDERANDO o disposto no Decreto nº 10.593, de 24 de dezembro de 2020, que dispõe sobre a organização e o funcionamento do Sistema Nacional de Proteção e Defesa Civil e do Conselho Nacional de Proteção e Defesa Civil e sobre o Plano Nacional de Proteção e Defesa Civil e o Sistema Nacional de Informações sobre Desastres;

CONSIDERANDO a Política Nacional de Proteção e Defesa Civil, instituída pela Lei nº 12.608, de 10 de abril de 2012;

CONSIDERANDO as informações técnicas oriundas da Coordenadoria Municipal de Proteção e Defesa Civil, por meio do qual foi relatado que no dia 23 de janeiro do corrente ano, incidiu sobre o Município de Formiga uma volumosa precipitação pluviométrica, com base em dados de órgão oficial de aferição, e que, após vistorias realizadas em diversos pontos do município, nos quais se evidenciaram áreas de risco, demonstrando-se, portanto favorável à decretação de Situação de Emergência.

CONSIDERANDO que a Declaração de Situação de Emergência tem por objetivo otimizar ações preventivas para garantir o bem-estar da população;

DECRETA:

Art. 1º Fica declarada Situação de Emergência no Município de Formiga em virtude do desastre classificado e codificado como Chuvas Intensas – COBRADE 1.3.2.1.4, conforme Portaria MDR Nº 260, de 2 de fevereiro de 2022, do Ministério do Desenvolvimento Regional.

Art. 2º Fica autorizada a mobilização de todos os órgãos municipais para atuarem sob a coordenação da Coordenadoria Municipal de Proteção e Defesa Civil nas ações de resposta ao desastre, assistência à população, reabilitação do cenário e reconstrução.

Art. 3º Em observância do estabelecido nos incisos XI e XXV do art. 5º da Constituição Federal, ficam autorizadas as autoridades administrativas e os agentes de defesa civil, diretamente responsáveis pelas ações de resposta aos desastres, em caso de risco iminente, a:

I – adentrar em imóveis, para prestar socorro ou para determinar a pronta evacuação;



MUNICÍPIO DE FORMIGA
ESTADO DE MINAS GERAIS
Gabinete do Prefeito

II – usar de propriedade particular, no caso de iminente perigo público, assegurada ao proprietário indenização ulterior, se houver dano.

Art. 4º Fica o Município de Formiga autorizado a remanejar pessoal e equipamentos dos seus diversos órgãos para fins de adoção das medidas necessárias de excepcional interesse público voltadas à resposta aos desastres, reabilitação do cenário e à reconstrução de eventuais áreas atingidas.

Parágrafo único. Para a efetivação das medidas de que trata o *caput* deste artigo, as Secretarias Municipais poderão proceder à contratação temporária de pessoal pelo prazo de até 180 (cento e oitenta) dias, desde que devidamente justificada e ouvida, em todas as contratações, a Procuradoria Municipal.

Art. 5º As Secretarias Municipais ficarão encarregadas pela aquisição emergencial de bens, bem como pela contratação emergencial de obras e serviços necessários à implementação das respectivas medidas, em observância do disposto na Lei Nacional nº 14.133, de 1º de abril de 2021.

Art. 6º As dúvidas e eventuais omissões do presente Decreto serão dirimidas pelo Chefe do Poder Executivo Municipal, que, em caso de necessidade, expedirá ato em aditamento a este.

Art. 7º Considerando-se a excepcionalidade e a urgência publique-se o presente Decreto no sítio eletrônico municipal e órgão de imprensa local, a teor do art. 81 da Lei Orgânica Municipal.

Art. 8º Este Decreto entra em vigor na data de sua publicação, retroagindo seus efeitos a 23 de janeiro de 2026, surtindo efeitos por 180 (cento e oitenta) dias.

Formiga, 24 de janeiro de 2026.

Laercio dos Reis
Gomes:76137139620
LAÉRCIO DOS REIS GOMES
Coronel Laércio
Prefeito de Formiga

Assinado de forma digital por Laercio dos Reis
Gomes:76137139620