

Comunicado EM/PE - 006/2024

Assunto: Cabeçote polimérico para instalação de espaçadores em rede BT.

A Gerência de Engenharia, Automação e Sistema da Distribuição – ED/ES – comunica a padronização de ferramenta denominada **Cabeçote polimérico para instalação de espaçadores em rede BT**. A ferramenta foi desenvolvida para ser utilizada, em conjunto com a vara telescópica, na instalação à distância de espaçadores de rede BT (código 384313).

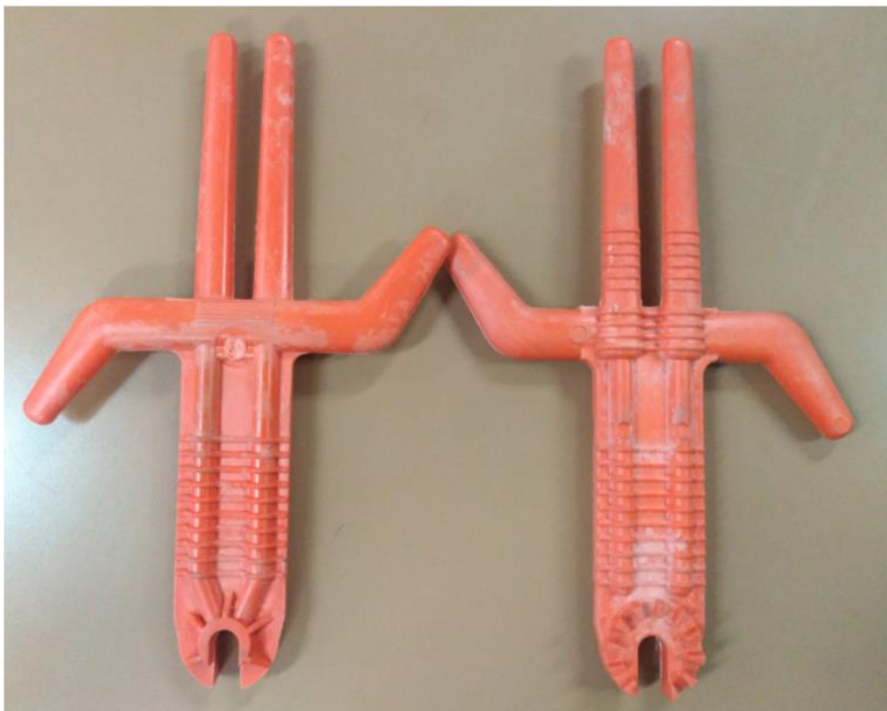


Figura 1: Cabeçote polimérico para instalação de espaçadores em rede BT.

As vantagens da padronização desta nova ferramenta são:

- Possibilitar a instalação à distância de espaçadores de rede BT (espaçadores conforme AD/ES-83 -item1);
- Ser isenta de partes metálicas e fabricada em material polimérico com adição de 60% de fibra de vidro.
- Características isolantes para 1kV.

Durante a realização de testes na UniverCemig, a ferramenta se mostrou prática. Para executar a instalação à distância dos espaçadores, é necessário o uso de dois cabeçotes poliméricos (conforme demonstrado na figura 2).



Figura 2: Instalação de espaçadores em rede BT na UniverCemig.

O cabeçote polimérico deve ser utilizado com o adaptador universal para o ajuste de inclinação (vide figura 3). O objetivo é facilitar o posicionamento do espaçador em relação à rede para realizar a instalação.

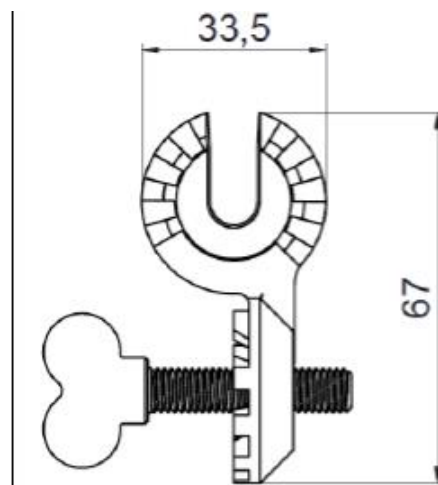




Figura 3: Adaptador universal aplicado ao cabeçote polimérico.

O código SAP dos cabeçotes poliméricos com adaptador universal é 388822. Abaixo encontra-se a descrição do material no SAP:

Material	Grupo	Status	Descrição	Tipo	Un.
388822	2185	U	CONJUNTO, CABEÇOTE, POLIMÉRICO, S/PARTES METÁLICAS, P/INS TALAÇÃO ESPAÇADORES, REDE BT, 1kV, 60HZ, C/2 CABEÇOTES, 1 ADAPTADOR UNIVERSAL, P/AJUSTE ÂNGULO 90°. ET-ED/ES-DP-105, ITEM 1, RM4455-84-ED/ES-DP-105, ITEM 2.	ERSA	PEÇ

Figura 4: Código SAP 388822 com a descrição do cabeçote polimérico.

Obs.: O código SAP criado consiste em um kit que contempla 2 (dois) cabeçotes poliméricos e 1 (um) adaptador universal para ajuste de inclinação.

O desenho técnico do “**Cabeçote polimérico para instalação de espaçadores em rede BT - ED/ES-DP-105**” pode ser acessado através do link a seguir:

» Internet: [EDES DP 105-Cabecote-polimerico-para-instalacao-de-espacadores-em-rede-BT.pdf](https://cemig.com.br/EDES_DP_105-Cabecote-polimerico-para-instalacao-de-espacadores-em-rede-BT.pdf) (cemig.com.br)

Gerência de Processos Especiais de Expansão e Manutenção de Média e Baixa Tensão - EM/PE.

Belo Horizonte, 21 de março de 2024.