



Companhia Energética de Minas Gerais

**Norma de Distribuição**

# **Requisitos Para Conexão de Acessantes Produtores de Energia Elétrica ao Sistema de Distribuição da Cemig D – Média Tensão**

Belo Horizonte – Minas Gerais – Brasil



## Diretoria Cemig Distribuição

## Controle de Revisão

<b>Mês/Ano</b>	<b>Revisão</b>	<b>Nível de Aprovação</b>	<b>Aprovador</b>	<b>Data de início de vigência</b>
JUL/2023	Revisão e	ED	AGC C055885	21/JUL/2023
JUL/2022	Revisão d	ED	DM C058677	05/JUL/2022
MAI/2021	Revisão c	ED	DM C058677	MAI/2021
DEZ/2018	Revisão b	PE	DGA C051657	DEZ/2018
MAR/2016	Revisão a	PA	MBD C040725	MAR/2016

DocuSigned by:

*Danilo Derick Silva Alves*

**Preparado por:**

Danilo Derick Silva Alves  
57014 – ED/ES

DocuSigned by:

*Pablo Senna Oliveira*

**Verificado por:**

Pablo Senna Oliveira  
55214 - ED/ES

DocuSigned by:

*William Alves de Souza*

**Recomendado por:**

William Alves de Souza  
55547 - ED/ES

DocuSigned by:

*Alisson Guedes Chagas*

**Aprovado por:**

Alisson Guedes Chagas  
55885 - ED

## ÍNDICE

<b>1</b>	<b>INTRODUÇÃO .....</b>	<b>6</b>
1.1	Objetivos e Escopo .....	6
1.2	Terminologia .....	7
1.3	Disposições Gerais .....	15
1.4	Normas, Legislação e Regulação .....	17
<b>2</b>	<b>PRODUTORES INDEPENDENTES E AUTOPRODUTORES DE ENERGIA ELÉTRICA.....</b>	<b>20</b>
2.1	<b>Procedimentos para Viabilização do Acesso.....</b>	<b>20</b>
2.1.1	Consulta e Entrega de Orçamento Estimado.....	20
2.1.2	Pedido de Conexão .....	21
2.1.3	Aceite / Rejeição do Pedido e Entrega de Protocolo .....	23
2.1.4	Análise Distribuidora (Alternativas) – Entrega do Orçamento de Conexão Técnico Comercial ...	23
2.1.5	Aprovação do Orçamento de Conexão .....	27
2.1.6	Assinatura de Contrato e Pagamento .....	29
2.1.7	Obras .....	33
2.2	<b>Critérios Técnicos - Produtores Independentes e Autoprodutores .....</b>	<b>34</b>
2.2.1	Características do Sistema de Distribuição em MT.....	34
2.2.2	Forma da Conexão .....	34
2.2.3	Critérios para Estudos de Conexão .....	39
2.2.4	Requisitos e Padrões Técnicos.....	42
<b>3</b>	<b>MICROGERAÇÃO E MINIGERAÇÃO DISTRIBUÍDA ADERENTES AO SCEE.....</b>	<b>65</b>
3.1	<b>Procedimento de Acesso para Microgeração e Minigeração Distribuída .....</b>	<b>65</b>
3.1.1	Projeto Elétrico .....	66
3.1.2	Responsabilidade Técnica.....	71
3.1.3	Acordo Operativo e Relacionamento Operacional .....	73
3.1.4	Obras de Conexão.....	73
3.1.5	Vistoria e Comissionamento .....	74
3.2	<b>Critérios Técnicos – Microgeração e Minigeração Distribuída .....</b>	<b>75</b>
3.2.1	Características do Sistema de Distribuição em MT.....	75
3.2.2	Forma de Conexão .....	75
3.2.3	Critérios para Estudos de Conexão .....	76
3.2.4	Requisitos e Padrões Técnicos.....	80
<b>4</b>	<b>PROCEDIMENTOS E REQUISITOS DE QUALIDADE .....</b>	<b>102</b>
4.1	Tensão em Regime Permanente.....	104

4.2	Fator de Potência .....	104
4.3	Distorções Harmônicas.....	105
4.4	Desequilíbrios de Tensão .....	106
4.5	Flutuações de Tensão .....	107
4.6	Variações de Tensão .....	108
4.7	Variações de Frequência .....	109
4.8	Requisitos de Qualidade do Serviço .....	109
5	<b>BIBLIOGRAFIA.....</b>	<b>111</b>
6	<b>ANEXOS.....</b>	<b>115</b>

# Requisitos Para Conexão de Acessantes Produtores de Energia Elétrica ao Sistema de Distribuição da Cemig D – Média Tensão

## 1 INTRODUÇÃO

### 1.1 Objetivos e Escopo

Este documento estabelece os critérios e procedimentos exigidos pela Cemig D para a conexão de acessantes geradores de energia elétrica ao sistema de distribuição em média tensão (MT), nas tensões de 13,8 kV a 34,5 kV. Nessa categoria estão incluídos os **produtores independentes e autoprodutores (com injeção de potência no sistema de distribuição) conectados em média tensão e consumidores de média tensão com microgeração e minigeração distribuída aderentes ao sistema de compensação de energia elétrica.**

São apresentados os procedimentos de acesso, critérios e padrões técnicos de projeto, critérios operacionais e requisitos de qualidade e segurança necessários para a conexão de acessantes ao sistema de distribuição em média tensão da Cemig D, em conformidade com a Resolução Normativa nº1000/2021 e os Procedimentos de Distribuição – Prodlist.

Para a conexão de acessantes autoprodutores e produtores independentes, ou de microgeração ou minigeração distribuída no sistema de alta tensão (AT) da Cemig D, deverão ser observados os requisitos previstos na norma Cemig D ND 5.32, “Requisitos para a conexão de acessantes produtores de energia elétrica ao sistema de distribuição Cemig – Conexão em Alta Tensão”.

Para a conexão de microgeração em unidades consumidoras atendidas em baixa tensão (BT), deverão ser observados os requisitos previstos na norma Cemig D ND 5.30, “Requisitos para a Conexão de acessantes ao Sistema de Distribuição Cemig D – Conexão em Baixa Tensão”.

Os requisitos técnicos para acessantes consumidores que possuam geração própria interligada com o sistema elétrico da Cemig D, em média tensão, e que não injetem potência ativa na rede elétrica da distribuidora são apresentados na norma CEMIG D ND 5.3 “Fornecimento de Energia Elétrica em Média Tensão Rede de Distribuição Aérea ou Subterrânea”.

## 1.2 Terminologia

Neste item são definidos os termos técnicos relativos aos procedimentos e critérios de acesso utilizados neste documento.

### **Acessante**

Consumidor, central geradora, distribuidora, agente importador ou exportador de energia, cujas instalações se conectem ao sistema elétrico de distribuição, individualmente ou associado a outros. No caso desta norma, o termo acessante se restringe a produtores independentes, autoprodutores, e consumidores com geração distribuída que façam a adesão ao sistema de compensação de energia, e que injetem potência ativa na rede elétrica da Cemig D.

### **Acesso**

Compreende a conexão e o uso do sistema elétrico de distribuição de energia elétrica pelas instalações dos usuários, mediante o ressarcimento dos custos de uso e, quando aplicável, de conexão.

### **Ambiente de Contratação Livre – ACL**

Segmento do mercado no qual se realizam as operações de compra e venda de energia elétrica, objeto de contratos bilaterais livremente negociados, conforme regras e procedimentos de comercialização específicos.

### **Ambiente de Contratação Regulada – ACR**

Segmento do mercado no qual se realizam as operações de compra e venda de energia elétrica entre agentes vendedores e agentes de distribuição, precedidas de licitação, ressalvados os casos previstos em lei, conforme regras e procedimentos de comercialização específicos.

### **Acordo operativo**

Acordo, celebrado entre o usuário e a distribuidora, que descreve e define as atribuições, responsabilidades e o relacionamento técnico-operacional no ponto de conexão e instalações de conexão.

**Autoconsumo remoto**

Modalidade de participação no SCEE caracterizada por: unidades consumidoras de titularidade de uma mesma pessoa jurídica, incluídas matriz e filial, possuir unidade consumidora com microgeração ou minigeração distribuída em local diferente das unidades consumidoras que recebem excedentes de energia; e atendimento de todas as unidades consumidoras pela mesma distribuidora.

**Autoprodutor**

Pessoa física ou jurídica ou empresas reunidas em consórcio que recebam concessão ou autorização para produzir energia elétrica destinada ao seu uso exclusivo, podendo, mediante autorização da ANEEL, comercializar seus excedentes de energia.

**Barramento estendido de média tensão**

Bifurcação do alimentador, no ponto mais próximo possível da subestação de distribuição, com um religador para cada uma das derivações, uma das quais será o ponto de conexão do autoprodutor ou produtor independente.

**Committed Information Rate – CIR**

Taxa de transferência de informações para um circuito virtual de telecomunicações garantida pelo respectivo provedor de internet, normalmente dada em kilobits por segundo.

**Central geradora de fonte despachável**

Central geradora que pode ser despachada por meio de um controlador local ou remoto, com as seguintes características: hidrelétrica de até 5 MW de potência instalada, incluídas aquelas a fio d'água que possuam viabilidade de controle variável de sua geração de energia; termelétrica de até 5 MW de potência instalada, classificadas como cogeração qualificada, ou movida à biomassa ou biogás; ou fotovoltaica de até 3 MW de potência instalada, que apresentem capacidade de modulação de geração por meio de armazenamento de energia em baterias, em quantidade de, pelo menos, 20% da capacidade de geração diária das unidades de geração fotovoltaicas.

**CCEE – Câmara de Comercialização de Energia Elétrica**

Entidade jurídica de direito privado, sem fins lucrativos, sob regulação e fiscalização da ANEEL, tem a finalidade de viabilizar a comercialização de energia elétrica no sistema interligado nacional e de administrar os contratos de compra e venda de energia elétrica, sua contabilização e liquidação.



**Consumidor livre**

Consumidor, atendido em qualquer tensão, que tenha exercido a opção de compra de energia elétrica, conforme as condições estabelecidas no art. 15 e no art.16 da Lei nº 9.074, de 7 de julho de 1995;

**COD**

Centro de Operações da Distribuição da Cemig D.

**Cogeração**

Processo operado numa instalação específica para fins de produção combinada das utilidades calor e energia mecânica, esta convertida total ou parcialmente em energia elétrica, a partir da energia disponibilizada por uma fonte primária.

**Cogeração qualificada**

Atributo concedido a cogeradores que atendem os requisitos definidos em resolução específica, segundo aspectos de racionalidade energética, para fins de participação nas práticas de incentivo à cogeração.

**Comissionamento**

Procedimento realizado pela distribuidora nas obras executadas pelo interessado com o objetivo de verificar sua adequação ao projeto aprovado e aos padrões técnicos da distribuidora.

**Condições de acesso**

Condições gerais de acesso que compreendem ampliações, reforços e/ou melhorias necessários às redes ou linhas de distribuição da acessada, bem como os requisitos técnicos e de projeto, procedimentos de solicitação e prazos, estabelecidos nos Procedimentos de Distribuição para que se possa efetivar o acesso.

**Condições de conexão**

Requisitos que o acessante obriga-se a atender para que possa efetivar a conexão de suas Instalações ao sistema elétrico da acessada.

**Contrato de Conexão às Instalações de Distribuição (CCD)**

Contrato celebrado entre o acessante e a distribuidora acessada, que estabelece termos e condições para conexão de instalações do acessante às instalações de distribuição, definindo, também, os direitos e obrigações das partes.

**Contrato de fornecimento**

Instrumento celebrado entre distribuidora e consumidor responsável por unidade consumidora do Grupo "A", estabelecendo as características técnicas e as condições comerciais do fornecimento de energia elétrica.

**Contrato de uso do sistema de distribuição (CUSD)**

Contrato celebrado entre o acessante e a distribuidora, que estabelece os termos e condições para o uso do sistema de distribuição e os correspondentes direitos, obrigações e exigências operacionais das partes.

**Critério de mínimo custo global**

Critério utilizado para avaliação de alternativas tecnicamente equivalentes para viabilização do acesso segundo o qual é escolhida a alternativa de menor custo global de investimentos.

O critério de mínimo custo global é caracterizado pela seleção, dentre as alternativas viáveis, da que tenha o menor somatório dos seguintes custos:

- I - Instalações de conexão, transformação e redes de responsabilidade do consumidor e demais usuários;
- II - Obras no sistema elétrico de distribuição e de transmissão;
- III - Perdas elétricas no sistema elétrico;
- IV - Incorporação de instalações de outros consumidores e demais usuários; e
- V - Remanejamento de instalações da distribuidora ou de terceiros.

**Demais instalações de transmissão (DIT)**

Instalações integrantes de concessões de transmissão e não classificadas como rede básica.

**Distribuidora acessada**

Distribuidora detentora das instalações às quais o usuário conecta suas instalações próprias.

**Documento de Acesso para Leilão (DAL)**

Documento por meio do qual a distribuidora acessada apresenta considerações a respeito da viabilidade da alternativa de conexão solicitada pela central geradora e demais informações requeridas no regulamento específico do leilão e, se necessário, sugere nova alternativa para avaliação da Central geradora candidata ao leilão.

**Empreendimento com múltiplas unidades consumidoras**

Conjunto de unidades consumidoras caracterizadas por: localização das unidades consumidoras em uma mesma propriedade ou em propriedades contíguas, sem separação por vias públicas, passagem aérea ou subterrânea, ou por propriedades de terceiros não integrantes do empreendimento; conexão da microgeração ou minigeração distribuída na unidade consumidora de atendimento das áreas comuns, distinta das demais, com a utilização da energia elétrica de forma independente; e responsabilidade do condomínio, da administração ou do proprietário do empreendimento pela unidade consumidora em que se conecta a microgeração ou minigeração distribuída.

**Geração compartilhada**

Modalidade de participação no SCEE caracterizada pela reunião de consumidores, por meio de consórcio, cooperativa, condomínio civil voluntário ou edifício, ou qualquer outra forma de associação civil instituída para esse fim, composta por pessoas físicas ou jurídicas que possuam unidade consumidora com microgeração ou minigeração distribuída.

**Infraestrutura local de central geradora**

Infraestrutura necessária à administração e operação da central geradora, tais como sistemas e edificações diversos (almoxarifado, oficinas, iluminação externa, etc.), não incluindo serviços auxiliares.

**Instalações de conexão**

Instalações e equipamentos com a finalidade de interligar as instalações próprias do acessante ao sistema de distribuição, compreendendo o ponto de conexão e eventuais instalações de interesse restrito.

**Instalações de interesse restrito**

Instalações de central geradora, exportador ou importador de energia, que tenham a finalidade de interligação até o ponto de conexão, podendo ser denominadas de instalações de uso exclusivo.

**Melhoria**

Instalação, substituição ou reforma de equipamentos em instalações de distribuição existentes, ou a adequação destas instalações, visando manter a prestação de serviço adequado de energia elétrica.

**Microgeração distribuída**

Central geradora de energia elétrica, com potência instalada, em corrente alternada, menor ou igual a 75 kW e que utilize cogeração qualificada, conforme a Resolução Normativa nº 1.031, de 26 de julho de 2022, ou fontes renováveis de energia elétrica, conectada na rede de distribuição de energia elétrica por meio de instalações de unidade consumidora.

**Minigeração distribuída**

Minigeração distribuída: central geradora de energia elétrica renovável ou de cogeração qualificada, conforme a Resolução Normativa nº 1.031, de 26 de julho de 2022, conectada na rede de distribuição de energia elétrica por meio de instalações de unidade consumidora, que possua potência instalada em corrente alternada maior que 75 kW e menor ou igual a: 5 MW para as centrais geradoras de fontes despacháveis; 3 MW para as demais fontes não enquadradas como centrais geradoras de fontes despacháveis; ou 5 MW para unidades consumidoras já conectadas em 7 de janeiro de 2022 ou que protocolarem solicitação de orçamento de conexão, nos termos da Seção IX do Capítulo II do Título I da Resolução Normativa nº1000/2021, até 7 de janeiro de 2023, independentemente do enquadramento como centrais geradoras de fontes despacháveis.

**MUSD - Montante de uso do sistema de distribuição**

Potência ativa média calculada em intervalos de 15 (quinze) minutos, injetada ou requerida pelo sistema elétrico de distribuição pela geração ou carga, em kW.

**ONS - Operador Nacional do Sistema Elétrico**

Entidade jurídica de direito privado, sem fins lucrativos, sob regulação e fiscalização da ANEEL, responsável pelas atividades de coordenação e controle da operação da geração e da transmissão de energia elétrica do Sistema Interligado Nacional (SIN).

**PART**

O Programa de Ampliação de Redes por Terceiros– PART – é a modalidade de execução de obras na qual o interessado opta por executar diretamente obras sob responsabilidade

da Cemig D. Após sua conclusão, são realizados eventuais acertos financeiros e transferências de bens seguindo a legislação pertinente.

### **Ponto de conexão**

Conjunto de materiais e equipamentos que se destina a estabelecer a conexão entre as instalações da distribuidora e do consumidor e demais usuários.

### **Potência Ativa Instalada Total de Geração (kW)**

Corresponde à máxima potência ativa gerada pela planta de geração distribuída, em kW, utilizada como referência para enquadramento nos limites de minigeração (>75 a 5.000 kW), realização de estudos de conexão e celebração de contratos de geração distribuída.

### **Potência Aparente Instalada Total de Geração (kVA)**

Corresponde à capacidade total dos geradores ou dos inversores, em kVA.

### **Potência Total Inversores (kW)**

Potência nominal elétrica, em kW, na saída do inversor, respeitadas limitações do controle de potência do inversor ou de outras restrições técnicas.

### **Produtor independente de energia (PIE)**

Pessoa jurídica ou consórcio de empresas que recebe concessão ou autorização para explorar aproveitamento hidroelétrico ou central geradora termoelétrica e respectivo sistema de transmissão associado e para comercializar, no todo ou em parte, a energia produzida por sua conta e risco.

### **Reforço**

Instalação, substituição ou reforma de equipamentos em instalações de distribuição existentes, ou a adequação destas instalações para aumento de capacidade de distribuição, de confiabilidade do sistema de distribuição, de vida útil ou para conexão de usuários.

### **Relacionamento operacional**

Acordo, celebrado entre Distribuidora e o responsável pela unidade consumidora que adira ao sistema de compensação de energia elétrica, que descreve e define as principais condições, responsabilidades e atribuições referentes ao relacionamento operacional, requeridas para a operação segura e ordenada das instalações elétricas das partes contratantes.

**Sistema de coleta de dados de energia - SCDE**

Sistema computacional administrado pela CCEE que realiza a coleta e tratamento dos dados de medição que serão utilizados para a contabilização, para a formação do Preço de Liquidação de Diferenças - PLD, na gestão dos encargos de transmissão, entre outros.

**SEBS**

Sigla que significa “Subestação de Entrada Blindada Simplificada”. Equivale à Subestação Nº 8 da norma CEMIG ND 5.3, “Fornecimento de Energia Elétrica em Média Tensão Rede de Distribuição Aérea ou Subterrânea”.

**Sistema de compensação de energia elétrica - SCEE**

Sistema no qual a energia elétrica ativa é injetada por unidade consumidora com microgeração ou minigeração distribuída na rede da distribuidora local, cedida a título de empréstimo gratuito e posteriormente utilizada para compensar o consumo de energia elétrica ativa ou contabilizada como crédito de energia de unidades consumidoras participantes do sistema.

**Subestação de entrada de energia elétrica**

É a estação com uma ou mais das funções de gerar, medir, controlar a energia elétrica ou transformar suas características, quando fazendo parte das instalações de utilização (instalações de propriedade do consumidor). Detalhadamente, é a instalação compreendendo o ramal de entrada, poste ou pontalete particular, caixas, dispositivo de proteção, aterramento e ferragens, de responsabilidade do consumidor, preparada de forma a permitir a ligação da unidade consumidora à rede da Cemig.

**Subestações nº 1, 2, 4, 5, 8**

São tipos de subestações de entrada de energia elétrica de consumidores detalhados na norma CEMIG ND 5.3, “Fornecimento de Energia Elétrica em Média Tensão Rede de Distribuição Aérea ou Subterrânea”.

**Unidade consumidora**

Conjunto composto por instalações, ramal de entrada, equipamentos elétricos, condutores, acessórios e, no caso de conexão em tensão maior ou igual a 2,3 kV, a subestação, sendo caracterizado por: recebimento de energia elétrica em apenas um ponto de conexão; medição individualizada; pertencente a um único consumidor; e localizado em um mesmo imóvel ou em imóveis contíguos.

### 1.3 Disposições Gerais

A Cemig Distribuição S.A., denominada Cemig D nesse documento, deverá definir o ponto de conexão ao seu sistema elétrico, com base em análises de mínimo custo global e considerando os requisitos definidos na Resolução Normativa 1000/2021, os critérios e padrões técnicos desta concessionária, em conformidade com os Procedimentos de Distribuição – PRODIST, Procedimentos de Rede do ONS, a legislação e a regulamentação pertinentes.

A viabilidade da conexão dependerá da localização geográfica do acesso e da topologia do sistema de distribuição da região elétrica envolvida, bem como do atendimento aos requisitos técnicos de proteção, operação, controle, qualidade da tensão e confiabilidade do sistema elétrico da Cemig D.

A conexão não poderá acarretar prejuízos ao desempenho, à flexibilidade operativa da rede elétrica e aos níveis de qualidade dos serviços públicos de energia elétrica aos demais consumidores.

A conexão de acessantes em MT não será realizada em instalações de caráter provisório, a não ser que as alterações futuras possam ser efetuadas sem a necessidade de mudanças nas instalações de conexão e sem que haja a necessidade de novos estudos por parte da Cemig D.

A conexão de acessantes em MT, aderentes ao SCEE, deverá observar, além do disposto nesta norma, os requisitos previstos na norma CEMIG ND 5.3, “Fornecimento de Energia Elétrica em Média Tensão Rede de Distribuição Aérea ou Subterrânea”.

A Cemig D poderá suspender o fornecimento de energia elétrica ou o acesso ao sistema de distribuição quando for constatada a ocorrência de qualquer procedimento irregular ou deficiência técnica e/ou de segurança das instalações de conexão, que caracterize risco iminente de danos às pessoas ou bens, ou quando constatar interferências, provocadas por equipamentos do acessante, prejudiciais ao funcionamento do sistema elétrico da acessada ou de equipamentos de outros consumidores. Entre os procedimentos não permitidos enquadra-se o aumento da potência instalada da microgeração ou minigeração distribuída sem a devida liberação prévia da Cemig D.

Se autorizatário, o acessante deverá comprovar a obtenção de autorização oficial, nos níveis federal, estadual e municipal, e se responsabilizar pelas eventuais negociações e eventuais indenizações ou aquisições de proprietários particulares necessárias para a construção dos alimentadores de distribuição e/ou subestações de propriedade do acessante que se fizerem necessárias para a efetuação das conexões pretendidas.

No caso de produtores independentes e autoprodutores, o acessante será o responsável por todas as prospecções e levantamentos técnicos necessários ao adequado desenvolvimento do estudo de conexão, do projeto e da construção das instalações do ponto de conexão, bem como do trecho de alimentador e/ou da subestação particular que integrarão as instalações de conexão, tais como coordenação do isolamento, sistema de aterramento e compatibilidade eletromagnética.

Conforme previsto no artigo 29 da Lei 14.300/22, para a outorga de autorização de usinas fotovoltaicas destinadas ao ACL ou à autoprodução de energia elétrica, deverá ser apresentado estudo simplificado que contenha os dados de pelo menos 1 (um) ano de medição realizada por meio de medição satelital ou estação solarimétrica instalada no local do empreendimento, juntamente com o sumário de certificação de medições solarimétricas e de estimativa da produção anual de energia elétrica associada ao empreendimento, emitida por certificador independente, com base na série de dados apresentada.

A Cemig D coloca-se à disposição para prestar as informações pertinentes ao bom andamento da implantação da conexão, desde o projeto até sua energização, e disponibilizará para o acessante suas normas e padrões técnicos.

Após a liberação pela Cemig D, não devem ser executadas quaisquer alterações no sistema de interligação do acessante com a rede, bem como nas características técnicas da usina de geração, sem que sejam aprovadas as modificações por parte da Cemig D. Caso alguma modificação seja necessária, o interessado deve encaminhar o novo projeto para análise, inspeção, teste e liberação por parte desta concessionária. No caso de microgeração e minigeração distribuída, deverão ser observadas as orientações detalhadas na Cartilha de MiniGeração, que contém os critérios e tipos de itens que poderão sofrer modificação. A cartilha está disponível no site <https://www.cemig.com.br>.

Esta norma poderá sofrer alterações, no todo ou em parte, nos termos da Resolução N°1000/2021, motivo pelo qual os interessados deverão, periodicamente, consultar o site da Cemig D para verificar a versão aplicável



## 1.4 Normas, Legislação e Regulação

A seguir são relacionadas as principais referências regulatórias utilizadas nesse documento:

- ABNT - NBR 16149 – Sistemas fotovoltaicos (FV) – Características da interface de conexão com a rede elétrica de distribuição.
- ABNT – NBR IEC 62116 – Procedimento de ensaio de anti-ilhamento para inversores de sistemas fotovoltaicos conectados à rede elétrica.
- CEMIG - ND-5.3 - Fornecimento de Energia Elétrica em Média Tensão – Rede de Distribuição Aérea ou Subterrânea.
- CEMIG - ND-5.5 - Fornecimento de Energia Elétrica em Tensão Secundária - Rede de Distribuição Subterrânea.
- CEMIG - ND-5.31 - Requisitos para a conexão de Acessantes Produtores de Energia Elétrica ao Sistema de Distribuição Cemig – Conexão em Média Tensão.
- CEMIG ED-5.57 - Caracterização de Cargas Potencialmente Perturbadoras.
- CEMIG ED-5.58 - Critérios e procedimentos para análise e correção dos impactos devidos à conexão de cargas e equipamentos potencialmente perturbadores.
- CEMIG ED/CE-2087 - Instalação de Religador em Rede Rural de 15 kV.
- CEMIG 02.111-ED/ES-2007 - Estrutura para Instalação de Religador Trifásico Automático e Transformador Monofásico 10 kVA em Redes de Distribuição Aéreas Rurais - 15 e 24,2 kV.
- CEMIG 02.111-ED/ES-2011 - Estruturas para Instalação de Religador Trifásico Automático em Redes de Distribuição Aéreas Urbanas - 15 e 24,2 kV.
- CEMIG 02.111-ED/ES-2008 - Estrutura para Instalação de Religador Trifásico Automático em Redes de Distribuição Aéreas Rurais 34,5 kV .
- CEMIG – Manual PART - 02.111-ED/CE-3055 – Construção de Redes de Distribuição por Particulares.

- CONFEA - Resolução No 218 de 29 de junho de 1973 - Discrimina atividades das diferentes modalidades profissionais da Engenharia, Arquitetura e Agronomia.
- CONFEA - Resolução No 1076 de 05 de julho de 2016 - Discrimina as atividades e competências profissionais do engenheiro de energia e insere o título na Tabela de Títulos Profissionais do Sistema Confea/Crea, para efeito de fiscalização do exercício profissional.
- Procedimentos de Distribuição de Energia Elétrica no Sistema Elétrico Nacional – PRODIST (ANEEL)
  - Módulo 1 – Glossário de Termos Técnicos do PRODIST
  - Módulo 3 – Conexão ao Sistema de Distribuição de Energia Elétrica
  - Módulo 4 – Procedimentos Operativos do Sistema de Distribuição
  - Módulo 5 – Sistemas de Medição e Procedimentos de Leitura
  - Módulo 8 – Qualidade do Fornecimento de Energia Elétrica
- Procedimentos de Rede do Operador Nacional do Sistema - ONS
  - Submódulo 2.3 - Descreve a metodologia a ser seguida na elaboração dos seguintes estudos elétricos: (a) fluxo de potência; (b) fluxo de potência ótimo; (c) estabilidade eletromecânica; (d) confiabilidade; (e) qualidade de energia elétrica; (f) segurança de tensão; (g) reserva de potência operativa; e (h) controle carga-frequência.
  - Submódulo 2.9 - Requisitos mínimos de qualidade de energia elétrica para acesso ou integração à Rede Básica - Apresenta os requisitos a serem atendidos por instalações que contenham elementos cujas características não lineares ou especiais possam vir a ocasionar distorções relativas à Qualidade de Energia Elétrica (QEE) na Rede Básica.
  - Submódulo 2.10 - Requisitos técnicos mínimos para a conexão às instalações de transmissão - Estabelece os requisitos técnicos mínimos para a conexão às instalações sob responsabilidade de agente de transmissão.
  - Submódulo 2.14 - Requisitos mínimos para Sistemas de Medição para Faturamento- Estabelece os requisitos para o Sistema de Medição para Faturamento (SMF),

inclusive para a comunicação de dados, recursos de programação, medição de retaguarda, localização dos pontos de medição e arquitetura básica do SMF.

- Submódulo 7.2 - Estabelece os produtos, as responsabilidades, os prazos e as etapas de processos relativos à classificação de modalidade de operação de usinas do Sistema Interligado Nacional (SIN).
- Submódulo 7.11 - Estabelece os produtos, responsabilidades, prazos e etapas dos processos relativos à implantação do Sistema de Medição para Faturamento (SMF) nos casos de conexão de qualquer agente às instalações sob responsabilidade agente de transmissão e de conexão de usina classificada na modalidade de operação Tipo I ou Tipo II, conforme estabelecido no Submódulo 7.2 – Classificação da modalidade de operação das usinas, às instalações sob responsabilidade de agente de distribuição
- Resolução Normativa Nº 1000, de 7 de dezembro de 2021 - Estabelece as Regras de Prestação do Serviço Público de Distribuição de Energia Elétrica; revoga as Resoluções Normativas ANEEL nº 414, de 9 de setembro de 2010; nº 470, de 13 de dezembro de 2011; nº 901, de 8 de dezembro de 2020 e dá outras providências.
- Resolução Normativa Nº 1031, de 26 de julho de 2022 - Consolida os atos regulatórios relativos aos procedimentos vinculados à redução das tarifas de uso dos sistemas elétricos de transmissão e de distribuição, para empreendimentos hidrelétricos e aqueles com base em fonte solar, eólica, biomassa ou cogeração qualificada; e aos requisitos para a qualificação de centrais termelétricas cogeneradoras de energia.
- Resolução Normativa Nº 1059, de 7 de fevereiro de 2023 - Aprimora as regras para a conexão e o faturamento de centrais de microgeração e minigeração distribuída em sistemas de distribuição de energia elétrica, bem como as regras do Sistema de Compensação de Energia Elétrica; altera as Resoluções Normativas nº 920, de 23 de fevereiro de 2021, 956, de 7 de dezembro de 2021, 1.000, de 7 de dezembro de 2021, 1009, de 22 de março de 2022, e dá outras providências.
- Lei nº 14.300, de 6 de janeiro de 2022 - Institui o marco legal da microgeração e minigeração distribuída, o Sistema de Compensação de Energia Elétrica (SCEE) e o Programa de Energia Renovável Social (PERS); altera as Leis nºs 10.848, de 15 de março de 2004, e 9.427, de 26 de dezembro de 1996; e dá outras providências.

## **2 PRODUTORES INDEPENDENTES E AUTOPRODUTORES DE ENERGIA ELÉTRICA**

### **2.1 Procedimentos para Viabilização do Acesso**

As etapas necessárias para a conexão de centrais geradoras (autoprodutores e produtores independentes) ao sistema de distribuição em média tensão da Cemig D devem atender aos prazos e procedimentos da Resolução Normativa nº 1000/2021, e são as seguintes:

- Consulta e entrega de orçamento estimado
- Pedido de conexão
- Aceite / Rejeição do pedido e entrega de protocolo
- Análise Distribuidora (alternativas) – Entrega do orçamento de conexão
- Aprovação do orçamento de conexão
- Assinatura de contrato e pagamento
- Obras
- Vistoria e instalação de medição

Segue-se uma descrição de cada uma das etapas.

#### **2.1.1 Consulta e Entrega de Orçamento Estimado**

##### **2.1.1.1 Consulta do orçamento estimado**

A distribuidora deve, sempre que consultada, elaborar e fornecer gratuitamente ao acessante gerador o orçamento estimado para conexão ao sistema de distribuição, no prazo de 30 (trinta) dias a partir da solicitação.

A consulta sobre o orçamento estimado é opcional, exceto para central geradora em processos de cadastramento com objetivo de habilitação técnica para participação em leilões de energia no Ambiente de Contratação Regulada – ACR, caso em que a consulta sobre o orçamento estimado é obrigatória e deve coincidir com o período para requerimento de cadastramento e habilitação técnica estabelecido em cada leilão.

Central geradora em processo de habilitação técnica deve informar o leilão no qual tem interesse em cadastramento.

O acessante gerador deve fornecer as informações para a elaboração do orçamento estimado, dispostas nos formulários disponibilizados pela Cemig, em seu portal da internet: [www.cemig.com.br](http://www.cemig.com.br).

### **2.1.1.2 Informações constantes no orçamento estimado**

O orçamento estimado deve conter, no mínimo:

I - Descrição da alternativa de conexão selecionada e a apresentação das alternativas avaliadas com as estimativas de custos e justificativas;

II - Informações sobre formulários e documentos para o pedido de conexão;

III - Informação sobre o caráter estimado do orçamento e da não garantia das condições para as etapas posteriores da conexão.

IV - No caso de cadastramento objetivo de habilitação técnica para participação em leilões de energia no ACR:

a) indicação de que o orçamento estimado é o Documento de Acesso para Leilão – DAL; e

b) demais informações requeridas no regulamento específico do leilão.

V – Níveis de curto-circuito no ponto de conexão

O orçamento estimado, emitido a título de Documento de Acesso para Leilão – DAL, somente pode ser utilizado pela central geradora para cadastramento com vistas à habilitação técnica no leilão para o qual foi elaborado.

### **2.1.2 Pedido de Conexão**

O pedido de conexão se dará através da solicitação de orçamento de conexão, conforme detalhado a seguir.

### **2.1.2.1 Solicitação de orçamento de conexão**

A solicitação de orçamento de conexão pelo acessante gerador de alta tensão é obrigatória nas seguintes situações:

- I - Conexão nova;
- II - Elevação da potência injetada no sistema de distribuição;
- III - Alteração do ponto ou da tensão de conexão;
- IV - Conexão em caráter temporário, incluindo a modalidade de reserva de capacidade;
- V - Outras situações que exijam o orçamento de conexão da distribuidora.

A distribuidora deve elaborar e fornecer gratuitamente ao acessante gerador de alta tensão o orçamento de conexão, com as condições, custos e prazos para a conexão ao sistema de distribuição, em um prazo de 45 dias contados a partir da solicitação.

#### **Situações em que não deve ser emitido orçamento de conexão**

A distribuidora não deve emitir orçamento de conexão quando:

I - Não houver necessidade de obras de responsabilidade da distribuidora para a conexão ou para o atendimento do aumento da potência demandada ou elevação da potência injetada no sistema de distribuição, devendo ser adotadas as seguintes providências:

- a) informar as próximas etapas e providências para viabilização da solicitação; e
- b) encaminhar, até os prazos dispostos nos incisos do caput, caso aplicável, os contratos e demais documentos para assinatura.

#### **Suspensão de prazos**

A distribuidora pode suspender os prazos dispostos neste item se:

- a) houver necessidade de consulta a outra distribuidora, transmissora, central geradora ou avaliação do Operador Nacional do Sistema Elétrico – ONS, conforme art. 76 da Resolução Normativa nº1000/2021; ou
- b) a distribuidora não obtiver as informações ou autorizações da autoridade competente, desde que estritamente necessárias à realização do orçamento.

A distribuidora deve comunicar previamente ao consumidor e demais usuários caso suspenda os prazos dispostos neste item.

O prazo deve voltar a ser contado imediatamente após cessado o motivo da suspensão.

O pedido de orçamento de conexão deve ser feito para a distribuidora responsável pelo serviço na área geográfica em que se localizam as instalações do consumidor e demais usuários, exceto se houver indicação diferente no orçamento estimado ou em orçamento de conexão elaborado por outra distribuidora.

### **Informações a serem fornecidas pelo acessante gerador**

O acessante gerador deve fornecer as informações para a elaboração do orçamento de conexão, dispostas nos formulários disponibilizados pela Cemig D no site <https://www.cemig.com.br>.

A distribuidora pode solicitar as informações complementares estabelecidas no Módulo 3 do PRODIST, conforme o tipo de usuário.

### **2.1.3 Aceite / Rejeição do Pedido e Entrega de Protocolo**

A distribuidora pode recusar o pedido se não forem apresentadas, no ato, as informações de responsabilidade do acessante gerador.

A distribuidora tem o prazo de até 5 (cinco) dias úteis, contados a partir da solicitação, para verificar a entrega das informações e documentos necessários e adotar uma das seguintes providências:

- I - Comunicar ao acessante gerador o recebimento da solicitação e a próxima etapa; ou
- II - Indeferir a solicitação e comunicar ao acessante gerador as não conformidades.

### **2.1.4 Análise Distribuidora (Alternativas) – Entrega do Orçamento de Conexão Técnico Comercial**

Para realização dos estudos, elaboração do projeto e orçamento, a distribuidora deve observar:

- I - A manutenção do serviço adequado aos consumidores e demais usuários;
- II - As condições estabelecidas nos contratos assinados e nos orçamentos emitidos e ainda dentro do prazo de validade;

- III - A priorização da análise das conexões na modalidade permanente;
- IV - A priorização de acordo com a ordem cronológica de protocolo junto à distribuidora;
- V - A avaliação das indicações do ponto de conexão de interesse, da tensão de conexão, do número de fases e características de qualidade desejadas;
- VI - O prazo para entrada em operação da central geradora, contemplando, caso aplicável, a etapa do Programa de Incentivo às Fontes Alternativas de Energia Elétrica - PROINFA;
- VII - O critério de mínimo custo global; e
- VIII - Os critérios de alocação de custos dispostos na Resolução Normativa nº1000/2021.

#### **2.1.4.1 Estudos**

A distribuidora deve, se necessário, realizar estudos para:

- I - Avaliação do grau de perturbação das instalações do consumidor e demais usuários em seu sistema de distribuição;
- II - Avaliação dos impactos sistêmicos da conexão;
- III - Adequação do sistema de proteção e integração das instalações do acessante gerador; e
- IV - Coordenação da proteção em sua rede de distribuição e para revisão dos ajustes associados, incluindo o ajuste dos parâmetros dos sistemas de controle de tensão, de frequência e dos sinais estabilizadores.

#### **Estudos especiais – Cargas potencialmente perturbadoras**

O acessante gerador deve fazer o levantamento das suas cargas/fontes geradoras com potencial de afetar a qualidade de energia fornecida pelo sistema elétrico. O levantamento destas cargas/fontes geradoras deverá ser feito utilizando os níveis de curto-circuito no ponto de conexão, disponibilizados pela distribuidora no orçamento estimado ou mediante solicitação, e os critérios apresentados no estudo ED-5.57 - Caracterização de Cargas Potencialmente Perturbadoras.

Caso se verifique a existência de cargas/fontes geradoras potencialmente perturbadoras, o acessante gerador deverá informar os dados de suas cargas, fontes geradoras e configuração da sua rede interna, para que a distribuidora possa realizar estudos



específicos, de forma a avaliar os impactos que poderiam ser causados no sistema elétrico da distribuidora, bem como a proposição de formas de atenuação, conforme previsto no documento ED 5.58 - Critérios e procedimentos para análise e correção dos impactos devidos à conexão de cargas e equipamentos potencialmente perturbadores.

O acessante gerador deve enviar para a Cemig D os dados das suas gerações/cargas e das suas instalações.

### **Estudos especiais – Impacto da geração**

Os acessantes geradores com máquinas síncronas com capacidade total de geração superior a 6 MW no sistema de distribuição em 13,8 kV e 22 kV e superior a 9 MW no sistema de distribuição em 34,5 kV, devem apresentar à Cemig D os dados dos seus equipamentos, para que a distribuidora possa realizar estudos de estabilidade eletromecânica, comportamento transitório e em regime permanente das máquinas e dos impactos que poderiam ser provocados na rede elétrica da Cemig D.

#### **2.1.4.2 Informações constantes no orçamento de conexão**

O orçamento de conexão deve conter, no mínimo:

I - Havendo necessidade de obras de responsabilidade da distribuidora para a conexão:

- a) relação das obras e serviços necessários no sistema de distribuição, discriminando o valor da mão-de-obra, dos materiais e equipamentos a serem empregados;
- b) cronograma físico-financeiro para execução, com o prazo de conclusão das obras, informando as situações que podem suspender o prazo;
- c) memória de cálculo dos custos orçados;
- d) prazos para a aprovação do orçamento e, nos casos de gratuidade ou de ausência de participação financeira, a informação de que será caracterizada concordância com o orçamento de conexão recebido se não houver manifestação contrária no prazo de até 10 (dez) dias úteis; e
- e) direito à antecipação por meio de aporte de recursos ou execução da obra;

II - As alternativas avaliadas para conexão e as estimativas de custos e justificativas;

III - Informações sobre as características do sistema de distribuição e do ponto de conexão;

IV - Informações relacionadas à instalação e características do sistema de medição para faturamento, inclusive se a medição será externa, detalhando:

- a) as responsabilidades do acessante gerador; e
- b) no caso de opção pelo ACL (para autoprodutores), a documentação e as informações requeridas nos Procedimentos de Comercialização da Câmara de Comercialização de Energia Elétrica - CCEE que devem ser entregues;

V - Requisitos técnicos dos sistemas de telecomunicação, proteção, comando e controle;

VI - Informações dos canais para atendimento técnico e comercial e sobre o relacionamento operacional;

VII - Classificação da atividade e tarifas aplicáveis;

VIII - Limites e indicadores de continuidade;

IX - Relação dos contratos a serem celebrados;

X - Relação das obras e instalações de responsabilidade do acessante gerador para a conexão e a informação se há necessidade de aprovação de projeto dessas instalações, discriminando, quando for o caso, as instalações de interesse restrito;

XI - Indicação da necessidade da instalação pelo acessante gerador de equipamentos de correção ou implementação de ações de mitigação, decorrente de estudos de perturbação ou de qualidade da energia elétrica realizados pela distribuidora;

XII - Informações sobre equipamentos ou cargas que podem provocar distúrbios ou danos no sistema de distribuição ou em outras instalações;

XIII - Relação de licenças e autorizações de responsabilidade do acessante gerador e de responsabilidade da distribuidora; e

XIV - Informações sobre as etapas e prazos caso haja necessidade da distribuidora alterar seus contratos ou solicitar a conexão ao Operador Nacional do Sistema Elétrico – ONS ou a outra distribuidora, transmissora ou central geradora.

Caso seja possível o atendimento com restrições operativas até a conclusão das obras, a distribuidora deve informar a viabilidade da conexão temporária, as restrições e o procedimento, conforme Capítulo III do Título II da Resolução Normativa nº1000/2021.

Para o acessante gerador que autorizar antecipadamente, a distribuidora deve entregar ou disponibilizar os contratos e demais documentos para assinatura junto com o orçamento de conexão e, caso aplicável, o meio para o pagamento dos custos.

### **2.1.5 Aprovação do Orçamento de Conexão**

O acessante gerador deve aprovar o orçamento de conexão e autorizar a execução das obras pela distribuidora nos seguintes prazos:

I - 10 (dez) dias úteis: no caso de atendimento gratuito ou que não tenha participação financeira; e

II - No prazo de validade do orçamento de conexão da distribuidora: nas demais situações.

A distribuidora deve estabelecer o prazo de validade do orçamento de conexão, contado de seu recebimento pelo acessante gerador, e que deve ser de pelo menos 10 (dez) dias úteis, exceto se prazo maior for disposto na regulação.

A validade do orçamento de conexão se prorroga pelo período estabelecido para assinatura dos contratos.

No caso de atendimento gratuito ou que não tenha participação financeira a não manifestação do consumidor até o término do prazo caracteriza a concordância do acessante gerador com o orçamento de conexão recebido.

A devolução dos contratos assinados e o pagamento da participação financeira caracterizam a aprovação do orçamento de conexão e a autorização para execução das obras.

A distribuidora e o acessante gerador devem cumprir o orçamento de conexão aprovado, que somente pode ser alterado mediante acordo entre as partes.

O acessante gerador não responde por custos ou acréscimos decorrentes da contratação de serviços de terceiros não previstos no orçamento de conexão.

#### **2.1.5.1 Perda de validade do orçamento de conexão**

O orçamento de conexão perderá a validade nos casos de:

- I - Não aprovação nos prazos estabelecidos;
- II - Não pagamento da participação financeira nas condições estabelecidas pela distribuidora; ou
- III - Não devolução dos contratos assinados no prazo.

No prazo de até 5 (cinco) dias úteis após a aprovação do orçamento de conexão, a distribuidora deve entregar ao acessante gerador os contratos e, caso aplicável, o documento ou meio de pagamento.

### **2.1.5.2 Acordo operativo e relacionamento operacional**

A distribuidora deve entregar ainda, conforme modelos do Módulo 3 do PRODIST:

- I - Acordo operativo: no caso de conexão de central geradora, de outra distribuidora, de agente importador ou exportador e de unidade consumidora com minigeração distribuída.

### **2.1.5.3 Execução das obras de conexão e reforço do sistema elétrico pelo acessante gerador**

O acessante gerador, ao aprovar o orçamento de conexão, pode formalizar à distribuidora sua opção pela antecipação da execução das obras de responsabilidade da distribuidora, por meio de uma das seguintes alternativas:

- I - Aporte de recursos, em parte ou no todo; ou
- II - Execução da obra.

A distribuidora deve informar, no prazo de até 5 (cinco) dias úteis, considerando a opção do acessante gerador:

- I - Se é possível a antecipação pelo aporte de recursos e como deve ser realizado o pagamento, justificando em caso de impossibilidade; ou
- II - O procedimento para execução da obra e a metodologia de restituição.

No caso de opção pela execução da obra, a distribuidora deve adotar as seguintes providências no prazo de até 10 (dez) dias úteis:

- I - Disponibilizar gratuitamente ao acessante gerador:

- a) o projeto elaborado no orçamento de conexão, informando que eventual alteração deve ser submetida à aprovação da distribuidora;
- b) normas, os padrões técnicos e demais informações técnicas pertinentes; e
- c) especificações técnicas de materiais e equipamentos;

II - Informar os requisitos de segurança e proteção;

III - Informar que as licenças, autorizações, desapropriações e instituições de servidão administrativa serão de responsabilidade da distribuidora, conforme art. 87 da Resolução Normativa nº1000/2021;

IV – Informar que a obra deve ser fiscalizada antes do seu recebimento;

V – Orientar quanto ao cumprimento de exigências estabelecidas e alertar que a não conformidade com as normas e os padrões da distribuidora implica a recusa do recebimento das obras e a impossibilidade da conexão; e

VI – Informar a relação de documentos necessários para a incorporação da obra e comprovação dos custos pelo consumidor e demais usuários.

§ 3º A distribuidora deve formalizar a opção do acessante gerador pela antecipação das obras por meio de um contrato que, além das cláusulas essenciais, detalhe as condições e valores da restituição.

No caso do acessante optar pela construção das obras de reforço de responsabilidade da Cemig, além de atender aos padrões e critérios técnicos de projeto da Cemig D, deverão ser atendidas as determinações contidas no manual de obras PART, conforme o documento 02.111-ED/CE-3055 – Construção de Redes de Distribuição por Particulares, que pode ser acessado pela internet através do site <https://www.cemig.com.br>.

### **2.1.6 Assinatura de Contrato e Pagamento**

A distribuidora deve celebrar com o acessante gerador, o seguinte contrato:

I - Contrato de Uso do Sistema de Distribuição – CUSD.

Para central geradora que integra concessão ou permissão de distribuição não há necessidade de celebração de CUSD quando da conexão em instalações da distribuidora.

Para central geradora que faça uso do mesmo ponto de conexão para importar e injetar energia, deve ser celebrado um CUSD único na modalidade de caráter permanente, exceto nos casos de atendimento do sistema auxiliar e infraestrutura local e de reserva de capacidade.

Para central geradora despachada centralizadamente pelo Operador Nacional do Sistema Elétrico – ONS, deve ser celebrado o Contrato de Uso do Sistema de Transmissão – CUST com o ONS, adicionalmente ao CUSD.

A celebração de CUSD para central geradora para o consumo de energia de seus serviços auxiliares e infraestrutura local é dispensada, exceto nos casos de:

- I - O atendimento aos serviços auxiliares e infraestrutura local for realizado por meio de ponto de conexão distinto daquele da central geradora; ou
- II - Os sistemas que compõem os serviços auxiliares e a infraestrutura local não se destinarem exclusivamente ao atendimento das unidades geradoras.

No caso de conexão a instalações classificadas como Demais Instalações de Transmissão – DIT, devem ser celebrados:

- I - CUSD com a distribuidora em que se localizam as instalações do ponto de conexão;
- II - CUST com o ONS, caso o acessante seja distribuidora de energia ou central geradora despachada centralizadamente pelo ONS; e
- III - Contrato de Conexão às Instalações de Transmissão – CCT com a concessionária de transmissão proprietária das instalações acessadas, estabelecendo as responsabilidades pela implantação, operação e manutenção das instalações de conexão e os respectivos encargos.

No caso de conexão de central geradora, de outra distribuidora, de agente importador ou exportador e de unidade consumidora com minigeração distribuída, deve ser celebrado o acordo operativo disposto no Módulo 3 do PRODIST.

A distribuidora deve devolver ao acessante gerador uma via do CUSD com as assinaturas e rubricas em até 30 (trinta) dias do seu recebimento.

Em caso de solicitação pela CCEE, a distribuidora deve fornecer cópias do CUSD do acessante gerador, no prazo de até 5 (cinco) dias úteis contados a partir da solicitação.

Os contratos celebrados entre a distribuidora e o acessante gerador não podem conter cláusulas de renúncia ao direito de pleitear indenizações por responsabilidade civil.

É permitida a assinatura eletrônica de contratos, em conformidade com a Lei nº 14.063, de 23 de setembro de 2020.

O acessante gerador tem o prazo de até 30 (trinta) dias, contados a partir do recebimento dos contratos e, caso aplicável, do documento ou meio de pagamento, para:

- I - Devolver para a distribuidora os contratos e demais documentos assinados;
- II - Apresentar à distribuidora a documentação e as informações requeridas nos Procedimentos de Comercialização da CCEE, no caso de opção pelo ACL.

#### **2.1.6.1 Contrato de uso do sistema de distribuição (CUSD)**

O Contrato de Uso do Sistema de Distribuição - CUSD deve conter, além das cláusulas consideradas essenciais, outras relacionadas a:

- I - Data de início do faturamento e prazo de vigência;
- II - Condições de prorrogação e encerramento das relações contratuais;
- III - Modalidade tarifária e critérios de faturamento;
- IV - Aplicação da tarifa e dos tributos;
- V - Regras de aplicação dos benefícios tarifários a que o consumidor e demais usuário tiverem direito, incluindo, quando for o caso, os critérios de revisão do benefício;
- VI - Forma e periodicidade de reajuste da tarifa;
- VII - Critérios para a cobrança de multa, atualização monetária e juros de mora, no caso de atraso do pagamento da fatura;
- VIII - Horário dos postos tarifários;
- IX - Montante contratado por posto tarifário;
- X - Condições de acréscimo e redução do montante contratado;
- XI - Obrigatoriedade do consumidor e demais usuários manterem atualizados os seus dados

cadastrais junto à distribuidora;

XII - Obrigatoriedade de observância das normas e padrões vigentes; e

XIII - Aplicação automática da legislação, da regulação da ANEEL e de seus aprimoramentos.

Além das cláusulas citadas, o CUSD deve conter as seguintes disposições:

I - Identificação do ponto de conexão;

II - Capacidade de demanda do ponto de conexão;

III - Definição do local e procedimento para medição e informação de dados;

IV - Propriedade das instalações;

V - Valores dos encargos de conexão, caso aplicável;

VI - Tensão contratada;

VII - Limites e indicadores de conformidade e continuidade, e as penalidades em caso de descumprimento;

VIII- Condições de aplicação dos períodos de testes e de ajustes, caso aplicável;

IX - Condições de aplicação das cobranças por ultrapassagem;

X - Condições de aplicação das cobranças por reativos excedentes;

XI - Condições para implementação de projeto de eficiência energética; e

XII - Critérios de inclusão no subgrupo AS, quando pertinente.

As seguintes informações devem constar no CUSD, caso aplicável:

I - Data de conexão e datas de entrada em operação em teste e comercial

Os contratos devem observar os seguintes prazos de vigência e condições de prorrogação:

- 12 (doze) meses para a vigência do CUSD, com prorrogação automática por igual período, desde que o consumidor e demais usuários não se manifestem em contrário com antecedência de pelo menos 180 (cento e oitenta) dias em relação ao término de cada vigência.

Prazos de vigência inicial e de prorrogação diferentes dos determinados nos itens anteriores podem ser estabelecidos, desde que haja acordo entre as partes.



### 2.1.7 Obras

A distribuidora deve obter as licenças, autorizações ou aprovações da autoridade competente, além de adotar providências necessárias para desapropriação ou instituição de servidão administrativa necessárias para execução das obras de sua responsabilidade. Essas obras devem ser executadas de acordo com o cronograma da distribuidora, observados os prazos específicos estabelecidos na regulação e na legislação.

Nos casos de pagamento parcelado de participação financeira, os prazos de conclusão das obras devem ser cumpridos independentemente do prazo de parcelamento acordado.

Os prazos estabelecidos ou pactuados para início e conclusão das obras a cargo da distribuidora devem ser suspensos nas seguintes situações:

I - O acessante gerador não apresentar as informações ou não tiver executado as obras, de sua responsabilidade, desde que tais informações e obras inviabilizem a execução das obras pela distribuidora;

II - A distribuidora não tiver obtido a licença, autorização ou aprovação de autoridade competente, depois de cumpridas as exigências legais, conforme art. 87 da Resolução Normativa nº1000/2021;

III - A distribuidora não tiver obtido a servidão de passagem ou via de acesso necessária à execução dos trabalhos;

IV - Em caso de central geradora:

a) que não está dispensada de concessão, autorização ou permissão do poder concedente: enquanto não for apresentado o ato de outorga e parecer do ONS contendo a modalidade de operação da usina, conforme Procedimentos de Rede;

b) dispensada de concessão, autorização ou permissão do poder concedente: enquanto não for apresentado o certificado de registro ou documento equivalente emitido pela ANEEL; e

c) em processo de alteração das características da conexão dispostas no ato de outorga: enquanto não for apresentada a alteração realizada pela ANEEL;

V - Em casos fortuitos ou de força maior.

No caso de suspensão, a distribuidora deve comprovar que adotou de forma célere todas as providências de sua responsabilidade para obter as licenças, autorizações ou aprovações da autoridade competente, além dos requerimentos à ANEEL quando necessária a desapropriação ou instituição de servidão administrativa.

A distribuidora deve comunicar previamente ao acessante gerador, por escrito, sobre os motivos da suspensão dos prazos, com as devidas justificativas, devendo a contagem do prazo ser continuada imediatamente após resolvidas as pendências.

## **2.2 Critérios Técnicos - Produtores Independentes e Autoprodutores**

### **2.2.1 Características do Sistema de Distribuição em MT**

As redes de distribuição trifásicas e monofásicas de MT possuem neutro comum, contínuo, multi e solidamente aterrado. O sistema de distribuição de média tensão é derivado do secundário dos transformadores trifásicos das subestações, conectados em delta-estrela aterrada. A configuração do sistema de média tensão é basicamente radial, efetuando-se a transferência de carga sempre que possível ou requerido em função dos requisitos regulatórios de continuidade de serviço.

Os padrões em média tensão da Cemig D são o 13,8 kV, 22 kV e 34,5 kV.

A tensão de 13,8 kV é a mais difundida em todas as áreas de concessão; a tensão de 22 kV é utilizada apenas na região de Juiz de Fora; a tensão de 34,5 kV foi inicialmente implantada na região Noroeste, com possibilidade de expansão para outras regiões do Estado.

### **2.2.2 Forma da Conexão**

Poderão ser interligadas ao sistema elétrico de média tensão da Cemig D centrais geradoras dos seguintes tipos:

- Consumidor de média tensão existente que pretende se tornar autoprodutor
- Produtores independentes conectados em alimentadores existentes

- Produtores independentes conectados em subestações existentes

A conexão de central geradora também pode ser realizada por meio de compartilhamento de instalações de interesse restrito, caso essa alternativa seja indicada na análise de mínimo custo global realizada pela distribuidora. Neste caso, devem ser atendidos todos os critérios para este tipo de conexão que constam na Resolução Normativa nº1000/2021.

Os consumidores aderentes ao sistema de compensação de energia são objeto do capítulo 3 desta norma.

### **2.2.2.1 Consumidor existente que pretende se tornar autoprodutor**

Neste caso, o consumidor existente instala geradores em sua unidade, podendo ou não manter o transformador de acoplamento existente. Deverão ser feitas adequações de proteção, medição e automação, conforme detalhado a seguir.

Deverá ser instalado um religador, conforme especificação 02.118-CEMIG-395, em um ponto próximo às instalações do consumidor a ser definido pela Cemig D. Este religador deverá ser transferido sem ônus para a Cemig D, que será responsável pela manutenção deste equipamento e por sua operação, através do COD (Centro de Operação da Distribuição).

A instalação do religador tem por objetivo possibilitar o total isolamento do sistema do autoprodutor em relação ao alimentador da concessionária, em qualquer oportunidade que isso se fizer necessário. A interligação deverá seguir as recomendações do item 2.2.4.1 “Padrões técnicos do religador da conexão”.

Esta configuração está esquematizada na figura a seguir.

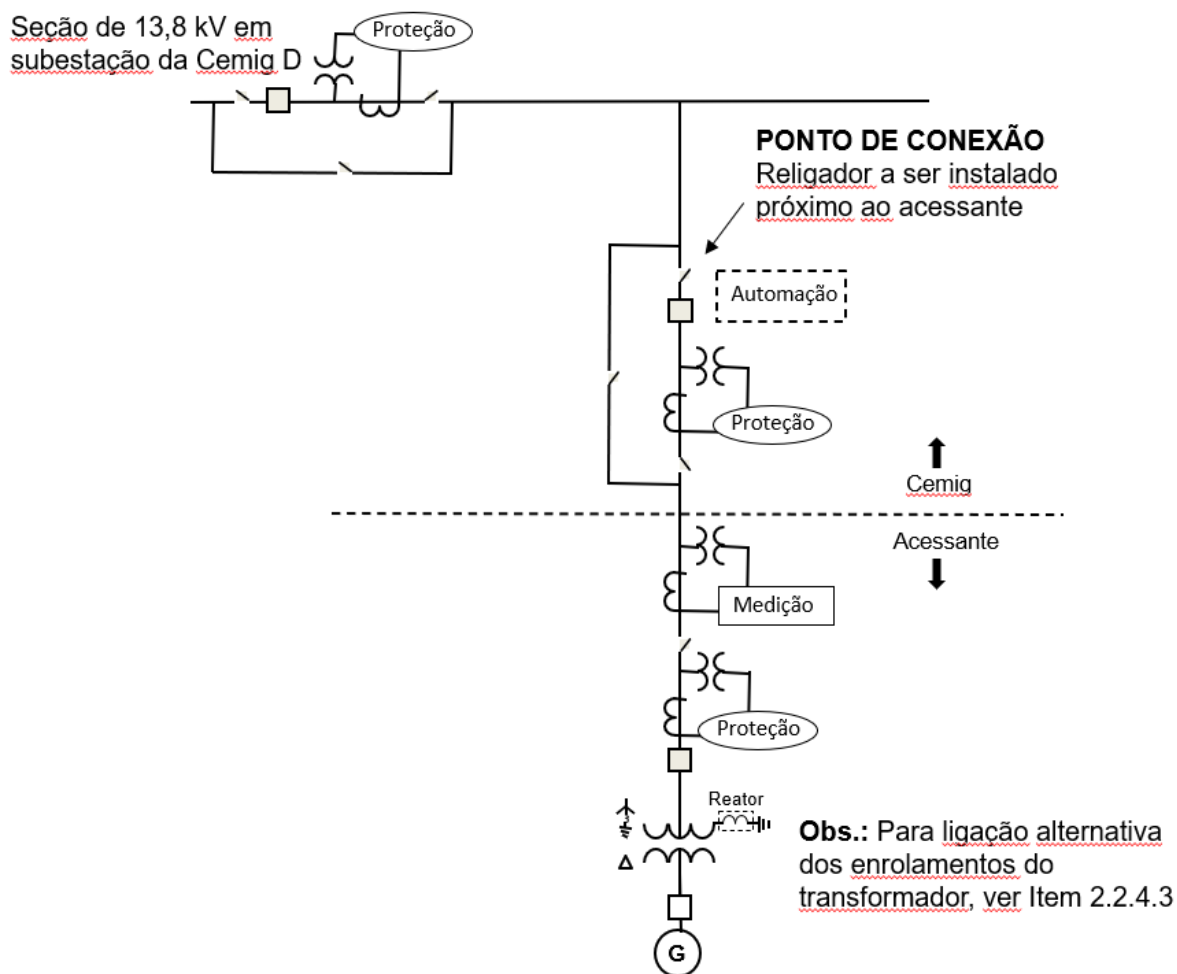


Figura 1 - Consumidor que pretende se tornar autoprodutor

### 2.2.2.2 Acessante novo conectado a um alimentador existente

A solução dada para a interligação do acessante é a conexão a um alimentador da Cemig D. Neste caso, o acessante é o proprietário e o responsável pela construção e manutenção do trecho de alimentador entre as suas instalações e o ponto de conexão.

Deverá ser instalado um religador no ponto de conexão conforme especificação 02.118-CEMIG-395. Esse religador deverá ser transferido sem ônus para a Cemig D, que será responsável pela manutenção deste equipamento e por sua operação, através do COD (Centro de Operação da Distribuição). A infraestrutura de medição deverá ser instalada pelo acessante, a uma distância inferior a 100 metros do ponto de conexão.

A interligação deverá seguir as recomendações do item 2.2.4.1, “Padrões técnicos do religador da conexão”. O trecho de alimentador para interligação do acessante deverá ser instalado conforme as recomendações do item 2.2.4.2, “Padrões técnicos para o trecho de alimentador de interligação”. Esta configuração está esquematizada na figura a seguir.

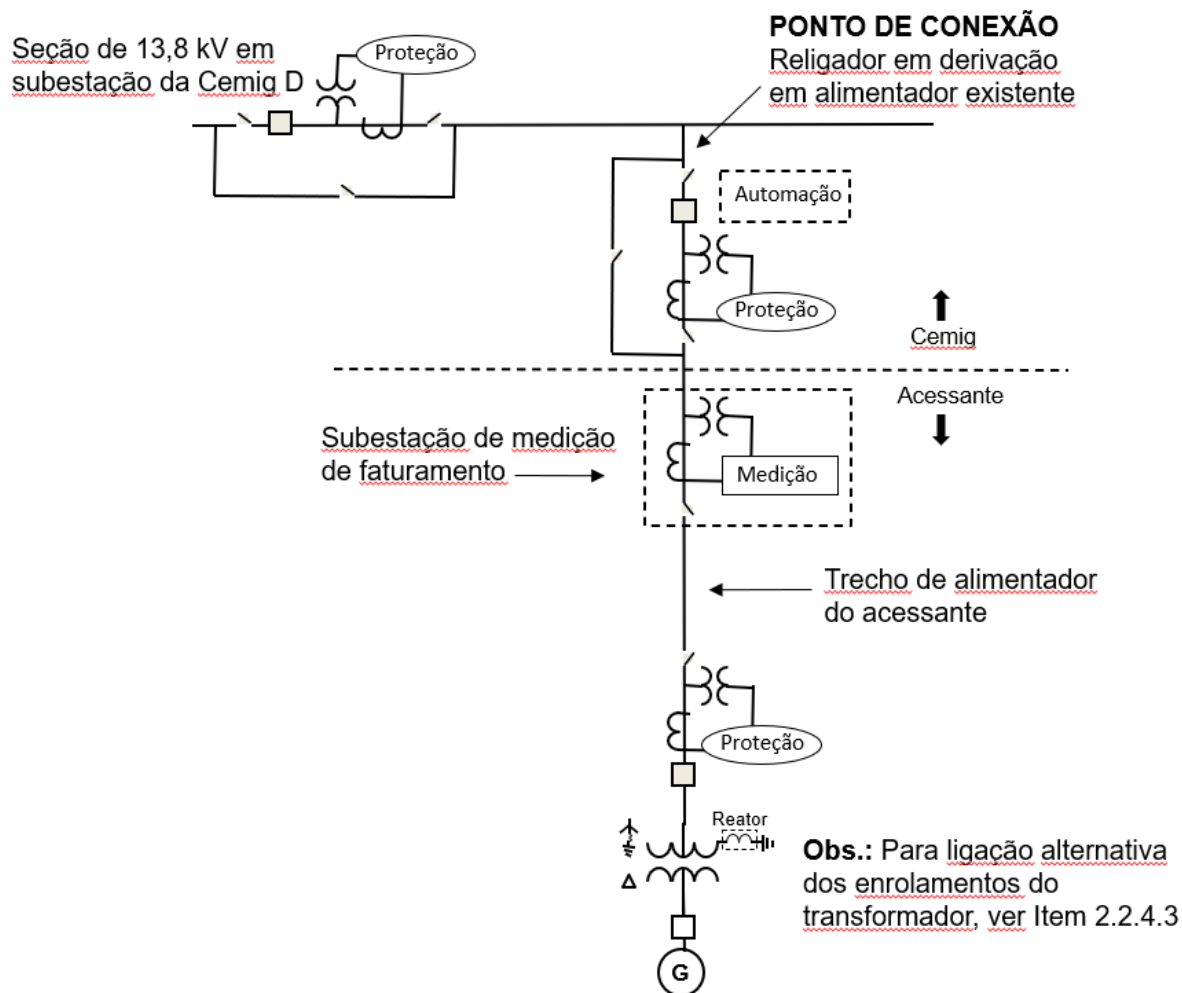


Figura 2 - Ponto de conexão em alimentador existente

### 2.2.2.3 Acessante novo conectado à barra da subestação ou por meio de barramento estendido

O acessante será conectado diretamente na barra de média tensão de uma subestação existente da Cemig D, ou por meio de barramento estendido de média tensão, através de um alimentador expresso. O acessante é o responsável pela construção e manutenção do alimentador que interliga as suas instalações à subestação da Cemig D. Deverá ser

instalada uma nova seção de média tensão na subestação, podendo ser com religador ou disjuntor, dependendo do padrão utilizado na subestação, ou implementada a configuração de barramento estendido.

No caso de conexão na barra de média tensão de uma subestação existente, deverão ser seguidas as características de projeto, equipamentos e instalações da subestação na qual se der o acesso. Deverão ser consideradas as características técnicas da interligação, a configuração da subestação e do barramento de média tensão.

Os equipamentos dessa seção de média tensão deverão ser transferidos sem ônus para a Cemig D, que será responsável pela manutenção destes equipamentos. O acessante deverá instalar medição no ponto de conexão, em conformidade com os requisitos de medição detalhados no item 2.2.4.5 desta norma.

Em função da distância entre a subestação da Cemig D e as instalações do acessante, bem como do montante de geração a ser interligada, a utilização da tensão de 34,5 kV para o trecho de alimentador de interligação poderá se mostrar a mais adequada. Nesse caso, o acessante poderá construir um alimentador de 34,5 kV, e uma subestação de 34,5-13,8 kV (ou 34,5-22 kV se for o caso), próxima à subestação da Cemig D. Essa subestação será interligada à Cemig D através de um trecho de alimentador e de uma seção em 13,8 kV ou 22 kV na subestação da Cemig D ou por meio de barramento estendido de média tensão.

O trecho de alimentador de interligação deverá ser instalado conforme as recomendações do item 2.2.4.2, “Padrões técnicos para o trecho de alimentador de interligação”.

O acessante deverá instalar medição no ponto de conexão conforme detalhado no item 2.2.4.5 desta norma. Os detalhes técnicos de projeto desse tipo de solução, bem como as questões da manutenção e operação dos equipamentos da conexão instalados dentro da subestação da Cemig D deverão ser definidos caso a caso.

A configuração de acessante novo conectado em média tensão a subestação está esquematizada na figura a seguir.

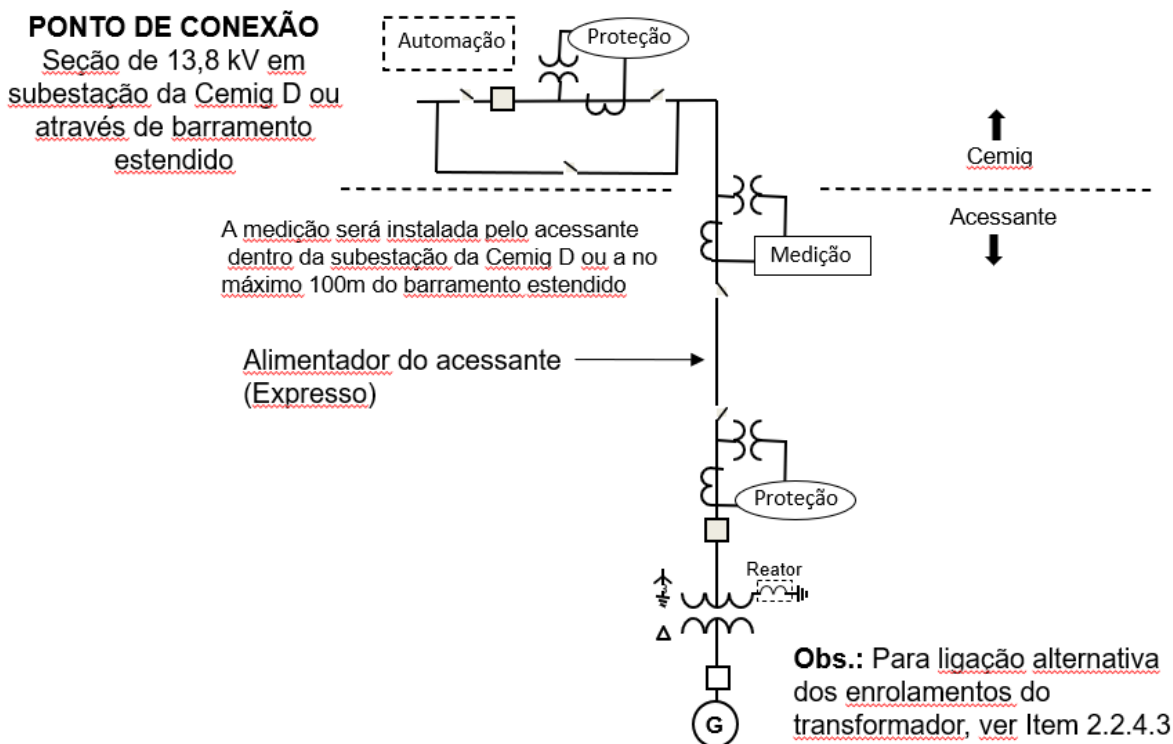


Figura 3 - Ponto de Conexão em Subestação

## 2.2.3 Critérios para Estudos de Conexão

### 2.2.3.1 Determinação da forma de conexão

A escolha da alternativa de interligação da central geradora ao sistema elétrico deverá primeiramente se basear no critério de mínimo custo global, preconizado pela ANEEL.

A alternativa proposta para a conexão não poderá acarretar redução da flexibilidade operativa da rede da acessada. O ponto de conexão em média tensão sempre deverá ser localizado em rede trifásica ou diretamente na subestação.

Havendo desligamento do alimentador de conexão com necessidade de remanejamento de sua carga/geração para outro alimentador, a critério do COD Cemig o acessante poderá injetar um percentual da potência de geração.

Visando evitar a degradação dos níveis de qualidade e a redução da flexibilidade operativa do sistema de distribuição, além das análises técnicas para determinação das alternativas para a interligação da geração, serão realizadas análises para a determinação dos máximos

valores esperados de variações de tensão. Para tanto, serão necessárias as análises descritas a seguir.

### **2.2.3.2 Capacidade máxima de geração por alimentador**

A soma total de potências injetadas das centrais geradoras conectadas a um único alimentador não poderá exceder os seguintes limites:

- 7 MW em 13,8 kV;
- 10 MW em 22 kV;
- 15 MW para conexões em 34,5 kV (no caso de alimentadores interligados a subestações por meio de transformações 138 - 34,5 kV)

A quantidade máxima de centrais geradoras eletromecânicas que poderão ser conectadas em um mesmo alimentador de média tensão será definida a partir de estudos específicos a serem realizados pela Cemig D. Estes estudos visam identificar riscos de impactos prejudiciais nos perfis de tensão, na estabilidade da tensão e frequência, bem como na qualidade da energia na rede de distribuição, incluindo variações ou flutuações de tensão, frequência, distorções harmônicas, desequilíbrios, a flexibilidade operativa e os padrões de continuidade e qualidade do fornecimento de energia elétrica.

Produtores independentes e autoprodutores, cuja potência injetada seja superior a 2,5 MW, deverão ser conectados em alta tensão (69 ou 138 kV), ou por meio de barramento estendido de média tensão, que consiste em se instalar uma bifurcação no alimentador, no ponto mais próximo possível da subestação de distribuição, com um religador para cada uma das derivações, uma das quais será o ponto de conexão do acessante, ou mesmo por meio de uma nova seção de média tensão na subestação. A subestação de medição deverá ser instalada a uma distância máxima de 100 metros da bifurcação.

### **2.2.3.3 Reguladores de tensão entre acessante e fonte Cemig D**

Poderá haver no máximo um banco de reguladores de tensão entre o ponto de conexão do acessante e a subestação da Cemig D. A figura a seguir mostra esquematicamente a aplicação do critério.



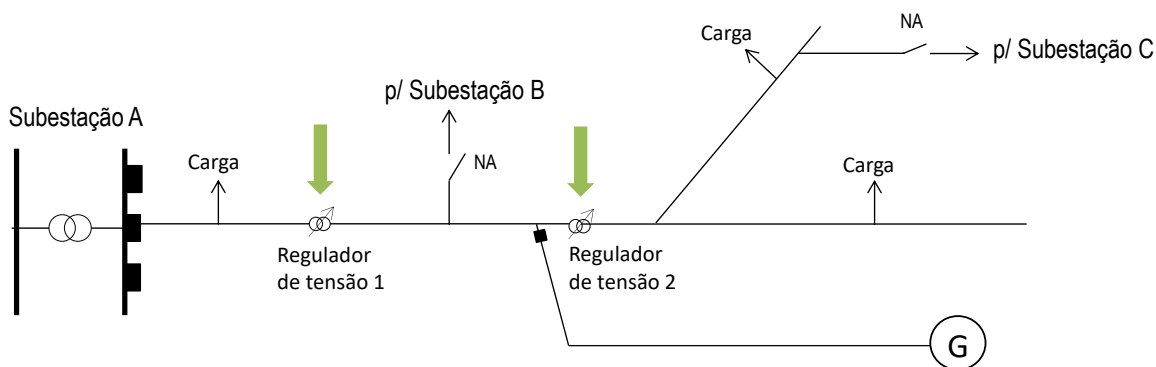


Figura 4 - Reguladores de tensão entre acessante e subestação Cemig D

Excepcionalmente, a conexão poderá ser realizada num ponto com mais de um regulador de tensão entre a subestação Cemig D e o acessante, desde que sejam atendidas as seguintes condições:

- A conexão do acessante não resultar em inversão do fluxo de potência no primeiro regulador de tensão instalado no alimentador.
- A conexão do acessante não resultar em inversão do fluxo de potência em mais de um regulador de tensão entre a subestação Cemig D e o acessante.

Entretanto, para isso é necessário que se comprove, por meio de estudos específicos, a impossibilidade dessa conexão ocasionar problemas operativos em condição normal ou sob contingência, considerando-se a configuração atual ou futura do sistema de distribuição.

#### 2.2.3.4 Perdas máximas com a conexão

Os estudos de conexão de novos acessantes deverão contemplar a análise de impacto nas perdas elétricas no sistema de distribuição. Caso a conexão do acessante resulte na violação dos limites de perdas, deverão ser propostas obras para mitigação.

Com a conexão do acessante, o nível total de perdas no alimentador deverá ser menor ou igual a 10% do somatório das potências injetadas no alimentador pelo(s) acessante(s) e pela subestação supridora. Nesse caso, considera-se as potências ativas entregues ao alimentador, seja pelas unidades de geração, seja pela subestação. Essa situação é ilustrada pela figura a seguir.

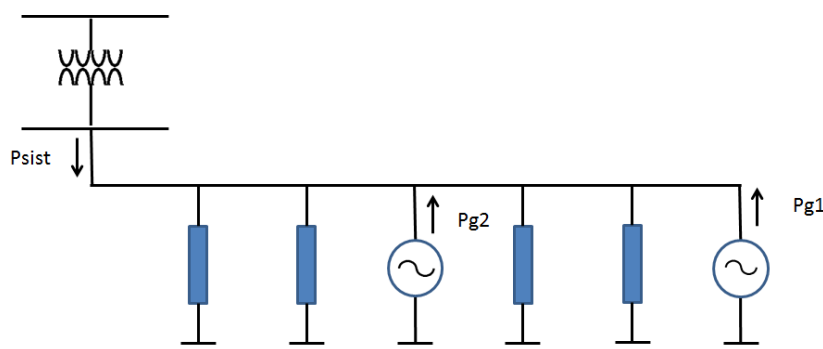


Figura 5 – Perdas máximas com a conexão

### 2.2.3.5 Variação máxima de tensão no sistema de distribuição

A amplitude da variação de tensão na rede de distribuição provocada pela perda súbita da geração total da central geradora do acessante não deverá exceder 5% da tensão nominal. Nesse caso será considerada nas simulações apenas a geração do acessante em análise, e desconsideradas as demais usinas porventura conectadas ao mesmo alimentador de distribuição. A amplitude da variação é avaliada não só no ponto de conexão, mas em todo o sistema elétrico de distribuição afetado.

O estudo a ser realizado consiste em simular em um caso de fluxo de potência a perda da usina, considerando bloqueados os tapes de reguladores de tensão instalados no sistema elétrico afetado na posição anterior ao desligamento.

## 2.2.4 Requisitos e Padrões Técnicos

### 2.2.4.1 Padrões técnicos do religador da conexão

A ligação do acessante ao alimentador de distribuição em MT é realizada por meio de uma saída em derivação, incluindo religador, chaves seccionadoras, para-raios, proteção contra surtos e transformador de distribuição, conforme estabelecidos nos seguintes documentos:

- 02.111-ED/ES-2007 - Estrutura para Instalação de Religador Trifásico Automático e Transformador Monofásico 10 kVA em Redes de Distribuição Aéreas Rurais - 15 e 24,2 kV;

- 02.111-ED/ES-2011 - Estruturas para Instalação de Religador Trifásico Automático em Redes de Distribuição Aéreas Urbanas - 15 e 24,2 kV;
- 02.111-ED/ES-2008 - Estrutura para Instalação de Religador Trifásico Automático em Redes de Distribuição Aéreas Rurais 34,5 kV;

O controle eletrônico do religador deve possuir entradas para a conexão de duas fontes externas de alimentação simultaneamente, tanto do lado da Cemig D quanto do lado do acessante. O lado fonte deve ser identificado como o lado da Cemig D.

Os documentos citados serão disponibilizados ao acessante, sempre que solicitado. Situações não cobertas por essa documentação serão resolvidas caso a caso.

#### 2.2.4.2 Padrões técnicos para o trecho de alimentador de interligação

O trecho de alimentador construído para a interligação do sistema da Cemig D às instalações da central geradora deverá ser construído segundo as normas de distribuição da Cemig D, correspondentes aos níveis de tensão definidos para a conexão na informação de acesso, conforme relacionadas na tabela a seguir.

Normas para projeto de redes de distribuição em tensões de 13,8 kV a 34,5 kV		
Tensões (kV)	Tipo	Normas aplicáveis
13,8 kV	Urbanas	<ul style="list-style-type: none"> <li>• ND 2.7 - Instalações Básicas de Redes de Distribuição Aéreas Isoladas</li> <li>• ND 2.9 - Instalações Básicas de Redes de Distribuição Protegidas</li> </ul>
	Rurais	<ul style="list-style-type: none"> <li>• ND 2.2 - Instalações Básicas de Redes de Distribuição Aéreas Rurais</li> <li>• ND 2.7 - Instalações Básicas de Redes de Distribuição Aéreas Isoladas</li> <li>• ND 2.9 - Instalações Básicas de Redes de Distribuição Protegidas</li> </ul>
22 kV	Urbanas	<ul style="list-style-type: none"> <li>• ND 2.4 - Instalações Básicas de Redes de Distribuição Aéreas Isoladas 23,1 kV</li> <li>• ND 2.10 - Instalações Básicas de Redes de Distribuição Protegidas até 35 kV</li> </ul>
	Rurais	<ul style="list-style-type: none"> <li>• ND 2.5 - Instalações Básicas de Redes de Distribuição Aéreas Rurais 23,1 kV</li> <li>• ND 2.10 - Instalações Básicas de Redes de Distribuição Protegidas até 35 kV</li> </ul>
34,5 kV	Urbanas	<ul style="list-style-type: none"> <li>• ND 2.10 - Instalações Básicas de Redes de Distribuição Protegidas até 35 kV</li> </ul>
	Rurais	<ul style="list-style-type: none"> <li>• ND 2.13 - Instalações Básicas de Redes de Distribuição Aéreas Rurais 35 kV</li> <li>• ND 2.10 - Instalações Básicas de Redes de Distribuição Protegidas até 35 kV</li> </ul>

Tabela 1 - Normas para projeto de redes de distribuição em MT

As normas relacionadas poderão ser obtidas no site <https://www.cemig.com.br>.

### 2.2.4.3 Transformadores de acoplamento

Os geradores da central geradora de energia devem ser interligados ao sistema de distribuição da Cemig D através de um ou mais transformadores de acoplamento, cuja potência é definida em função dos requisitos do acessante para a interligação.

#### 2.2.4.3.1 Ligação dos enrolamentos do transformador de acoplamento

O acessante com geração acima de 300 kW deverá fornecer uma referência de terra no lado da Cemig D, para evitar sobretensões nas fases não faltosas, após a ocorrência de curto-circuito fase-terra e abertura do terminal da Cemig D. Para atender a este requisito, a ligação dos enrolamentos do transformador (ou transformadores) de acoplamento de produtores independentes ou autoprodutores deverá corresponder a uma das ligações descritas a seguir:

#### 2.2.4.3.2 Transformador de acoplamento com enrolamento de média tensão aterrado através de reator

Neste caso, poderá ser utilizado um transformador de dois ou três enrolamentos, sendo pelo menos um enrolamento de baixa tensão ligado em delta, a critério do acessante.

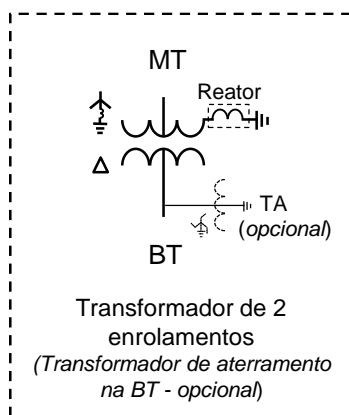


Figura 6 - Transformador de acoplamento (2 enrolamentos) com enrolamento de média tensão aterrado através de um reator

Conforme mostrado na figura 6 a instalação do transformador de aterramento no lado de baixa tensão (BT) é opcional, dependendo da necessidade do acessante.

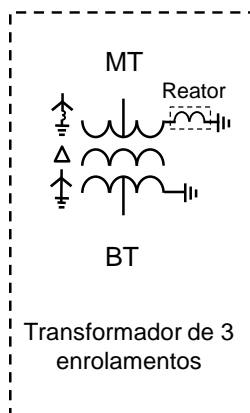


Figura 7 - Transformador de acoplamento (3 enrolamentos) com enrolamento de MT aterrado através de um reator

As tabelas com o dimensionamento do reator de aterramento são mostradas no Anexo 4.

#### 2.2.4.3.3 Transformador de acoplamento com enrolamento de média tensão em delta e um transformador adicional exclusivo para prover o aterramento

Para o transformador adicional poderá ser utilizado um transformador de aterramento (ligação zig-zag) ou um transformador de dois enrolamentos, sendo o enrolamento de média tensão solidamente aterrado e o enrolamento de baixa tensão ligado em delta, que será denominado transformador para aterramento. O transformador de/para aterramento deverá ser conectado aos terminais de média tensão do transformador de acoplamento (lado da Cemig D), sem equipamento de isolamento, e deverá ficar na mesma zona de proteção deste.

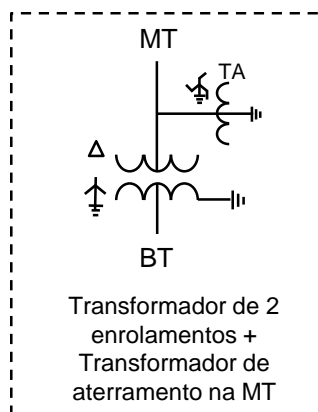


Figura 8 - Transformador de acoplamento com enrolamento de média tensão em delta e Transformador de aterramento na média tensão

As tabelas com o dimensionamento do transformador de aterramento são apresentadas no Anexo 4.

Alternativamente à instalação de um transformador de aterramento, o acessante poderá optar por instalar um transformador com dois enrolamentos, para aterramento. Esse transformador deverá ter o enrolamento de média tensão solidamente aterrado e o enrolamento de baixa tensão em delta.

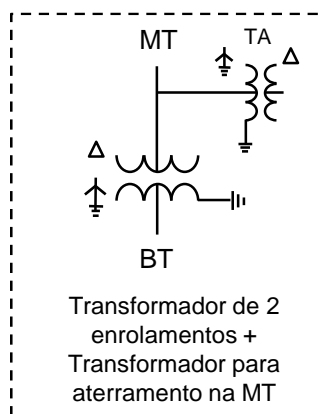


Figura 9 - Transformador de acoplamento com enrolamento de média tensão em delta e Transformador para aterramento na média tensão

As tabelas com o dimensionamento do transformador para aterramento são apresentadas no Anexo 4.

#### 2.2.4.3.4 Tapes dos transformadores de acoplamento

É recomendável que o transformador de acoplamento ou os transformadores de acoplamento sempre possuam tapes fixos do lado da Cemig D, com faixa mínima de 2 x

2,5% acima e abaixo da tensão nominal. Os recursos de tape fixo são necessários para a obtenção de um melhor acoplamento entre os níveis de tensão nos terminais dos geradores e os limites admitidos no sistema de distribuição.

#### **2.2.4.4 Requisitos de proteção para a conexão**

A seguir são apresentados os princípios gerais, requisitos mínimos, funções de proteção e recomendações técnicas para o esquema de proteção.

- É de total responsabilidade do acessante:
  - Prover as proteções para os equipamentos de sua propriedade;
  - Definir e implementar um esquema de proteção adequado entre o seu disjuntor de interligação com o sistema da Cemig D e suas unidades geradoras e cargas.
- O esquema de proteção instalado pelo acessante deverá garantir a eliminação da contribuição de sua planta para todos os tipos de faltas na rede de interligação com o sistema da Cemig D, assim como a eliminação da contribuição do sistema da Cemig D para faltas em sua planta.
- Todas as funções de proteção instaladas para viabilizar a ligação do acessante deverão ser aprovadas pela Cemig D.
- O acessante deverá prever um esquema de proteção que desconecte o seu sistema de geração no caso de perda do sistema Cemig D, de modo a permitir o religamento automático deste último. O tempo de religamento é definido no acordo operativo.
- O religamento do acessante só poderá ser realizado com supervisão de sincronismo, após a recomposição da rede elétrica da Cemig D, e não poderá comprometer a possibilidade do religamento e as normas de segurança da operação do sistema de distribuição da Cemig D.
- Os ajustes dos relés que atuam sobre o disjuntor responsável pelo paralelismo, bem como as relações dos transformadores de corrente que os suprem, devem ser definidos pelo acessante e aprovados pela acessada, observando-se os estudos de coordenação de proteção.
- O paralelismo pode ser estabelecido por um ou mais disjuntores, que devem ser supervisionados por relé de verificação de sincronismo.

- Os disjuntores sem supervisão do relé de verificação de sincronismo deverão possuir intertravamento que evitem o fechamento do paralelismo por estes disjuntores.
- Não devem ser utilizados fusíveis ou seccionadores monopolares entre o disjuntor de entrada e os geradores.
- Deverá ser instalada proteção de retaguarda, composta de relés para detecção de faltas entre fases e entre fases e terra, atuando na abertura do paralelismo.
- Não podem ser instalados fusíveis entre a saída do circuito da subestação da acessada e o ponto de conexão com a central geradora de energia.

As funções de proteção a serem implementadas nas instalações do acessante estão listadas no item 2.2.4.4.1. Essas funções poderão ser implementadas em um ou mais relés, a critério do acessante e deverão atuar no disjuntor geral da subestação principal do acessante.

Nos Anexos 1 e 2 são apresentados diagramas com as funções de proteção a serem implementadas nas instalações do acessante, respectivamente para novo produtor independente ou autoprodutor com geração com inversor e com geração sem inversor.

Os ajustes das funções de proteção deverão ser enviados conforme indicado no Relatório de Proteção, enviado em anexo ao orçamento de conexão.

O acessante poderá instalar, no Ponto de Conexão, funções de proteção adicionais, além das exigidas pela Cemig D, desde que sua aplicação seja justificada tecnicamente, e que a habilitação das funções adicionais não interfira na operação normal do sistema da Cemig D.

#### 2.2.4.4.1 Requisitos de proteção para os produtores independentes e autoprodutores

Os requisitos de proteção exigidos para os produtores independentes e autoprodutores a serem conectados à rede de média tensão seguem as determinações contidas no Módulo 3 do Prodist.

Os ajustes recomendados para a proteção dos produtores independentes e autoprodutores devem seguir os critérios apresentados no Anexo 6.



Ressalta-se que as funções de proteção mínimas correspondentes a cada tipo de geração são detalhadas nas figuras dos Anexos 1 e 2. As funções de proteção requeridas poderão ser implementadas em um ou mais relés, a critério do acessante.

A Cemig D poderá definir ajustes distintos dos recomendados nesta norma, em função da necessidade de coordenação da proteção das instalações do consumidor com as proteções da rede de distribuição.

O sistema de proteção deverá ser alimentado por nobreak exclusivo a ser instalado internamente no painel de interface.

No caso de centrais geradoras com geradores eletromecânicos capazes de operar de forma ilhada, o modo de controle de velocidade só poderá ser alterado para modo frequência com o disjuntor de entrada desconectado, de forma a assegurar maior sensibilidade das proteções de frequência.

Os ajustes das proteções de entrada do acessante deverão constar do relatório de comissionamento entregue à Cemig D.

#### **2.2.4.5 Requisitos de Medição**

A seguir são apresentados os principais requisitos da medição para produtores independentes e autoprodutores de energia, interligados ao sistema de distribuição em média tensão da Cemig D.

##### **2.2.4.5.1 Sistema de medição de faturamento (SMF)**

Consideram-se duas situações básicas em relação ao sistema de medição de faturamento. A primeira se refere ao produtor independente, detentor de concessão ou autorização para atuar como agente gerador e a segunda ao autoprodutor, que pode consumir e fornecer energia ao sistema elétrico. Em ambos os casos o padrão da subestação de medição deverá ser construído conforme determinado no Anexo 5. Os dados de medição de faturamento deverão ser disponibilizados para o centro de operações da Cemig D.

Os medidores de faturamento poderão ser capazes de registrar indicadores de qualidade do produto, conforme descrito no item 4 deste documento. Nesse caso os dados relativos à qualidade de energia devem ser disponibilizados em formato compatível com os softwares de análise de dados em uso pela Cemig D.

As situações básicas para os produtores independentes e os autoprodutores são detalhadas a seguir.

#### 2.2.4.5.2 Produtor independente

A medição de faturamento é de responsabilidade técnica e econômica do acessante, e deve ser especificada, projetada, instalada, comissionada, interligada, operada e mantida conforme estabelecido no Módulo 5 do Prodist para usinas classificadas na modalidade de operação Tipo III, Submódulo 2.14 dos Procedimentos de Rede do ONS para Usinas classificadas como Tipo I e II nas modalidades de operação e critérios definidos pela Cemig D. Adicionalmente aos requisitos estabelecidos como obrigatórios nesse documento, os medidores de faturamento a serem adquiridos e instalados pelo acessante, devem atender aos requisitos em conformidade com Módulo 5 do Prodist de forma a permitir que a Distribuidora tenha acesso direto aos medidores. Os medidores devem:

- a) Possuir Portaria de Aprovação de Modelo no Inmetro para a classe D (0,2%), conforme Regulamento Técnico Metrológico (RTM) a que se refere a Portaria Inmetro 431/2007, ou sua sucessora;
- b) Efetuar a medição de energia em 4 quadrantes, armazenando os registros de energia ativa de fluxo direto, energia reativa indutiva de fluxo direto, energia reativa capacitiva de fluxo direto, energia ativa de fluxo reverso, energia reativa indutiva de fluxo reverso e energia reativa capacitiva de fluxo reverso em 6 registradores distintos;
- c) Permitir registros de fenômenos de qualidade de energia conforme estabelecido no item 4 desta Norma.

Nos casos em que puder haver consumo de energia fornecida por meio de rede da Cemig D, os TCs de medição deverão ser dimensionados e especificados para as condições de fluxo direto (consumo, mesmo sendo carga própria) e inverso (geração). O acessante deverá atender à especificação do TC de forma a garantir exatidão da medição de energia tanto para os valores de geração como de consumo. A Cemig D deve validar o equipamento especificado pelo acessante antes do processo de aquisição do TC, de forma a garantir a medição dentro dos padrões técnicos e regulatórios.

Caso o fabricante não tenha condições de atender ao especificado, o acessante deve repassar a Cemig D esta condição, para que, conjuntamente, seja definido o TC que melhor atenda a condição de exatidão para o consumo e geração.

O acessante solicitará à CCEE a emissão do Parecer de Localização da Medição. A Cemig D deverá fornecer informações específicas sobre suas instalações para o desenvolvimento e a aprovação do projeto do SMF.

As atividades a cargo do acessante, Cemig D e ONS deverão atender aos seguintes prazos, conforme estabelecido no Submódulo 7.11 dos procedimentos de Rede do ONS para as usinas classificadas como tipo I e II.

Atividade	Responsável	Prazo	Periodicidade	Observação
1 Envio de informações ao agente responsável pelo SMF para elaboração do projeto do SMF	Agente conectado ou consumidor livre ou especial, conforme o caso	Até 10 dias úteis contados a partir da data de solicitação das informações pelo agente responsável pelo SMF	Por demanda	-
2 Análise do projeto do SMF e pré-aprovação ou solicitação de adequações necessárias	Agente conectado	Até 10 dias úteis contados a partir do recebimento do projeto do SMF	Por demanda	Exceto quando o agente conectado é o agente responsável pelo SMF ou de SMF para geração bruta
3 Análise e pré-aprovação do projeto do SMF ajustado	Agente conectado	Até 7 dias úteis a partir do recebimento do projeto do SMF ajustado	Quando da solicitação de adequações pelo agente conectado	Exceto quando o agente conectado é o agente responsável pelo SMF ou de SMF para geração bruta

Atividade	Responsável	Prazo	Periodicidade	Observação
4 Análise e aprovação do projeto ou solicitação das adequações necessárias	ONS	Até 15 dias úteis contados a partir do recebimento do projeto do SMF	Por demanda	-
5 Ajuste do projeto do SMF conforme solicitação e reenvio para aprovação do ONS	Agente responsável pelo SMF	Até 45 dias úteis contados a partir da data da solicitação do ONS (atividade 4)	Quando da solicitação de adequações pelo ONS	-
6 Análise e aprovação do projeto do SMF ajustado	ONS	Até 15 dias úteis contados a partir do recebimento do projeto do SMF ajustado (atividade 5)	Quando da solicitação de adequações pelo ONS	-

Tabela 2 - Medição de Faturamento - Atividades a cargo do acessante, Cemig D e ONS.

As atividades a cargo Cemig D deverão atender aos seguintes prazos, conforme estabelecido no Módulo 5 do Prodist para as usinas classificadas como tipo III.

Instalação da Medição para Faturamento		
Atividades a cargo da Cemig D e Prazos correspondentes		
Fase	Ação	Prazo
<b>Projeto da instalação de medição para faturamento</b>	Fornecer informações adicionais para elaboração do projeto de SMF	10 dias úteis após a solicitação
	Analisar, aprovar e, se necessário, solicitar alterações no projeto	10 dias úteis após a entrega do projeto
	Reanalisar e aprovar o projeto	7 dias úteis após o recebimento das alterações

Tabela 3 - Medição de Faturamento - Atividades a cargo da Cemig D para usinas classificadas como tipo III.

#### 2.2.4.5.3 Autoprodutor

No caso de novos acessantes autoprodutores, aplicam-se os mesmos termos da norma relativos a produtores independentes, conforme item anterior, e conforme o Anexo 5.

No caso de consumidores já ligados que se tornem autoprodutores, deverão ser aplicados critérios detalhados no documento CEMIG - “Manual Técnico e Comercial para instalação de SMF em Consumidores Livres” que pode ser acessado no site <https://www.cemig.com.br>.

Adicionalmente, os medidores também poderão atender aos requisitos para medição de parâmetros de qualidade do produto, conforme item 4 dessa norma.

#### 2.2.4.5.4 Subestação de medição de faturamento

A instalação dos materiais e equipamentos que compõem a subestação de medição, bem como as obras civis necessárias à sua construção, deve ser executada pelo acessante de acordo com os requisitos estabelecidos a seguir:

- A subestação deverá ser construída a no máximo 100 (cem) metros do ponto de conexão.
- A subestação de medição de produtores independentes e novos autoprodutores deverá ser construída conforme o Anexo 5.
- A subestação deverá ser provida de iluminação de segurança, com autonomia mínima de 2 horas.
- Não poderão passar pela subestação tubulações de água, esgoto, gás, vapor, etc.
- A medição deve ser feita a 3 elementos, utilizando 3 TPs e 3 TCs.
- Os transformadores para instrumentos (TCs e TPs) para medição de faturamento devem ser projetados e construídos especificamente para esse fim, não se admitindo o compartilhamento desses transformadores para outras aplicações (proteção, por exemplo). Os TCs e TPs devem ter classe de exatidão 0,3% e devem ser de modelos homologados pela Cemig D.

#### 2.2.4.5.5 Conservação da subestação de medição de faturamento

- a) Os acessantes ficam obrigados a manter em bom estado de conservação os componentes de sua subestação. Caso contrário, a Cemig D pode vir a exigir os

reparos necessários ou até mesmo a substituição dos materiais inadequados ou danificados.

- b) Os acessantes são responsáveis pelos equipamentos de medição instalados na subestação e responderão pelos eventuais danos a eles causados por sua ação ou omissão.
- c) O local da subestação bem como o acesso à mesma, devem ser mantidos limpos e desimpedidos pelos acessantes, de modo a facilitar o acesso à subestação pela Cemig D.

#### 2.2.4.5.6 Acesso à subestação de medição de faturamento

- a) Os acessantes devem permitir, a qualquer tempo, o acesso livre e imediato dos funcionários da Cemig D, devidamente identificados e credenciados, à subestação e fornecer-lhes os dados e informações relativos ao funcionamento dos equipamentos, transformadores para instrumentos, medidores, dispositivos de comunicação, dispositivos auxiliares e quaisquer outros que estejam no âmbito dessa subestação.
- b) Aos acessantes somente é permitido o acesso aos compartimentos da subestação e equipamentos que não são selados pela Cemig D.

#### 2.2.4.6 Requisitos de Automação e Telecomunicação

A seguir são apresentados os aspectos que devem ser observados para viabilizar a supervisão e controle do disjuntor ou religador a ser instalado no ponto de conexão.

##### 2.2.4.6.1 Canais de comunicação de dados

###### 2.2.4.6.1.1 Acessante conectado em um alimentador existente da Cemig D

Deverá ser disponibilizado um canal de comunicação de natureza pública ou não, dedicado ou compartilhado, interligando o ponto de conexão ao COD, com as seguintes características básicas:

- Disponibilidade: patamar mínimo de 85%;

- Taxa de transmissão mínima: 64 kbps.
- Obs: Se for usado canal via satélite, o CIR mínimo deverá ser de 32kbps.

Todos os recursos necessários para a comunicação, incluindo infraestrutura, equipamentos, materiais e serviços de instalação são de responsabilidade do acessante gerador. Isso inclui o custeio, a aquisição e a instalação dos equipamentos de comunicação de dados nos dois extremos (ponto de conexão e COD).

Os equipamentos de comunicação devem possuir, no lado do COD, as interfaces e conectores adequados ao sistema de supervisão e controle do COD. Esta infraestrutura deverá prover acesso ao religador pertencente às instalações do acessante e viabilizar telecomandos emitidos do Centro de Operação da Cemig D (COD).

A solução de comunicação proposta pelo acessante deverá ser avaliada e aprovada pela Cemig D.

#### 2.2.4.6.1.2 Acessante conectado em subestação existente sem automação

Caso não haja disponibilidade de recursos de telecomunicação na subestação, deverá ser disponibilizado um canal de comunicação de natureza pública ou não, dedicado ou compartilhado, interligando o ponto de conexão ao COD, com as seguintes características, que representam os requisitos mínimos de desempenho do sistema de telecomunicações do sistema do acessante:

Disponibilidade: patamar mínimo de 85%;

- Taxa de transmissão mínima: 64 kbps.

#### 2.2.4.6.1.3 Acessante conectado em subestação existente com automação

Caso seja uma subestação automatizada com recursos de telecomunicação já implantados, os padrões de desempenho do sistema de telecomunicações do acessante deverão se ater aos padrões requeridos pelo sistema existente na subestação de distribuição acessada, ou seja:

- Disponibilidade: a mesma existente na SE;
- Taxa de transmissão mínima: a mesma na SE.

Quando o acessante fizer uso dos recursos de telecomunicação disponíveis na subestação deverá prover todas as ações pertinentes à integração, tais como implantação da infraestrutura, aquisição e instalação de equipamentos, materiais e serviços de instalação.

A solução de comunicação proposta pelo acessante deverá ser avaliada e aprovada pela Cemig D.

Os recursos financeiros necessários para a aquisição e implantação do sistema de comunicação, incluindo infraestrutura, equipamentos, materiais e serviços de instalação são de total responsabilidade do acessante.

Para funções de telecontrole não serão aceitas soluções de dados oriundas de sistemas públicos de telefonia celular, tais como GPRS/EDGE, 3G e semelhantes.

#### 2.2.4.6.2 Canais de comunicação de voz

Deve ser disponibilizado um meio de comunicação de voz confiável e inteligível entre as equipes de operação do acessante e o COD.

#### 2.2.4.6.3 Comunicação da medição de faturamento

O acessante deverá disponibilizar para a Cemig D um acesso remoto aos dados da medição de faturamento. Este acesso deverá ser disponibilizado de forma automatizada através de acesso direto aos medidores.

#### 2.2.4.6.4 Meios de comunicação

Os meios de comunicação, os equipamentos envolvidos e a respectiva manutenção são de responsabilidade do acessante. Caso ocorra a transferência de ativos para a Cemig D, esta deverá ocorrer sem ônus para a Acessada, que deverá assumir apenas os encargos de operação e manutenção dessas instalações e equipamentos. O pagamento pelo aluguel do canal de comunicação será encargo do acessante.

Caso a Cemig D seja a provedora da solução de telecomunicação para o telecontrole do ativo do acessante, ela deverá ser ressarcida dos custos correspondentes.



#### 2.2.4.6.5 Solução de automação

##### 2.2.4.6.5.1 Acessante conectado em um alimentador existente da Cemig D

Os requisitos de automação dos religadores devem atender às especificações técnicas 02.111-Cemig-395 e 02.111-PA/AD-134 – Requisitos de Automação para Religadores Automáticos, Reguladores de tensão e Bancos de Capacitores para Redes de Distribuição Aéreas.

A comunicação entre os religadores e o COD deve ser feita através de protocolo padrão DNP 3.0, devendo ser fornecidos equipamentos homologados pela Cemig D.

##### 2.2.4.6.5.2 Acessante conectado em subestação existente da Cemig D

É da responsabilidade do acessante garantir a integração do religador ou disjuntor a ser instalado no ponto de conexão ao sistema de automação existente na subestação. A solução dependerá do sistema de automação existente, podendo consistir, dentre outras, de uma das seguintes soluções:

- Integração do novo bay à unidade terminal existente, com o fornecimento de cartões (entradas analógicas e digitais, saídas digitais, comunicação, CPU, etc.);
- Integração do novo bay ao sistema digital existente;
- Substituição da remota existente (caso seja constatada obsolescência e impossibilidade de ampliação).

Caso a subestação não seja automatizada, deverá ser fornecida solução para automação do vão do acessante, devendo seguir os requisitos do item 2.2.4.6.

Os requisitos de automação dos religadores devem atender à especificação técnica 02.111-Cemig – 395 e 02.111-AD/ES-ET-028 – Requisitos de Automação para Religadores Automáticos de Redes de Distribuição Aérea.

A comunicação entre os religadores e o COD deve ser feita através de protocolo padrão DNP 3.0, devendo ser fornecidos equipamentos homologados pela Cemig D.

Independente da solução adotada, todos os materiais, equipamentos e serviços necessários à integração são de responsabilidade do acessante.

A solução de automação proposta pelo acessante deverá ser avaliada e aprovada pela Cemig D, seguindo os padrões por ela praticados.

#### 2.2.4.6.6 Base de dados

O acessante deverá arcar com as despesas de configuração das bases de dados do sistema supervisorio do COD.

As informações do ponto de conexão a serem disponibilizadas devem seguir a base de dados (relação de pontos) padrão para religadores ou subestações, conforme ponto de conexão.

#### 2.2.4.7 Requisitos técnicos da geração

Na operação interligada, a geração não poderá degradar os níveis da qualidade do produto e do serviço oferecido aos demais consumidores. Não poderão ocorrer impactos no perfil e controle da tensão, e nem na qualidade da tensão e na estabilidade dos sistemas de controle de tensão e potência.

Para evitar que seja afetada a qualidade do atendimento aos demais consumidores atendidos pelo sistema de distribuição, foram estabelecidos requisitos para geradores de corrente alternada, conectados ao sistema elétrico da Cemig D, incluindo, portanto, a conexão de centrais utilizando máquinas síncronas e assíncronas ao sistema de distribuição, na condição de regime permanente e dinâmico.

##### 2.2.4.7.1 Geradores síncronos

Cada gerador eletromecânico da central geradora deverá possuir placa de identificação com no mínimo as seguintes características técnicas, que serão verificadas no momento da vistoria:

- Potência Nominal em kVA
- Fator de potência
- Tensão nominal em Volts
- Corrente Nominal em Ampères
- Frequência nominal em Hz
- N° de fases
- N° de polos
- Rotação mecânica nominal em rpm
- Modelo

- Número de série
- Fabricante

Caso a placa de identificação de cada gerador não seja encontrada, deverá ser apresentada a documentação do fabricante com as características e dados técnicos requeridos nesse item.

Devido às características construtivas dos geradores, a interligação de máquinas síncronas requer cuidados especiais, relativos às condições de sincronização, impactos no controle e perfil de tensão, proteção e estabilidade. Além disso, a especificação das máquinas deve levar em consideração os níveis de qualidade de energia do sistema de distribuição da Cemig D previstos no ponto de conexão.

#### 2.2.4.7.1.1 Sincronização

A sincronização das máquinas é responsabilidade do acessante. O sincronismo poderá se dar automaticamente, nos casos em que a planta não for operada localmente. Deverá ser instalado relé de cheque de sincronismo (função ANSI 25). Com objetivo de se reduzir os impactos eletromecânicos nas máquinas e as oscilações de tensão e potência na rede, recomendam-se como condições mínimas para a sincronização:

- Diferença de frequência: 0,3 Hz
- Diferença de tensão: 10%
- Diferença do ângulo de fase: 10°

#### 2.2.4.7.1.2 Controles de tensão e fatores de potência no ponto de conexão

O sistema de controle de tensão das máquinas síncronas (hidráulicas ou térmicas) deverá permitir o controle da tensão ajustada constante. Em condição normal o fator de potência na conexão poderá variar na faixa de 0,95 (máquina sobreexcitada) e 0,95 (máquina subexcitada). Os sistemas de excitação e controle de tensão das máquinas deverão ser especificados considerando-se uma faixa de operação em condição normal de 95% a 105% para a tensão nominal. Como referência sugere-se um ajuste da tensão entre 103% e 105%. O regulador de tensão deverá ser especificado de forma a admitir até 110% da tensão nominal.

Recomenda-se que o dimensionamento de geradores, cabos e transformadores, considere uma potência aparente no mínimo 5% superior à potência ativa da geração. Com isto, evita-se que a absorção de potência reativa necessária para a implementação do controle de tensão resulte em restrição da injeção de potência ativa.

O sistema de excitação, que inclui o transformador de excitação, a excitatriz/ponte de tiristores, regulador automático de tensão e limitadores de excitação e de potência reativa, deverá possuir limitadores de sobreexcitação e subexcitação. Usinas com potências nominais iguais ou maiores que 500 kW deverão possuir estabilizador de tensão (PSS) dotado de lógica liga-desliga. O regulador de tensão deverá admitir modo de controle pela tensão terminal da máquina e pela corrente de campo, este atuando como back-up. O sistema de excitação deverá ser dotado de uma malha de compensação da corrente reativa.

Os ajustes do sistema de excitação serão realizados pelo acessante, considerando a rapidez de resposta e amortecimento adequado para pequenas oscilações. O “overshoot” da tensão terminal deverá ser limitado a 10%. O tempo de resposta da tensão de campo deverá ser no máximo de 0,1 s e o tempo de estabilização deverá ser no máximo 2 s. Deverá ser avaliada a existência de amortecimento adequado na faixa de 0,2 a 3 Hz. Se a interligação de uma central geradora em um alimentador ocorrer onde já exista máquina interligada, recomenda-se que os ajustes dos parâmetros da malha de controle de tensão e PSS dos geradores existentes sejam reavaliados pelo novo acessante, de forma a manter um amortecimento adequado para as oscilações da rede.

Os limitadores deverão estar ajustados de forma a permitir uma excursão da tensão da geração na faixa de 90% a 105% da nominal. O objetivo é evitar desligamentos indevidos causados por variações momentâneas de tensão na rede, distantes do ponto de conexão.

Alguns eventos, comuns em sistemas de potência, tais como faltas e saídas forçadas de equipamentos, podem submeter as máquinas a variações de tensão e frequência. Para oscilações estáveis e amortecidas, é desejável que os geradores conectados permaneçam em operação. Para isso, deverão ser efetuados ajustes tais nas proteções de subtensão e subfrequência, que se evitem desligamentos desnecessários.

Na realização do comissionamento das instalações de conexão, antes da conexão das máquinas, deverão ser realizados ensaios de desempenho dos sistemas que compõem o controle de tensão e potência reativa das máquinas, sendo os resultados fornecidos à Cemig D.

#### 2.2.4.7.1.3 Controle de velocidade

Conforme estabelecido pelo Prodist, as centrais geradoras com potência nominal superior a 300 kW deverão possuir controle de frequência.

Considerando-se a usina operando interligada ao sistema elétrico, a função do regulador de velocidade é manter a potência gerada em conformidade com os valores ajustados de potência, uma vez que a frequência é imposta pelo sistema interligado.

Oscilações de potência das centrais geradoras poderão se refletir em variações da potência injetada e da tensão na rede de distribuição. Por isso, a malha de controle de velocidade das máquinas deverá ser dotada de amortecimento de forma a evitar variações de tensão prejudiciais ao funcionamento de outros consumidores conectados à rede.

#### 2.2.4.7.1.4 Condições para operação ilhada

Nos casos de operação isolada, quando desejáveis e factíveis, a função do regulador de velocidade será manter a frequência dentro de valores aceitáveis para a operação das máquinas e adequados para o funcionamento dos equipamentos dos consumidores atendidos de forma isolada. Nesse caso, as oscilações podem ocorrer na frequência e na potência fornecida pelas máquinas.

Para produtores independentes em geral se requer a operação apenas de forma interligada. A operação ilhada só é desejável em emergências, evitando interrupções de longa duração no fornecimento de energia. Nos demais casos a operação se daria de forma interligada, e caso houvesse ilhamento da rede, as máquinas seriam desligadas como condição para o religamento.

A possibilidade de operação ilhada não é solicitada de pequenas centrais térmicas conectadas ao sistema de distribuição em média tensão.

As centrais geradoras hidrelétricas com potência nominal igual ou maior a 1 MW, e as pequenas centrais hidrelétricas, deverão ser tecnicamente capazes de operar de forma isolada do sistema de distribuição, e para isso deverão possuir dispositivos para partida direta, independentemente da rede elétrica de distribuição (Black Start).

Os controles de tensão e velocidade das máquinas hidrelétricas deverão ser capazes de funcionar adequadamente tanto em condição interligada quanto na condição isolada. Os

reguladores de velocidade deverão permitir os modos de controle por potência e por frequência. Deverão ser ajustados conjuntos de parâmetros para operação interligada e ilhada das máquinas, com a possibilidade de reversão automática entre o conjunto de parâmetros de controle para as duas condições.

No caso de centrais geradoras com geradores eletromecânicos capazes de operar de forma ilhada, por questões de segurança, o controle de velocidade só poderá ser alterado para modo frequência com o disjuntor de entrada desconectado, de forma a assegurar maior sensibilidade das proteções de frequência.

Durante o comissionamento das instalações de conexão deverão ser realizados ensaios de desempenho dos sistemas que compõem o controle de velocidade das máquinas para a condição interligada e ilhada, quando for o caso, bem como todas as funções de proteções do consumidor afetas ao sistema de distribuição da Cemig D, sendo os resultados enviados à Cemig D, acompanhados de anotação de responsabilidade técnica.

#### 2.2.4.7.2 Geradores Assíncronos

Os geradores assíncronos possuem características construtivas extremamente robustas, não necessitando de controle de excitação ou potência, não sendo afetados por oscilações de tensão ou da carga. Entretanto, sua conexão requer cuidados específicos, devido à impossibilidade de gerar a corrente de excitação no campo, e por impor variações de tensão durante a partida.

A potência máxima dos geradores assíncronos, de centrais geradoras hidrelétricas ou térmicas, a serem interligados ao sistema de média tensão da Cemig D é de 500 kW. A variação de tensão admitida na ligação é de no máximo 5% da tensão no ponto de conexão. A interligação poderá ocorrer com o rotor da máquina girando no mínimo a 95% da velocidade síncrona, após ser acelerado mecanicamente pelas turbinas.

O fator de potência mínimo das máquinas assíncronas (hidráulicas e térmicas) verificado no ponto de conexão deverá ser de 0,95 (indutivo). O acessante deverá instalar o montante de bancos de capacitores necessário para o fornecimento de potência reativa com o fator de potência solicitado.

Por razões de segurança, os bancos de capacitores só poderão ser ligados apenas 1 minuto após a entrada em funcionamento do gerador assíncrono. No caso de falta de tensão na

rede da Cemig D, os bancos de capacitores deverão ser automaticamente desligados, para evitar a ocorrência de autoexcitação dos geradores.

O regime de neutro da armadura dos geradores deverá ser idêntico ao da rede de média tensão da Cemig D (estrela aterrado). O gerador não poderá funcionar como motor de indução

As máquinas assíncronas deverão ser projetadas para suportarem os limites de distorção harmônica, flutuações e desequilíbrio de tensão globais admitidos no sistema de distribuição da Cemig D, conforme critérios do item 4 desta norma.

Ocorrendo a saturação do circuito magnético das máquinas assíncronas, a corrente do gerador poderá conter uma forte componente de terceira harmônica. Para evitar esse problema, os geradores de indução conectados à rede de 60 Hz deverão suportar tensões de até 105% da nominal na barra de conexão, sem que ocorra saturação.

#### 2.2.4.7.3 Geradores fotovoltaicos e eólicos tipo Full Converter

Os inversores utilizados em sistemas fotovoltaicos e eólicos (tipo *Full Converter*) deverão atender aos requisitos estabelecidos na ABNT NBR 16149: Sistemas fotovoltaicos (FV) – Características da interface de conexão com a rede elétrica de distribuição. Além disso, deverão atender aos requisitos estabelecidos pelo Inmetro, quando aplicável. Casos excepcionais, não enquadrados acima, deverão ser submetidos à análise por parte da Cemig D.

O sistema de geração distribuída deve cessar o fornecimento de energia à rede, por meio da abertura do elemento de desconexão, em até 2 segundos após a perda da rede (ilhamento). O sistema de proteção antilhamento deve atender ao estabelecido na ABNT NBR IEC 62116 – Procedimento de ensaio de antilhamento para inversores de sistemas fotovoltaicos conectados à rede elétrica.

Em nenhuma hipótese poderá ocorrer a operação ilhada de parte da rede de distribuição da Cemig D alimentada por fontes interligadas por meio de inversores.

Os inversores deverão ser instalados em local apropriado e de fácil acesso, de forma que o equipamento possa ser vistoriado pela equipe técnica da Cemig D, no momento da realização da vistoria.

Caso o acesso da equipe da Cemig D ao sistema de geração, incluindo inversores, geradores e painéis fotovoltaicos, seja inviável, o acessante deverá disponibilizar fotografias georreferenciadas das instalações e equipamentos para verificação e comparação com a documentação fornecida pelo acessante.



### **3 MICROGERAÇÃO E MINIGERAÇÃO DISTRIBUÍDA ADERENTES AO SCEE**

Este capítulo estabelece os critérios e procedimentos exigidos pela Cemig D para a conexão de minigeração e microgeração distribuída em instalações de unidades consumidoras, atendidas com fornecimento em média tensão, que façam a adesão ao Sistema de Compensação de Energia Elétrica - SCEE.

São apresentados os critérios e padrões técnicos de projeto, critérios operacionais e requisitos de qualidade e segurança necessários para a conexão de microgeração e minigeração distribuída, em média tensão, nos termos da Resolução Normativa nº1000/2021, Resolução Normativa nº1059/2023 e dos Procedimentos de Distribuição – Prodist.

#### **3.1 Procedimento de Acesso para Microgeração e Minigeração Distribuída**

Podem aderir ao sistema de compensação de energia elétrica os consumidores de energia, pessoas físicas ou jurídicas, e suas respectivas unidades consumidoras:

- Com microgeração ou minigeração distribuída, com geração local ou remota;
- Integrante de empreendimento de múltiplas unidades consumidoras (EMUC);
- Com geração compartilhada ou integrante de geração compartilhada;
- Participante da modalidade de autoconsumo remoto.

Para adesão ao sistema de compensação de energia elétrica o cliente deverá, necessariamente, se enquadrar em uma das modalidades acima.

A adesão ao sistema de compensação de energia elétrica não se aplica aos consumidores livres ou especiais.

Não será permitida a conexão de usinas em casos nos quais for identificada a divisão de central geradora em unidades de menor porte para se enquadrar nos limites de potência da minigeração, conforme previsto no artigo 655-E da Resolução Normativa nº1000/2021. A utilização da microgeração ou minigeração está condicionada à análise de projeto, inspeção, teste e liberação para funcionamento por parte da Cemig D.

As informações relacionadas ao procedimento de acesso, necessárias para o estabelecimento da conexão, poderão ser obtidas no site <https://www.cemig.com.br>.

### **3.1.1 Projeto Elétrico**

Os projetos elétricos deverão ser apresentados em qualquer formato ABNT, juntamente com o recolhimento da ART ou TRT junto ao CREA-MG ou CRT-MG que cubra responsabilidade técnica sobre o projeto.

#### **3.1.1.1 Instalações da microgeração e minigeração distribuída**

O projeto das instalações da microgeração e minigeração distribuída deverá conter diagrama elétrico contemplando geração, carga e proteção, desde o ponto de conexão com o sistema elétrico da Cemig D até a(s) unidade(s) de geração, incluindo a subestação de entrada e demais equipamentos como sistemas de armazenamento por baterias, geradores particulares, etc.

O projeto deverá conter a planta de situação da edificação, imóvel ou propriedade correspondente à unidade consumidora com geração distribuída, e ainda, o arranjo das instalações com a indicação das posições físicas da carga e da geração a ser conectada na rede da Cemig D. Caso exista outra unidade consumidora já atendida ou com previsão de conexão no mesmo imóvel ou propriedade, a unidade existente deverá representada no projeto.

Caso a microgeração ou minigeração distribuída esteja associada à sistemas de armazenamento energia por baterias, o projeto deverá conter as características técnicas deste sistema e o detalhamento de sua forma de operação em conjunto com a geração, incluindo os horários e patamares de injeção de potência na rede de distribuição.

Para o caso de conexões que não utilizam inversores, o projeto deverá conter a memória de cálculo da potência instalada da geração distribuída em kVA e kW, bem como as informações de potência nominal, tensão, frequência, corrente, nº de fases e fator de potência. Estas informações serão referência para realização dos estudos de conexão e serão verificados em campo no momento da vistoria.

O projeto deverá representar adequadamente as instalações da unidade consumidora e da microgeração e minigeração distribuída. A conexão poderá ser reprovada, no momento da vistoria, caso for detectada alguma situação inverídica em relação ao que foi representado no projeto e aprovado pela Cemig D.

Caso o acessante identifique a necessidade de realizar modificações no projeto já aprovado pela Cemig D, deverá observar os critérios e orientações previstas na Cartilha de MiniGeração e MicroGeração Distribuída, disponível no site <https://www.cemig.com.br>.

### **3.1.1.2 Subestação de entrada, painel de proteção em BT e coordenograma de proteção**

Em algumas situações, seja para conexão de microgeradores ou minigeradores, o projeto elétrico da subestação de entrada e/ou do painel de proteção em baixa tensão deverá(ão) ser elaborado(s) e apresentado(s) em conformidade com as especificações desta norma e da norma CEMIG D ND 5.3, "Fornecimento de Energia Elétrica em Média Tensão Rede de Distribuição Aérea ou Subterrânea". Juntamente com o projeto elétrico da subestação de entrada deverá ser encaminhado o coordenograma de proteção. Juntamente com o projeto do painel de proteção em baixa tensão deverão ser encaminhados os ajustes previstos para a proteção instalada nesse painel.

O novo projeto elétrico da subestação de entrada será necessário nas seguintes situações:

- Unidades consumidoras novas.
- Unidades consumidoras existentes, onde seja necessária qualquer das adequações, para as quais é indicada a necessidade de apresentação de projeto elétrico da subestação de entrada, conforme Anexo D, da ND-5.3.
- Aumento de capacidade de transformação, para os casos de transformador interno à subestação de entrada.
- Alteração do relé da subestação de entrada. A implementação de um ou mais relés com várias funções de proteção, além da função de sobrecorrente, é necessária nos seguintes casos:
  - Microgeração, minigeração ou geração em paralelismo permanente sem injeção interligada em subestações nº 2 ou 4, exceto para geração conectada através de inversores cujo somatório das potências, com ou sem injeção, seja < 75 kW.

- Casos em que seja necessária a implantação de um painel de proteção de baixa tensão. Nestes casos deverá ser apresentado novo projeto elétrico da subestação de entrada, com detalhes da implementação do painel de proteção de baixa tensão incluindo os ajustes propostos.

Nas situações abaixo, será necessária apenas apresentação de novo coordenograma:

- Aumento de capacidade de transformação, para os casos de transformador(es) instalados externamente à subestação de entrada. Para transformadores instalados externamente à subestação de entrada, é necessária apenas a atualização do coordenograma e diagrama unifilar da instalação.
- Alteração dos ajustes do relé da subestação de entrada sem outras modificações nessa subestação. Essas alterações podem ser necessárias por exemplo, no caso de aumento da capacidade de geração e/ou aumento de demanda contratada.

Nos casos abaixo será necessária a implementação de funções de proteção em um painel a ser instalado no lado de baixa tensão do acessante. Estes casos estão detalhados nos diagramas unifilares do item 3.2.4, para cada faixa de potência e tipo de subestação.

- Conexão de geração distribuída com potências até 300 kW (exceto microgeração conectada através de inversores), caso a subestação de entrada seja do tipo 1, 5 ou 8. Nestes casos, deve-se instalar painel com as funções de proteção indicadas nos diagramas unifilares.
- Conexão de geração em paralelismo permanente sem injeção, como geradores diesel, gás natural ou sistemas fotovoltaicos, operando em regime de paralelismo sem injeção na rede de distribuição. Neste caso, independentemente do tipo de subestação de entrada, deve-se instalar este painel para evitar a injeção de energia da fonte não habilitada para injeção no sistema da Cemig D, além de outras funções de proteção caso necessário (ver diagramas unifilares).

Para instalação, em unidades consumidoras existentes, de geração conectada através de inversores cujo somatório das potências (com ou sem injeção) seja  $< 75$  kW, e caso não exista geração conectada sem inversores (máquinas girantes) na unidade consumidora e ainda não seja necessária nenhuma das adequações que exigem projeto elétrico, indicadas no Anexo D da ND-5.3, não se exigirá a apresentação de novo projeto de subestação de entrada.

Ressalta-se que, para evitar eventuais reprovas durante a inspeção, o acessante deve verificar se será necessária a modificação da proteção da subestação de entrada ou se a subestação de entrada se enquadra em alguma das adequações detalhadas no Anexo D, da ND-5.3, com exigência de projeto elétrico. Caso positivo, deverá ser apresentado projeto da subestação de entrada com as adequações necessárias.

O acessante deve observar também que, se for necessária alteração em algum dos ajustes do relé da subestação de entrada, deverá ser enviado novo coordenograma com os ajustes atualizados.

#### 3.1.1.2.1 Relé de proteção da subestação de entrada

O relé de proteção a ser utilizado na subestação de entrada deverá atender aos requisitos de proteção apresentados nesta norma.

A critério da Cemig D, poderá ser necessária a apresentação do catálogo completo do relé, bem como a realização de uma reunião técnica entre Cemig D e o fabricante do relé, com o objetivo de avaliar a compatibilidade do equipamento com os requisitos apresentados nesta norma.

Devem ser informados no memorial para ajuste do(s) relé(s) todos os parâmetros programáveis do relé com seus respectivos valores para serem programados.

As funções de proteção requeridas, tanto na subestação de entrada quanto no painel de proteção de baixa tensão, poderão ser implementadas em um ou mais relés, a critério do acessante.

Toda a documentação especificada deverá ser entregue exclusivamente em meio digital, no formato “pdf”.

#### 3.1.1.2.2 Informações para o projeto (níveis de curto-circuito)

Para calcular os ajustes das proteções, o acessante deverá receber, no orçamento de conexão, as informações básicas para o cálculo dos níveis de curto-circuito no ponto de conexão. Para microgeração ligada sem inversor, as informações de curto-circuito deverão ser solicitadas ao agente de relacionamento da unidade consumidora.

### **3.1.1.3 Submissão do projeto elétrico**

O projeto elétrico da subestação de entrada e do painel de proteção em baixa tensão (caso aplicável), contendo as condições de atendimento e a definição dos ajustes de proteção estabelecidos para o acessante deverá(ão) ser encaminhado(s) por meio de solicitação na Agência Virtual – AGV, juntamente com a respectiva Anotação de Responsabilidade Técnica – ART ou Termo de Responsabilidade Técnica - TRT, para projeto e construção – já paga ou pago, logo após a emissão do orçamento de conexão pela Cemig D e assinatura dos contratos CUSD e CCER.

Recomenda-se que o acessante não deixe para o período final a aprovação e cuide em iniciá-la o quanto antes, após a celebração dos contratos, considerando que o prazo regulatório para análise do projeto é de até 30 dias.

Caso a conexão de microgeração ou minigeração se enquadre nos casos em que são necessários os projetos, a não apresentação desses projetos após a celebração do CUSD e CCER pode gerar atrasos na conexão ou até mesmo a suspensão da obra, em função da necessidade dos ajustes de proteção oriundos do projeto elétrico essenciais para a coordenação da proteção da subestação do consumidor com a rede de distribuição da Cemig D.

Não será autorizada a vistoria e o comissionamento da usina, para os casos em que o projeto elétrico e o coordenograma sejam necessários, sem que esses documentos estejam aprovados.

### **3.1.1.4 Análise do projeto elétrico**

A análise do projeto elétrico da subestação de entrada e do projeto do painel de proteção de baixa tensão (caso aplicável) será feita em até 30 dias, caso não existam problemas no projeto que impeçam sua aprovação. Eventuais reanálises, caso necessário, também deverão ser solicitadas por meio da AGV. O resultado da análise, de aprovação ou reprovação do projeto elétrico, será comunicado por intermédio de correspondência formal, encaminhada ao responsável técnico designado na ART ou TRT. No caso de reprovação deverão ser enumerados os motivos.

Poderá ser solicitada a modificação de projeto elétrico da minigeração ou microgeração, ou outros equipamentos de sua planta. Este procedimento é aplicável aos empreendimentos

de minigeração ou microgeração com CUSD assinado, ainda não conectados e que possuam orçamentos de conexão válidos.

Não será permitida alteração de potência instalada de geração originalmente informada no formulário de acesso de microgeração ou minigeração. Caso seja interesse do consumidor alterar (reduzir ou aumentar) a potência da microgeração ou minigeração distribuída em relação ao pedido inicial, deverá ser feito novo pedido de conexão.

Os critérios e tipos de itens que poderão sofrer modificação são detalhados nas Cartilhas de MicroGeração Distribuída e de MiniGeração Distribuída, disponíveis no site da Cemig D <https://www.cemig.com.br>.

### 3.1.2 Responsabilidade Técnica

O documento que define a responsabilidade técnica dos projetos e instalações de geração deverá ser a ART (para todos os casos) ou TRT (para instalações com demanda até 800 kVA).

A ART relativa ao projeto e instalação de minigeração ou microgeração distribuída de energia elétrica deverá ser emitida por Engenheiro Eletricista, Engenheiro de Energia ou outro, desde que tenha anotado em suas atribuições o art. 8 da Resolução 218/73 do CONFEA ou o art. 2 da Resolução 1076/16, conforme decisão da Câmara Especializada de Engenharia Elétrica / CREA-MG – CEEE/MG nº290/2017.

Para o preenchimento da Atividade Profissional é obrigatória a seleção dos seguintes códigos:

#### Para projeto:

- Nível de atividade: 2016 - EXECUÇÃO;
- Atividade Profissional: 80 - PROJETO;
- Atividade: 11.9.4 - TOS CONFEA > Eletrotécnica > Sistemas de Energia Elétrica > de microgeração distribuída ou 11.9.5 - TOS CONFEA > Eletrotécnica > Sistemas de Energia Elétrica > de minigeração distribuída;
- Unidade de medida: kW – Quilowatt

Para instalação:

- Nível de Atividade: 2016 - EXECUÇÃO;
- Atividade Profissional: 46 ou 48 – EXECUÇÃO DE INSTALAÇÃO OU EXECUÇÃO DE MONTAGEM;
- Atividade: 11.9.4 - TOS CONFEA > Eletrotécnica > Sistemas de Energia Elétrica > de microgeração distribuída ou 11.9.5 - TOS CONFEA > Eletrotécnica > Sistemas de Energia Elétrica > de minigeração distribuída
- Unidade de medida: kW – Quilowatt

O TRT relativo ao projeto e instalação de microgeração ou minigeração (em instalações com demanda até 800 kVA) deverá ser emitido por Técnico em Eletrotécnica, conforme decisão do Conselho Federal dos Técnicos Industriais – CFT. Desta forma, para o preenchimento da Atividade Profissional é obrigatória a seleção dos seguintes códigos:

Para projeto:

- Nível de atividade: 13 - PROJETO;
- Atividade Profissional: 05 – PROJETO;
- Atividade: *De acordo com a fonte utilizada. Exemplo: 1789 – SOLAR FOTOVOLTAICA*

Para instalação:

- Nível de atividade: 2 - EXECUÇÃO;
- Atividade Profissional: 39 ou 40 – INSTALAÇÃO OU MONTAGEM;
- Área de Atuação: *De acordo com a fonte utilizada. Exemplo: 1789 – SOLAR FOTOVOLTAICA*

Para os campos relativos ao Detalhamento da Obra/Serviço não há exigência de item específico. Pode ser utilizada a opção que melhor se adequar às características específicas do projeto.

No campo de Observações, especificar a especialidade do projeto elétrico. Recomenda-se a utilização do seguinte detalhamento: “Projeto Elétrico para Geração Distribuída conectada à rede de distribuição em MT”.

Caso o responsável técnico pela elaboração do projeto seja diferente do responsável técnico pela execução da instalação, cada profissional deverá emitir ART ou TRT específica



para sua atividade. Neste caso, a ART ou TRT relativa à execução da instalação poderá ser apresentada até a data da vistoria da instalação.

Caso a documentação submetida pelo cliente esteja incompleta ou incorreta, a Cemig D recusará o pedido de acesso e notificará o acessante sobre todas as informações pendentes, devendo o acessante realizar uma nova solicitação de acesso após a regularização das pendências identificadas.

### **3.1.3 Acordo Operativo e Relacionamento Operacional**

Nos termos da Resolução Normativa ANEEL 1000/2021, os minigeradores deverão celebrar o Acordo Operativo com a Cemig D, conforme formato estabelecido.

No caso de microgeração é necessária a celebração do Relacionamento Operacional, que deverá ser elaborado conforme modelo estabelecido no Módulo 3 do PRODIST.

### **3.1.4 Obras de Conexão**

Os custos de eventuais melhorias ou reforços no sistema de distribuição em função exclusivamente da conexão de minigeração distribuída devem fazer parte do cálculo da participação financeira do consumidor, calculada conforme estabelecido no artigo 108 da Resolução Normativa nº1000/2021.

As eventuais melhorias ou reforços são definidos considerando-se os valores de potência disponibilizada (kW) em função da geração e os requisitos de demanda informados pelo consumidor.

No caso da conexão de microgeração, os custos de eventuais melhorias ou reforços no sistema de distribuição em função exclusivamente da conexão da microgeração distribuída não devem fazer parte do cálculo da participação financeira do consumidor, sendo de responsabilidade da Cemig D.

### 3.1.5 Vistoria e Comissionamento

A etapa de comissionamento e vistoria da instalação autoriza a conexão da unidade geradora, desde que as obras de melhorias do sistema elétrico local e da subestação de entrada tenham sido devidamente executadas.

A vistoria será realizada pela Cemig D e deverá avaliar a adequação das instalações do acessante aos requisitos técnicos desta norma e aos projetos previamente aprovados.

Nessa oportunidade também caberá à Cemig D realizar os testes de funcionamento da proteção anti-ilhamento, dos esquemas de intertravamento e supervisão de barra e linha morta existentes na conexão.

Caso o acesso da equipe da Cemig D ao sistema de microgeração ou minigeração distribuída, incluindo inversores, geradores e painéis fotovoltaicos, seja inviável, o acessante deverá disponibilizar fotografias georreferenciadas das instalações e equipamentos para verificação e comparação com a documentação fornecida previamente.

Os prazos e etapas para a realização da vistoria são definidos na Resolução Normativa nº1000/2021 e estão disponíveis para consulta no site da Cemig D.

O acessante é o responsável pela realização do comissionamento das suas instalações. A seu critério, a concessionária poderá acompanhar a realização das atividades de comissionamento que considerar relevantes para o estabelecimento da conexão.

Se forem detectadas pendências nas instalações do interessado que impeçam sua conexão à rede, a Cemig D encaminhará um relatório de vistoria com os motivos da reprovação e a relação de todas as providências corretivas necessárias.

Sanadas as pendências, o acessante deve formalizar nova solicitação de vistoria. Após a implantação da microgeração e minigeração distribuída a Cemig D deverá reunir e enviar à ANEEL as informações para o registro.

## 3.2 Critérios Técnicos – Microgeração e Minigeração Distribuída

### 3.2.1 Características do Sistema de Distribuição em MT

As redes de distribuição trifásicas e monofásicas de MT possuem neutro comum, contínuo, multi e solidamente aterrado. O sistema de distribuição de média tensão é derivado do secundário dos transformadores trifásicos das subestações, conectados em delta-estrela aterrada. A configuração do sistema de média tensão é basicamente radial, efetuando-se a transferência de carga sempre que possível ou requerido em função dos requisitos regulatórios de continuidade de serviço.

As tensões padronizadas no sistema de média tensão da Cemig D são 13,8 kV, 22 kV e 34,5 kV.

A tensão de 13,8 kV é a mais difundida em todas as áreas de concessão; a tensão de 22 kV é utilizada apenas na região de Juiz de Fora; a tensão de 34,5 kV foi inicialmente implantada na região Noroeste, com possibilidade de expansão para outras regiões do Estado.

### 3.2.2 Forma de Conexão

As unidades de geração caracterizadas como microgeração e minigeração distribuída deverão ser conectadas à rede de distribuição em MT através de instalações de unidades consumidoras. Desta forma, além dos requisitos desta norma, deverão ser observados os requisitos previstos na norma CEMIG D ND 5.3, “Fornecimento de Energia Elétrica em Média Tensão Rede de Distribuição Aérea ou Subterrânea”.

A microgeração ou minigeração distribuída poderá ser conectada por meio de inversores, tal como ocorre nos casos de geração fotovoltaica, eólica (tipo *Full Converter*) ou microturbinas, ou diretamente em corrente alternada, como ocorre nos casos de geração hidrelétrica, térmica e eólica (tipo *DFIG*), com requisitos técnicos diferenciados por faixa de potência da geração instalada.

As instalações de microgeração e minigeração distribuída poderão ainda estar equipadas com sistemas de armazenamento de energia por baterias, de forma a permitir maior controle dos patamares e horários de injeção de potência na rede de distribuição.

No caso de consumidores existentes, o ponto de conexão da microgeração ou minigeração distribuída será o mesmo ponto de conexão da unidade consumidora onde a geração será instalada.

No caso de unidades consumidoras novas com microgeração ou minigeração distribuída, para definição da solução técnica de conexão deverão ser utilizados os critérios estabelecidos no item 3.2.3.1 desta norma.

No caso de aumento de potência injetada em unidades consumidoras com microgeração ou minigeração distribuída, ou alteração das características técnicas e de operação da usina, o cliente deverá enviar a solicitação à Cemig D para análise da solução adequada para a conexão.

A tensão de fornecimento para unidades consumidoras com microgeração ou minigeração distribuída será definida em conformidade com o artigo 23 da Resolução Normativa nº1000/2021.

A conexão de microgeração e minigeração distribuída em unidades consumidoras atendidas por Rede de Distribuição Subterrânea dependerá de avaliação específica da área técnica da Cemig D, observando as características técnicas do tipo de rede, bem como os limites, critérios e padrões técnicos da Cemig D e da regulação vigente.

### **3.2.3 Critérios para Estudos de Conexão**

#### **3.2.3.1 Determinação da forma de conexão**

Para conexão de microgeração ou minigeração distribuída em unidades consumidoras novas, a definição da alternativa de interligação ao sistema elétrico da Cemig D deverá primeiramente se basear no critério de mínimo custo global, conforme Resolução Normativa nº1000/2021.

A alternativa proposta para a conexão não poderá acarretar redução da flexibilidade operativa da rede da acessada. O ponto de conexão em média tensão sempre deverá ser localizado em rede trifásica ou diretamente na subestação.

Visando evitar a degradação dos níveis de qualidade e a redução da flexibilidade operativa do sistema de distribuição, além das análises técnicas para determinação das alternativas

para a interligação da geração, serão realizadas análises para a determinação dos máximos valores esperados de variações de tensão.

### **3.2.3.2 Capacidade máxima de geração por alimentador**

A soma total de potências injetadas dos sistemas de geração conectados a um único alimentador não poderá exceder os seguintes limites:

- 7 MW em 13,8 kV;
- 10 MW em 22 kV;
- 15 MW para conexões em 34,5 kV (no caso de alimentadores interligados a subestações por meio de transformações 138-34,5 kV)

A quantidade máxima de microgeração e minigeração distribuída eletromecânicas que poderão ser conectadas em um mesmo alimentador de média tensão será definido a partir de estudos específicos a serem realizados pela Cemig D. Estes estudos visam identificar riscos de impactos prejudiciais nos perfis de tensão, na estabilidade da tensão e frequência, bem como na qualidade da energia na rede de distribuição, incluindo variações ou flutuações de tensão, frequência, distorções harmônicas, desequilíbrios, a flexibilidade operativa e os padrões de continuidade e qualidade do suprimento.

Unidades consumidoras com minigeração distribuída, cuja potência injetada seja superior a 2,5 MW, deverão ser conectados em alta tensão (69 ou 138 kV).

### **3.2.3.3 Reguladores de tensão entre acessante e fonte Cemig D**

Poderá haver no máximo um banco de reguladores de tensão entre o ponto de conexão do acessante e a subestação da Cemig D. A figura a seguir mostra esquematicamente a aplicação do critério.

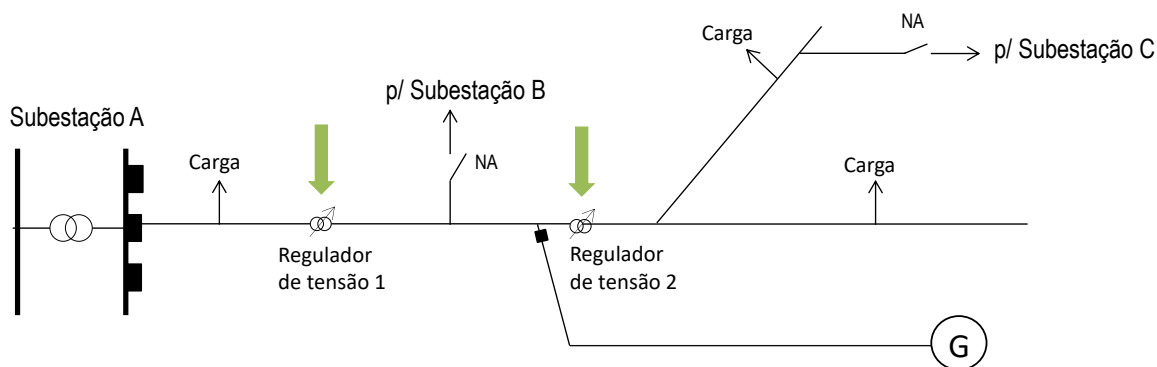


Figura 10 - Reguladores de tensão entre acessante e subestação Cemig D

Excepcionalmente, a conexão poderá ser realizada num ponto com mais de um regulador de tensão entre a subestação Cemig D e o acessante, desde que sejam atendidas as seguintes condições:

- A conexão do acessante não resultar em inversão do fluxo de potência no primeiro regulador de tensão instalado no alimentador.
- A conexão do acessante não resultar em inversão do fluxo de potência em mais de um regulador de tensão entre a subestação Cemig D e o acessante.

Entretanto, para isso é necessário que se comprove, por meio de estudos específicos, a impossibilidade dessa conexão ocasionar problemas operativos em condição normal ou sob contingência, considerando-se a configuração atual ou futura do sistema de distribuição.

### 3.2.3.4 Perdas máximas com a conexão

Os estudos de conexão de novos acessantes deverão contemplar a análise de impacto nas perdas elétricas no sistema de distribuição. Caso a conexão do acessante resulte na violação dos limites de perdas, deverão ser propostas obras para mitigação.

Com a conexão do acessante, o nível total de perdas no alimentador deverá ser menor ou igual a 10% do somatório das potências injetadas no alimentador pelo(s) acessante(s) e pela subestação supridora. Nesse caso, considera-se as potências ativas entregues ao alimentador, seja pelas unidades de geração, seja pela subestação. Essa situação é ilustrada pela figura a seguir.

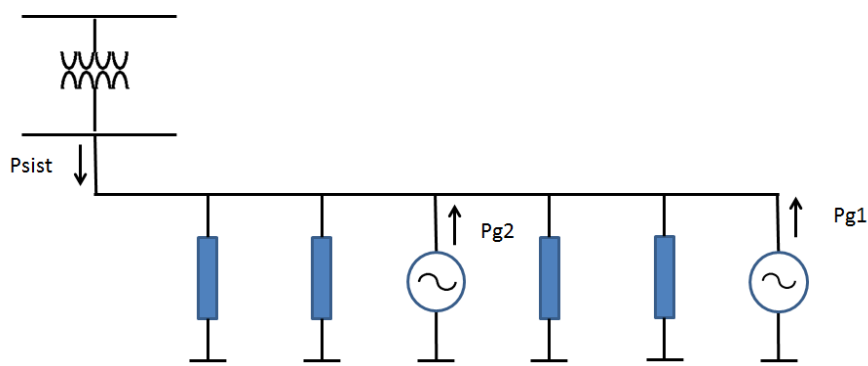


Figura 11 – Perdas máximas com a conexão

### 3.2.3.5 Variação máxima de tensão no sistema de distribuição

A amplitude da variação de tensão na rede de distribuição provocada pela perda súbita da geração total da minigeração distribuída não deverá exceder 5% da tensão nominal. Nesse caso será considerada nas simulações apenas a minigeração distribuída em análise, e desconsideradas as demais usinas porventura conectadas ao mesmo alimentador de distribuição. A amplitude da variação é avaliada não só no ponto de conexão, mas em todo o sistema elétrico de distribuição afetado.

O estudo a ser realizado consiste em simular em um caso de fluxo de potência a perda da usina, considerando bloqueados os tapetes de reguladores de tensão instalados no sistema elétrico afetado na posição anterior ao desligamento.

### 3.2.3.6 Inversão de fluxo de potência

Os estudos para conexão de novas unidades consumidoras com microgeração e minigeração distribuída ou aumento de potência injetada para unidades existentes deverão contemplar a análise de inversão do fluxo de potência. Caso seja identificada a inversão de fluxo de potência no disjuntor (ou equipamento de proteção correspondente) do alimentador localizado na subestação da distribuidora, deverão ser propostas soluções para eliminar a inversão do fluxo, nos termos do artigo 73º da Resolução Normativa nº1000/2021.

### **3.2.4 Requisitos e Padrões Técnicos**

#### **3.2.4.1 Potência instalada**

A potência ativa instalada total da microgeração e da minigeração distribuída deverá ser limitada à potência disponibilizada para a unidade consumidora onde a geração será conectada.

Para unidades consumidoras do grupo A, este limite é definido pela demanda contratada para a unidade consumidora com geração distribuída, expressa em quilowatts (kW).

Para unidades consumidoras do grupo B, este limite é definido pela corrente do disjuntor geral do padrão de entrada da unidade consumidora.

Caso o consumidor deseje instalar geração com potência superior a este limite, deve solicitar o aumento da potência disponibilizada, sendo dispensado o aumento da carga instalada.

#### **3.2.4.2 Padrões técnicos do religador**

Para instalação de religadores no sistema de distribuição em MT, deverão ser adotados os padrões estabelecidos nos seguintes documentos:

- 02.111-ED/ES-2007 - Estrutura para Instalação de Religador Trifásico Automático e Transformador Monofásico 10 kVA em Redes de Distribuição Aéreas Rurais - 15 e 24,2 kV;
- 02.111-ED/ES-2011 - Estruturas para Instalação de Religador Trifásico Automático em Redes de Distribuição Aéreas Urbanas - 15 e 24,2 kV;
- 02.111-ED/ES-2008 - Estrutura para Instalação de Religador Trifásico Automático em Redes de Distribuição Aéreas Rurais 34,5 kV;

O controle eletrônico do religador deve possuir entradas para a conexão de duas fontes externas de alimentação simultaneamente, tanto do lado da Cemig D quanto do lado do acessante. O lado fonte deve ser identificado como o lado da Cemig D.

Os documentos citados serão disponibilizados ao acessante, sempre que solicitado. Situações não cobertas por essa documentação serão resolvidas caso a caso.



### 3.2.4.3 Transformadores de acoplamento

As unidades consumidoras com microgeração e minigeração distribuída devem ser interligadas ao sistema de MT através de um ou mais transformadores de acoplamento.

Para geradores até 300 kW de potência instalada, o transformador de acoplamento deverá ser o mesmo transformador de atendimento à unidade consumidora, com os enrolamentos do primário (lado de média tensão) ligados em delta e secundário (lado de baixa tensão) com enrolamentos ligados em estrela aterrado, não se exigindo aterramento no lado da concessionária.

Para geradores com potências acima de 300 kW, o acessante deverá prover uma referência de terra no lado de MT, para evitar sobretensões nas fases não faltosas, após a ocorrência de curto-circuito fase-terra e abertura do terminal da rede da Cemig D. Para atender a este requisito, o tipo de ligação dos enrolamentos do transformador ou transformadores de acoplamento deverá corresponder a uma das alternativas a seguir.

É recomendável que o transformador de acoplamento ou os transformadores de acoplamento sempre possuam tapes fixos do lado da Cemig D, com faixa mínima de 2 x 2,5% acima e abaixo da tensão nominal. Os recursos de tape fixo são necessários para a obtenção de um melhor acoplamento entre os níveis de tensão nos terminais dos geradores e os limites admitidos no sistema de distribuição.

#### 3.2.4.3.1 Transformador de acoplamento com enrolamento de média tensão aterrado através de reator

Neste caso, poderá ser utilizado um transformador de dois ou três enrolamentos, sendo pelo menos um enrolamento de baixa tensão ligado em delta, a critério do acessante.

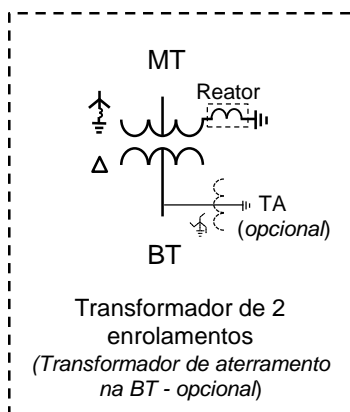


Figura 12 - Transformador de acoplamento (2 enrolamentos) com enrolamento de média tensão aterrado através de um reator

Conforme mostrado na figura 12, a instalação do transformador de aterramento no lado de baixa tensão (BT) é opcional, dependendo da necessidade do acessante.

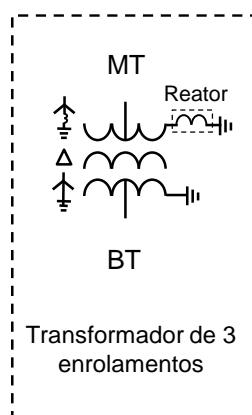


Figura 13 - Transformador de acoplamento (3 enrolamentos) com enrolamento de média tensão aterrado através de um reator

As tabelas com o dimensionamento do reator de aterramento são apresentadas no Anexo 4.

#### 3.2.4.3.2 Transformador de acoplamento com enrolamento de média tensão em delta e um transformador adicional exclusivo para prover o aterramento

Para o transformador adicional poderá ser utilizado um transformador de aterramento (ligação zig-zag) ou um transformador de dois enrolamentos, sendo o enrolamento de média tensão solidamente aterrado e o enrolamento de baixa tensão ligado em delta, que será denominado transformador para aterramento. O transformador de/para aterramento

deverá ser conectado aos terminais de média tensão do transformador de acoplamento (lado da Cemig D), sem equipamento de isolamento, e deverá ficar na mesma zona de proteção deste.

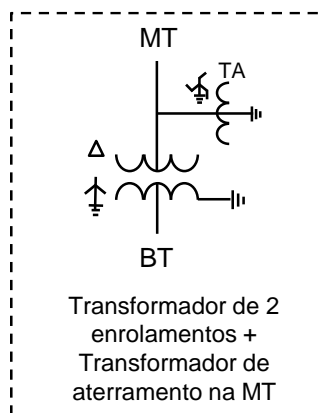


Figura 14 - Transformador de acoplamento com enrolamento de média tensão em delta e Transformador de aterramento na média tensão

As tabelas com o dimensionamento do transformador de aterramento são apresentadas no Anexo 4.

Alternativamente à instalação de um transformador de aterramento, o acessante poderá optar por instalar um transformador com dois enrolamentos, para aterramento. Esse transformador deverá ter o enrolamento de média tensão solidamente aterrado e o enrolamento de baixa tensão em delta.

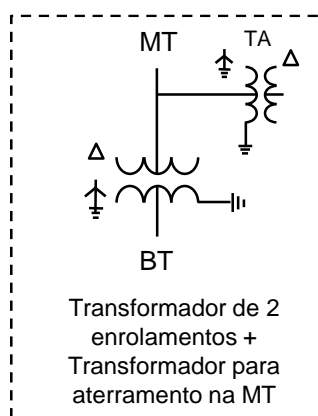


Figura 15 - Transformador de acoplamento com enrolamento de média tensão em delta e Transformador para aterramento na média tensão

As tabelas com o dimensionamento do transformador para aterramento são apresentadas no Anexo 4.

### 3.2.4.4 Inversores

Os inversores utilizados em sistemas fotovoltaicos e eólicos (tipo *Full Converter*) deverão atender aos requisitos estabelecidos na ABNT NBR 16149: Sistemas fotovoltaicos (FV) – Características da interface de conexão com a rede elétrica de distribuição. Além disso, deverão atender aos requisitos estabelecidos pela Portaria Nº 140 do Inmetro, quando aplicável. Casos excepcionais, não enquadrados acima, deverão ser submetidos à análise por parte da Cemig D.

O sistema de geração distribuída deve cessar o fornecimento de energia à rede, por meio da abertura do elemento de desconexão, em até 2 segundos após a perda da rede (ilhamento). O sistema de proteção antilhamento deve atender ao estabelecido na ABNT NBR IEC 62116 – Procedimento de ensaio de antilhamento para inversores de sistemas fotovoltaicos conectados à rede elétrica.

Em nenhuma hipótese poderá ocorrer a operação ilhada de parte da rede de distribuição da Cemig D alimentada por fontes interligadas por meio de inversores.

Deverá ser disponibilizado para análise da Cemig D, a critério da distribuidora, o laudo técnico / relatório de ensaio dos inversores de forma a comprovar o pleno atendimento aos requisitos estabelecidos na ABNT NBR 16149: Sistemas fotovoltaicos (FV) – Características da interface de conexão com a rede elétrica de distribuição.

A critério da Cemig D poderá ser solicitada, no momento da vistoria ou a qualquer momento após a entrada em operação da microgeração distribuída, a ativação da curva de fator de potência do inversor, conforme requisitos estabelecidos na ABNT NBR 16149. Neste caso, o responsável pela microgeração distribuída deverá providenciar a ativação da curva de fator de potência.

Os inversores deverão ser instalados em local apropriado e de fácil acesso, de forma que o equipamento possa ser vistoriado pela equipe técnica da Cemig D, no momento da realização da vistoria.

Caso o acesso da equipe da Cemig D ao sistema de geração, incluindo inversores, geradores e painéis fotovoltaicos, seja inviável, o acessante deverá disponibilizar fotografias georreferenciadas das instalações e equipamentos para verificação e comparação com a documentação fornecida pelo acessante.

### **3.2.4.5 Geradores síncronos e assíncronos**

Refere-se à microgeração e minigeração conectada à rede de distribuição sem o uso de inversores (eólica tipo *DFIG*, hidrelétrica, térmica, com geradores síncronos ou de indução).

A geração conectada sem uso de inversores deve atender os requisitos apresentados no item 2.2.4.7.1 (Geradores Síncronos) ou item 2.2.4.7.2 (Geradores Assíncronos) desta norma.

### **3.2.4.6 Sistemas de armazenamento de energia por baterias – SAEB**

As microgerações e minigerações distribuídas participantes do SCEE poderão estar associadas à sistemas de armazenamento de energia, conectados às instalações internas de unidades consumidoras com geração distribuída.

Os conversores (Power Converter Systems - PCS) dos sistemas de armazenamento deverão atender aos requisitos técnicos estabelecidos na ABNT NBR 16149: Sistemas fotovoltaicos (FV) - Características da interface de conexão com a rede elétrica de distribuição, e deverão possuir sistema antilhamento de acordo com o estabelecido na ABNT NBR IEC 62116 - Procedimento de ensaio de antilhamento para inversores de sistemas fotovoltaicos conectados à rede elétrica. Além disso, deverão atender aos requisitos técnicos estabelecidos na Portaria Nº 140 do Inmetro, de acordo com os prazos e disposições transitórias estabelecidas no documento.

A conexão será condicionada à comprovação do atendimento a estes requisitos. Deverão ser apresentados relatórios de ensaio em língua portuguesa, atestando que todos os modelos utilizados tenham sido aprovados em ensaios de avaliação da sua conformidade de acordo com as referidas normas. Os ensaios devem ser realizados em laboratórios acreditados junto ao Inmetro ou acreditados em outros países que sejam signatários do acordo de reconhecimento mútuo da International Laboratory Association (ILAC MRA), e que possuam em seu escopo as referidas normas técnicas, na tensão nominal de conexão da solicitação de acesso.

Alternativamente, poderão ser apresentados certificados atestando que os conversores foram ensaiados e aprovados conforme normas técnicas brasileiras ou normas internacionais, considerando as características técnicas do sistema elétrico brasileiro.

O sistema de armazenamento de energia por baterias deve cessar o fornecimento de energia à rede, por meio da abertura do elemento de desconexão, em até 2 segundos após a perda da rede (ilhamento).

Em nenhuma hipótese poderá ocorrer a operação ilhada de parte da rede de distribuição da Cemig D alimentada pelo sistema de armazenamento de energia por baterias.

#### **3.2.4.7 Geração própria (Sem injeção de potência na rede de distribuição)**

Refere-se aos geradores de fontes não habilitadas para injeção de potência na rede de distribuição, tais como grupos motores-geradores movidos à diesel, gás ou sistemas fotovoltaicos que atendam exclusivamente cargas internas da unidade consumidora. A energia gerada por estas fontes não poderá fazer parte do sistema de compensação de energia, ou seja, não poderá ser injetada no sistema da distribuidora.

Nos casos em que a geração própria operar em paralelismo permanente com a rede de distribuição, deverão ser adotados os requisitos de proteção definidos no item 3.2.4.9 de forma a garantir a operação adequada desta modalidade de geração.

Nos casos em que a geração própria operar de forma isolada (backup), deverá ser provido sistema de intertravamento elétrico e mecânico, e sistema de transferência que impeça a alimentação simultânea das cargas pelo sistema de fornecimento da Cemig D e pelo sistema de geração própria, de acordo com requisitos da ND 5.3. Neste caso, não será necessária a implementação das funções de proteção específicas para a geração própria, indicadas no item 3.2.4.9.

#### **3.2.4.8 Automação e comunicações**

Na faixa de potência de geração acima de 300 kW e menor ou igual a 5000 kW, dotadas de religadores no ponto de conexão, recomenda-se:

- Caso já existente o sistema de telecomando no religador da conexão, a Cemig D poderá aproveitá-lo para a manobra a distância dos religadores;
- Caso não existente, poderá ser instalada pela Cemig D conforme análise técnica e econômica caso a caso.

- O custeio dos serviços de telecomunicação, quando existentes, será de responsabilidade da Cemig D.

### **3.2.4.9 Configurações para Conexão – Microgeração e Minigeração Distribuída**

Os itens a seguir apresentam as configurações que podem ser adotadas para conexão de microgeração e minigeração distribuída em unidades consumidoras de MT, em função da faixa de potência e do tipo de subestação de entrada utilizada na unidade consumidora com geração distribuída.

Aplicabilidade das configurações para conexão:

- Para solicitações de conexão protocoladas até a data de 15/01/2024, poderão ser adotadas as configurações de conexão apresentadas no Anexo 7.
- Para solicitações de conexão protocoladas a partir de 15/01/2024, deverão ser adotadas as configurações apresentadas a seguir.

#### **3.2.4.9.1 Faixa 1: Potência da geração menor ou igual a 300 kW**

Nesta faixa de potência, em função dos requisitos para coordenação da proteção das redes de média tensão e das instalações consumidor, poderá ser necessária a instalação de religador na entrada da unidade consumidora, caso essa necessidade seja identificada por estudos de coordenação da proteção.

##### **3.2.4.9.1.1 Unidades consumidoras atendidas por meio da Subestação nº 1**

O modelo de subestação nº 1 foi descontinuado. Entretanto, a utilização desta subestação poderá ser mantida em unidades consumidoras já atendidas por este modelo, podendo a capacidade de transformação da SE ser ampliada para permitir a conexão de centrais de minigeração com potência nominal de até 300 kW.

A figura seguinte apresenta a configuração para a conexão de unidades consumidoras existentes, atendidas pela subestação de entrada nº 1, com geradores de potência menor ou igual a 300 kW.

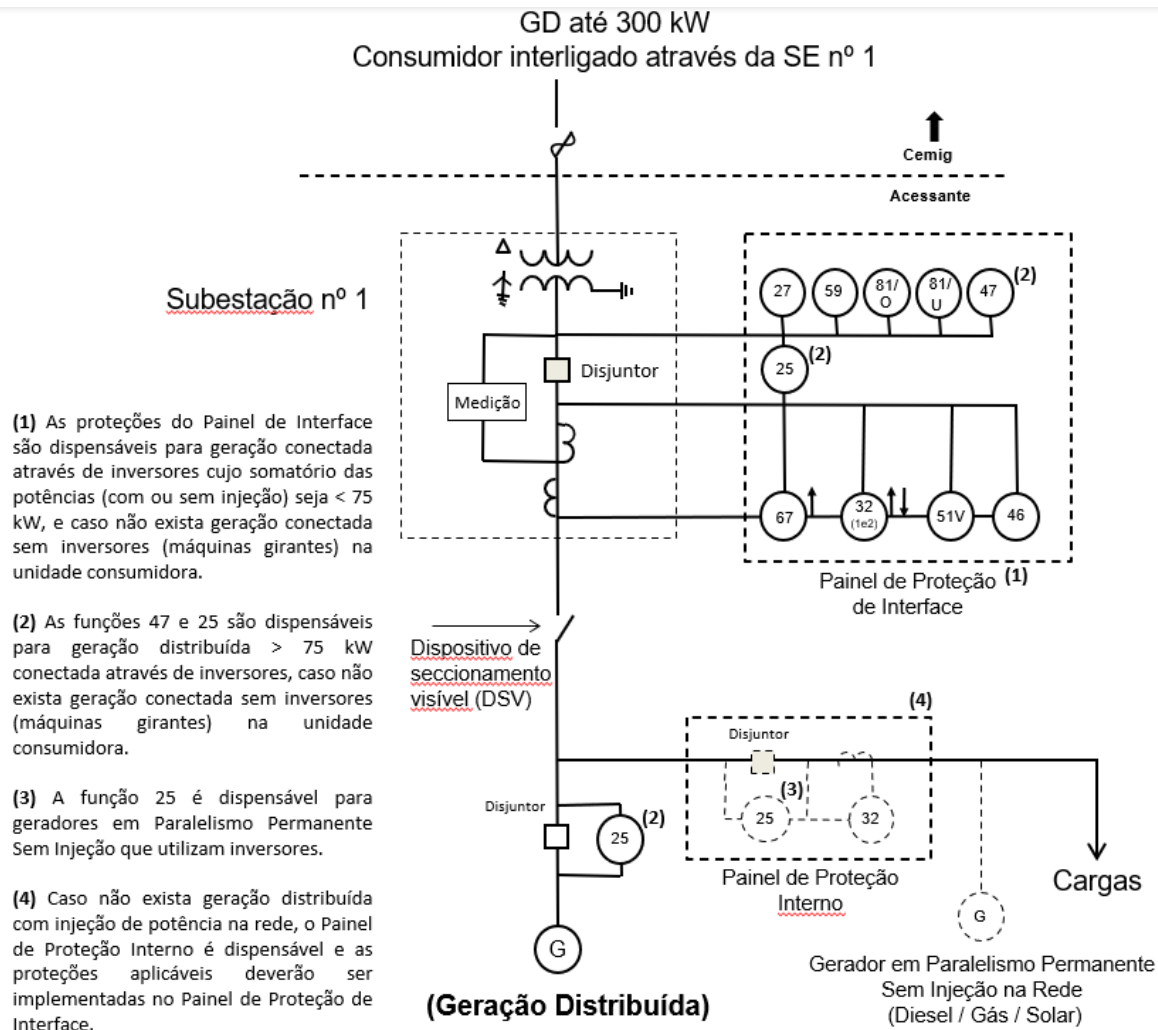


Figura 16 – Geração distribuída menor ou igual a 300 kW (SE nº 1)

#### Notas:

- (1) As proteções do Painel de Interface são dispensáveis para geração conectada através de inversores cujo somatório das potências (com ou sem injeção) seja < 75 kW, e caso não exista geração conectada sem inversores (máquinas girantes) na unidade consumidora.
- (2) As funções 47 e 25 são dispensáveis para geração distribuída > 75 kW conectada através de inversores, caso não exista geração conectada sem inversores (máquinas girantes) na unidade consumidora.
- (3) A função 25 é dispensável para geradores em Paralelismo Permanente Sem Injeção que utilizam inversores.



(4) Caso não exista geração distribuída com injeção de potência na rede, o Painel de Proteção Interno é dispensável e as proteções aplicáveis deverão ser implementadas no Painel de Proteção de Interface.

Para conexão de geração distribuída com potências até 300 kW (exceto para geração conectada através de inversores cujo somatório das potências, com ou sem injeção, seja < 75 kW, e caso não exista geração conectada sem inversores na unidade consumidora), deverá ser previsto painel de proteção de interface com relé que atue no disjuntor da subestação de entrada da unidade consumidora. O painel de proteção deverá conter as funções de proteção indicadas na figura acima e deverá ser instalado conforme Anexo 3.

Todos os disjuntores pelos quais se fechará o paralelismo deverão ser supervisionados por função de sincronismo, exceto quando a unidade consumidora possuir apenas geração (com ou sem injeção) conectada através de inversores.

Os disjuntores sem supervisão de função de sincronismo deverão possuir intertravamento que impeça o fechamento do paralelismo.

O DSV é dispensado caso a unidade consumidora possua apenas geração (com ou sem injeção) conectada através de inversores.

Deverão ser instaladas duas funções de proteção ANSI 32 para limitar, respectivamente, a demanda (carga) solicitada pelo consumidor e a potência injetada na rede.

Quando a unidade consumidora possuir geração própria não integrante do sistema de compensação de energia elétrica ou de outra modalidade regulatória que permita a injeção de energia na rede de distribuição, tal como geração a diesel, gás ou sistemas fotovoltaicos sem previsão de injeção na rede, os sistemas de geração própria deverão ser providos de sistemas de proteção, conforme a seguir:

- Para operação em paralelismo permanente com a rede de distribuição: deverá ser previsto o painel de proteção de interface e o painel de proteção interno, bem como as funções de proteção indicadas na figura 16, de acordo com as características das gerações existentes na unidade consumidora (potência e tipo de interface de conexão). A montagem do disjuntor e relé deverá ser conforme desenho do Anexo 3.
- Para operação de forma isolada (gerador de backup): os sistemas de geração própria deverão ser providos de intertravamento elétrico e mecânico, e sistema de transferência que impeça a alimentação simultânea das cargas pelo sistema de



**Notas:**

(1) As proteções do Painel de Interface são dispensáveis para geração conectada através de inversores cujo somatório das potências (com ou sem injeção) seja < 75 kW, e caso não exista geração conectada sem inversores (máquinas girantes) na unidade consumidora.

(2) As funções 47 e 25 são dispensáveis para geração distribuída > 75 kW conectada através de inversores, caso não exista geração conectada sem inversores (máquinas girantes) na unidade consumidora.

(3) A função 25 é dispensável para geradores em Paralelismo Permanente Sem Injeção que utilizam inversores.

(4) Caso não exista geração distribuída com injeção de potência na rede, o Painel de Proteção Interno é dispensável e as proteções aplicáveis deverão ser implementadas no Painel de Proteção de Interface.

Para conexão de geração distribuída com potências até 300 kW (exceto para geração conectada através de inversores cujo somatório das potências, com ou sem injeção, seja < 75 kW, e caso não exista geração conectada sem inversores na unidade consumidora), deverá ser previsto painel de proteção de interface com relé que atue no disjuntor da subestação de entrada da unidade consumidora. O painel de proteção deverá conter as funções de proteção indicadas na figura acima e deverá ser instalado conforme Anexo 3.

Todos os disjuntores pelos quais se fechará o paralelismo deverão ser supervisionados por função de sincronismo, exceto quando a unidade consumidora possuir apenas geração (com ou sem injeção) conectada através de inversores.

Os disjuntores sem supervisão de função de sincronismo deverão possuir intertravamento que impeça o fechamento do paralelismo.

Deverão ser instaladas duas funções de proteção ANSI 32 para limitar, respectivamente, a demanda (carga) solicitada pelo consumidor e a potência injetada na rede.

Quando a unidade consumidora possuir geração própria não integrante do sistema de compensação de energia elétrica ou de outra modalidade regulatória que permita a injeção de energia na rede de distribuição, tal como geração a diesel, gás ou sistemas fotovoltaicos sem previsão de injeção na rede, os sistemas de geração própria deverão ser providos de sistemas de proteção, conforme a seguir:

- Para operação em paralelismo permanente com a rede de distribuição: deverá ser previsto o painel de proteção de interface e o painel de proteção interno, bem como as funções de proteção indicadas na figura 17, de acordo com as características das gerações existentes na unidade consumidora (potência e tipo de interface de

conexão). A montagem do disjuntor e relé deverá ser conforme desenho do Anexo 3.

- Para operação de forma isolada (gerador de backup): os sistemas de geração própria deverão ser providos de intertravamento elétrico e mecânico, e sistema de transferência que impeça a alimentação simultânea das cargas pelo sistema de fornecimento da Cemig D e pelo sistema de geração própria, de acordo com requisitos da ND 5.3. Neste caso, não é necessária a instalação do painel de proteção interno indicado na figura 17.

#### 3.2.4.9.1.3 Unidade consumidora interligada por Subestação nº 2 ou 4

O modelo de subestação nº 2 foi descontinuado para as aplicações de uso individual na tensão de 13.8 kV. Entretanto, a utilização desta subestação poderá ser mantida em unidades consumidoras já atendidas por este modelo, nas aplicações de uso individual nas tensões de 34,5 kV e 22 kV e nas aplicações de uso coletivo (subestações compartilhadas), incluindo os casos de aumento de demanda.

A figura a seguir apresenta a configuração para o atendimento de unidades consumidoras com geração distribuída com potências até 300 kW, interligadas através de subestações nº 2 e nº 4.

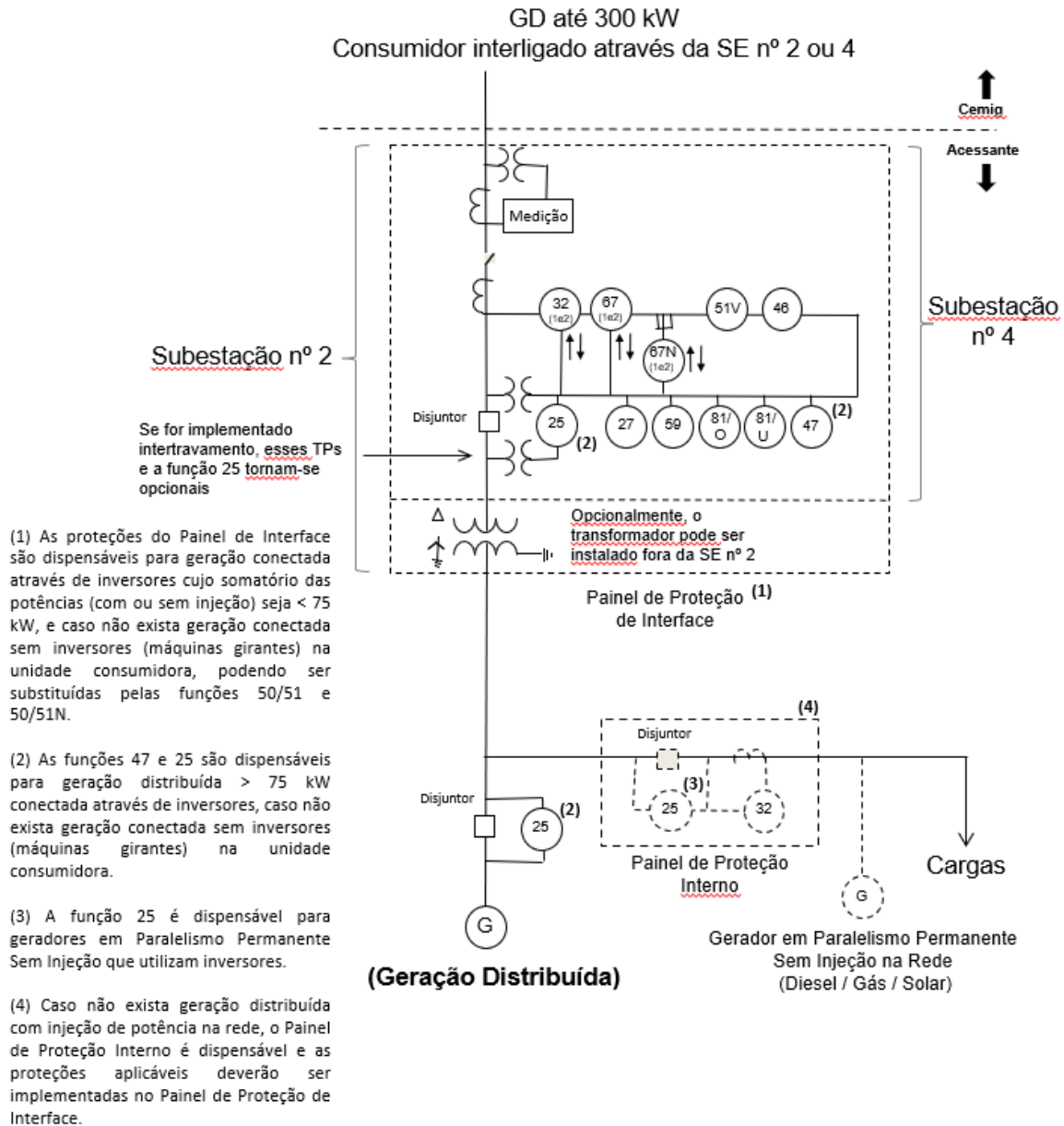


Figura 18 – Geração distribuída menor ou igual a 300 kW (SE nº 2 ou 4)

#### Notas:

- (1) As proteções do Painel de Interface são dispensáveis para geração conectada através de inversores cujo somatório das potências (com ou sem injeção) seja < 75 kW, e caso não exista geração conectada sem inversores (máquinas girantes) na unidade consumidora, podendo ser substituídas pelas funções 50/51 e 50/51N.
- (2) As funções 47 e 25 são dispensáveis para geração distribuída > 75 kW conectada através de inversores, caso não exista geração conectada sem inversores (máquinas girantes) na unidade consumidora.
- (3) A função 25 é dispensável para geradores em Paralelismo Permanente Sem Injeção que utilizam inversores.

(4) Caso não exista geração distribuída com injeção de potência na rede, o Painel de Proteção Interno é dispensável e as proteções aplicáveis deverão ser implementadas no Painel de Proteção de Interface.

Para conexão de geração distribuída com potências até 300 kW (exceto para geração conectada através de inversores cujo somatório das potências, com ou sem injeção, seja < 75 kW), o painel de proteção que compõe as subestações nº 2 e nº 4 deverá conter as funções de proteção indicadas na figura acima.

Todos os disjuntores pelos quais se fechará o paralelismo deverão ser supervisionados por função de sincronismo, exceto quando a unidade consumidora possuir apenas geração (com ou sem injeção) conectada através de inversores.

Os disjuntores sem supervisão de função de sincronismo deverão possuir intertravamento que impeça o fechamento do paralelismo.

Deverão ser instaladas duas funções de proteção ANSI 32 e 67 considerando as direcionalidades no sentido da demanda (carga) solicitada pelo consumidor e a potência injetada na rede. Quando a unidade consumidora possuir geração própria não integrante do sistema de compensação de energia elétrica ou de outra modalidade regulatória que permita a injeção de energia na rede de distribuição, tal como geração a diesel, gás ou sistemas fotovoltaicos sem previsão de injeção na rede, os sistemas de geração própria deverão ser providos de sistemas de proteção, conforme a seguir:

- Para operação em paralelismo permanente com a rede de distribuição: deverá ser previsto o painel de proteção de interface e o painel de proteção interno, bem como as funções de proteção indicadas na figura 18, de acordo com as características das gerações existentes na unidade consumidora (potência e tipo de interface de conexão).. A montagem do disjuntor e relé deverá ser conforme o Anexo 3.
- Para operação de forma isolada (gerador de backup): os sistemas de geração própria deverão ser providos de intertravamento elétrico e mecânico, e sistema de transferência que impeça a alimentação simultânea das cargas pelo sistema de fornecimento da Cemig D e pelo sistema de geração própria, de acordo com requisitos da ND 5.3. Neste caso, não é necessária a instalação do painel de proteção interno indicado na figura 18.

### 3.2.4.9.2 Faixa 2: Potência da geração maior que 300 kW e menor ou igual a 5000 kW

Para essa faixa de potência, para os minigeradores conectados sem a utilização de inversores, deverá ser instalado um religador na rede da Cemig D, em um ponto o mais próximo possível das instalações do acessante,

Para os minigeradores interligados através de inversores nessa faixa de potência poderá ser necessária a instalação de religador na entrada da unidade consumidora. Essa necessidade será avaliada caso a caso pela Cemig D, em função dos requisitos para coordenação da proteção das redes de média tensão e das instalações do consumidor.

Este religador poderá ser instalado pela Cemig D ou pelo consumidor, conforme especificação 02.118-CEMIG-395 (item 5.4.5 Características de operação e controle dos religadores trifásicos específicos para instalação em ponto de conexão de acessante de geração), através de obra modalidade de obra PART, sendo que o custo de aquisição e instalação deste equipamento fará parte do cálculo da participação financeira do consumidor.

A instalação do transformador, ou dos transformadores de acoplamento, deverá atender às especificações do item 3.2.4.3 desta norma.

O(s) relé(s) de proteção ligado(s) ao disjuntor de proteção do consumidor deverá(ão) ser instalado(s) na subestação de entrada, ser(em) selado(s) com lacre, para evitar alterações nos ajustes de proteção recomendados pela Cemig D. Além disso deverão ser bloqueados quaisquer modalidades de acessos remotos aos parâmetros de proteção ajustados conforme instruções da Cemig D.

O modelo de subestação nº 2 foi descontinuado para as aplicações de uso individual na tensão de 13,8 kV. Entretanto, a utilização desta subestação poderá ser mantida em unidades consumidoras já atendidas por este modelo, nas aplicações de uso individual nas tensões de 34,5 kV e 22 kV e nas aplicações de uso coletivo (subestações compartilhadas), incluindo os casos de aumento de demanda.

A próxima figura apresenta a configuração para a conexão de minigeradores com potência maior que 300 kW e menor ou igual a 5000 kW, instalados em unidades consumidoras atendidas por meio de subestação nº 2 ou 4.

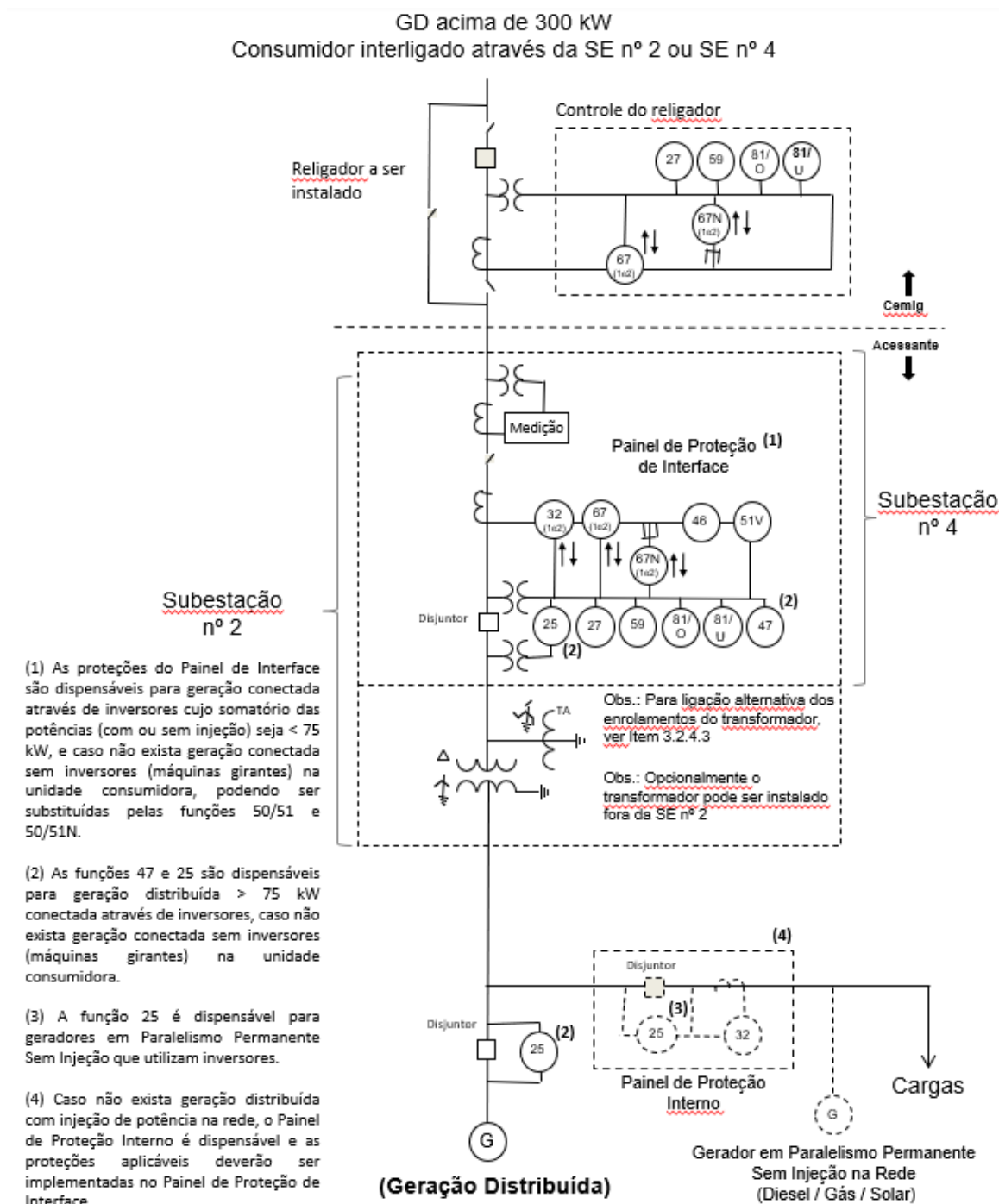


Figura 19 – Geração distribuída maior 300 kW e menor que 5000 kW (SE nº 2 ou 4)

#### Notas:

(1) As proteções do Painel de Interface são dispensáveis para geração conectada através de inversores cujo somatório das potências (com ou sem injeção) seja < 75 kW, e caso não exista geração conectada sem inversores (máquinas girantes) na unidade consumidora, podendo ser substituídas pelas funções 50/51 e 50/51N.



- (2) As funções 47 e 25 são dispensáveis para geração distribuída > 75 kW conectada através de inversores, caso não exista geração conectada sem inversores (máquinas girantes) na unidade consumidora.
- (3) A função 25 é dispensável para geradores em Paralelismo Permanente Sem Injeção que utilizam inversores.
- (4) Caso não exista geração distribuída com injeção de potência na rede, o Painel de Proteção Interno é dispensável e as proteções aplicáveis deverão ser implementadas no Painel de Proteção de Interface.

Todos os disjuntores pelos quais se fechará o paralelismo deverão ser supervisionados por função de sincronismo, exceto quando a unidade consumidora possuir apenas geração (com ou sem injeção) conectada através de inversores.

Os disjuntores sem supervisão de função de sincronismo deverão possuir intertravamento que impeça o fechamento do paralelismo.

Deverão ser instaladas duas funções de proteção ANSI 32 e 67 considerando as direcionalidades no sentido da demanda (carga) solicitada pelo consumidor e a potência injetada na rede.

Quando a unidade consumidora possuir geração própria não integrante do sistema de compensação de energia elétrica ou de outra modalidade regulatória que permita a injeção de energia na rede de distribuição, tal como geração a diesel, gás ou sistemas fotovoltaicos sem previsão de injeção na rede, os sistemas de geração própria deverão ser providos de sistemas de proteção, conforme a seguir:

- Para operação em paralelismo permanente com a rede de distribuição: deverá ser previsto o painel de proteção de interface e o painel de proteção interno, bem como as funções de proteção indicadas na figura 19, de acordo com as características das gerações existentes na unidade consumidora (potência e tipo de interface de conexão). A montagem do disjuntor e relé deverá ser conforme desenho do Anexo 3.
- Para operação de forma isolada (gerador de backup): os sistemas de geração própria deverão ser providos de intertravamento elétrico e mecânico, e sistema de transferência que impeça a alimentação simultânea das cargas pelo sistema de fornecimento da Cemig D e pelo sistema de geração própria, de acordo com requisitos da ND 5.3. Neste caso, não é necessária a instalação do painel de proteção interno indicado na figura 19.

### 3.2.4.9.3 Subestações compartilhadas

As subestações compartilhadas correspondem ao padrão de fornecimento de energia elétrica em MT para mais de uma unidade consumidora no mesmo local.

A subestação poderá ser compartilhada por mais de duas unidades consumidoras com geração distribuída e deverá ser construída em conformidade com os requisitos estabelecidos na norma CEMIG D ND 5.3, “Fornecimento de Energia Elétrica em Média Tensão - Rede de Distribuição Aérea ou Subterrânea”, utilizando os padrões das subestações nº 2 e nº 4 especificadas no documento.

Neste tipo de configuração, cada unidade consumidora é atendida por um setor equivalente a um padrão de subestação independente nº 2 ou 4. Os requisitos técnicos e as proteções aplicáveis às conexões de geração através de subestações compartilhadas são os mesmos que estão definidos para as subestações nº 2 e nº 4 nas suas configurações individuais.

Ressalta-se que o compartilhamento poderá ocorrer entre unidades consumidoras com ou sem geração distribuída, desde que atendidos os requisitos e padrões técnicos para cada modalidade, conforme estabelecido nesta norma e na ND CEMIG D 5.3, “Fornecimento de Energia Elétrica em Média Tensão - Rede de Distribuição Aérea ou Subterrânea”.

### 3.2.4.10 Ajustes das proteções

A tabela a seguir apresenta os ajustes recomendados para as funções de proteção a serem utilizados nas unidades consumidoras com geração distribuída.

Ajustes recomendados para as proteções			
Código ANSI	Descrição das funções	Ajustes	Tempo máximo de atuação (ref)
25	Verificação de sincronismo ou sincronização. Além disso deverá ser implementada lógica de Linha viva (lado Cemig) – Barra morta (lado do acessante)	Defasamento 10° Diferença de tensão 10% Diferença de frequência 0,3 Hz	N/A
27	Relé de Subtensão	0,8 p.u.	5 segs.
		0,7 p.u.	1,5 seg.
59	Relé de sobretensão	1,10 p.u.	5 segs.
		1,20 p.u.	0,5 segs.
81U	Relé de Subfrequência	58,5 Hz	0,2 segs.
		59,0 Hz	2,0 segs.
81O	Relé de Sobre frequência	60,5 Hz	2,0 segs.
		61,0 Hz	0,2 segs.
32	Relé de potência reversa	105% da potência da carga	15 segs.
		105% da potência de injeção	15 segs.
		5% da potência da geração (paralelismo permanente sem injeção)	5 segs.
46	Relé de Desequilíbrio de corrente	A ser definido caso a caso	A ser definido caso a caso
47	Relé de Desequilíbrio de tensão	A ser definido caso a caso	A ser definido caso a caso
67 (1 e 2)	Relé de Direcional de Sobrecorrente de fase instantâneo	Conforme Anexo 6	Conforme Anexo 6
67N (1 e 2)	Relé de Sobrecorrente de neutro instantâneo	Conforme Anexo 6	Conforme Anexo 6
51V	Relé de Sobrecorrente com restrição por tensão	A ser definido caso a caso	A ser definido caso a caso
21/21N	Relé de Distância de Fase e Neutro Obs.: Esta função é opcional à função 51V	A ser definido caso a caso	A ser definido caso a caso

Tabela 4 – Funções de proteção e ajustes recomendados

**IMPORTANTE: Não é permitido ao minigerador e microgerador, com ou sem sistemas de armazenamento de energia por baterias, atender outras cargas do sistema da Cemig D de forma ilhada. O sistema de geração distribuída/armazenamento deve**

**cessar o fornecimento de energia à rede, por meio da abertura do elemento de desconexão, em até 2 segundos após a perda da rede.**

As lógicas de trip das funções 27 e 59 devem ser preferencialmente trifásicas para o ajuste de 80% de  $V_n$  (subtensão), 110% e 120% de  $V_n$ , ou seja, o trip deverá ocorrer somente para eventos dinâmicos e sistêmicos de subtensão ou sobretensão que envolvam as três fases simultaneamente. Para o ajuste de 70% de  $V_n$ , as lógicas de trip deverão ser preferencialmente por fase.

O painel de proteção de interface bem como o painel de proteção interno, no caso da existência de geração própria, deverá(ão) possuir dispositivo(s) para lacre para garantir a manutenção dos ajustes após vistoria da Cemig D.

O sistema de proteção deverá ser alimentado por nobreak exclusivo a ser instalado internamente no painel de interface.

No caso de centrais geradoras com geradores eletromecânicos capazes de operar de forma ilhada, o modo de controle de velocidade só poderá ser alterado para modo frequência com o disjuntor de entrada desconectado, de forma a assegurar maior sensibilidade das proteções de frequência.

Os ajustes das proteções de entrada do acessante deverão constar do relatório de comissionamento entregue à Cemig D. Os relés de proteção de entrada do acessante aderente ao sistema de compensação deverão ser selados, sendo desativados os modos remotos de configuração do relé de proteção. Maiores detalhes sobre os ajustes no Anexo 6.

Ajustes diferentes dos recomendados acima poderão ser propostos pelo cliente e submetidos à avaliação da Cemig D, desde que tecnicamente justificados.

Poderão ocorrer casos nos quais, por características específicas do sistema de distribuição ou aspectos de coordenação da proteção, serão necessários ajustes diferentes dos especificados na Tabela 4. Desta forma, a Cemig D poderá propor ajustes diferentes dos recomendados acima, nos casos em que tal necessidade for detectada durante a fase de análise do projeto/coordenograma.

### **3.2.4.11 Painel de proteção de interface**

O painel de proteção deverá ser provido de dispositivo para a instalação de lacre pela Cemig D. O disjuntor de interface, bem como o(s) relé(s) de proteção e o nobreak deverão ser instalados neste painel.

### **3.2.4.12 Painel de proteção interno**

O painel de proteção interno deverá ser provido de dispositivo para a instalação de lacre pela Cemig D. O disjuntor de proteção interno, bem como o(s) relé(s) de proteção e o nobreak deverão ser instalados neste painel. Os detalhes da montagem do painel interno são apresentados no Anexo 3.

### **3.2.4.13 Medição**

O acessante na modalidade de compensação de energia receberá sistema de medição indireta em 4 quadrantes com medição distinta da energia ativa e reativa consumida e/ou injetada na rede. Os equipamentos de medição tais como transformadores de corrente e potencial, medidores de energia, chaves de aferição e registradores eletrônicos são de fornecimento exclusivo da Cemig D e serão por ela instalados, sendo vetado ao acessante na modalidade de compensação de energia o acesso a quaisquer um deles.

O quadro de medição deverá ser instalado pelo acessante em conformidade com a norma CEMIG D ND 5.3 – “Fornecimento de Energia Elétrica em Média Tensão – Rede de Distribuição Aérea ou Subterrânea”, observando-se o respectivo tipo de subestação utilizado (Nº 1 pré-existente, Nº 5, Nº 8, Nº 2 pré-existente ou Nº 4).

#### 4 PROCEDIMENTOS E REQUISITOS DE QUALIDADE

O acessante deverá informar à Cemig D as cargas e equipamentos de suas instalações potencialmente causadores de impactos à rede elétrica (existentes ou previstos). Caso contrário poderá ser responsabilizado pelos eventuais danos devidos aos impactos de cargas e equipamentos de sua propriedade não identificados previamente.

A avaliação do potencial de perturbação dessas cargas e equipamentos deverá ser efetuada com base no Estudo de Distribuição Cemig D, ED 5.57, “Caracterização de cargas potencialmente perturbadoras”.

Caracterizada a carga ou geração como potencialmente perturbadora, deverão ser realizados estudos específicos, para definir ações, obras e equipamentos para a atenuação dos possíveis impactos.

No caso de autoprodutores ou produtores independentes, os estudos específicos serão realizados pelo acessante, em conformidade com os critérios do PRODIST e com o Estudo de Distribuição da Cemig D ED – 5.58, sendo submetido o Relatório de Impactos no Sistema de Distribuição - RISD à aprovação da Cemig D.

No caso de consumidores aderentes ao sistema de compensação de energia, a Cemig D definirá a solução técnica para atenuação das perturbações, levando em consideração o inciso I, artigo 23 da Resolução Normativa ANEEL 1000/2021, e estabelecido no Estudo de Distribuição da Cemig D, ED - 5.58.

Na hipótese de o consumidor não concordar com a solução recomendada, poderá realizar estudos específicos, em conformidade com os critérios e recomendações do PRODIST e com o item 6 do Estudo de Distribuição da Cemig D Nº – 5.58, “Critérios e procedimentos para análise e correção dos impactos devidos à conexão de cargas e equipamentos potencialmente perturbadores”, elaborar o Relatório de Impactos no Sistema de Distribuição – RISD e submetê-lo à Cemig D para aprovação.

Uma vez aprovado o RISD pela Cemig D, as conclusões e recomendações de ações, obras e equipamentos de atenuação das perturbações serão incluídas no orçamento de conexão ou documento equivalente. Caso sejam necessárias alterações nos estudos contidos no RISD, o cliente deverá operar os ajustes solicitados e reapresentar RISD para análise da Cemig D.

A critério da Cemig D, o prazo para a emissão do orçamento de conexão ou documento equivalente poderá ser suspenso, até que o RISD com as alterações nos estudos solicitadas sejam reapresentadas à Cemig D para aprovação.

Conforme determinação da ANEEL, por meio do Módulo 8 do Prodist, é do cliente a responsabilidade pelas ações, obras e equipamentos necessários para a atenuação das perturbações que possam ser provocadas por equipamentos de sua planta.

Deverão ser realizadas medições das perturbações correspondentes às identificadas, conforme o Estudo de Distribuição ED 5.57.

A medição dos indicadores de tensão em regime permanente, variações de tensão de curta duração (VTCD) e fator de potência poderá ser efetuada pelos medidores de faturamento de energia. Para tanto, esses medidores deverão ser especificados em conformidade com os procedimentos detalhados no Módulo 8 do Prodist e com o Submódulo 2.9 do Procedimento de Rede do ONS, respeitados os critérios, padrões e procedimentos da Cemig D.

Para avaliação das distorções harmônicas, desequilíbrios de tensão e flutuações de tensão deverão ser efetuadas campanhas de medição, em conformidade com os procedimentos recomendados no Prodist e nos Procedimentos de Rede. Opcionalmente, poderão ser utilizados os registros do próprio medidor de energia, caso este permita a medição e o armazenamento apropriado dessas informações.

Conforme o Módulo 8 Prodist, os itens de qualidade do produto são:

- Tensão em regime permanente
- Fator de potência
- Harmônicos
- Desequilíbrio de tensão
- Flutuação de tensão
- Variações de Tensão de Curta Duração - VTCD
- Variações de frequência

No Módulo 8 do Prodist foram estabelecidos limites para os itens de qualidade do produto, com exceção das VTCD, para as quais se estabeleceu um valor de referência para o Fator de Impacto. Cabe à concessionária manter os níveis dos itens de qualidade em valores inferiores a esses limites.

Cabe ao acessante observar limites individuais, estabelecidos pela Cemig D, de forma a preservar os limites de qualidade estabelecidos para a rede de distribuição.

A seguir são discutidos os itens de qualidade determinados pelo Prodist, com os limites individuais por acessante.

#### **4.1 Tensão em Regime Permanente**

A tensão na conexão deverá situar-se entre 95% e 105% da tensão nominal de operação do sistema no ponto de conexão. As condições de conexão deverão ser definidas de forma a não degradar os níveis de tensão no ponto de conexão.

A operação das centrais geradoras pode acarretar elevações excessivas dos níveis de tensão da rede. Para atenuar esses impactos, o acessante deverá operar na faixa adequada de tensão ( $0,95TR \leq TL \leq 1,05TR$ ).

Centrais geradoras com máquinas síncronas (hidráulicas e térmicas) interligadas à rede, com potência instalada superior a 300 kW deverão apresentar controle de tensão, e deverão ser dimensionados para absorver ou gerar os montantes de reativos que se fizerem necessários, dentro da faixa de fator de potência 0,95 subexcitado, a 0,95 sobreexcitado.

Caso os impactos da geração sobre os níveis de tensão superem os limites considerados no ED 5.57, deverão ser realizados estudos específicos para a avaliação e correção desses impactos. Nas análises deverá ser considerada a influência da carga de emergência mantida na planta dos autoprodutores, nos casos de perda de geração.

Os estudos de comportamento dinâmico deverão ser realizados previamente, conforme recomendações desta norma.

#### **4.2 Fator de Potência**

Com base nos limites estabelecidos nos Procedimentos de Rede do ONS, o fator de potência no ponto de conexão deverá atender aos limites mínimos de 0,95 para centrais



geradoras fornecendo energia reativa (sobrecitados) e 0,95 para centrais geradoras absorvendo energia reativa (subexcitado).

### 4.3 Distorções Harmônicas

As distorções harmônicas podem ser causadas pelos inversores de interligação de centrais elétricas, por equipamentos auxiliares ou por cargas industriais das plantas industriais com centrais geradoras instaladas.

Os níveis de distorções harmônicas no sistema elétrico de distribuição devem ser mantidos pela concessionária em valores inferiores aos limites estabelecidos no Módulo 8 do Prodist. Esses limites se aplicam ao sistema de distribuição como um todo, e podem ser entendidos como níveis de compatibilidade da rede.

Para a preservação dos limites de distorção estabelecidos no Prodist, a Cemig D estabeleceu limites de distorção harmônica, aplicáveis a cada acessante individualmente, baseados na norma IEEE Std. 519 - IEEE Recommended Practice and Requirements for Harmonic Control in Electric Power Systems.

Os limites para as correntes harmônicas são calculados tomando por base a relação  $k$  entre a corrente de curto-circuito do sistema de distribuição e as correntes máximas das cargas não lineares. Nesse caso a corrente de curto-circuito deverá ser calculada sem a contribuição dos geradores do acessante. Para cada faixa de ordem harmônica, os limites são definidos em valores percentuais da fundamental. Os limites por acessante devem ser aplicados na fase dos estudos de planejamento.

A tabela seguinte mostra os limites de corrente harmônica por acessante para os acessantes interligados ao sistema de distribuição em média tensão. Nesta norma, a grandeza TDD (Total Demand Distortion) é definida como a distorção harmônica total da corrente, em % da demanda máxima da carga.

Limites percentuais por consumidor para distorção harmônica de Corrente						
$V \leq 34,5$ kV (Baseados na Norma IEEE - 519)						
$k = I_{sc}/I_{carga}$	Valores percentuais das correntes harmônicas					TDD (%)
	$h \leq 11$	$11 \leq h < 17$	$17 \leq h < 23$	$23 \leq h < 35$	$h \geq 35$	
$k \leq 20$	4	2	1,5	0,6	0,3	5
$20 < k \leq 50$	7	3,5	2,5	1	0,5	8
$50 < k \leq 100$	10	4,5	4	1,5	0,7	12
$100 < k \leq 1000$	12	5,5	5	2	1	15
$k \geq 1000$	15	7	6	2,5	1,4	20

Tabela 5 - Limites de corrente Harmônica por Consumidor (IEEE 519)

Na maior parte das situações o atendimento, por cada acessante de média tensão, aos limites individuais de distorção da corrente conduz ao atendimento aos limites estabelecidos no Módulo 8 do Prodist para as concessionárias de distribuição.

No caso de acessantes possuidores de cargas potencialmente causadoras de distorções harmônicas, conforme os critérios do ED 5.57, deverão ser realizadas campanhas de medição antes e após a entrada em operação das centrais geradoras, sendo as campanhas realizadas em conformidade com o Prodist. Os equipamentos de atenuação instalados devem ser deligados para a medição antes da ligação da carga, e ligados após a conexão do acessante.

Caso o medidor de faturamento tenha condições técnicas apropriadas de medição e armazenamento de informações relativas à distorção harmônica, poderão ser utilizadas as informações obtidas através desse medidor.

#### 4.4 Desequilíbrios de Tensão

O percentual de desequilíbrio na rede de distribuição pode ser calculado pela expressão, contida no Módulo 8 do Prodist, onde FD é o fator de desequilíbrio:

$$FD = \frac{V_-}{V_+} \times 100(\%)$$

O valor de referência nos barramentos de média tensão deve ser igual ou inferior a 2%, conforme recomendado no Módulo 8 do Prodist. Esse valor representa o nível de compatibilidade da rede elétrica, e deve ser considerado na especificação dos equipamentos, e nos ajustes da proteção contra desequilíbrios de tensão.

O valor máximo de desequilíbrio que poderá ser provocado pelo acessante na rede elétrica é fixado pela Cemig D em 1,5%. Esse valor é menor que o valor global, para se preservar os níveis de compatibilidade da rede de distribuição.

#### **4.5 Flutuações de Tensão**

São variações aleatórias, repetitivas ou esporádicas do valor eficaz da tensão. Quando ocorrem eventualmente, como no caso de partidas de motores ou de manobras de carga, as flutuações são consideradas esporádicas. Flutuações que ocorrem segundo um padrão repetitivo, tal como na operação de laminadores, são consideradas repetitivas. Quando apresentam um padrão aleatório e continuado no tempo, são consideradas aleatórias.

As flutuações de tensão podem provocar oscilações de potência e torque das máquinas elétricas, queda de rendimento dos equipamentos elétricos, interferência nos sistemas de proteção, e cintilação luminosa ("efeito flicker"). Tornaram-se relevantes principalmente devido ao incômodo visual que podem causar.

O parâmetro estabelecido no Prodist para avaliação do impacto das flutuações de tensão é o Pst. Os níveis de Pst para 95% das medições em cada dia de medição diária deverão ser limitados a 0,8.

No caso de acessantes com cargas ou equipamentos potencialmente causadores de flutuações de tensão, conforme os critérios do ED 5.57, serão ser efetuadas campanhas de medição antes e após a entrada em operação, em conformidade com os procedimentos de medição definidos no Prodist. Caso sejam instalados equipamentos de atenuação, estes deverão ser desligados para a medição antes da ligação do acessante, e ligados após a conexão do acessante.

Caso o medidor de faturamento tenha condições técnicas apropriadas de medição e armazenamento, poderão ser utilizadas os registros de flutuações de tensão armazenados nesse medidor.

## 4.6 Variações de Tensão

Conforme definido no Prodist, as Variações de Tensão de Curta Duração são desvios no valor eficaz da tensão, com duração de 1 ciclo a 3 minutos, incluindo quedas de tensão de 10 % a 100 % da tensão, ou elevações superiores a 10% da tensão nominal de atendimento.

Dentre os fenômenos relativos à qualidade do produto, as VTCD estão entre os mais significativos, devido à sensibilidade de grande número de equipamentos e instalações às variações rápidas do valor eficaz da tensão. Envolvem um grande número de perturbações, classificadas em função da amplitude e duração dos fenômenos.

Recomenda-se que as tensões de pick-up e os tempos de atuação das proteções de subtensão e sobretensão sejam ajustados de forma a evitar desligamentos desnecessários de equipamentos e instalações devido à ocorrência de VTCD na rede de distribuição.

Da mesma forma, os ajustes estabelecidos para a proteção deverão ser considerados nos estudos dinâmicos para definição dos parâmetros da malha de controle de tensão e velocidade das máquinas.

Os ajustes dos parâmetros da malha de controle de tensão e velocidade dos geradores deverão ser definidos de forma a possibilitar resposta rápida e amortecimento adequado das oscilações decorrentes de afundamentos de tensão ocorridos em componentes remotos da rede.

O acessante não poderá, com a operação de seus processos industriais ou de produção de energia, causar a degradação dos níveis de qualidade do sistema de distribuição ao qual estiver conectado, provocando VTCD de qualquer tipo na rede elétrica de distribuição.

As variações esporádicas de tensão deverão ser limitadas a 5% da tensão nominal na barra de ligação do consumidor ou acessante. Esse limite é adotado devido ao fato de que perturbações devidas a variações de carga são muito mais frequentes que variações de tensão na rede.

No caso de clientes potencialmente causadoras de VTCD, conforme os critérios do ED 5.57, deverão ser realizados estudos dinâmicos e estáticos do comportamento das máquinas, para se avaliar o impacto sobre o nível de tensão no ponto de conexão da rejeição da carga e saída de geradores.

## 4.7 Variações de Frequência

Conforme estabelecido no Prodist, em condição normal de operação o sistema de distribuição e as instalações de geração a ele conectadas devem operar dentro dos limites de frequência situados entre 59,9 Hz e 60,1 Hz.

No caso da ocorrência de distúrbios no sistema de distribuição que provoquem alterações no equilíbrio carga geração, a frequência da rede deverá retornar para a faixa de 59,5 Hz a 60,5 Hz, no prazo de 30 (trinta) segundos após sair dessa faixa.

Havendo necessidade de corte de geração ou de carga para permitir a recuperação do equilíbrio carga-geração, durante os distúrbios no sistema de distribuição ou nos casos de operação ilhada intencional (ilhamento programado), a frequência deverá se ater aos seguintes limites:

- Não exceder 66 Hz ou ser inferior a 56,5 Hz, mesmo sob condições de emergência no sistema elétrico;
- Pode permanecer acima de 63,5 Hz por no máximo 10 segundos;
- Pode permanecer acima de 62 Hz por no máximo 30 segundos;
- Pode permanecer abaixo de 58,5 Hz por no máximo 10 (dez) segundos;
- Pode permanecer abaixo de 57,5 Hz por no máximo 5 (dez) segundos.

## 4.8 Requisitos de Qualidade do Serviço

Todas as unidades consumidoras e centrais geradoras conectadas à média tensão deverão ser classificadas no mesmo conjunto de unidades consumidoras da subestação que as atendam, conforme a relação de conjuntos emitida por resolução da ANEEL.

As unidades consumidoras e centrais geradoras ligadas após a aprovação dos conjuntos de unidades consumidoras deverão ser classificadas de acordo com a área geográfica de abrangência dos conjuntos vigentes.

A concessionária deverá garantir ao acessante os padrões de qualidade de fornecimento estabelecidos pela ANEEL para o conjunto de consumidores atendidos pela SE à qual o acessante deva se conectar.

A qualidade de serviço fornecido aos acessantes será avaliada pelos indicadores de continuidade individuais, *DIC* e *FIC* e *DMIC*, definidos conforme o Módulo 8 do Prodist.

Os limites anuais dos indicadores de continuidade dos conjuntos de unidades consumidoras são estabelecidos no Prodist para acessantes conectados a redes urbanas e para os conectados a redes rurais, em função dos valores de referência de DEC e FEC estabelecidos pela ANEEL na revisão tarifária periódica da distribuidora. No caso de ocorrência de violação dos critérios, deverão ser apurados valores de compensação aos acessantes, conforme estabelecido no Prodist.

## 5 BIBLIOGRAFIA

1. Cemig D, "Fornecimento de Energia Elétrica em Média Tensão – Rede de Distribuição Aérea ou Subterrânea", Norma Técnica ND 5.3, dezembro de 2009.
2. Cemig D, "Procedimentos para Acesso ao Sistema Elétrico da CEMIG D- Nº 02.111-PE-001a" - Grupo de Trabalho - Belo Horizonte, outubro de 2010.
3. Cemig D, "Cartilha do Acessante aos Sistemas de Subtransmissão e de Média tensão da distribuição – Cemig" – Estudo No 02.111-EM/OM/062 – belo Horizonte – junho de 2002.
4. Coelba, "Acesso, Conexão e Uso de Sistema de distribuição por Acessantes geradores de energia elétrica" – Norma Coelba – PCI.00.03 - 1ª edição – dezembro de 2001.
5. CPFL energia, "Ligação de Autoprodutores em Paralelo com o Sistema de Distribuição da CPFL" – Norma Técnica - Campinas 2007.
6. COELCE – "Conexão de Produtor Independente e Autoprodutor de energia Elétrica com o Sistema Elétrico da COELCE" - Norma Técnica NT-008/2004 – Fortaleza – 2004.
7. COPEL, "Manual de Acesso ao Sistema de Transmissão da Copel", Relatório Técnico PLSE 003/2005– Florianópolis- janeiro de 2005.
8. Arizona Public Service Company – "Interconnection Requirements for Distributed Generation" – Ver 6.3–Arizona – EUA – 2010.
9. BCHydro – "Interconnection requirements for Power generators – 35 kV and Below" –Canadá – 2010.
10. ENMAX Power Corporation, "Guide for Generators Interconnections to the Wires Owners Distribution System" –Epc-Std – 00.00.1.2 – Alberta, Canadá – 2004.
11. SaskPower, "Generation Interconnection Requirements at 34,5 kV and Below" – Canadá – Mars - 2005.
12. IEEE - Power Engineering Society - Working group D3 – "Impact of Distributed Resources on Distribution Relay Protection - Line Protection Subcommittee of the Power System Relay Committee" – EUA – 2004.
13. IEEE, "Application Guide for Distributed Generation Interconnection: 2006 Update The NRECA Guide to IEEE 1547 Resource Dynamics Corporation", EUA - March 2006.
14. Paulino, Álvaro César, "Otimização de Alocação de fontes de Geração Distribuída em Redes de Distribuição de Média Tensão", Dissertação de Mestrado – PUC-MG – Belo Horizonte – Outubro 2009.

15. Menezes, Tiago Vilela, "Estratégia para Análise de Afundamento de Tensão no Planejamento do Sistema Elétrico", Dissertação de Mestrado – UFMG – Belo horizonte – outubro de 2007.
16. Nunes Tavares, Temóstenes – "Avaliação do Impacto Causado na Proteção pela Interligação de Produtores Independentes no Sistema de Distribuição de Energia" – Dissertação de Mestrado – Universidade Federal de Santa Catarina – Florianópolis, 2003.
17. Viawan, Ferry August – "Steady State Operation and Control of Power Distribution Systems in the Presence of Distributed Generation" – Thesis for the degree of Licenciante Engineering – Chalmers university of Technology - Göteborg, Sweden - 2006
18. Lima, Roberth dos Santos, "Padronização de projetos elétricos de pequenas centrais hidrelétricas" - Dissertação de Mestrado – Universidade Federal de Itajubá – MG – 2002.
19. Lima, Robert dos Santos, "Padronização de Projetos Elétricos de Pequenas Centrais Hidrelétricas", Dissertação de Mestrado, Universidade Federal de Itajubá, Itajubá, Dezembro /2002.
20. Paulino, Álvaro César, Pantuzzo, Fernando, "Critérios para Conexão de Geradores Assíncronos na Rede de Distribuição de Média Tensão", XVII SENDI -Belo Horizonte - Agosto de 2006.
21. Bozzetto, José Luiz, Bianchi, Flávio C. – Sistema integrado para o controle de PCH's – VIII SIMPASE - Simpósio de Automação de Sistemas Elétricos, Rio de Janeiro – 2009.
22. Dromey Design, "Synchronous Generation in Distribution Systems" [www.dromeydesign.com](http://www.dromeydesign.com).
23. Thong, Vu Van and Driesen, Johan - "Distributed Generation and Power Quality – Case Study", Cap 16, in Handbook of Power Quality Edited by Angelo Baggini - John Wiley & Sons, Ltd© - EUA - 2008
24. Azmy, Ahmed M. and Erlich, István, Member, IEEE – "Impact of Distributed Generation on the Stability of Electrical Power Systems" – Power Engineering Society General Meeting, 2005. VI 2 - IEEE – August 2005
25. Khan, Umar Naseem – "Distributed Generation and Power Quality" – Faculty of Electrical Engineering, Wroclaw University of Technology, Wroclaw 50-370, Poland (e-mail: [umar.naseem@gmail.com](mailto:umar.naseem@gmail.com)).
26. Walling, R. A. Senior Member, IEEE, and Miller, N. W. Fellow, IEEE, "Distributed Generation Islanding – Implications on Power System Dynamic Performance" - Power Engineering Society Summer Meeting, 2002 IEEE, vol.1, July 2002, Chicago, IL, USA.



27. Nguyen, P. H., Kechroud, A., Myrzik, J. M. A., Kling, W. L. Member, IEEE, "Voltage Control Coordination of Distributed Generators in Cell-based Active Networks", *Proc. IEEE Young Researchers Symposium, February, 7-8 2008 Eindhoven, the Netherlands.*
28. Bousseau, Pierre, Monnot, Etienne, Malarange, Gilles, Gonbeau, Olivier, "Distributed Generation Contribution to Voltage Control", *C I R E D 19th International Conference on Electricity Distribution, Vienna, May 2007.*
29. Thong, Vu Van, Driesen, Johan, Belmans, Ronnie, "DG Interconnections Standards and Technical Requirements: Comparisons and Gaps", *C I R E D 19th International Conference on Electricity Distribution, Vienna, May 2007.*
30. Alarcon-Rodriguez, Arturo, Ault, Graham, Macdonald, James, "Planning the Development of highly distributed Power Systems", *C I R E D 19th International Conference on Electricity Distribution, Vienna, May 2007.*
31. Hiscock, Jonathan, Hiscock, Nick, Kennedy, Alan, "Advanced Voltage Control for Networks With Distributed Generation", *C I R E D 19th International Conference on Electricity Distribution, Vienna, May 2007.*
32. Kuiava, R., Ramos, R. A., Oliveira, R. V., † Bretas, N. G. "Uma Análise dos Possíveis Impactos das Oscilações Eletromecânicas na Estabilidade e Qualidade de Tensão em Sistemas de Geração Distribuída", *SEPOPE - XI Simpósio de especialistas em Planejamento e Operação e expansão Elétrica - Belém, 2009.*
33. Dorça, Daniel A., Camacho, José R. (PHD), "Análise de estabilidade a Pequenos Sinus Aplicada em um Sistema de Distribuição Radial com Unidades de Geração Distribuída". <http://www.nipeunicamp.org.br/agrener/anais/2008/Artigos/77.pdf>
34. Kim, Yun-Su, Kim, Gyeong-Hun, Lee, Jae-Duck and Cho, Changhee. "New Requirements of the Voltage/Var function for smart inverter in Distributed Generation Control". *Energies* 2016, 9, 929: doi:10.3390/en9110929. [www.mdpi.com/journal/energies](http://www.mdpi.com/journal/energies).
35. Ghiani, Emílio, Pilo, Fabricio. "Smart inverter operation in distribution networks with high penetration of photovoltaic system". *MPCE – State Grid Electric Power research Institute – Springer.com, 2015.*
36. Saravanan, K. K., Stalim, Dr. N., Raja, Dr. T. SreeRenga. "Design and Investigation of grid connected current source inverter for photovoltaic system". *International journal of Advanced engineering Technology – 2016.*
37. Eltawil, Mohamed A., Zhao, Zhengming. "Grid-connected photovoltaic power systems: Technical and potential problems- A review". *Renewable and Sustainable energy Reviews– Elsevier. [www.elsevier.com/locate/rser](http://www.elsevier.com/locate/rser). 2009.*

38. Smith, J.W., Member, IEEE, Sunderman, W., Member, IEEE, Dugan, R., Fellow, IEEE, Seal, Brian, Member, IEEE. "Smart inverter Volt/Var control functions for high penetration of PV on Distribution Systems". 978-1-61284-788-7/11 – IEEE, 2011.
39. Kashyap, Saurabh Sing, Student Member, IEEE, Verma, Dr. K.S. "Fault analysis of connected current source inverter-based PV system". *International Journal of engineering Research and General Science* Volume 3, Issue 2, March-April 2015.
40. WEG - Inversor Solar Fotovoltaico SIW700–Manual do Usuário.  
<http://ecatalog.weg.net/files/wegnet/WEG-inversor-solar-fotovoltaico-siw700-manual-do-usuario-10002127700-1.5x-manual-portugues-br.pdf>
41. MOSO – B&B Power – Three phase on-grid solar inverter – (catálogo de fabricante)
42. Arrit, R. F., Member, IEEE, Dugan, R. C., Fellow, IEEE. "Distributed generation interconnection transformer grounding selection". IEEE, 2015.
43. YASKAWA – SOLECTRIA SOLAR. "A grounding bank design guideline to meet the effective grounding requirements per IEEE P1547.8 sizing Methodology using Solectria inverters". 2015.

## **6 ANEXOS**

1. Novo produtor independente ou autoprodutor (Geração com inversor)
2. Novo produtor independente ou autoprodutor (Geração sem inversor)
3. Painel de proteção para geração distribuída até 300 kW e/ou geração própria em paralelismo com o sistema Cemig D – Detalhe de montagem das caixas
4. Dimensionamento de equipamentos para aterramento
5. Subestação de medição de faturamento para produtores independentes e autoprodutores
6. Metodologia para ajustes das proteções do acessante
7. Configurações que podem ser utilizadas para solicitações de conexão realizadas até 15/01/2024.
8. Controle de Revisões

## ANEXO 1 Novo produtor independente ou autoprodutor (Geração com inversor)

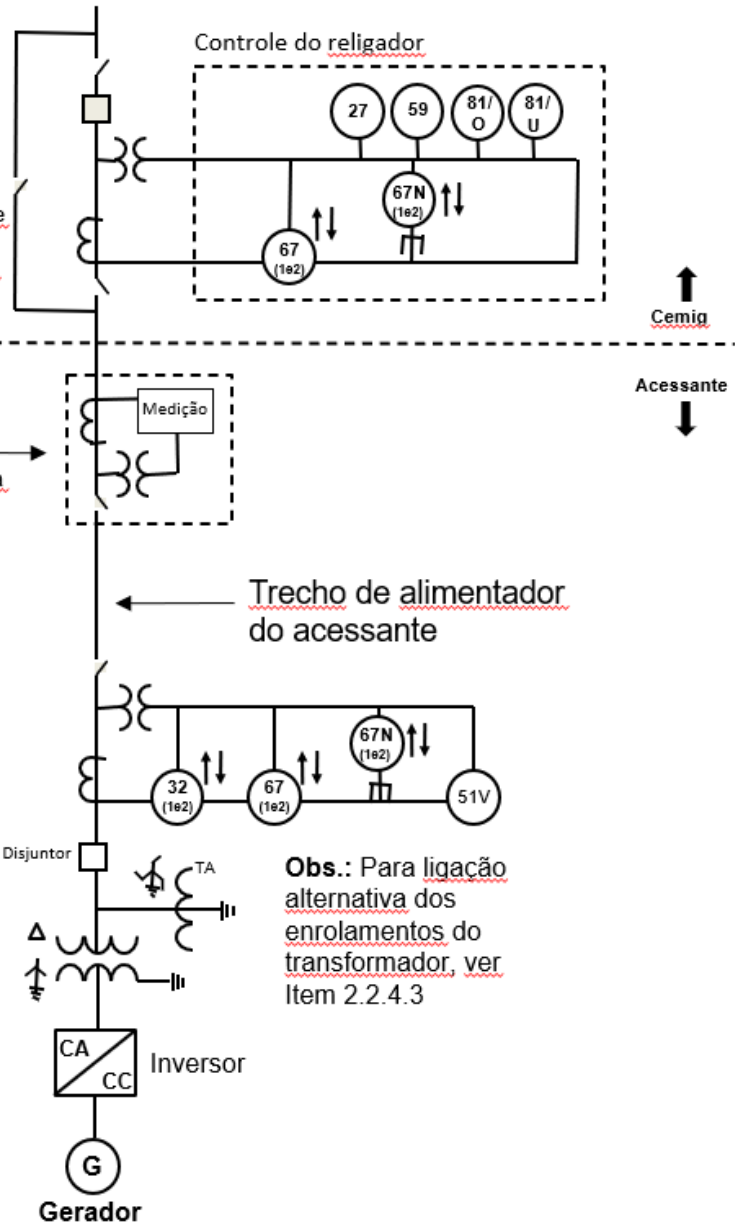
**Ponto de conexão em subestação**

As funções de proteção devem seguir o padrão da subestação

**Ponto de conexão em derivação de alimentador existente**

Funções de proteção implementadas no controle do religador

Neste caso a Cemig avaliará a necessidade de adequação das proteções da seção de 13,8 kV da subestação onde está ligado esse alimentador



↑  
Cemig  
↓  
Acessante

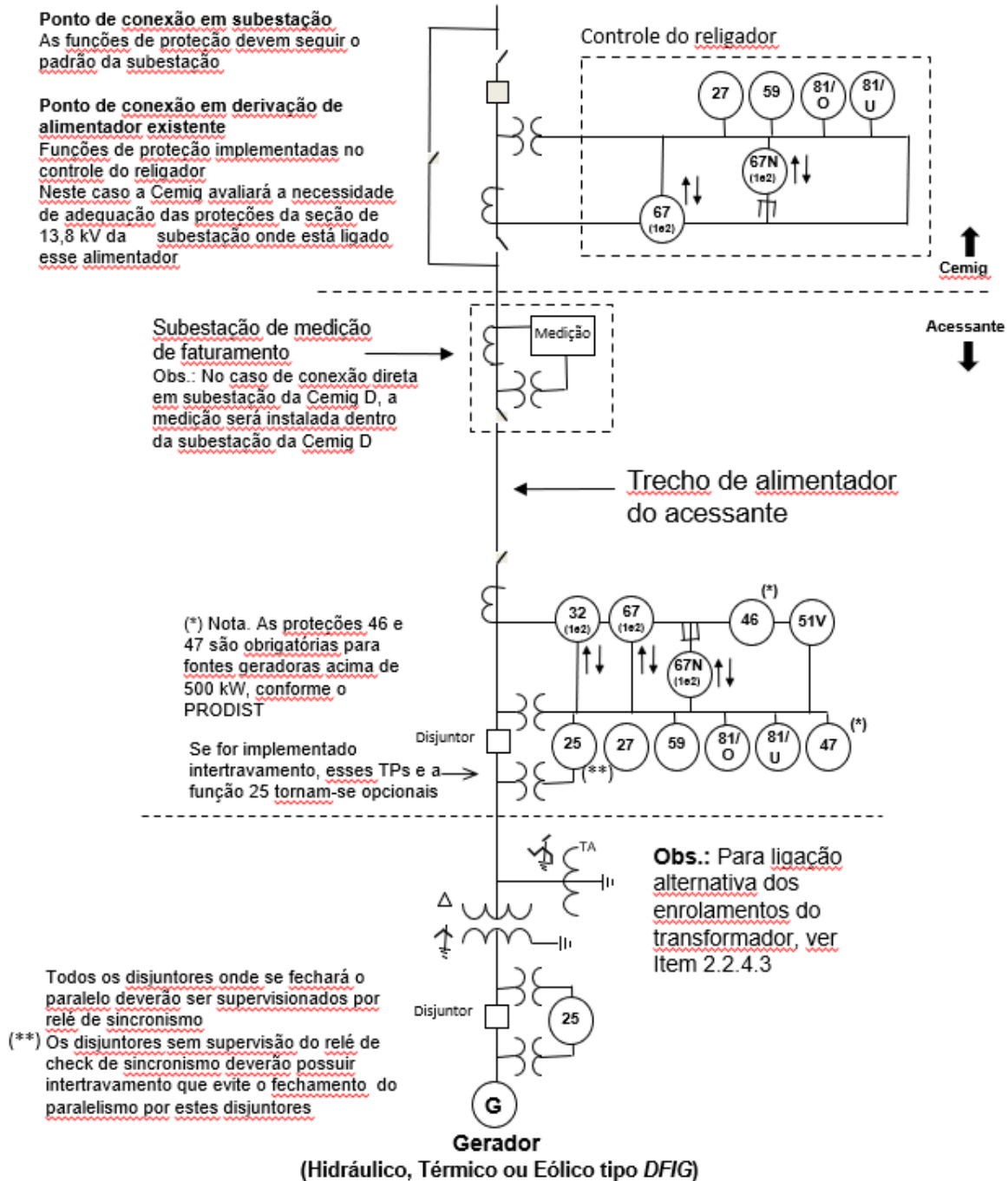
**Subestação de medição de faturamento**  
Obs.: No caso de conexão direta em subestação da Cemig D, a medição será instalada dentro da subestação da Cemig D

**Trecho de alimentador do acessante**

**Obs.:** Para ligação alternativa dos enrolamentos do transformador, ver Item 2.2.4.3

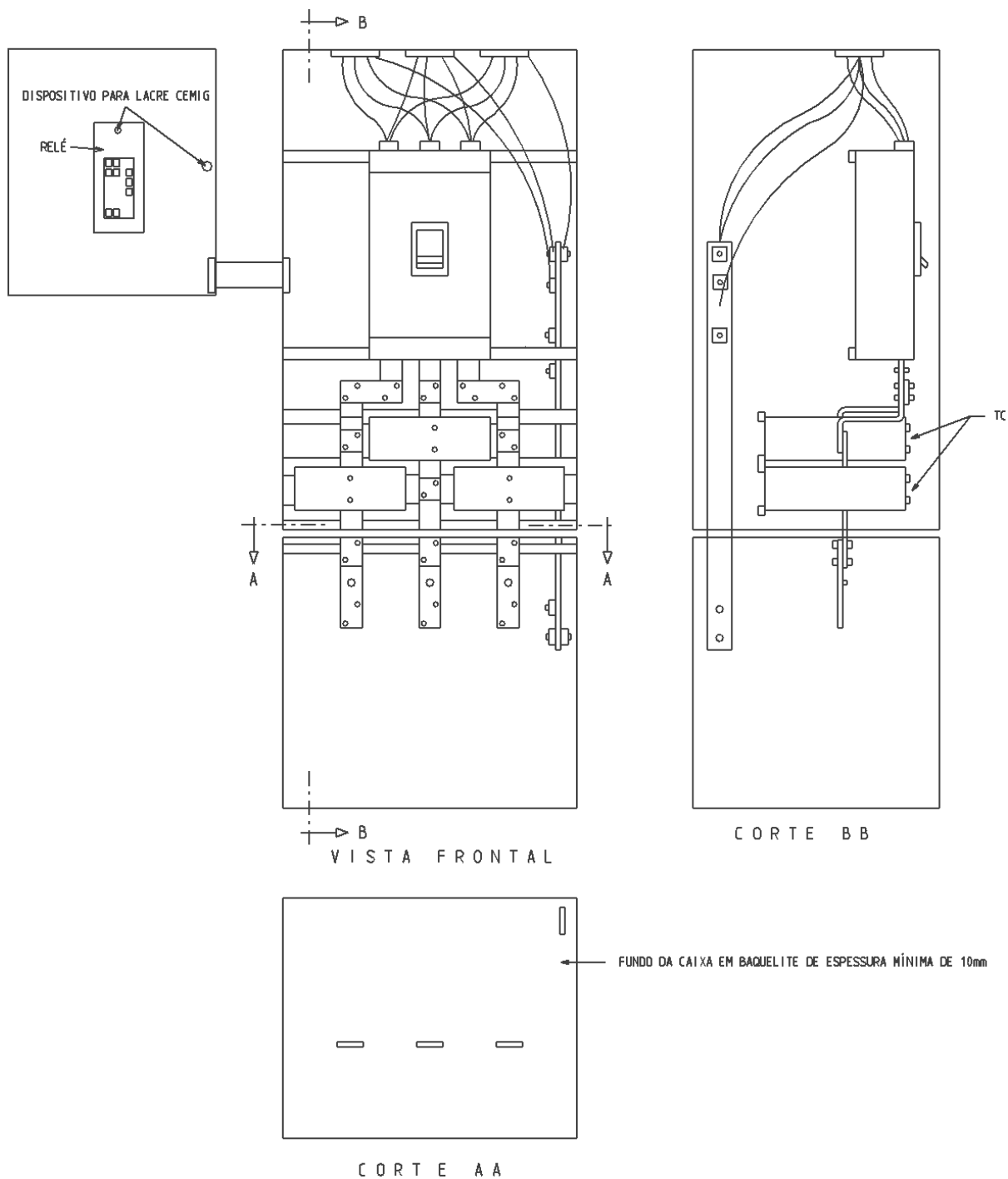
## ANEXO 2

### Novo produtor independente ou autoprodutor (Geração sem inversor)



### **ANEXO 3**

**Painel de proteção para geração distribuída até 300 kW e/ou  
geração própria em paralelismo com o sistema Cemig D – Detalhe  
de montagem das caixas**



1. Deve-se utilizar caixa CM-9 ou CM-18 para disjuntor de até 1000 A, ou CM-12 para disjuntor acima de 1000 A.
2. Devem ser usados 3 (três) TC para proteção, instalados conforme desenho.
3. O disjuntor de baixa tensão deve ser com bobina de trip interna e ser de um dos fabricantes relacionados no Manual do Consumidor nº 11 (PEC 11).

4. Os barramentos da caixa de inspeção poderão ter comprimento diferente em função da instalação dos eletrodutos de saída para a unidade consumidora.
5. Entre as caixas de passagem deverá ser instalada placa de baquelite com espessura mínima de 10 mm.



## ANEXO 4

### DIMENSIONAMENTO DE EQUIPAMENTOS PARA ATERRAMENTO

O dimensionamento de equipamentos para aterramento é detalhado nos itens a seguir. Ressalta-se que as faixas das tabelas de dimensionamento desses equipamentos consideraram o maior valor entre a potência do transformador de acoplamento ou da geração, uma vez que esses valores podem ser diferentes. Em autoprodutores a capacidade da geração pode até exceder a capacidade do transformador de acoplamento, desde que a potência injetada não exceda este valor. No caso de consumidores aderentes ao sistema de compensação, a capacidade da geração pode ser igual ou inferior à capacidade do transformador de acoplamento.

#### 4.1 - Dimensionamento de equipamentos para aterramento - Acessantes interligados à rede de 13,8 kV

##### Dimensionamento do reator de aterramento (Rede de 13,8 kV)

A tabela a seguir apresenta as principais características recomendadas para o reator de aterramento, para o caso de acessantes interligados à rede de 13,8 kV. Caso o acessante queira utilizar um reator com outro dimensionamento, deverá encaminhar uma memória de cálculo detalhada para análise da Cemig D.

Potência do trafo de acoplamento ou da geração (kVA) (o que for maior)	Dados do reator de aterramento (ligado no neutro do transformador de acoplamento)		
	Xreator (ohms)	Ineutro (A) Regime Permanente	Ineutro (A) Curta duração (10s)
<= 500	50,8	6,3	126
501 - 1000	25,4	12,6	251
1001 - 2000	12,7	25,1	502
2001 - 3000	8,5	37,7	753
3001 - 4000	7,1	50,2	1004
4001 - 5000	5,7	62,8	1255

Tabela A4.1.1 – Dimensionamento do reator de aterramento (Rede de 13,8 kV)

### Dimensionamento do transformador de aterramento (Rede de 13,8 kV)

A tabela a seguir apresenta as principais características recomendadas para o transformador de aterramento (com ligação zig-zag), para o caso de acessantes interligados à rede de 13,8 kV. Caso o acessante queira utilizar um transformador de aterramento com outro dimensionamento, deverá encaminhar uma memória de cálculo detalhada para análise da Cemig D.

Potência do trafo de acoplamento ou da geração (kVA) (o que for maior)	Dados do transformador de aterramento (ligado à rede de 13,8 kV)				
	Xtrafo de aterramento (ohms)	Ifase (A) Regime Permanente	Ineutral (A) Regime Permanente	Ifase (A) Curta duração (10s)	Ineutral (A) Curta duração (10s)
<= 500	171,4	2,1	6,3	42	126
501 - 1000	85,7	4,2	12,6	84	251
1001 - 2000	42,8	8,4	25,1	167	502
2001 - 3000	28,6	12,6	37,7	251	753
3001 - 4000	23,8	16,7	50,2	335	1004
4001 - 5000	19,0	20,9	62,8	418	1255

Tabela A4.1.2 - Dimensionamento do transformador de aterramento (Rede de 13,8 kV)

### Dimensionamento do transformador para aterramento (Rede de 13,8 kV)

A tabela seguinte apresenta as principais características recomendadas para o transformador para aterramento (com ligação estrela aterrada – delta), para o caso de acessantes interligados à rede de 13,8 kV. Caso o acessante queira utilizar um transformador para aterramento com outro dimensionamento, deverá encaminhar uma memória de cálculo detalhada para análise da Cemig D.

Dados do transformador estrela aterrada (13,8 kV) - delta (BT) para aterramento						
Potência do trafo de acoplamento ou da geração (kVA) (o que for maior)	Potência do trafo para aterramento (kVA)	Xtrafo (% na base do trafo)	Ifase (A) Regime Permanente	Ineutro (A) Regime Permanente	Ifase (A) Curta duração (2s)	Ineutro (A) Curta duração (2s)
<= 500	50	4,5	2,1	6,3	52	157
501 - 1000	100	4,5	4,2	12,6	105	314
1001 - 2000	200	4,5	8,4	25,1	209	628
2001 - 3000	300	4,5	12,6	37,7	314	941
3001 - 4000	400	5,0	16,7	50,2	418	1255
4001 - 5000	500	5,0	20,9	62,8	523	1569

*\*Obs:*

1) A bucha de neutro deve possuir uma capacidade de corrente igual a três vezes a capacidade da bucha de fase, tanto em condições de regime permanente quanto em curta duração. As conexões internas do transformador, para fechamento do neutro, também devem ser dimensionadas segundo este critério

2) O transformador para aterramento deve ser projetado com suportabilidade de curto-circuito igual a 25 vezes a corrente nominal

Tabela A4.1.3 – Dimensionamento do transformador para aterramento (Rede de 13,8 kV)

## 4.2 - Dimensionamento de equipamentos para aterramento – Acessantes interligados à rede de 22 kV

### Dimensionamento do reator de aterramento (Rede de 22 kV)

A tabela a seguir apresenta as principais características recomendadas para o reator de aterramento, para o caso de acessantes interligados à rede de 22 kV. Caso o acessante queira utilizar um reator com outro dimensionamento, deverá encaminhar uma memória de cálculo detalhada para análise da Cemig D.

Potência do trafo de acoplamento ou da geração (kVA) (o que for maior)	Dados do reator de aterramento (ligado no neutro do transformador de acoplamento - 22 kV)		
	Xreator (ohms)	Ineutro (A) Regime Permanente	Ineutro (A) Curta duração (10s)
<= 500	129,1	3,9	79
501 - 1000	64,5	7,9	157
1001 - 2000	32,3	15,7	315
2001 - 3000	21,5	23,6	472
3001 - 4000	18,2	31,5	630
4001 - 5000	14,5	39,4	787

Tabela A4.2.1 – Dimensionamento do reator de aterramento (Rede de 22 kV)

### Dimensionamento do transformador de aterramento (Rede de 22 kV)

A tabela a seguir apresenta as principais características recomendadas para o transformador de aterramento (com ligação zig-zag), para o caso de acessantes interligados à rede de 22 kV. Caso o acessante queira utilizar um transformador de aterramento com outro dimensionamento, deverá encaminhar uma memória de cálculo detalhada para análise da Cemig D.

Potência do trafo de acoplamento ou da geração (kVA) (o que for maior)	Dados do transformador de aterramento (ligado à rede de 22 kV)				
	Xtrafo de aterramento (ohms)	Ifase (A) Regime Permanente	Ineutral (A) Regime Permanente	Ifase (A) Curta duração (10s)	Ineutral (A) Curta duração (10s)
<= 500	435,6	1,3	3,9	26	79
501 - 1000	217,8	2,6	7,9	52	157
1001 - 2000	108,9	5,2	15,7	105	315
2001 - 3000	72,6	7,9	23,6	157	472
3001 - 4000	60,5	10,5	31,5	210	630
4001 - 5000	48,4	13,1	39,4	262	787

Tabela A4.2.2 - Dimensionamento do transformador de aterramento (Rede de 22 kV)

**Dimensionamento do transformador para aterramento (Rede de 22 kV)**

A tabela seguinte apresenta as principais características recomendadas para o transformador para aterramento (com ligação estrela aterrada – delta), para o caso de acessantes interligados à rede de 22 kV. Caso o acessante queira utilizar um transformador para aterramento com outro dimensionamento, deverá encaminhar uma memória de cálculo detalhada para análise da Cemig D.

Potência do trafo de acoplamento ou da geração (kVA) (o que for maior)	Dados do transformador estrela aterrada (22 kV) - delta (BT) para aterramento					
	Potência do trafo para aterramento (kVA)	Xtrafo (% na base do trafo)	Ifase (A) Regime Permanente	Ineutral (A) Regime Permanente	Ifase (A) Curta duração (2s)	Ineutral (A) Curta duração (2s)
<= 500	50	4,5	1,3	3,9	33	98
501 - 1000	100	4,5	2,6	7,9	66	197
1001 - 2000	200	4,5	5,2	15,7	131	394
2001 - 3000	300	4,5	7,9	23,6	197	590
3001 - 4000	400	5,0	10,5	31,5	262	787
4001 - 5000	500	5,0	13,1	39,4	328	984

\*Obs:

1) A bucha de neutro deve possuir uma capacidade de corrente igual a três vezes a capacidade da bucha de fase, tanto em condições de regime permanente quanto em curta duração. As conexões internas do transformador, para fechamento do neutro, também devem ser dimensionadas segundo este critério

2) O transformador para aterramento deve ser projetado com suportabilidade de curto-circuito igual a 25 vezes a corrente nominal

Tabela A4.2.3 – Dimensionamento do transformador para aterramento (Rede de 22 kV)

### 4.3 - Dimensionamento de equipamentos para aterramento – Acessantes interligados à rede de 34,5 kV

#### Dimensionamento do reator de aterramento (Rede de 34,5 kV)

A tabela a seguir apresenta as principais características recomendadas para o reator de aterramento, para o caso de acessantes interligados à rede de 34,5 kV. Caso o acessante queira utilizar um reator com outro dimensionamento, deverá encaminhar uma memória de cálculo detalhada para análise da Cemig D.

Potência do trafo de acoplamento ou da geração (kVA) (o que for maior)	Dados do reator de aterramento (ligado no neutro do transformador de acoplamento - 34,5 kV)		
	Xreator (ohms)	Ineutro (A) Regime Permanente	Ineutro (A) Curta duração (10s)
<= 500	317,4	2,5	50
501 - 1000	158,7	5,0	100
1001 - 2000	79,4	10,0	201
2001 - 3000	52,9	15,1	301
3001 - 4000	44,6	20,1	402
4001 - 5000	35,7	25,1	502

Tabela A4.3.1 – Dimensionamento do reator de aterramento (Rede de 34,5 kV)

#### Dimensionamento do transformador de aterramento (Rede de 34,5 kV)

A tabela a seguir apresenta as principais características recomendadas para o transformador de aterramento (com ligação zig-zag), para o caso de acessantes interligados à rede de 34,5 kV. Caso o acessante queira utilizar um transformador de aterramento com outro dimensionamento, deverá encaminhar uma memória de cálculo detalhada para análise da Cemig D.

Potência do trafo de acoplamento ou da geração (kVA) (o que for maior)	Dados do transformador de aterramento (ligado à rede de 34,5 kV)				
	Xtrafo de aterramento (ohms)	Ifase (A) Regime Permanente	Ineutral (A) Regime Permanente	Ifase (A) Curta duração (10s)	Ineutral (A) Curta duração (10s)
<= 500	1071,2	0,8	2,5	17	50
501 - 1000	535,6	1,7	5,0	33	100
1001 - 2000	267,8	3,3	10,0	67	201
2001 - 3000	178,5	5,0	15,1	100	301
3001 - 4000	148,8	6,7	20,1	134	402
4001 - 5000	119,0	8,4	25,1	167	502

Tabela A4.3.2 - Dimensionamento do transformador de aterramento (Rede de 34,5 kV)

**Dimensionamento do transformador para aterramento (Rede de 34,5 kV)**

A tabela seguinte apresenta as principais características recomendadas para o transformador para aterramento (com ligação estrela aterrada – delta), para o caso de acessantes interligados à rede de 34,5 kV. Caso o acessante queira utilizar um transformador para aterramento com outro dimensionamento, deverá encaminhar uma memória de cálculo detalhada para análise da Cemig D.

Potência do trafo de acoplamento ou da geração (kVA) (o que for maior)	Dados do transformador estrela aterrada (34,5 kV) - delta (BT) para aterramento					
	Potência do trafo para aterramento (kVA)	Xtrafo (% na base do trafo)	Ifase (A) Regime Permanente	Ineutral (A) Regime Permanente	Ifase (A) Curta duração (2s)	Ineutral (A) Curta duração (2s)
<= 500	50	4,5	0,8	2,5	21	63
501 - 1000	100	4,5	1,7	5,0	42	126
1001 - 2000	200	4,5	3,3	10,0	84	251
2001 - 3000	300	4,5	5,0	15,1	126	377
3001 - 4000	400	5,0	6,7	20,1	167	502
4001 - 5000	500	5,0	8,4	25,1	209	628

*\*Obs:*  
1) A bucha de neutro deve possuir uma capacidade de corrente igual a três vezes a capacidade da bucha de fase, tanto em condições de regime permanente quanto em curta duração. As conexões internas do transformador, para fechamento do neutro, também devem ser dimensionadas segundo este critério  
2) O transformador para aterramento deve ser projetado com suportabilidade de curto-circuito igual a 25 vezes a corrente nominal

Tabela A4.3.3 – Dimensionamento do transformador para aterramento (Rede de 34,5 kV)

## ANEXO 5

### Subestação de medição de faturamento para produtores independentes e autoprodutores

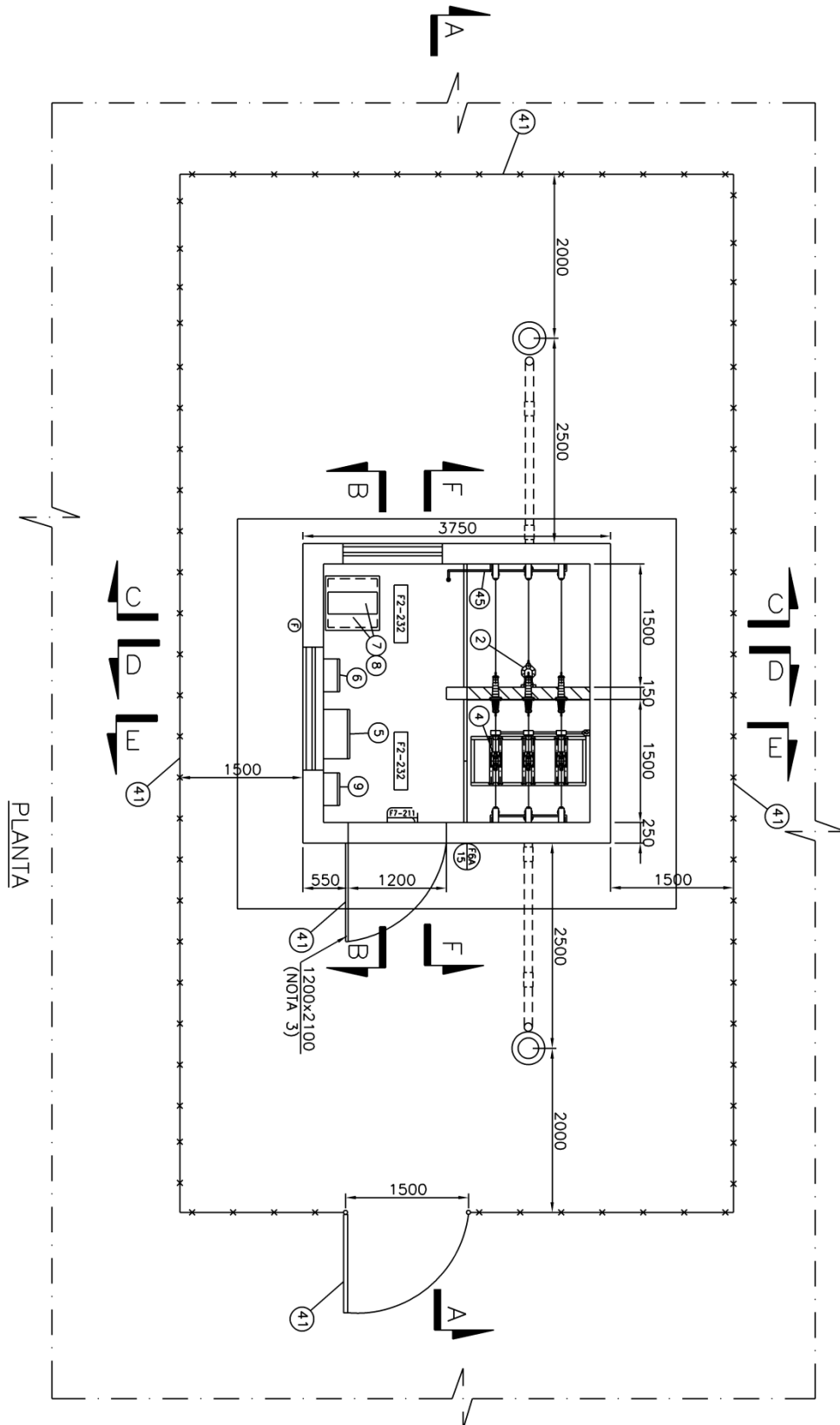
#### RELAÇÃO DE DESENHOS

- 5.1. Subestação de Medição 15 kV – 25 kV – Planta
- 5.2. Subestação de Medição 15 kV – 25 kV – Seção A-A
- 5.3. Subestação de Medição 15 kV – 25 kV – Seções B-B e C-C
- 5.4. Subestação de Medição 15 kV – 25 kV – Seções D-D e E-E
- 5.5. Subestação de Medição 15 kV – 25 kV – Seções F- F
- 5.6. Subestação de Medição 15 kV – 25 kV – Seção G
- 5.7. Subestação de Medição 15 kV – 25 kV – Seção H
- 5.8. Subestação de Medição 15 kV – 25 kV – Detalhes 1 e 2
- 5.9. Subestação de Medição 15 kV – 25 kV – Legenda
- 5.10. Subestação de Medição 15 kV – 25 kV – Notas
- 5.11. Subestação de Medição 36,2 kV– Planta
- 5.12. Subestação de Medição 36,2 kV– Seção A-A
- 5.13. Subestação de Medição 36,2 kV– Seções B-B e C-C
- 5.14. Subestação de Medição 36,2 kV– Seções D-D e E-E
- 5.15. Subestação de Medição 36,2 kV– Seção F-F
- 5.16. Subestação de Medição 36,2 kV– Seção G
- 5.17. Subestação de Medição 34,5 kV– Seção H
- 5.18. Subestação de Medição 36,2 kV– Detalhes
- 5.19. Subestação de Medição 36,2 kV– Legendas
- 5.20. Subestação de Medição 36,2 kV– Notas

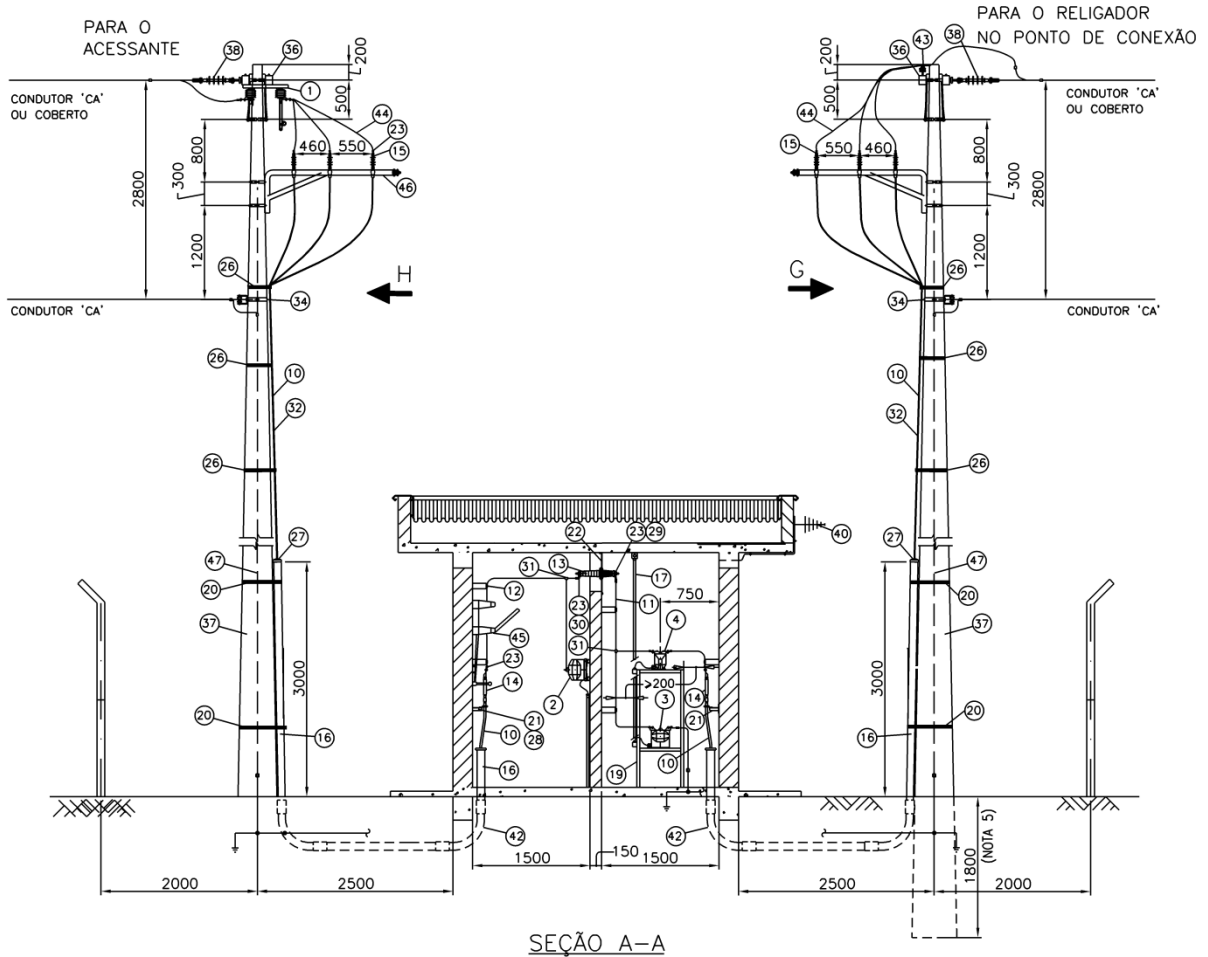


- 5.21. Subestação de Medição – Características técnicas da malha de aterramento**
- 5.22. Subestação de Medição – Características técnicas dos barramentos**

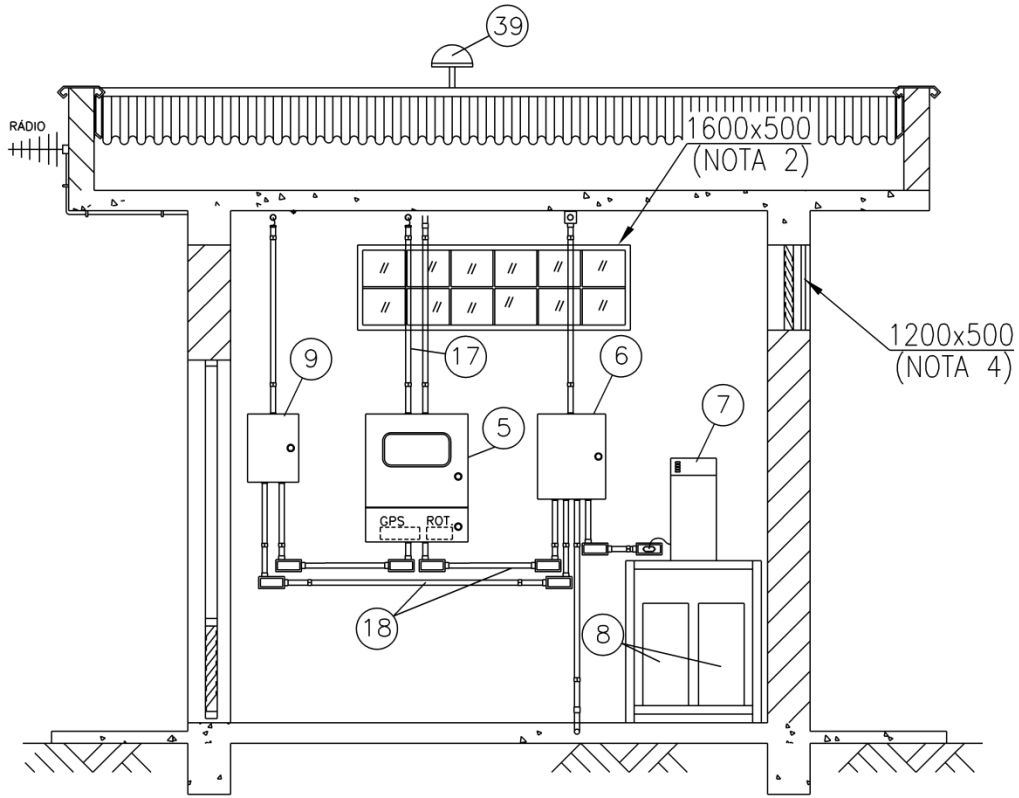
### 5.1 - Subestação de Medição 15 kV – 25 kV – Planta



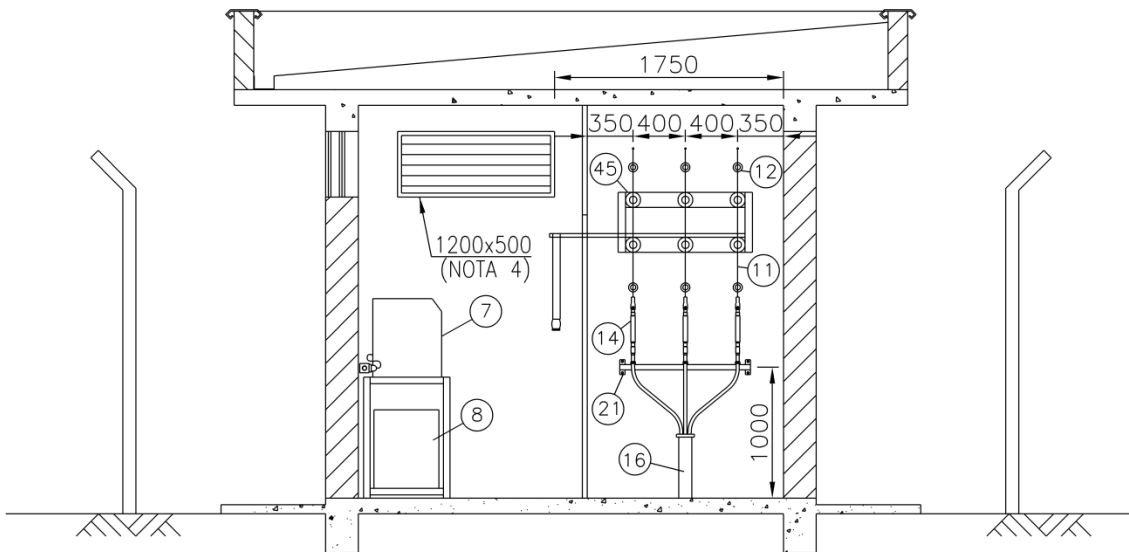
### 5.2 - Subestação de Medição 15 kV – 25 kV – Seção A-A



**5.3 - Subestação de Medição 15 kV – 25 kV – Seções B-B e C-C**

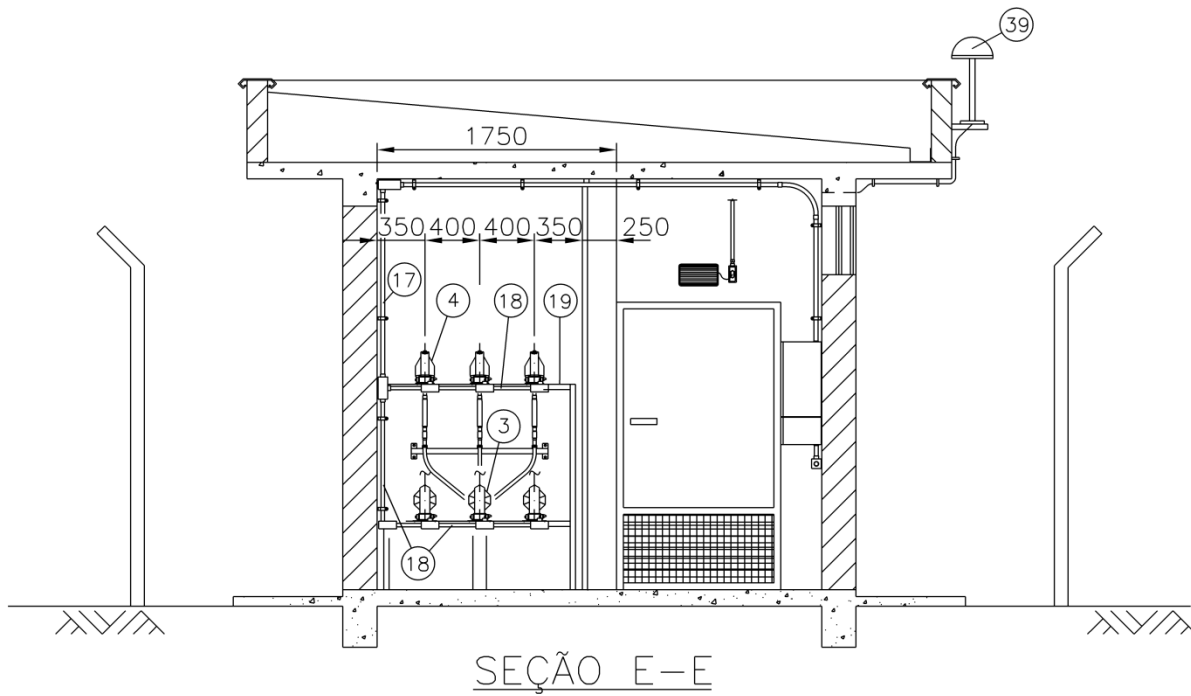
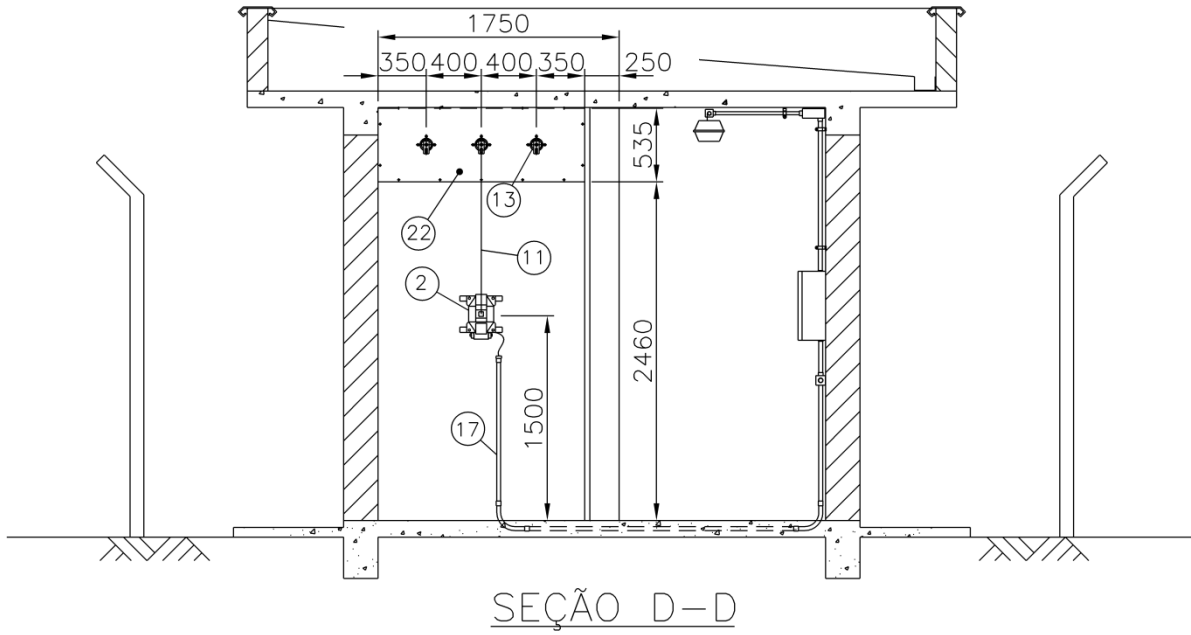


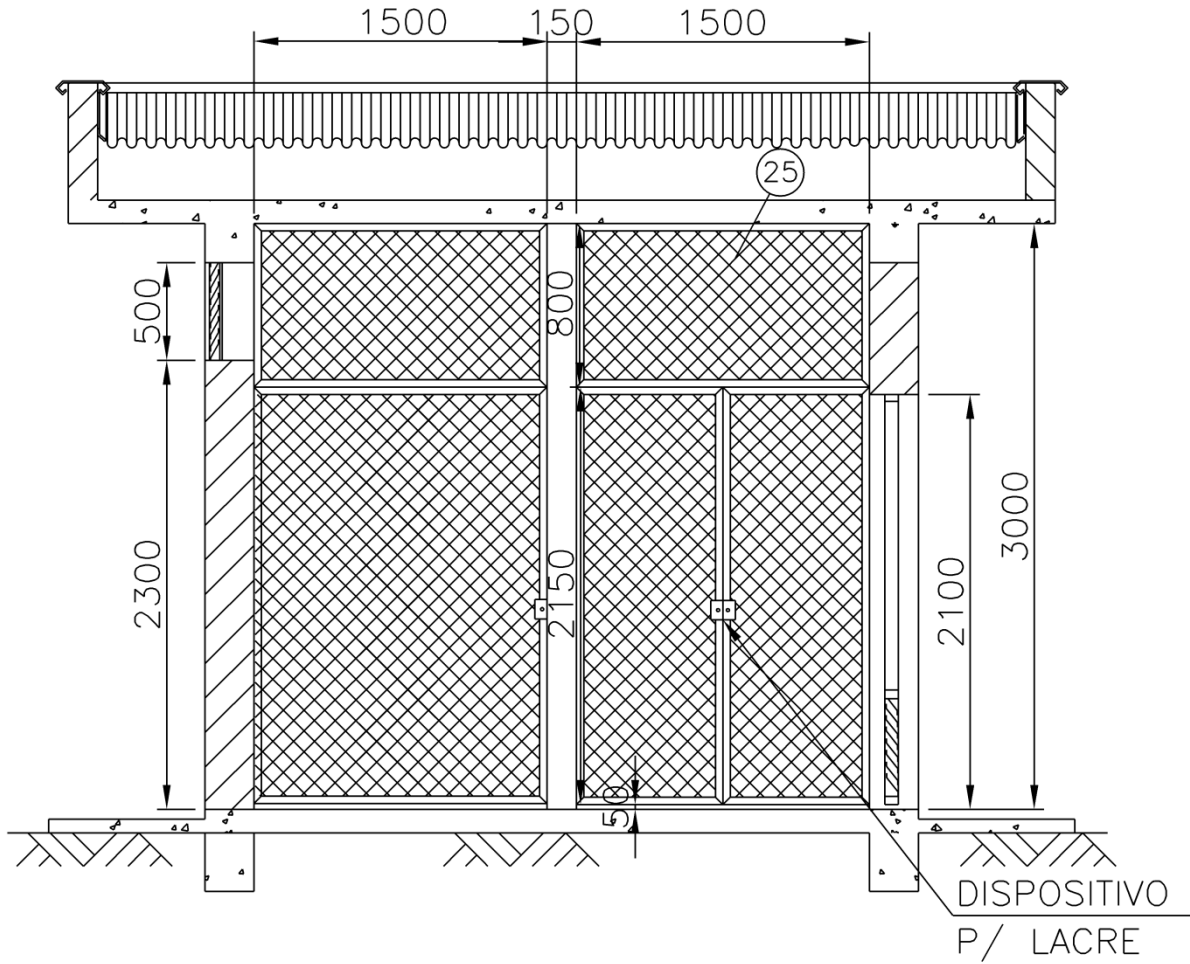
SEÇÃO B-B



SEÇÃO C-C

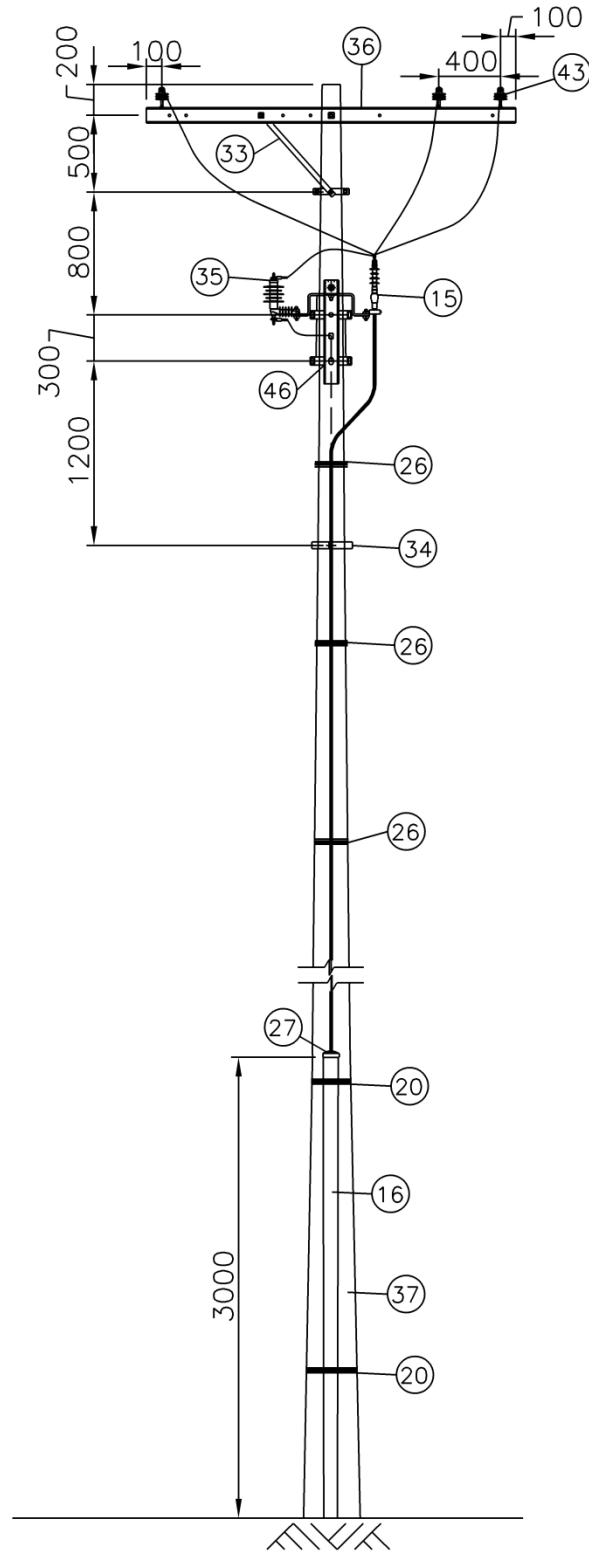
**5.4 - Subestação de Medição 15 kV – 25 kV – Seções D-D e E-E**



**5.5 - Subestação de Medição 15 kV – 25 kV – Seções F-F**

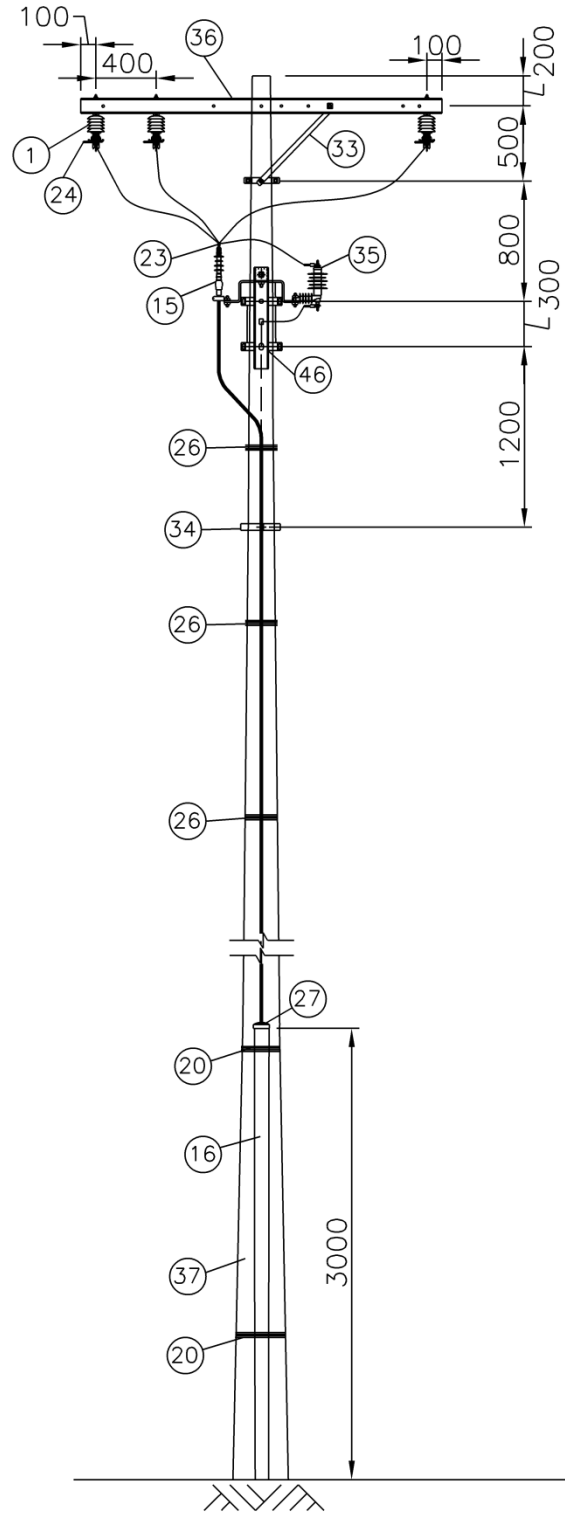
SEÇÃO F-F  
(GRADES DE PROTEÇÃO)

**5.6 - Subestação de Medição 15 kV – 25 kV – Seção G**



VISTA G

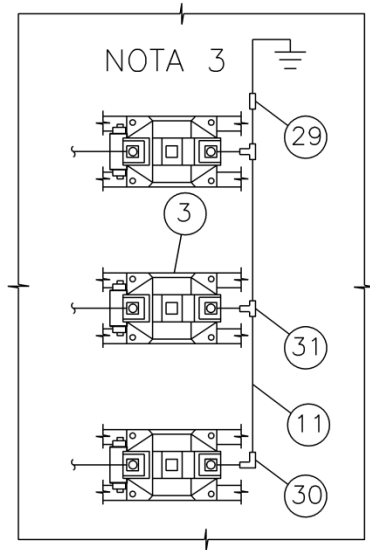
**5.7 - Subestação de Medição 15 kV – 25 kV – Seção H**



VISTA H



## 5.8 - Subestação de Medição 15 kV – 25 kV – Detalhes 1 e 2



### DETALHE 1

(TP's – FECHAMENTO DA ESTRELA  
E ATERRAMENTO)

SEM ESCALA



### DETALHE 2

(PLACA DE ADVERTÊNCIA)

SEM ESCALA

## 5.9- Subestação de Medição 15 kV – 25 kV – Legenda

LEGENDA	
①	CHAVE FACA UNIPOLAR 15 OU 25kv 630A
②	TP AUXILIAR 1000VA- 15 OU 25kv
③	TP PARA MEDIÇÃO - 15 OU 25kv
④	TC PARA MEDIÇÃO - 15 OU 25kv
⑤	CAIXA DE MEDIÇÃO PARA FATURAMENTO, VER NOTA 11
⑥	QUADRO DE DISTRIBUIÇÃO DE CIRCUITOS CA DA SUBESTAÇÃO
⑦	NO BREAK 1000VA-120V
⑧	BANCO DE BATERIAS 24Vcc-80Ah
⑨	PAINEL DO SISTEMA DE COMUNICAÇÃO, VER NOTA 11
⑩	CABO PVC/EPR COBRE - 8,7/15kv OU 15/25kv
⑪	BARRAMENTO DE COBRE, CONFORME TABELAS DE DIMENSIONAMENTO E AFASTAMENTO DE BARRAMENTOS
⑫	ISOLADOR SUPORTE EM RESINA EPÓXI - 15 OU 25kv
⑬	BUCHA DE PASSAGEM INTERNA/INTERNA - 15 OU 25kv
⑭	TERMINAÇÃO CONTRATIL A FRIJO USO INTERNO - 8,7/15kv OU 15/25kv
⑮	TERMINAÇÃO CONTRATIL A FRIJO USO EXTERNO - 8,7/15kv OU 15/25kv
⑯	ELETRODUTO DE AÇO GALV. DN100 (4")
⑰	ELETRODUTO DE AÇO GALV. DN40 (1.1/2")
⑱	ELETRODUTO DE AÇO GALV. DN25 (1")
⑲	SUPORTE PARA TP's E TC's DE MEDIÇÃO CONFORME DET. 1
⑳	ARAME DE AÇO, DIÂMETRO 2,76mm (12 BWG) 8 voltas
㉑	SUPORTE PARA CABOS
㉒	CHAPA PARA BUCHAS DE PASSAGEM
㉓	TUBO ISOLANTE
㉔	CONECTOR TERMINAL PARA ATERRAMENTO TEMPORÁRIO
㉕	GRADES DE PROTEÇÃO EM PERFIL "L", DE 38,1x38,1x4,76x50mm E TELA DE ARAME ZINCADO N°12 COM MALHA DE 30x30mm, CONFORME MOSTRADO NA SEÇÃO F-F.
㉖	FIO DE COBRE 700V, 4mm <sup>2</sup> (8 VOLTAS)
㉗	MASSA DE CALAFETAR
㉘	SUPORTE PARA CABO - 15 OU 25kv
㉙	BORNE CONCENTRICO TERMINAL LATERAL PARA BARRAMENTO
㉚	BORNE CONCENTRICO TERMINAL ANGULAR PARA BARRAMENTO
㉛	BORNE CONCENTRICO DERIVAÇÃO PARA BARRAMENTO
㉜	CABO DE COBRE NU 70mm <sup>2</sup> (NEUTRO)
㉝	MÃO FRANCESA PERFILADA
㉞	CINTA DE AÇO GALVANIZADO
㉟	PARA-RAIOS POLIMÉRICOS 15 ou 25kv-10ka COM COBERTURA
㊱	CRUZETA RETANGULAR DE FIBRA OU PLÁSTICO 2400mm
㊲	POSTE DE CONCRETO CIRCULAR 12 X 1000daN
㊳	ISOLADOR ANCORAGEM POLIMÉRICO - 15 OU 25kv
㊴	ANTENA GPS
㊵	ANTENA DE RÁDIO
㊶	PLACA DE ADVERTÊNCIA "ALTA TENSÃO PERIGO"
㊷	CURVA 90° PARA ELETRODUTO DE AÇO GALV. DN100 (4")
㊸	ISOLADOR DE PINO POLIMÉRICO - 15 OU 25kv
㊹	CABO DE ALUMÍNIO COBERTO 8,7/15kv OU 15/25kv - 50mm <sup>2</sup> OU 150mm <sup>2</sup>
㊺	CHAVE FACA TRIPOLAR 15 OU 25kv
㊻	BRAÇO SUPORTE TIPO J - RDP
㊼	CABO DE AÇO 6,4mm <sup>2</sup>

## 5.10 - Subestação de Medição 15 kV – 25 kV – Notas

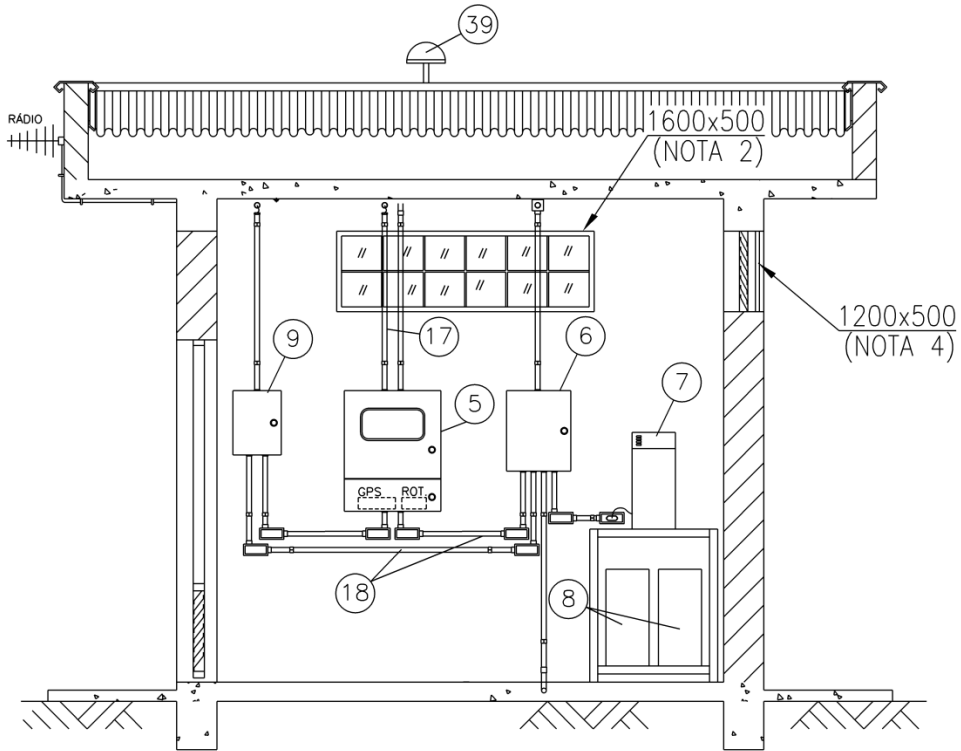
### NOTAS:

- 1 – TODAS AS DIMENSÕES ESTÃO EM MILÍMETROS EXCETO ONDE INDICADO.
- 2 – JANELA FIXA COM TELA EXTERNA DE MALHA 13mm.
- 3 – PORTA COM VENEZIANA INFERIOR DE 1200x500mm E TELA EXTERNA DE 13mm.
- 4 – VENEZIANA COM TELA EXTERNA DE 13mm.
- 5 – POSTES 12 x 1000daN, ENGASTAR 1.80m, CONCRETANDO DIÂMETRO 1.3m.
- 6 – PARA O ATERRAMENTO DOS POSTES DE CONCRETO, USAR QUANTAS HASTES DE ATERRAMENTO FOREM NECESSÁRIAS PARA GARANTIR MÁXIMO DE 80ohms NO ATERRAMENTO, USAR NO MÍNIMO 3 HASTES, CONFORME ND2.2 CEMIG. PASSAR CABO TERRA 6,4mm PELO INTERIOR DO POSTE.
- 7 – SE O CABO ISOLADO CU DE MÉDIA TENSÃO FOR DE BITOLA IGUAL OU INFERIOR A 50mm<sup>2</sup>, OS JAMPERS EXTERNOS SERÃO COM CABO COBERTO 50mm<sup>2</sup>. SE FOR DE MAIOR BITOLA, FAZER JAMPERS COM CABO COBERTO 150mm<sup>2</sup>.
- 8 – INTERLIGAR OS CONDUTORES NEUTRO À MALHA DE ATERRAMENTO E AO CONDUTOR NEUTRO DA MEDIÇÃO.
- 9 – INSTALAR CONECTOR PARA ATERRAMENTO TEMPORÁRIO DOS DOIS LADOS DAS CHAVES FACAS.
- 10 – PARA A MALHA DE ATERRAMENTO SEGUIR AS CONSIDERAÇÕES PARA MALHA DE ATERRAMENTO, PRESENTES NESTE ANEXO.
- 11 – ALTERNATIVAMENTE, É ADMITIDO O USO DE PAINEL DE MEDIÇÃO AO INVÉS DA CONFIGURAÇÃO COM CAIXAS DE MEDIÇÃO APRESENTADA. NESSE CASO, OS EQUIPAMENTOS DE MEDIÇÃO DEVEM FICAR EM COMPARTIMENTO EXCLUSIVO, QUE SERÁ SELADO PELA CEMIG. OS EQUIPAMENTOS DE TELECOMUNICAÇÃO DEVEM FICAR EM OUTRO COMPARTIMENTO, QUE NÃO PRECISARÁ SER SELADO.

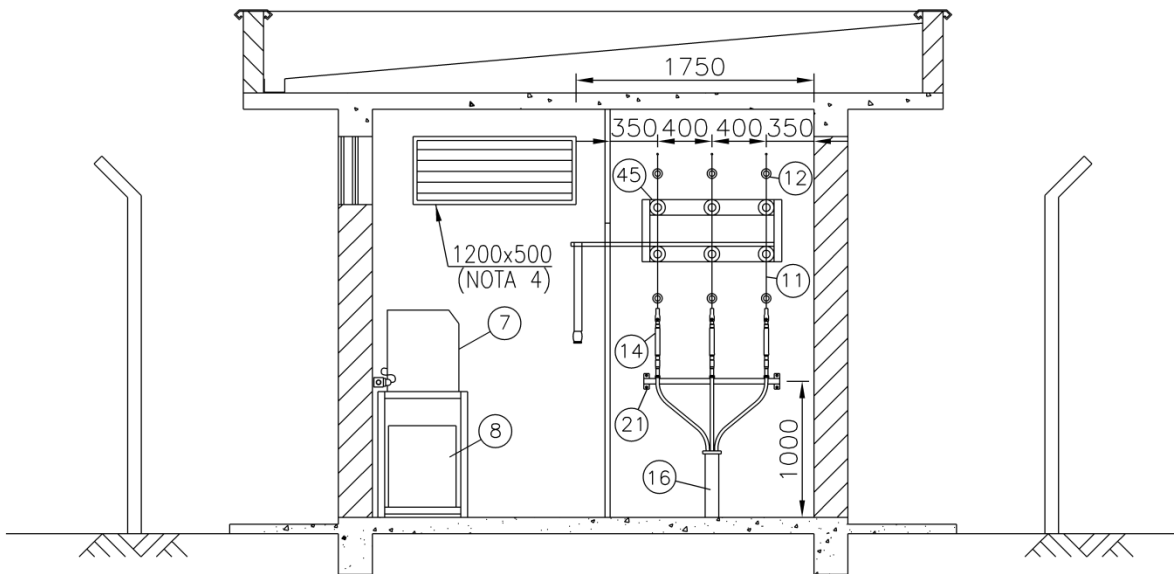




**5.13- Subestação de Medição 36,2 kV – Seções B-B e C-C**

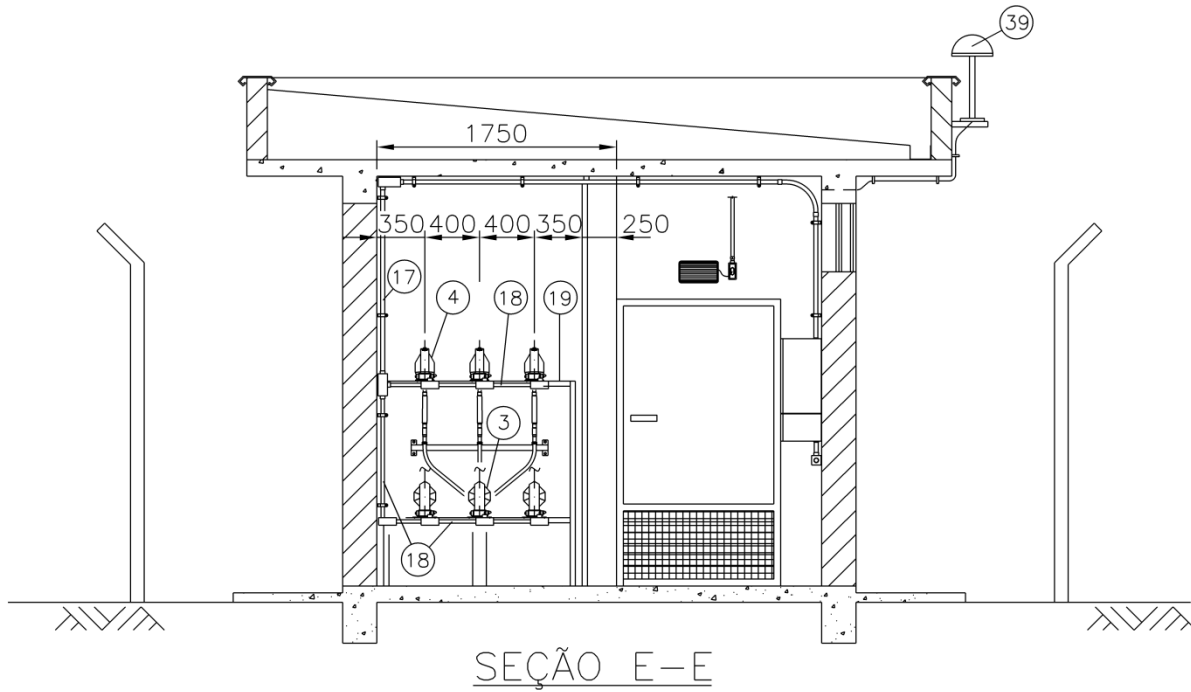
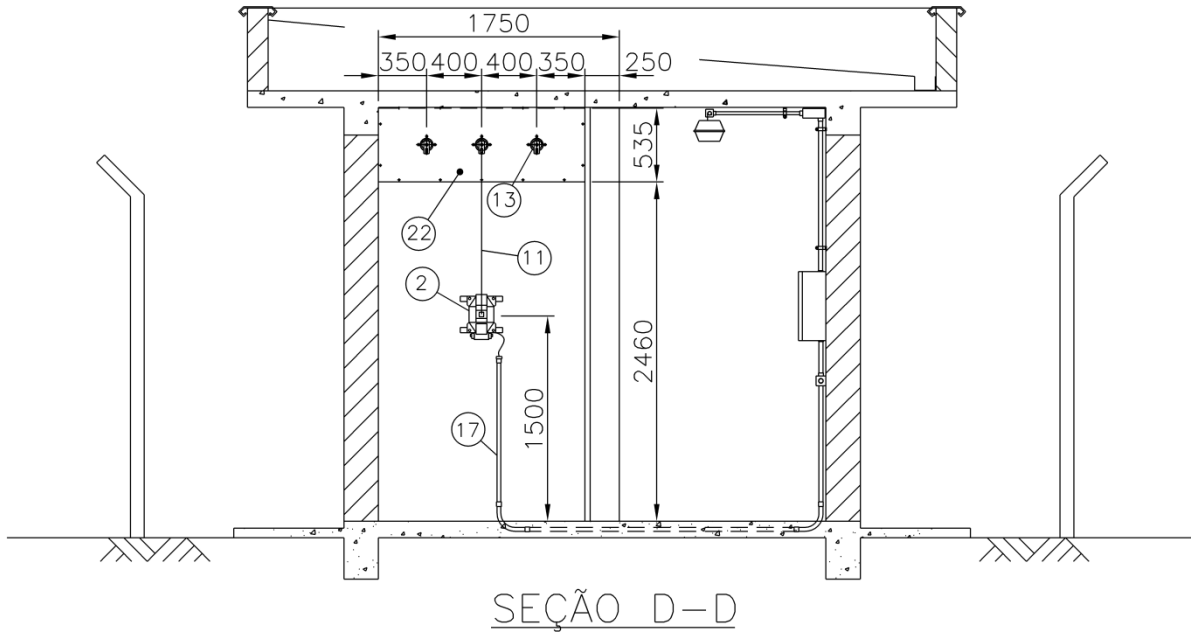


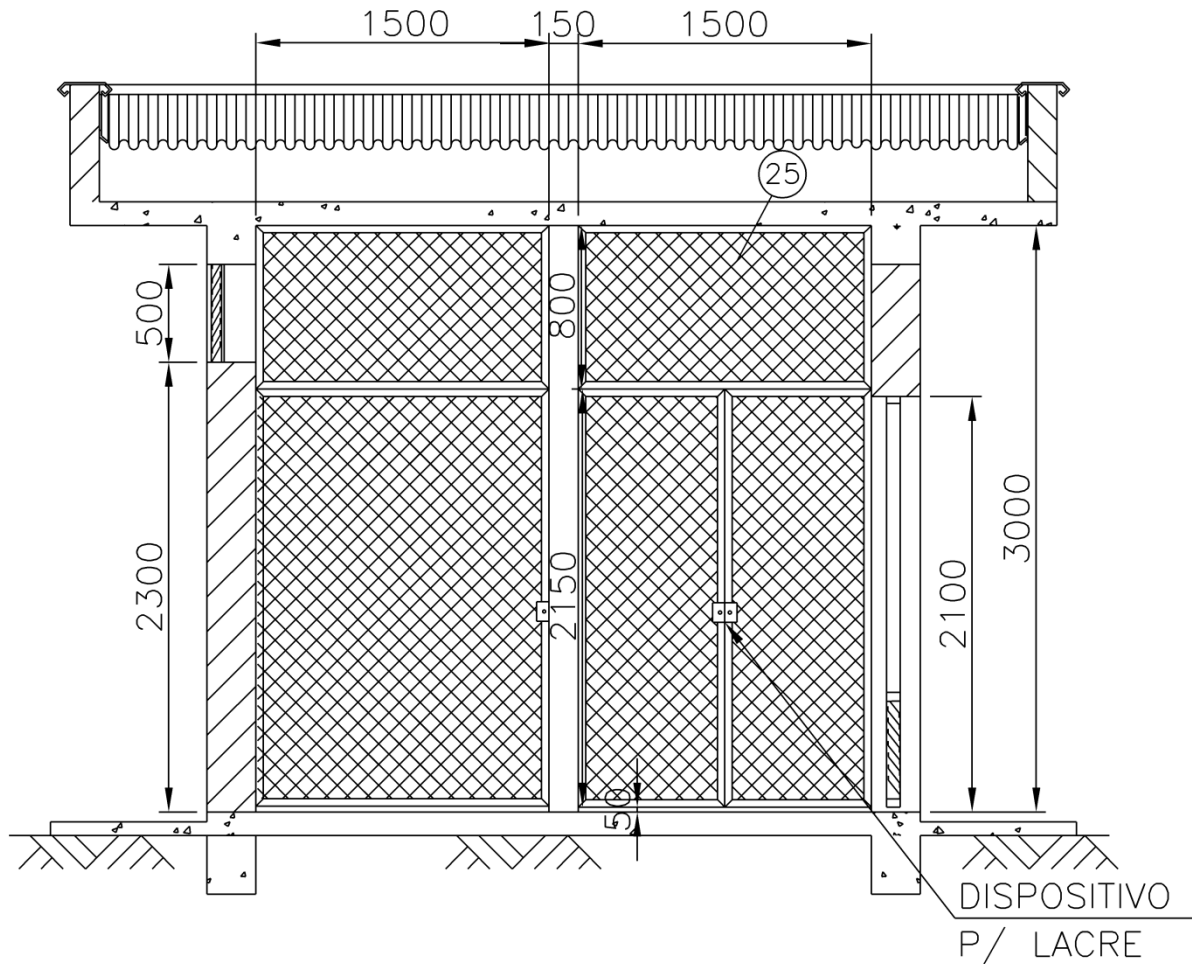
SEÇÃO B-B



SEÇÃO C-C

5.14 - Subestação de Medição 36,2 kV – Seções D-D e E-E

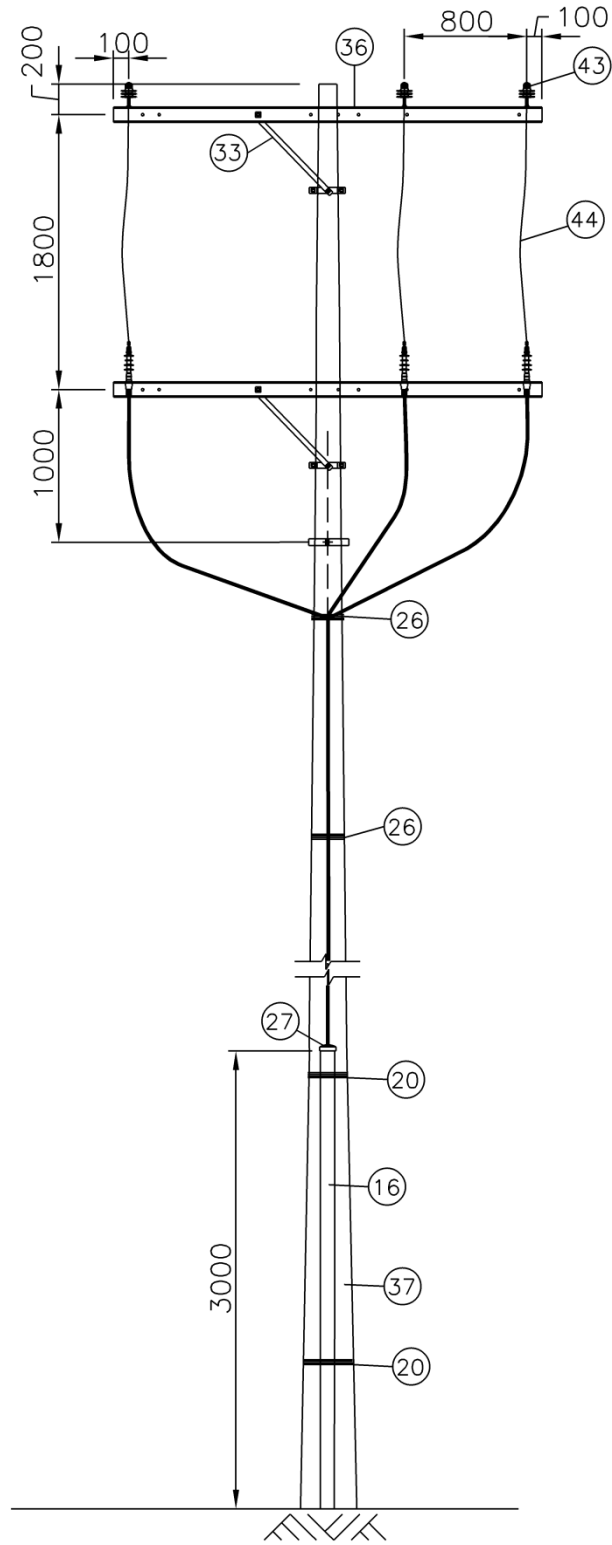


**5.15 - Subestação de Medição 36,2 kV – Seção F-F**

SEÇÃO F-F  
(GRADES DE PROTEÇÃO)

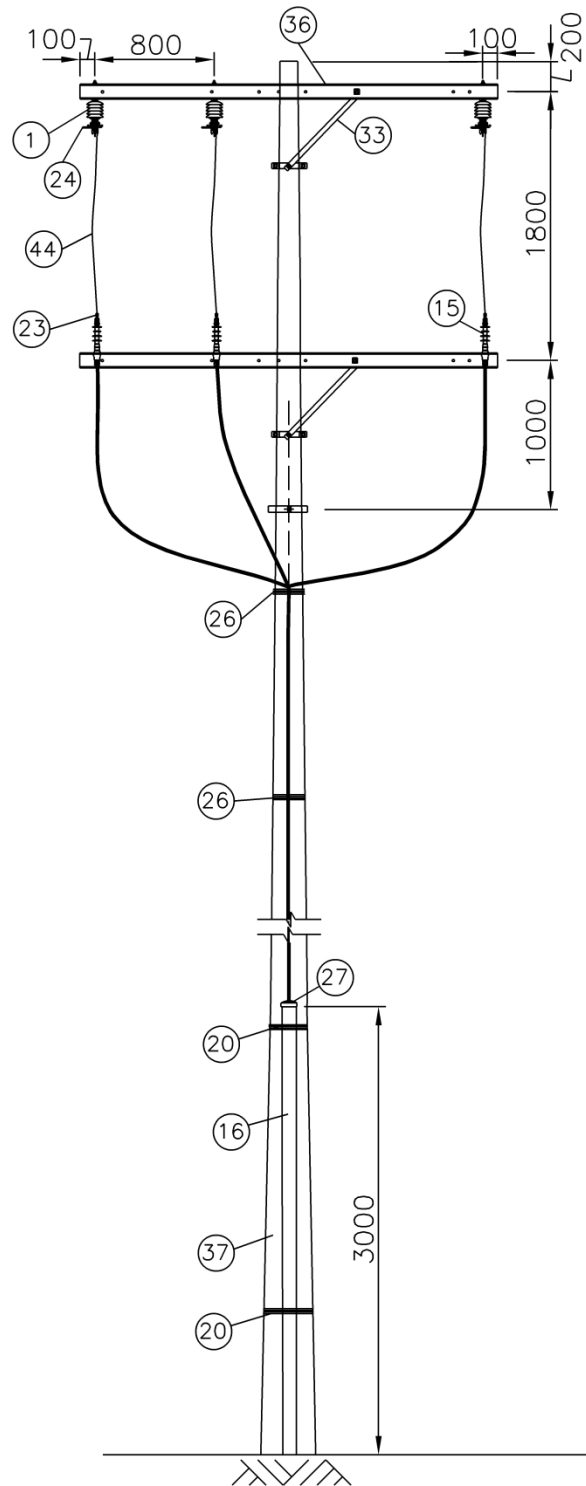


### 5.16 - Subestação de Medição 36,2 kV – Seção G



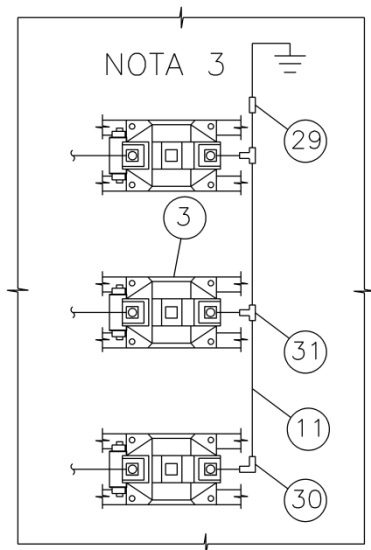
VISTA G

**5.17 - Subestação de Medição 36,2 kV – Seção H**



VISTA H

## 5.18 - Subestação de Medição 36,2 kV – Detalhes



### DETALHE 1

(TP's - FECHAMENTO DA ESTRELA  
E ATERRAMENTO)

SEM ESCALA



### DETALHE 2

(PLACA DE ADVERTÊNCIA)

SEM ESCALA

## 5.19 - Subestação de Medição 36,2 kV – Legendas

LEGENDA	
①	CHAVE FACA UNIPOLAR 36,2kV 630A
②	TP AUXILIAR 1000VA– 36,2kV
③	TP PARA MEDIÇÃO – 36,2kV
④	TC PARA MEDIÇÃO – 36,2kV
⑤	CAIXA DE MEDIÇÃO PARA FATURAMENTO, VER NOTA 11
⑥	QUADRO DE DISTRIBUIÇÃO DE CIRCUITOS CA DA SUBESTAÇÃO
⑦	NO BREAK 1000VA–120V
⑧	BANCO DE BATERIAS 24Vcc–80Ah
⑨	PAINEL DO SISTEMA DE COMUNICAÇÃO, VER NOTA 11
⑩	CABO PVC/EPR COBRE – 36,2kV
⑪	BARRAMENTO DE COBRE, CONFORME TABELAS DE DIMENSIONAMENTO E AFASTAMENTO DE BARRAMENTOS
⑫	ISOLADOR SUPORTE EM RESINA EPÓXI – 36,2kV
⑬	BUCHA DE PASSAGEM INTERNA/INTERNA – 36,2kV
⑭	TERMINAÇÃO CONTRATIL A FRIO USO INTERNO – 36,2kV
⑮	TERMINAÇÃO CONTRATIL A FRIO USO EXTERNO – 36,2kV
⑯	ELETRODUTO DE AÇO GALV. DN100 (5")
⑰	ELETRODUTO DE AÇO GALV. DN40 (1.1/2")
⑱	ELETRODUTO DE AÇO GALV. DN25 (1")
⑲	SUPORTE PARA TP's E TC's DE MEDIÇÃO CONFORME DET. 1
⑳	ARAME DE AÇO, DIÂMETRO 2,76mm (12 BWG) 8 voltas
㉑	SUPORTE PARA CABOS
㉒	CHAPA PARA BUCHAS DE PASSAGEM
㉓	TUBO ISOLANTE
㉔	CONECTOR TERMINAL PARA ATERRAMENTO TEMPORÁRIO
㉕	GRADES DE PROTEÇÃO EM PERFIL "L", DE 38,1x38,1x4,76x50mm E TELA DE ARAME ZINCADO Nº12 COM MALHA DE 30x30mm, CONFORME MOSTRADO NA SEÇÃO F-F.
㉖	FIO DE COBRE 700V, 4mm <sup>2</sup> (8 VOLTAS)
㉗	MASSA DE CALAFETAR
㉘	SUPORTE PARA CABO – 36,2kV
㉙	BORNE CONCENTRICO TERMINAL LATERAL PARA BARRAMENTO
㉚	BORNE CONCENTRICO TERMINAL ANGULAR PARA BARRAMENTO
㉛	BORNE CONCENTRICO DERIVAÇÃO PARA BARRAMENTO
㉜	CABO DE COBRE NU 70mm <sup>2</sup> (NEUTRO)
㉝	MÃO FRANCESA PERFILADA
㉞	CINTA DE AÇO GALVANIZADO
㉟	PÁRA-RAIOS POLIMÉRICOS 30kV–10kA COM COBERTURA
㊱	CRUZETA RETANGULAR DE FIBRA OU PLÁSTICO 2800mm
㊲	POSTE DE CONCRETO CIRCULAR 12 X 1000daN
㊳	ISOLADOR ANCORAGEM POLIMÉRICO – 36,2kV
㊴	ANTENA GPS
㊵	ANTENA DE RÁDIO
㊶	PLACA DE ADVERTÊNCIA "ALTA TENSÃO PERIGO"
㊷	CURVA 90° PARA ELETRODUTO DE AÇO GALV. DN100 (5")
㊸	ISOLADOR DE PINO POLIMÉRICO – 36,2kV
㊹	CABO DE ALUMÍNIO COBERTO 36,2kV– 70mm <sup>2</sup> OU 150mm <sup>2</sup>
㊺	CHAVE FACA TRIPOLAR 36,2kV
㊻	CABO DE AÇO 6,4mm <sup>2</sup>

## 5.20 - Subestação de Medição 36,2 kV – Notas

### NOTAS:

- 1 – TODAS AS DIMENSÕES ESTÃO EM MILÍMETROS EXCETO ONDE INDICADO.
- 2 – JANELA FIXA COM TELA EXTERNA DE MALHA 13mm.
- 3 – PORTA COM VENEZIANA INFERIOR DE 1200x500mm E TELA EXTERNA DE 13mm.
- 4 – VENEZIANA COM TELA EXTERNA DE 13mm.
- 5 – POSTES 12 x 1000daN, ENGASTAR 1.80m, CONCRETANDO DIÂMETRO 1.3m.
- 6 – PARA O ATERRAMENTO DOS POSTES DE CONCRETO, USAR QUANTAS HASTES DE ATERRAMENTO FOREM NECESSÁRIAS PARA GARANTIR MÁXIMO DE 80ohms NO ATERRAMENTO, USAR NO MÍNIMO 3 HASTES, CONFORME ND2.2 CEMIG. PASSAR CABO TERRA 6,4mm PELO INTERIOR DO POSTE.
- 7 – SE O CABO ISOLADO CU DE MÉDIA TENSÃO FOR DE BITOLA IGUAL OU INFERIOR A 50mm<sup>2</sup>, OS JAMPERS EXTERNOS SERÃO COM CABO COBERTO 50mm<sup>2</sup>. SE FOR DE MAIOR BITOLA, FAZER JAMPERS COM CABO COBERTO 150mm<sup>2</sup>.
- 8 – INTERLIGAR OS CONDUTORES NEUTRO À MALHA DE ATERRAMENTO E AO CONDUTOR NEUTRO DA MEDIÇÃO.
- 9 – INSTALAR CONECTOR PARA ATERRAMENTO TEMPORÁRIO DOS DOIS LADOS DAS CHAVES FACAS.
- 10 – PARA A MALHA DE ATERRAMENTO SEGUIR AS CONSIDERAÇÕES PARA MALHA DE ATERRAMENTO, PRESENTES NESTE ANEXO.
- 11 – ALTERNATIVAMENTE, É ADMITIDO O USO DE PAINEL DE MEDIÇÃO AO INVÉS DA CONFIGURAÇÃO COM CAIXAS DE MEDIÇÃO APRESENTADA. NESSE CASO, OS EQUIPAMENTOS DE MEDIÇÃO DEVEM FICAR EM COMPARTIMENTO EXCLUSIVO, QUE SERÁ SELADO PELA CEMIG. OS EQUIPAMENTOS DE TELECOMUNICAÇÃO DEVEM FICAR EM OUTRO COMPARTIMENTO, QUE NÃO PRECISARÁ SER SELADO.

## 5.21 - Subestação de Medição – Características técnicas da malha de aterramento

1. O acessante é responsável pelo projeto da malha de aterramento;
2. O projeto da malha de aterramento deve ser apresentado à CEMIG acompanhado da respectiva Anotação de Responsabilidade Técnica (ART) do responsável pelos cálculos de segurança e funcionalidade, seguindo as seguintes diretrizes:
  - 2.1. Resistência ôhmica da malha de aterramento não deverá exceder  $80 \Omega$  para garantia da referência do neutro para os equipamentos;
  - 2.2. Níveis das tensões de passo e toque que garantam a segurança dos empregados que adentrarem na área cercada da subestação de medição;
  - 2.3. Níveis das tensões de passo e tensões de toque seguros referentes à cerca;
  - 2.4. A CEMIG fornecerá a corrente de curto-circuito para o local do projeto.
3. Durante todo o período de operação da subestação de medição, o conjunto malha e eletrodos de aterramento deve atender aos critérios da nota 2, confirmado através de medições periódicas realizadas pelo acessante, com possibilidade de acompanhamento CEMIG;
4. Usar prioritariamente as hastes de aterramento e cabos indicados no Manual do Consumidor nº 11. Em casos excepcionais, aceita-se o uso de hastes copperweld para que se alcance os critérios da nota 2;
5. Os eletrodos devem ser interligados por condutor de cobre nu, rígido, seção mínima de  $50 \text{ mm}^2$ , a conexão desse condutor às hastes pode ser feita através dos conectores existentes no corpo das hastes ou, alternativamente, por solda exotérmica;
6. As partes metálicas da subestação de medição, tais como portas, janelas, painel de tela zincado, suportes metálicos, terminais secundários ou de aterramento de equipamentos instalados e para-raios, devem ser ligados diretamente à malha de aterramento através de condutores de cobre nu, rígido, com bitola mínima de  $25 \text{ mm}^2$ .

## 5.22 - Subestação de Medição – Características técnicas dos barramentos

### AFASTAMENTO DOS BARRAMENTOS DE MÉDIA TENSÃO

TENSÃO NOMINAL (kV)	ÁREA							
	ABRIGADA				AO TEMPO			
	FASE – FASE (mm)		FASE–NEUTRO (mm)		FASE – FASE (mm)		FASE–NEUTRO (mm)	
	MÍNIMO	RECOMENDADO	MÍNIMO	RECOMENDADO	MÍNIMO	RECOMENDADO	MÍNIMO	RECOMENDADO
13,8	150	200	115	150	170	300	130	200
22	270	350	190	250	380	500	260	350
34,5	390	500	265	350	590	700	390	500

### DIMENSIONAMENTO DE BARRAMENTO DE MÉDIA TENSÃO

CORRENTE I (A)	SEÇÃO MÍNIMA - COBRE NU S (mm <sup>2</sup> )	DIÂMETRO MÍNIMO – BARRAMENTO EM FORMA DE VERGALHÃO - COBRE NU Polegada
ATÉ 21	20	1/4
DE 21 A 100	50	3/8
ACIMA DE 100	S (NOTA 1)	

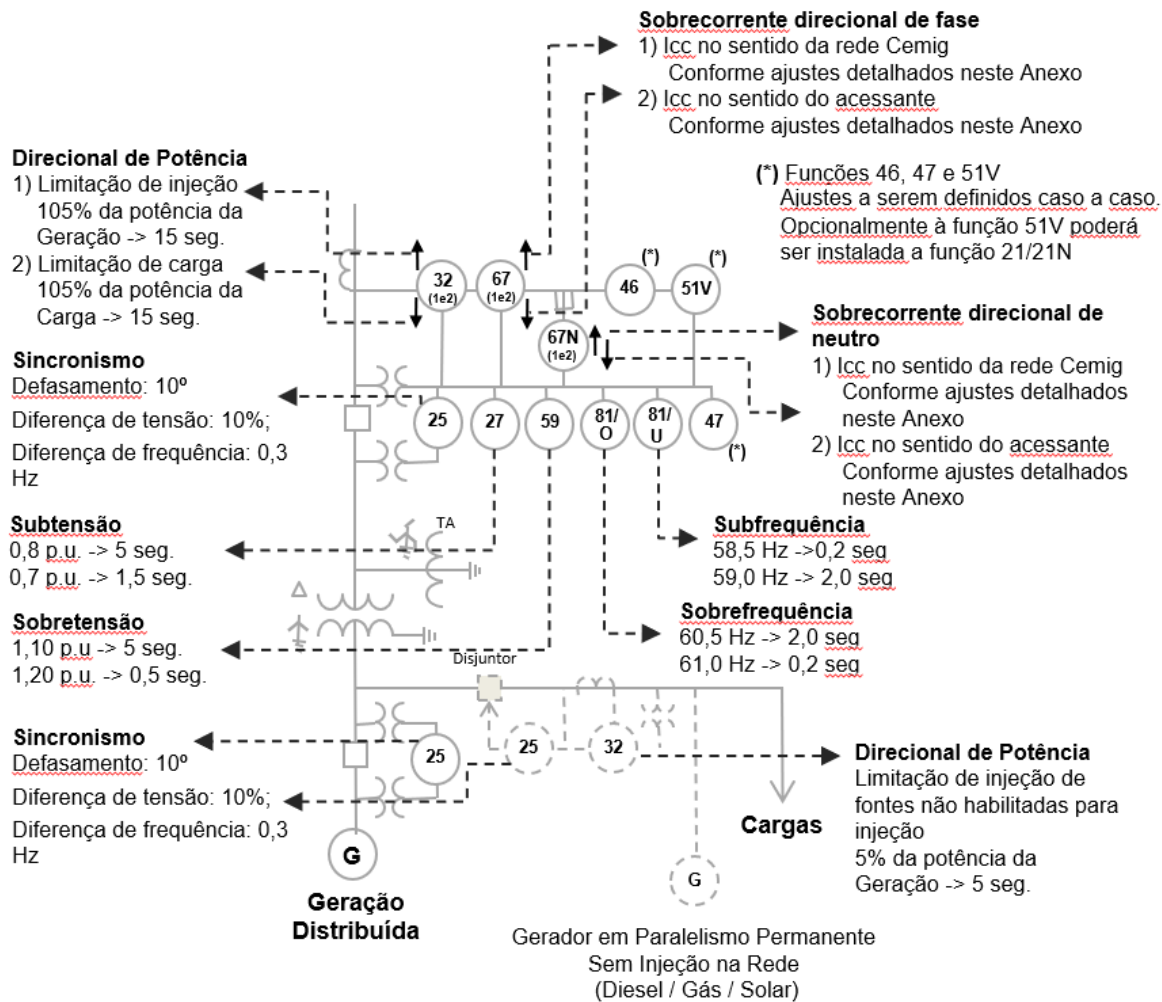
#### NOTA:

- a) S deve ser tal que  $\frac{I}{S} \leq 2$ .

**ANEXO 6**

**METODOLOGIA PARA AJUSTES DAS PROTEÇÕES DO ACESSANTE**

A figura a seguir apresenta um resumo dos ajustes recomendados ou exigidos para as funções de proteção a serem implementadas na instalação do acessante (válidos tanto para produtores independentes e autoprodutores, quanto para acessantes do sistema de compensação – GD e geradores em paralelismo permanente sem injeção na rede). É apresentada a configuração mais completa, no entanto, ressalta-se que os ajustes também são válidos no caso de configurações onde algumas funções podem ser dispensadas.





Ressalta-se que as funções de proteção requeridas poderão ser implementadas em um ou mais relés, a critério do acessante.

Ficará a cargo da Cemig exigir ou não uma cópia completa do catálogo do(s) relé(s) a ser(em) utilizado(s) para acionar o disjuntor geral da subestação, bem como a realização de uma reunião técnica entre Cemig e o fabricante do(s) relé(s) com o objetivo de avaliar a capacidade do(s) relés em atender os requisitos apresentados nesta norma. Devem ser informados no memorial para ajuste do(s) relé(s) todos os parâmetros programáveis do relé com seus respectivos valores para serem programados.

A seguir são apresentados os ajustes recomendados / exigidos para as funções de proteção na instalação do acessante.

### **AJUSTES DA FUNÇÃO 21/21N – DISTÂNCIA**

A função de proteção de distância (21/21N) é opcional à função 51V e seus ajustes serão definidos caso a caso.

### **AJUSTES DA FUNÇÃO 25 - SINCRONISMO**

O ajuste recomendado para a função relé de sincronismo é mostrado a seguir:

- Defasamento angular  $\leq 10^\circ$
- Diferença de tensão  $\leq 10\%$
- Diferença de frequência  $\leq 0,3$  Hz

A função de sincronismo deverá permitir o fechamento do disjuntor caso os requisitos acima sejam atendidos para a condição de Linha viva – Barra viva, ou caso verifique tensão no lado da Cemig e não tenha tensão no lado do acessante (Lógica linha viva – Barra morta). O fechamento do disjuntor deverá ser bloqueado pelo relé no caso de Linha morta – Barra morta ou Linha morta – Barra viva, garantindo que o acessante não energize a rede da Cemig D em nenhuma condição.

### **AJUSTES DA FUNÇÃO 27 - SUBTENSÃO**

Os ajustes recomendados para a função de subtensão são mostrados a seguir:

- $V \leq 0,8$  pu -> Tempo de atuação = 5 segundos

- $V \leq 0,7 \text{ pu} \rightarrow$  Tempo de atuação = 1,5 segundos

As lógicas de trip das funções 27 devem ser preferencialmente trifásicas para o ajuste de 80% de  $V_n$  (subtensão) e por fase para o ajuste de 70% de  $V_n$ .

### **AJUSTES DA FUNÇÃO 32 – DIRECIONAL DE POTÊNCIA**

Deverão ser ajustadas duas unidades de potência, sendo uma para limitar a potência máxima consumida e outra para limitar a potência máxima injetada.

#### **Potência máxima consumida**

A potência máxima consumida deve ser limitada a 105% da carga demandada, informada pelo acessante no Formulário de Informações Básicas de Geração Distribuída . Neste caso a direcionalidade a ser ajustada é no sentido da potência que flui da rede Cemig D para a instalação do acessante.

- $P_{\text{max}} \text{ consumida (kW)} = \text{Carga Demandada} * 1,05 \rightarrow$  Tempo de atuação = 15 segundos

#### **Potência máxima injetada**

A potência injetada deve ser limitada a 105% da Potência Ativa Instalada Total de Geração, informada pelo acessante no Formulário de Informações Básicas de Geração Distribuída . Neste caso a direcionalidade a ser ajustada é no sentido da potência que flui da instalação do acessante para a rede da Cemig.

- $P_{\text{max}} \text{ injetada (kW)} = \text{Potência Ativa Instalada Total de Geração} * 1,05 \rightarrow$  Tempo de atuação = 15 segundos

No caso de instalações com geradores em paralelismo permanente sem injeção (diesel, gás, solar, etc), o ajuste do relé 32 deve considerar uma margem de 5% da potência do gerador, conforme definido a seguir:

- $P_{max}$  injetada da geração própria(kW) = Capacidade total de geração (Diesel, Gás ou solar) \* 0,05 -> Tempo de atuação = 5 segundos

### **AJUSTES DA FUNÇÃO 46 – DESEQUILIBRIO DE CORRENTE**

Ajustes a serem definidos caso a caso.

### **AJUSTES DA FUNÇÃO 47 – DESEQUILIBRIO DE TENSÃO**

Ajustes a serem definidos caso a caso.

### **AJUSTES DA FUNÇÃO 62 – RELÉ TEMPORIZADOR**

Caso seja implementado o tempo de espera para reconexão do gerador à rede de distribuição. O ajuste poderá ser definido caso a caso, de acordo com a característica da rede. Recomenda-se um ajuste mínimo de 180 segundos para o tempo de reconexão.

### **AJUSTES DA FUNÇÃO 51V – SOBRECORRENTE COM RESTRIÇÃO POR TENSÃO**

Ajustes a serem definidos caso a caso.

### **AJUSTES DA FUNÇÃO 59 - SOBRETENSÃO**

Os ajustes recomendados para a função de sobretensão são mostrados a seguir:

- $V \geq 1,10$  pu -> Tempo de atuação = 5 segundos
- $V \geq 1,20$  pu -> Tempo de atuação = 0,5 segundos

As lógicas de trip das funções 59 devem ser preferencialmente trifásicas.

### **AJUSTES DA FUNÇÃO 67 – SOBRECORRENTE DIRECIONAL**

As funções de sobrecorrente direcional de fase e de neutro deverão ser ajustadas tanto para curtos-circuitos na instalação do acessante quanto para curtos-circuitos na rede da Cemig.

Para o caso de curto-circuito nas instalações do acessante, a metodologia para a definição dos ajustes do relé de sobrecorrente é similar à utilizada em um consumidor convencional, conforme definido na ND-5.3 e replicado neste anexo.

Para o caso de curto-circuito na rede Cemig, são propostas algumas modificações em relação aos ajustes previstos na ND-5.3, de forma a evitar desligamentos desnecessários em função de descoordenação com outros equipamentos de proteção instalados na rede de média tensão.

### **Ajustes da função 67 para Curtos-Circuitos na Instalação do Acessante**

Deverá ser ajustada a direcionalidade do relé para correntes de curto-circuito no sentido da instalação do acessante.

A corrente nominal ( $I_n$ ) deve ser calculada a partir da Carga Demandada, informada pelo acessante no Formulário de Informações Básicas de Geração Distribuída (Minigeração), considerando-se, no mínimo, o fator de potência de referência 0,92:

- $I_n = \text{Carga Demandada (kW)} / (1,73 \times V \times 0,92)$  onde:

$V$  é a tensão nominal entre fases em kV

A corrente de partida de fase ( $I_p$  fase) deve ser  $1,05 \times I_n$ , considerando que pode haver ultrapassagem de 5% da Carga Demandada.

Ajuste da função de sobrecorrente direcional de fase instantânea quanto ao valor de atuação: deverá ser escolhido o menor valor possível que não provoque a atuação indevida do relé na energização do(s) transformador(es); assim, este ajuste deverá ser superior a, no máximo, 5% do valor da corrente de magnetização dos transformadores. No diagrama de coordenação e seletividade deve ser verificado que o ajuste instantâneo não seja superior ao menor valor de curto-circuito e ao ponto ANSI do menor transformador.

A utilização da função de sobrecorrente direcional de fase instantânea poderá resultar no aumento da incidência de desligamentos desnecessários. O acessante, neste caso, tem a opção de não habilitar esta função.

A curva a ser utilizada para o ajuste da função temporizada de sobrecorrente direcional de fase deverá ser a IEC extremamente inversa ou IEC muito inversa.

Os ajustes de dial de tempo e de corrente de partida do relé devem atender adequadamente às necessidades da instalação do acessante e, ao mesmo tempo, prover uma proteção eficaz e eficiente quando da ocorrência de distúrbios de correntes de curto-circuito e sobrecarga. Os ajustes deverão ser definidos conforme orientações da Cemig D para a elaboração do coordenograma, disponíveis na Cartilha Técnica – Coordenograma Geração Distribuída. A cartilha está disponível no site <https://www.cemig.com.br>.

A corrente de partida de neutro ( $I_p$  neutro) deve ser de até  $1/3$  da  $I_p$  fase, limitada em 40 A.

Para a função de sobrecorrente direcional de neutro deverá ser utilizado Tempo Definido (TD), com temporização na faixa de 1 a 3 segundos.

Caso a carga demandada seja nula ou muito pequena, deverá ser feito um ajuste considerando o valor mínimo possível de corrente, considerando a resolução do relé. Deverá ser considerada também a corrente de partida para cálculo dos TC de proteção. A corrente de partida deverá ser superior a 10% da corrente primária dos TC de proteção para assegurar uma melhor exatidão.

A Cemig fornecerá, após formalização de pedido de atendimento pelo cliente ou seu preposto, os valores dos níveis de curto-circuito e as características técnicas e operacionais do dispositivo de proteção a ser instalado no ramal de derivação para a alimentação da unidade consumidora.

O ajuste da função temporizada do relé de sobrecorrente deve preservar a coordenação e/ou seletividade com o dispositivo de proteção instalado no ramal de derivação para a alimentação consumidora.

### **Ajustes da função 67 para Curtos-Circuitos na Rede da Cemig**

Deverá ser ajustada a direcionalidade do relé para correntes de curto-circuito no sentido da rede da Cemig.

A corrente nominal ( $I_n$ ) deve ser calculada a partir da Potência Instalada dos Geradores, informada pelo acessante no Formulário de Informações Básicas de Geração Distribuída, considerando-se, no mínimo, o fator de potência de referência 0,92:

- $I_n = \text{Potência Instalada dos Geradores (kW)} / (1,73 \times V \times 0,92)$  onde:

$V$  é a tensão nominal entre fases em kV

A corrente de partida do relé ( $I_p$ ) deve ser  $1,05 \times I_n$ , considerando que pode haver ultrapassagem de 5% da potência instalada dos geradores.

A curva a ser utilizada para o ajuste da função temporizada de sobrecorrente direcional de fase deverá ser a IEC extremamente inversa ou IEC muito inversa.

Os ajustes de dial de tempo e de corrente de partida do relé devem ser os mínimos possíveis, de forma a atender adequadamente à coordenação com equipamentos de rede e, ao mesmo tempo, prover uma proteção eficaz e eficiente quando da ocorrência de distúrbios de correntes de curto-circuito e sobrecarga.

A corrente de partida de neutro ( $I_p$  neutro) deve ser de até  $1/3$  da  $I_p$  fase, limitada em 40 A.

Para a função de sobrecorrente direcional de neutro deverá ser utilizado Tempo Definido (TD), com temporização na faixa de 5 a 9 segundos.

Recomenda-se que as unidades de sobrecorrente instantâneas de fase e neutro sejam desativadas, evitando atuações indevidas em função de descoordenação da proteção do acessante com outras proteções existentes na rede da Cemig, principalmente para o caso de curtos-circuitos em derivações da rede de média tensão.

Caso a potência instalada dos geradores seja muito pequena, deverá ser feito um ajuste considerando o valor mínimo possível de corrente, considerando a resolução do relé. Deverá ser considerada também a corrente de partida para cálculo dos TC de proteção. A corrente de partida de fase deverá ser superior a 10% da corrente primária dos TC de proteção para assegurar uma melhor exatidão.

Ressalta-se que a Cemig D poderá recomendar ajustes diferentes dos apresentados deste item, após a análise da atuação da proteção considerando as condições específicas da rede onde o acessante será conectado.

### **AJUSTES DA FUNÇÃO 81U – SUBFREQUÊNCIA**

Os ajustes recomendados para o relé de subfrequência são mostrados a seguir:

- $F \leq 58,5 \text{ Hz pu}$  -> Tempo de atuação = 0,2 segundos
- $F \leq 59,0 \text{ Hz pu}$  -> Tempo de atuação = 2,0 segundos

### **AJUSTES DA FUNÇÃO 81O – SOBREFREQUÊNCIA**

Os ajustes recomendados para o relé de sobrefrequência são mostrados a seguir:

- $F \geq 60,5 \text{ Hz pu}$  -> Tempo de atuação = 2,0 segundos
- $F \geq 61,0 \text{ Hz pu}$  -> Tempo de atuação = 0,2 segundos

### **CÁLCULO DA CORRENTE DE MAGNETIZAÇÃO DO(S) TRANSFORMADOR (ES)**

A corrente de magnetização (Inrush) -  $I_m$  - para transformadores à óleo e para transformadores com isolamento e encapsulamento em epóxi de até 2000 kVA pode ser considerada igual a  $8 \times I_n$  com tempo de duração da ordem de 0,1s. Para transformadores de potência superior a 2000 kVA o valor de  $I_m$  e o tempo de duração deverão ser informados pelo fabricante do transformador.

Opcionalmente, para os transformadores com isolamento e encapsulamento em epóxi a corrente de magnetização e o tempo de duração dessa corrente poderão ser aqueles informados pelo fabricante do transformador.

Este valor é muito importante pois a proteção não deve atuar na energização da subestação. Caso haja mais de um transformador, deverá ser considerada a corrente de magnetização do maior transformador acrescida das correntes nominais dos demais.

## CÁLCULO DO PONTO ANSI DOS TRANSFORMADORES

O ponto ANSI é o máximo valor de corrente que um transformador pode suportar durante um período definido de tempo sem se danificar. No caso de falta fase-terra, este valor, para transformador triângulo-estrela com neutro solidamente aterrado (válido para os transformadores de unidades consumidoras da Cemig), é 0,58 vezes o ponto ANSI. Optou-se por utilizar este valor também para os transformadores de acessantes geradores por ser um valor mais conservador e que contempla instalações que eventualmente possuam transformadores separados para geração e carga.

Assim, os valores de corrente serão:

$$I_{ansi} = (100 / Z\%) \times I_n$$

$I_{nansi} = 0,58 \times (100 / Z\%) \times I_n$ , onde Z% é a impedância percentual de cada transformador, na base de potência do transformador

Sempre que possível a curva de atuação do relé deverá ficar “abaixo” do ponto ANSI do transformador de menor potência, tanto para a função de proteção de fase como a de neutro (ou terra).

De maneira geral e objetivando lançar estes pontos no diagrama de coordenação/seletividade, pode ser utilizada a seguinte tabela:

Z% (Na base de potência do transformador)	PONTO ANSI (A)	TEMPO MÁX. DE DURAÇÃO (s)
Até 4	25 x $I_n$	2
Até 5	20 x $I_n$	3
Até 6	16,6 x $I_n$	4
Até 7	14,3 x $I_n$	5

## CORRENTES DE CURTO-CIRCUITO NO PONTO DE DERIVAÇÃO DO RAMAL DE LIGAÇÃO



A CEMIG deverá informar ao projetista os valores de corrente de curto-circuito (CC) para que possam ser dimensionados os TC de proteção. Os TC de proteção devem apresentar uma corrente primária nominal tal que o maior valor de CC não exceda essa corrente em 50 vezes.

Deverá ser considerado também a corrente de partida para cálculo dos TC de proteção. A corrente de partida deverá ser superior a 10% da corrente primária nominal dos TC de proteção para assegurar uma melhor exatidão.

Os TC de proteção devem apresentar uma corrente primária nominal tal que o valor de atuação atribuído à proteção de sobrecorrente instantânea não exceda essa corrente em 20 vezes.

Os ajustes solicitados para os relés devem ser justificados no coordenograma da proteção identificando as cargas e situações operacionais previstas que os requerem.

A Cemig fornecerá, após formalização de pedido de atendimento pelo cliente ou seu preposto, os valores dos níveis de curto-circuito e as características técnicas e operacionais do dispositivo de proteção a ser instalado no ramal de derivação para a alimentação da unidade consumidora.

O ajuste da função temporizada do relé de sobrecorrente deve preservar a coordenação e/ou seletividade com o dispositivo de proteção instalado no ramal de derivação para a alimentação consumidora.

O regime de funcionamento das cargas da unidade consumidora deve ser racionalizado e otimizado para a melhor performance da respectiva instalação. Esse regime deve ser considerado nos ajustes do relé de proteção.

Devem ser informados no memorial para ajuste do(s) relé(s) todos os parâmetros programáveis do relé com seus respectivos valores para serem programados.

No coordenograma/projeto deverá ser apresentado o diagrama unifilar completo de ligação do relé para análise. Tal diagrama se encontra no manual do mesmo.

As condições operacionais dos equipamentos elétricos instalados na unidade consumidora devem ser do conhecimento do projetista, principalmente aquelas relacionadas ao regime de funcionamento das cargas declaradas pelo consumidor, de forma que as solicitações de partidas de motores, simultâneas ou não, como de outras cargas acima de 25 kW, possam ser controladas e plotadas no coordenograma da proteção geral.

Após o período experimental, conforme o artigo 311 da Resolução ANEEL nº 1000/2021 caso ocorram atuações não previstas e indesejáveis da proteção e afastada a hipótese de defeito de equipamentos, o projetista poderá solicitar, mediante correspondência a Cemig, um ajuste mais elástico da proteção durante um período de 90 (noventa) dias para estudo mais detalhado das instalações internas da unidade consumidora. Neste período o faturamento da demanda será normal e não mais se regerá conforme o artigo 311 acima citado. Após este período, caso necessário, deverão ser apresentadas a revisão do coordenograma e tabela de ajustes da proteção de sobrecorrente para a nova situação proposta.

## INSTALAÇÃO FÍSICA DO RELÉ

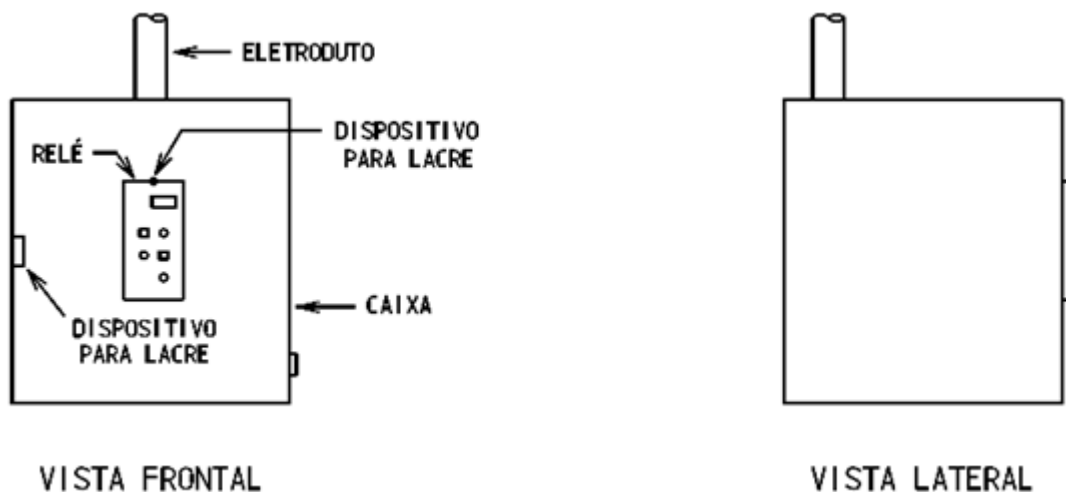
O(s) relé(s) de proteção secundária deverá(ão) ser instalado(s) na tampa basculante de uma caixa metálica localizada na parede oposta a célula do disjuntor principal; esta caixa deverá possuir dispositivo para instalação de selo Cemig D. Assim, tanto a caixa como a parte frontal do(s) relé(s) (por onde é feita a parametrização do mesmo) serão seladas e o Consumidor terá acesso apenas ao botão de rearme (“reset”) do(s) relé(s).

A fiação da célula do disjuntor (onde também estão instalados os TC/TP da proteção) até a caixa deverá ser instalada em eletroduto de aço, aparente, com diâmetro nominal de 50,8 mm (equivalente a 2 polegadas).

O encaminhamento ideal para este eletroduto é através da parede da célula do disjuntor, teto da subestação e parede onde está instalada a caixa com o relé. A caixa deverá ter dois furos de 2”, um com uma tampa fixa, incolor, para visualizar o led de ligado do nobreak e um outro com tela soldada na caixa para ventilação.

Nesta caixa deverá ser instalado também o sistema nobreak para alimentação do relé e do sistema de trip (bobina de abertura do disjuntor).

Segue abaixo desenho orientativo para instalação do(s) relé(s):



## COORDENOGRAMA

Para permitir a perfeita visualização da atuação da proteção é necessário que se faça, em papel formatado bi-log ou em Excel, um gráfico Tempo x Corrente, onde se pode verificar a coordenação e seletividade para qualquer valor de corrente. Neste gráfico devem ser plotados os seguintes pontos e curvas:

Valores de curto-circuito no ponto de derivação (fornecidos pela Cemig);

Corrente nominal ( $I_n$ );

Corrente de partida do relé ( $I_p$ ) de fase e neutro;

Curva IEC extremamente inversa do relé com os ajustes definidos no projeto (catálogo ou manual do relé) para fase e terra;

Ajuste de atuação instantânea para fase e terra (reta perpendicular ao eixo das correntes);

Ponto ANSI do(s) transformador(es) de fase e neutro;

$I_m$  do(s) transformador(es).

O projetista pode usar o gráfico para estudar condições de partida de motores e outras cargas. Desta análise pode resultar a melhor sequência para energização das cargas da unidade consumidora.

Quando da elaboração do projeto, o projetista pode analisar o gráfico para verificar os ajustes previstos. Esta análise pode evidenciar que um ou outro parâmetro deva ser alterado. Ou seja, durante a fase de elaboração do projeto, é provável que os ajustes e o próprio gráfico sejam refeitos para otimização da atuação dos vários níveis de proteção.

Na elaboração do coordenograma, todos os pontos e curvas devem ser identificados claramente através de legenda. As correntes, preferencialmente, devem ser referidas à tensão primária.

## ANEXO 7

### **CONFIGURAÇÕES PARA CONEXÃO – MICROGERAÇÃO E MINIGERAÇÃO DISTRIBUÍDA (Aplicável para solicitações de conexão protocoladas até a data de 15/01/2024)**

Os itens a seguir apresentam as configurações que podem ser adotadas para conexão de microgeração e minigeração distribuída em unidades consumidoras de MT, para solicitações de conexão protocoladas até a data de 15/01/2024

Os requisitos são apresentados em função da faixa de potência e do tipo de subestação de entrada utilizada na unidade consumidora com geração distribuída.

#### **1. Faixa 1: Potência da geração menor ou igual a 300 kW**

O modelo de Subestação (SE) nº 1 da ND 5.3 foi descontinuado. Entretanto, a utilização desse modelo de SE poderá ser mantida em unidades consumidoras já atendidas por ele, podendo a capacidade de transformação da SE ser ampliada para permitir a conexão de centrais de minigeração com potência nominal de até 300 kW.

Em função dos requisitos para coordenação da proteção das redes de média tensão e das instalações consumidor, poderá ser necessária a instalação de religador na entrada da unidade consumidora, caso essa necessidade seja comprovada por estudos de coordenação da proteção.

### 1.1.1. Unidades consumidoras atendidas por meio da Subestação nº 1

A figura seguinte apresenta a configuração para a conexão de unidades consumidoras existentes, atendidas pela subestação de entrada nº 1, com geradores de potência menor ou igual a 300 kW interligados por meio de inversores.

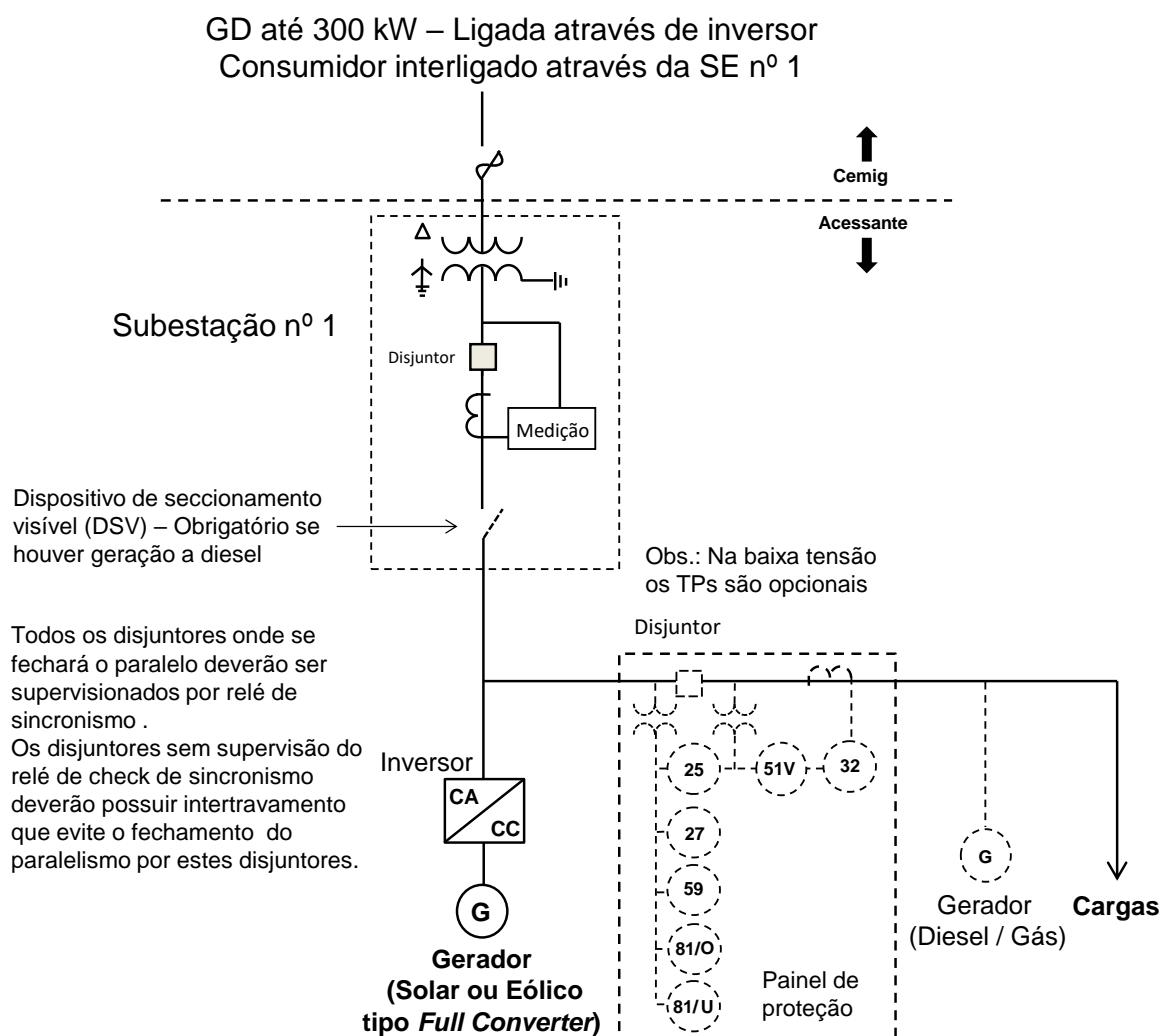


Figura 1 – Central geradora interligada por meio de inversor – menor ou igual a 300 kW (SE nº 1)

Caso esteja interligada ao sistema da unidade consumidora uma modalidade de geração não habilitada para o sistema de compensação de energia, tal como geração a diesel, gás ou fotovoltaica operando em regime de paralelismo permanente com o sistema Cemig D, esta deverá contar com disjuntor independente, com no mínimo as funções de proteção

ANSI 32, 51V, 25, 27, 59, 81/O e 81/U, para gerações conectadas sem a utilização de inversores (máquinas girantes), e no mínimo a função ANSI 32 para gerações conectadas através de inversores. A montagem do disjuntor e relé deverá ser conforme desenho do Anexo 3. Ressalta-se que essas funções de proteção não são necessárias caso exista uma chave comutadora que impeça a alimentação simultânea das cargas pelo sistema de fornecimento da CEMIG D e pelo sistema de geração própria (diesel / gás / solar).

A próxima figura apresenta a configuração para a conexão de unidade consumidora existente, atendida por meio de subestação de entrada de energia de número 1, com geradores de potência menor ou igual a 300 kW interligados sem a utilização de inversores.





chave comutadora que impeça a alimentação simultânea das cargas pelo sistema de fornecimento da CEMIG e pelo sistema de geração própria (diesel / gás / solar).

### **1.1.2. Unidades consumidoras atendidas por meio da Subestação nº 5 ou 8 (SEBS)**

Para o atendimento de novas unidades consumidoras com central geradora interligada por meio de inversores, com potências até 300 kW, não será mais utilizado o padrão de SE nº 1, podendo ser utilizados modelos de subestação números 2, 4, 5 ou 8 (SEBS) da ND 5.3. Essas soluções são aplicáveis também para os casos de migração para média tensão, em unidades consumidoras existentes de baixa tensão, em função da instalação de minigeração. A seguir é apresentada a forma de conexão através das subestações modelo nº 5 ou nº 8.

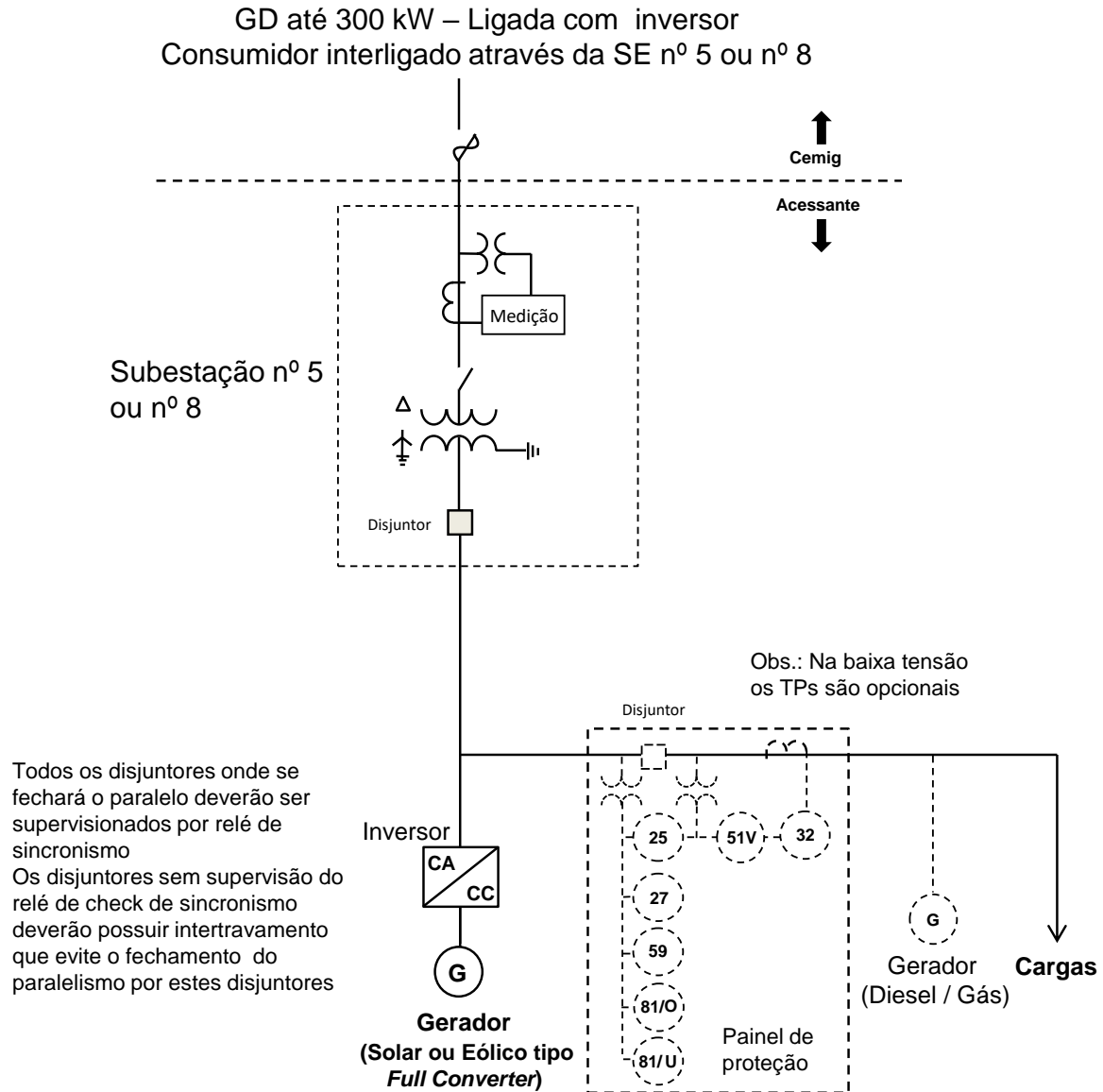


Figura 3 – Central geradora interligada com utilização de inversores – até 300 kW (SE nº 5 ou 8)

Caso esteja interligada outra modalidade de geração não habilitada para o sistema de compensação de energia, tal como geração a diesel, gás ou fotovoltaica operando em regime de paralelismo permanente com o sistema Cemig D, esta deverá contar com disjuntor independente, com no mínimo as funções de proteção ANSI 32, 51V, 25, 27, 59, 81/O e 81/U, para gerações conectadas sem a utilização de inversores (máquinas girantes), e no mínimo a função ANSI 32 para gerações conectadas através de inversores. A montagem do disjuntor e relé deverá ser conforme desenho do Anexo 3. Ressalta-se que essas funções de proteção não são necessárias caso exista uma chave comutadora que impeça a

alimentação simultânea das cargas pelo sistema de fornecimento da CEMIG D e pelo sistema de geração própria (diesel / gás / solar).

A próxima figura apresenta a configuração para o atendimento de novas unidades consumidoras com central geradora interligada sem a utilização de inversores, com potências até 300 kW. Nesses casos não será utilizado o padrão de SE nº 1, podendo ser utilizados modelos de subestação números 2, 4, 5 ou 8 (SEBS) da ND 5.3. Essas soluções são aplicáveis também para os casos de migração para média tensão, em unidades consumidoras existentes de baixa tensão, em função da instalação de minigeração. A seguir é apresentada a forma de conexão através das subestações modelo nº 5 ou nº 8.

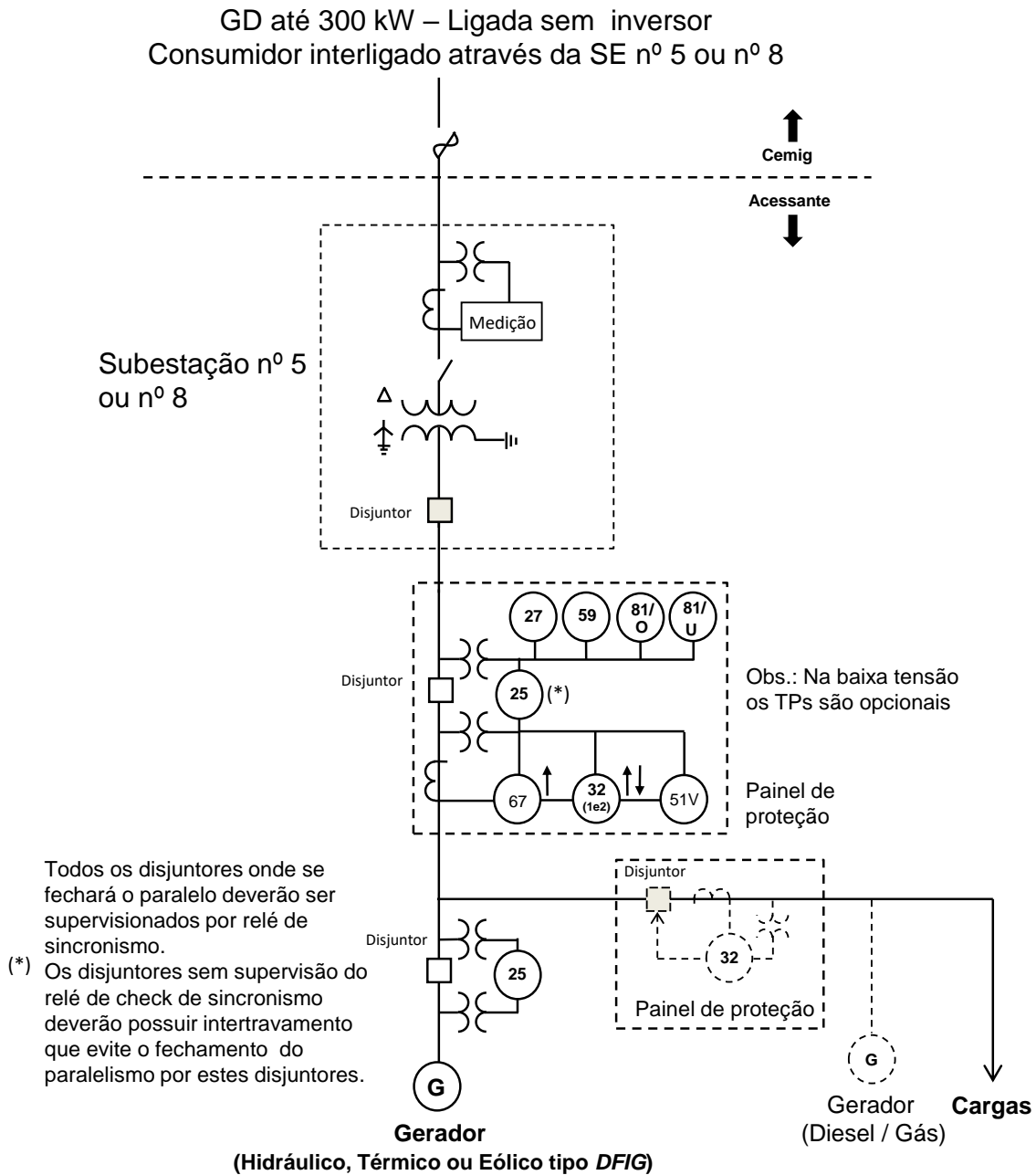


Figura 4 – Central geradora interligada sem utilização de inversores – menor ou igual a 300 kW (SE nº 5 ou 8)

Deverão ser instaladas duas funções de proteção ANSI 32 para limitar, respectivamente, a demanda solicitada pelo consumidor e a potência injetada na rede.

Caso esteja interligada outra modalidade de geração não habilitada para o sistema de compensação de energia, tal como geração a diesel, gás ou fotovoltaica, operando em regime de paralelismo permanente com o sistema Cemig D, ela deverá contar com disjuntor independente, com no mínimo a função de proteção ANSI 32. A montagem do disjuntor e relé deverá ser conforme desenho do Anexo 3. Ressalta-se que essa função de proteção não é necessária caso exista uma chave comutadora que impeça a alimentação simultânea das cargas pelo sistema de fornecimento da CEMIG e pelo sistema de geração própria (diesel /gás /solar).

### **1.1.3. Unidade consumidora interligada por Subestação nº 2 ou 4**

A figura a seguir apresenta a configuração para a conexão de geradores com potência instalada menor ou igual a 300 kW instalados em unidades consumidoras atendidas por meio de subestação de entrada de energia modelos 2 ou 4 da ND 5.3, sem a utilização de inversores.

GD até 300 kW – Ligada sem inversor  
Consumidor interligado através da SE nº 2 ou SE nº 4

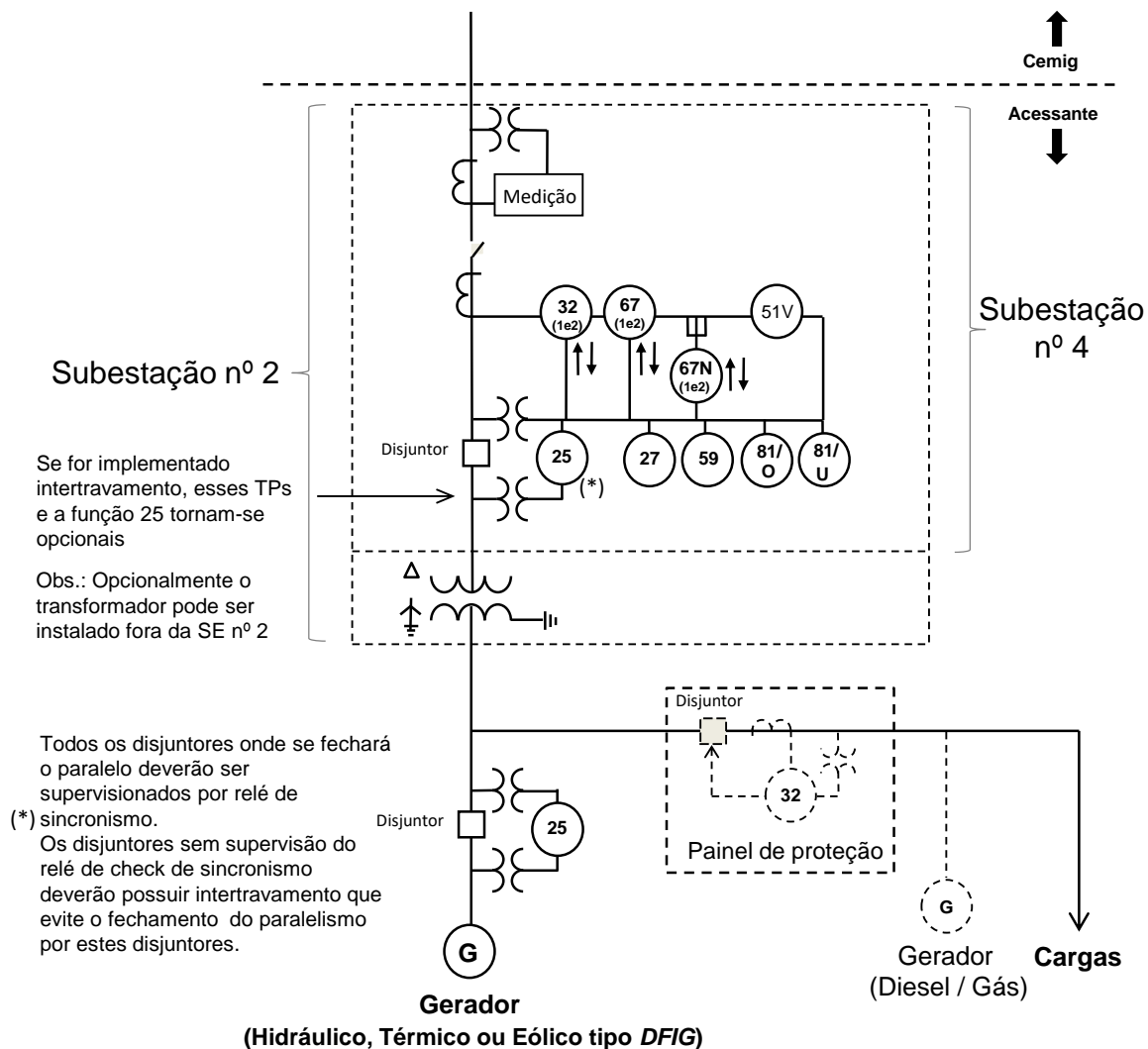


Figura 5 – Central geradora interligada sem inversor – menor ou igual a 300 kW (SE nº 2 ou 4)

Deverão ser instaladas duas funções de proteção ANSI 32 para limitar, respectivamente, a demanda solicitada pelo consumidor e a potência injetada na rede. Caso esteja interligada outra modalidade de geração não habilitada para o sistema de compensação de energia, tal como geração a diesel, gás ou fotovoltaica operando em regime de paralelismo com o sistema Cemig D, ela deverá contar com disjuntor independente, com no mínimo a função de proteção ANSI 32. A montagem do disjuntor e relé deverá ser conforme desenho do Anexo 3. Ressalta-se que essa função de proteção não é necessária caso exista uma chave

comutadora que impeça a alimentação simultânea das cargas pelo sistema de fornecimento da Cemig D e pelo sistema de geração própria (diesel /gás /solar).

A figura a seguir apresenta a configuração para a conexão de geradores com potência menor ou igual a 300 kW, instalados em consumidores atendidos através de subestação de entrada de energia de número 2 ou 4, com a utilização de inversores.

GD até 300 kW – Ligada com inversor  
Consumidor interligado através da SE nº 2 ou SE nº 4

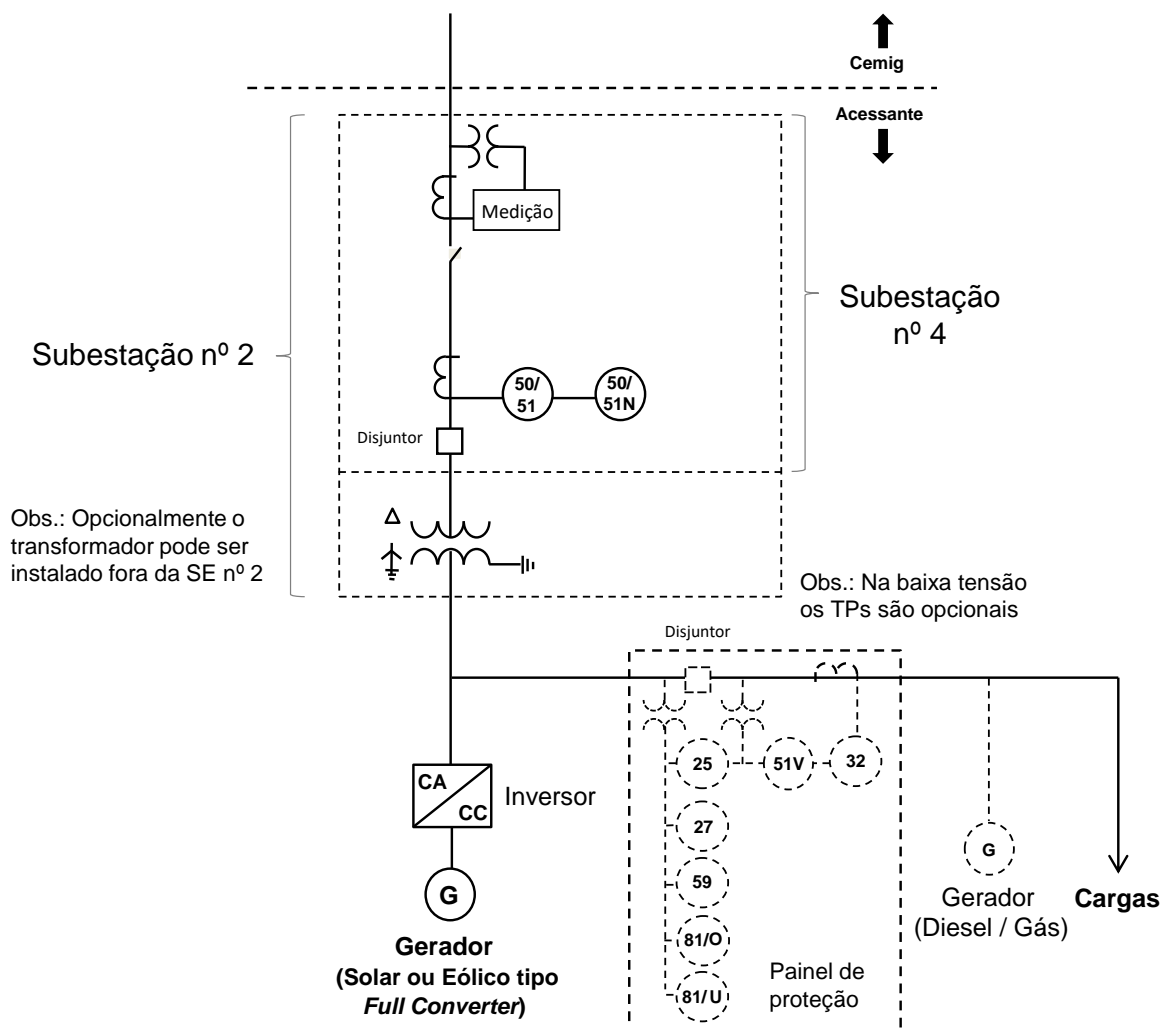


Figura 6 – Central geradora interligada com a utilização de inversores – menor ou igual a 300 kW (SE nº 2 ou 4)

Caso esteja interligada outra modalidade de geração não habilitada para o sistema de compensação de energia, tal como geração a diesel, gás ou fotovoltaica operando em

regime de paralelismo com o sistema Cemig D, ela deverá contar com disjuntor independente, com as funções de proteção ANSI 32, 51V,25, 27, 59, 81/O e 81/U, para gerações conectadas sem a utilização de inversores (máquinas girantes), e no mínimo a função ANSI 32 para gerações conectadas através de inversores. A montagem do disjuntor e relé deverá ser conforme desenho do Anexo 3. Ressalta-se que essas funções de proteção não são necessárias caso exista uma chave comutadora que impeça a alimentação simultânea das cargas pelo sistema de fornecimento da Cemig D e pelo sistema de geração própria (diesel /gás /solar).

## **2. Faixa 2: Potência da geração maior que 300 kW e menor ou igual a 5000 kW**

Para essa faixa de potência, para os minigeradores conectados sem a utilização de inversores, deverá ser instalado um religador na rede da Cemig D, em um ponto o mais próximo possível das instalações do acessante, conforme especificação 02.118-CEMIG-395 (item 5.4.5 Características de operação e controle dos religadores trifásicos específicos para instalação em ponto de conexão de acessante de geração).

Este religador poderá ser instalado pela Cemig D ou pelo consumidor, através de obra modalidade de obra PART, sendo que o custo de aquisição e instalação deste equipamento fará parte do cálculo da participação financeira do consumidor.

Para os minigeradores interligados através de inversores nessa faixa de potência ( $> 300$  kW e  $\leq 5.000$  kW) poderá ser necessária a instalação de religador na entrada da unidade consumidora. Essa necessidade será avaliada caso a caso pela Cemig D, em função dos requisitos para coordenação da proteção das redes de média tensão e das instalações consumidor.

A conexão do transformador, ou dos transformadores de acoplamento, deverá atender as especificações do item 3.2.4.3 desta norma, garantindo uma referência de terra no lado da Cemig D.

O(s) relé(s) de proteção ligado(s) ao disjuntor de proteção do consumidor deverá(ão) ser instalado(s) na SE de entrada, ser(em) selado(s) com lacre, para evitar alterações nos ajustes de proteção recomendados pela Cemig D. Além disso deverão ser bloqueados



quaisquer modalidades de acessos remotos aos parâmetros de proteção ajustados conforme instruções da Cemig D.

A próxima figura apresenta a configuração para a conexão de minigeradores com potência maior que 300 kW e menor ou igual a 5000 kW, instalados em unidades consumidoras atendidas por meio de subestação de entrada de energia de número 2 ou 4, com a utilização de inversores.

GD acima de 300 kW – Ligada com inversor  
 Consumidor interligado através da SE nº 2 ou SE nº 4

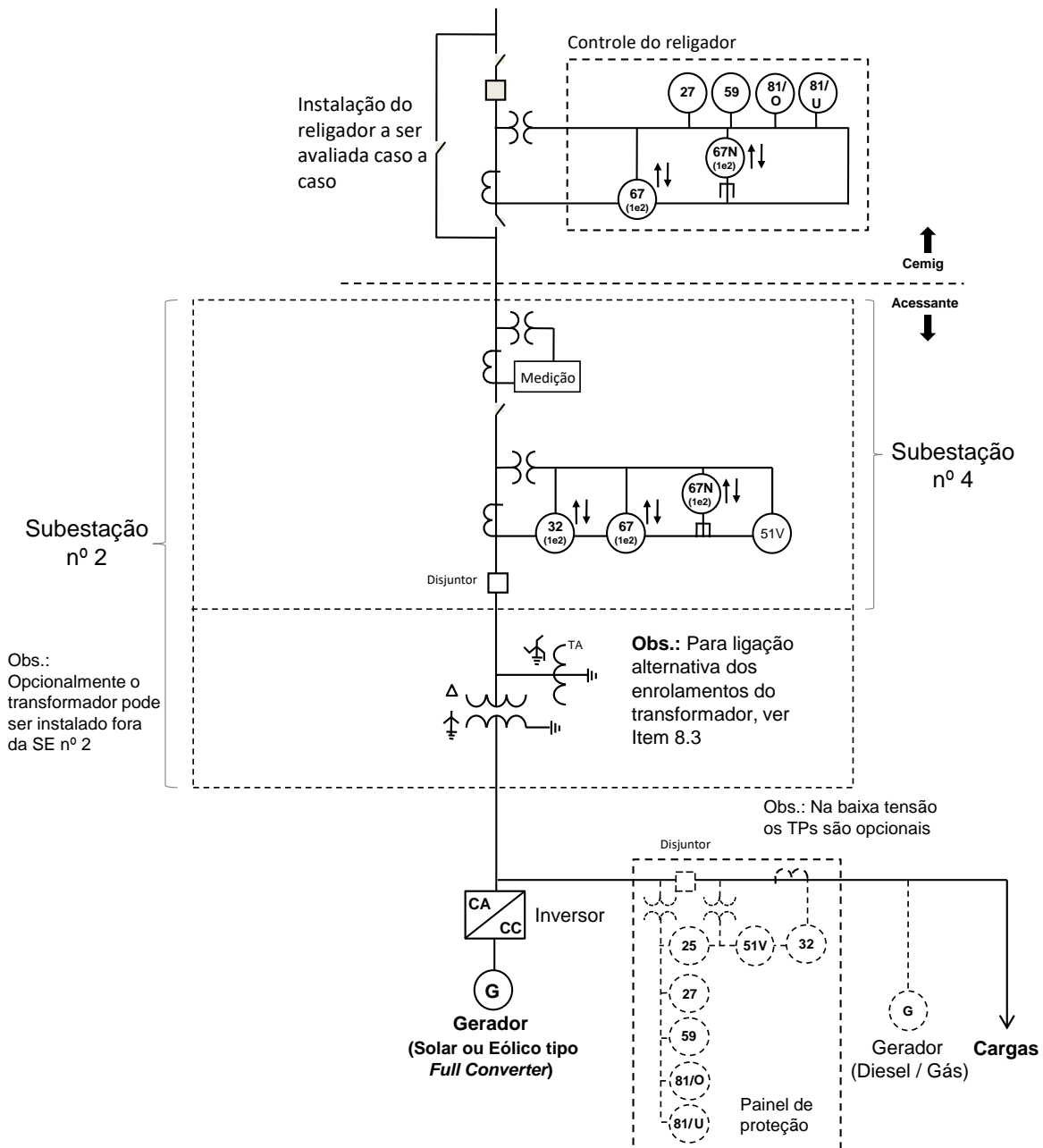


Figura 7 – Central geradora interligada com a utilização de inversores – maior que 300 kW e menor ou igual a 5000 kW

O sistema de proteção do disjuntor de entrada deverá contar com duas funções de proteção ANSI 32 para limitar, respectivamente, a potência injetada na rede e a demanda solicitada pelo consumidor, bem como as funções 67 (1 e 2) e 67N (1 e 2). Ressalta-se que as funções

de proteção requeridas poderão ser implementadas em um ou mais relés, a critério do acessante.

Caso esteja interligada outra modalidade de geração não habilitada para o sistema de compensação de energia, tal como geração a diesel, gás ou fotovoltaica operando em regime de paralelismo com o sistema Cemig D, esta deverá contar com disjuntor independente, com as funções de proteção ANSI 32, 51V, 25, 27, 59, 81/O e 81/U, para gerações conectadas sem a utilização de inversores (máquinas girantes), e no mínimo a função ANSI 32 para gerações conectadas através de inversores. A montagem do disjuntor e relé deverá ser conforme desenho do Anexo 3. Ressalta-se que essas funções de proteção não são necessárias caso exista uma chave comutadora que impeça a alimentação simultânea das cargas pelo sistema de fornecimento da Cemig D e pelo sistema de geração própria (diesel /gás /solar).

A figura a seguir apresenta a configuração para a conexão de minigeradores com potência maior que 300 kW e menor ou igual a 5000 kW, instalados em unidades consumidoras atendidos por meio de subestação de entrada número 2 ou 4, sem a utilização de inversores.

GD acima de 300 kW – Ligada sem inversor  
Consumidor interligado através da SE nº 2 ou SE nº 4

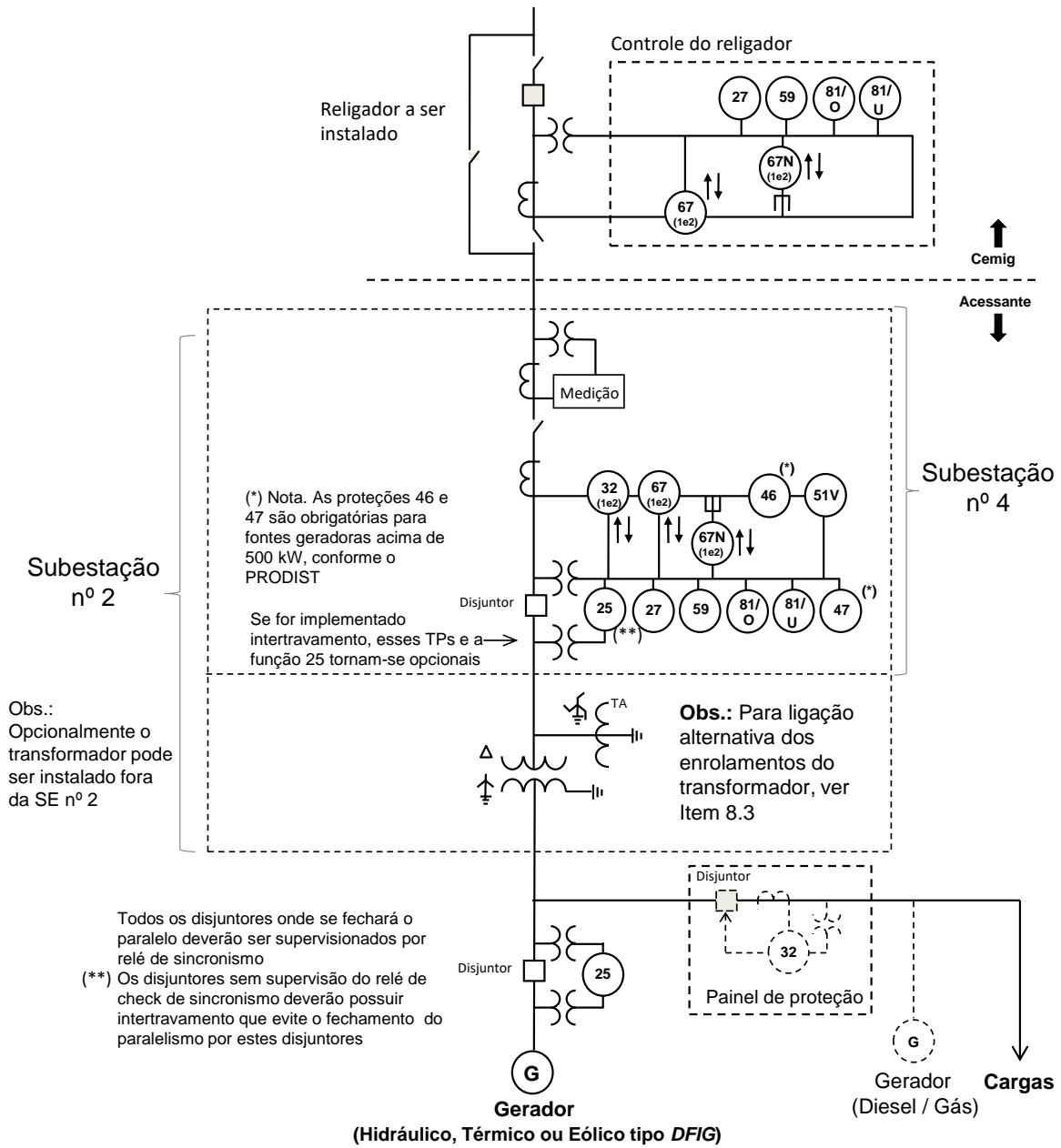


Figura 8 – Central minigeradora interligada sem a utilização de inversores – maior que 300 kW e menor ou igual a 5000 kW

Nesse caso, além das funções de proteção duplicadas 32, 67 e 67N, será necessária a instalação das proteções 25, 27, 46, 47, 51V, 59 e 81/O e 81/U.

Caso esteja interligada outra modalidade de geração não habilitada para o sistema de compensação de energia, tal como geração a diesel, gás ou fotovoltaica operando em paralelismo com o sistema Cemig D, ela deverá contar com disjuntor independente, com no mínimo a função de proteção ANSI 32. A montagem do disjuntor e relé deverá ser conforme desenho do Anexo 3. Ressalta-se que essa função de proteção não é necessária caso exista uma chave comutadora que impeça a alimentação simultânea das cargas pelo sistema de fornecimento da CEMIG e pelo sistema de geração própria (diesel /gás /solar).

### 3. Ajustes de proteção para acessantes na modalidade de compensação de energia

Os requisitos de proteção exigidos para as unidades consumidoras aderentes ao sistema de compensação a serem conectadas à rede de média tensão seguem as determinações contidas no módulo 3 do PRODIST. A tabela a seguir apresenta os ajustes recomendados para as funções de proteção.

<b>Ajustes recomendados para as proteções</b>			
<b>Código ANSI</b>	<b>Descrição das funções</b>	<b>Ajustes</b>	<b>Tempo máximo de atuação (ref)</b>
25	Verificação de sincronismo ou sincronização. Além disso deverá ser implementada lógica de Linha viva (lado Cemig) – Barra morta (lado do acessante)	Defasamento 10° Diferença de tensão 10% Diferença de frequência 0,3 Hz	N/A
27	Relé de Subtensão	0,8 p.u.	5 seg.
		0,7 p.u.	1,5 seg.
59	Relé de sobretensão	1,10 p.u.	5 seg.
		1,20 p.u.	0,5 seg.
81U	Relé de Subfrequência	58,5 Hz	0,2 seg
		59,0 Hz	2,0 seg
81O	Relé de Sobrefrequência	60,5 Hz	2,0 seg
		61,0 Hz	0,2 seg
32	Relé de potência reversa	105% da potência da carga	15 seg.
		105% da potência da geração (geração distribuída)	15 seg.
		5% da potência da geração (geração própria)	5 seg.
46	Relé de Desequilíbrio de corrente	A ser definido caso a caso	A ser definido caso a caso
47	Relé de Desequilíbrio de tensão	A ser definido caso a caso	A ser definido caso a caso

67 (1 e2)	Relé de Direcional de Sobrecorrente de fase instantâneo	Conforme Anexo 6	Conforme Anexo 6
67N (1 e2)	Relé de Sobrecorrente de terra instantâneo	Conforme Anexo 6	Conforme Anexo 6
51V	Relé de Sobrecorrente com restrição por tensão	A ser definido caso a caso	A ser definido caso a caso
21/21N	Relé de Distância de Fase e Neutro Obs.: Esta função é opcional à função 51V	A ser definido caso a caso	A ser definido caso a caso

Tabela 1 – Funções de proteção e ajustes recomendados

Ajustes diversos dos sugeridos acima deverão ser avaliados para aprovação pela Cemig D, desde que tecnicamente justificados. Ressalta-se que as funções de proteção mínimas correspondentes a cada faixa de geração são detalhadas nos itens 1 e 2. As funções de proteção requeridas poderão ser implementadas em um ou mais relés, a critério do acessante.

As lógicas de trip das funções 27 e 59 devem ser preferencialmente trifásicas para o ajuste de 80% de  $V_n$  (subtensão), 110% e 120% de  $V_n$ , ou seja, o trip deverá ocorrer somente para eventos dinâmicos e sistêmicos de subtensão ou sobretensão que envolvam as três fases simultaneamente. Para o ajuste de 70% de  $V_n$ , as lógicas de trip deverão ser preferencialmente por fase.

A Cemig D poderá definir ajustes distintos dos recomendados na tabela anterior, em função da necessidade de coordenação da proteção das instalações do consumidor com as proteções da rede de distribuição.

O(s) relé(s) de proteção bem como o relé de potência inversa (função 32) a ser instalado junto ao gerador diesel/gás, no caso da existência de geração própria, deverá(ão) possuir dispositivo(s) para lacre para garantir a manutenção dos ajustes após vistoria da Cemig D.

O sistema de proteção deverá ser alimentado por nobreak exclusivo a ser instalado internamente no painel de interface.

No caso de centrais geradoras com geradores eletromecânicos capazes de operar de forma ilhada, o modo de controle de velocidade só poderá ser alterado para modo frequência com o disjuntor de entrada desconectado, de forma a assegurar maior sensibilidade das proteções de frequência.

Os ajustes das proteções de entrada do acessante deverão constar do relatório de comissionamento entregue à Cemig D. Os relés de proteção de entrada do acessante aderente ao sistema de compensação deverão ser selados, sendo desativados os modos remotos de configuração do relé de proteção. Maiores detalhes sobre os ajustes no Anexo 6.

## ANEXO 8

## Controle de Revisões

Controle de Revisões			
Revisão	Data	Item/ Página	Descrição das alterações
a	01/03/2016	Capítulo 9	<p>Normativa nº 687, de 24 de novembro de 2015.</p> <ul style="list-style-type: none"> <li>• Os custos de eventuais ampliações ou reforços no sistema de distribuição em função exclusivamente da conexão ao Regime de Compensação, em Revisão do Capítulo 9 – Microgeração e Minigeração Aderentes função da Resolução de minigeração distribuída participante do sistema de compensação de energia elétrica passam a fazer parte do cálculo da participação financeira do consumidor.</li> <li>• Retirada a exigência de DSV (Dispositivo de Secionamento Visível) no caso de interligação através de inversores.</li> <li>• Alterada a potência máxima para acessantes do Regime de Compensação de 1 MW para 3 MW (Fontes Hidráulicas) e 5 MW (demais fontes incentivadas)</li> <li>• Alteradas as faixas de potência e requisitos de proteção conforme RN 687.</li> <li>• Detalhados os casos de interligação de fontes incentivadas em consumidores que possuem geração própria (fontes não incentivadas).</li> <li>• Detalhados os casos de interligação de microgeradores em consumidores de média tensão.</li> </ul>



b	12/2018	Capítulos: 7, 8, 9 e 10.	<p>Revisão geral da norma em função das Resoluções Normativas ANEEL 724/2016 e 728/2016, 767/2017 e 786/2017; melhorias nos critérios técnicos. Principais alterações:</p> <ul style="list-style-type: none"><li>• Reatores de aterramento no neutro dos transformadores de acoplamento e tabelas para cálculo de reatores de aterramento e transformadores de aterramento.</li><li>• Adequação da norma ND 5.31 aos novos padrões da ND 5.3 para subestações de média tensão.</li><li>• Entrega do projeto elétrico do consumidor para aprovação pela Cemig após a emissão do parecer de Acesso.</li><li>• Exigência de coordenogramas de proteção considerando o inrush de transformadores.</li><li>• Possibilidade de instalação de religadores na faixa com GD maior que 150 kW a GD menor 300 kW de GD.</li><li>• Explicitação da tensão de atendimento das centrais geradoras com potência instalada superior a 75 kW, necessariamente em média ou alta tensão.</li><li>• Critérios para manutenção da flexibilidade operativa.</li><li>• Atendimento de autoprodutores a partir da SE de distribuição.</li><li>• Adequação das proteções de geração distribuída e autoprodutores.</li><li>• Padrões para SE compartilhada no modo compensação de energia.</li><li>• Controle do fator de potência de usinas fotovoltaicas.</li><li>• Novos limites para compensação reativa de centrais elétricas conectadas em média tensão.</li><li>• Adequação dos procedimentos de acesso à Resolução Normativa ANEEL 724/2016.</li><li>• Adequação dos critérios e processos de qualidade de tensão aos critérios inseridos por meio da Revisão Normativa ANEEL Nº 728/2016.</li><li>• Comissionamento de autoprodutores</li></ul>
---	---------	--------------------------	--

			<ul style="list-style-type: none"> <li>• Comissionamento de minigeração distribuída</li> <li>• Alteração do procedimento para aprovação de SMF de autoprodutores. A Cemig deverá se responsabilizar pela aprovação dos equipamentos e instalações de medição.</li> <li>• Atualização dos endereços de internet para consulta de acesso e solicitação de acesso para produtores independentes, autoprodutores e consumidores optantes pela compensação de energia.</li> </ul>
c	05/2021		<ul style="list-style-type: none"> <li>• Padronização do texto sobre as proteções dos produtores independentes e autoprodutores com as proteções de acessantes aderentes ao regime de compensação (GD).</li> <li>• Inclusão de diagramas elétricos dos produtores independentes e autoprodutores conforme tipo de fonte.</li> <li>• Especificação de requisitos diferenciados por tipo de central eólica: Full Converter x DFIG.</li> <li>• Alterado o critério de perdas de energia (MWh) para perdas de demanda (MW) para permitir simplificação da modelagem.</li> <li>• Retirado o critério do item 8.2.6.5. Tensão após o religamento do alimentador. Observou-se que os outros critérios já são suficientes para o adequado dimensionamento das obras de conexão.</li> <li>• Inclusão de tabelas com o dimensionamento de reatores de aterramento e transformadores de/para aterramento para acessantes interligados em redes de 22 kV e 34,5 kV, além de 13,8 kV.</li> <li>• As faixas das tabelas de dimensionamento dos equipamentos para aterramento passam a considerar o maior valor entre a potência do trafo de acoplamento ou da geração. Obs.: A capacidade de geração pode ser diferente da capacidade do trafo de acoplamento. Em autoprodutores a capacidade da geração pode até</li> </ul>

			<p>exceder a capacidade do trafo de acoplamento, desde que a potência injetada não exceda este valor.</p> <ul style="list-style-type: none"><li>• Inclusão de desenho com detalhes de montagem das caixas para proteção de gerador diesel com paralelismo com o sistema Cemig</li><li>• TPs no lado do acessante e função 25 tornam-se opcionais se for implementado intertravamento que só permita o fechamento do disjuntor com o lado da Cemig energizado (no caso de geradores hidráulicos, térmicos ou eólico tipo DFIG),</li><li>• Atualização dos critérios de dimensionamento de TCs, conforme definidos na ND-5.3</li><li>• Inclusão de texto sobre a necessidade de apresentação de catálogo do(s) relé(s) a ser(em) utilizado(s) para acionar o disjuntor geral da subestação, bem como a realização de uma reunião técnica entre Cemig e o fabricante do(s) relé(s), com o objetivo de avaliar a capacidade do(s) relés em atender os requisitos apresentados nesta norma.</li><li>• Alteração do critério de ajuste mínimo da função 32.</li><li>• Modificação na recomendação do Dial a ser utilizado.</li><li>• Inclusão da opção de utilização de curva IEC muito inversa para o ajuste das funções 67 (sentido Cemig e sentido acessante).</li><li>• Inclusão da Subestação de Entrada Blindada Simplificada (SE nº 8), conforme ND-5.3.</li><li>• Atualização sobre as características do religador (alimentação e sensores de tensão nos dois lados)</li><li>• Atualização da identificação dos Submódulos do ONS.</li><li>• Foram atualizados os seguintes quadros:<ul style="list-style-type: none"><li>- Dados para consulta de acesso</li><li>- Informações básicas para a solicitação de acesso</li><li>- Informações Constantes do Parecer de Acesso</li></ul></li><li>• Contemplados projetos relativos à microgeração ou minigeração (em instalações com demanda até 800</li></ul>
--	--	--	---

			<p>kVA) elaborados por Técnicos em Eletrotécnica, através do Termo de Responsabilidade Técnica.</p> <ul style="list-style-type: none"> <li>• Alterações no preenchimento das ART.</li> <li>• Inclusão de texto sobre modificações simples ou complexas do projeto elétrico da subestação de entrada e de outros equipamentos</li> <li>• Inclusão de texto sobre a possibilidade de suspensão da obra em caso de não aprovação pela Cemig do projeto de entrada de energia.</li> <li>• Outras modificações no texto</li> </ul>
d	05/07/2022		<ul style="list-style-type: none"> <li>• Retirada a exigência das funções de proteção 32, 67 e 67N para GD fotovoltaica até 300 kW em unidades consumidoras atendidas por subestações nº 2 ou 4.</li> <li>• Atualização dos textos sobre projeto elétrico da subestação de entrada e do painel de proteção em baixa tensão.</li> <li>• Alteração do texto sobre modificações simples ou complexas, inserindo a citação das Cartilhas de Microgeração e de Minigeração para evitar redundância de fontes.</li> <li>• Esclarecimento sobre as situações onde é necessária implementação de funções de proteção para integração de geração diesel/gás e onde não é necessária (caso exista uma chave comutadora que impeça a alimentação simultânea das cargas pelo sistema de fornecimento da CEMIG e pelo sistema de geração própria (diesel /gás)).</li> <li>• A instalação de religador junto à unidade consumidora com GD interligada através de inversores, na faixa de potência <math>&gt; 300 \text{ kW}</math> e <math>\leq 5.000 \text{ kW}</math> deixa de ser obrigatória e passa a ser avaliada caso a caso.</li> <li>• Revisões no texto em função da REN1000/2021 e Lei 14.300/2022</li> </ul>
e	21/07/2023		<p>Revisão da ND-5.31, em função da publicação da Resolução Normativa nº 1059, de 07 de fevereiro de</p>

			<p>2023, além de outras atualizações e melhorias de requisitos.</p> <ul style="list-style-type: none"><li>• Atualização de terminologia, conceitos e definições em função da REN1059/23;</li><li>• Inclusão de requisitos de proteção para GD, em função das alterações da REN1059/23.</li><li>• Inclusão de requisitos relativos à conexão de GD associada a sistemas de armazenamento por baterias.</li><li>• Inclusão de requisitos relativos à conexão de geração própria operando em regime de paralelismo permanente sem injeção de potência no sistema da Cemig D.</li><li>• Inclusão de orientações sobre a apresentação de projeto elétrico das instalações de microgeração e minigeração distribuída.</li><li>• Adequações de critérios para os estudos da conexão de geradores em MT.</li><li>• Reestruturação geral do documento.</li></ul>
--	--	--	---