



Diretoria Cemig Distribuição

Manual de Distribuição

# **Requisitos para a Conexão de Acessantes ao Sistema de Distribuição Cemig D – Conexão em Baixa Tensão**

Belo Horizonte – Minas Gerais – Brasil



ND.5.30

Diretoria Cemig Distribuição

**Controle de Revisão**

<b>Mês/Ano</b>	<b>Descrição das alterações</b>	<b>Nível de Aprovação</b>	<b>Aprovador</b>	<b>Data de início de vigência</b>
JUL/2023	Revisão para implementação das alterações da Resolução Normativa nº 1059, de 07 de dezembro de 2021.	ED	AGC 55885	21/07/23
JUN/2022	Revisão para implementação das alterações da Resolução Normativa nº 1000, de 07 de dezembro de 2021.	ED	DM 58677	05/07/22
SET/2019	Revisão para atualização, melhorias estruturais e de requisitos.	AD	HDF C041821	SET/2019
OUT/2018	Revisão para atualização, melhorias estruturais e de requisitos.	AD	DGA C051657	OUT/2018
MAR/2016	Revisão para implementação das alterações da Resolução Normativa nº 687, de 24 de novembro de 2015.	PA	MBD C040725	MAR/2016

DocuSigned by:  
*Danilo Derick Silva Alves*  
76CA020040794B4...

**Preparado por:**  
Danilo Derick Silva Alves  
57014-ED/ES

DocuSigned by:  
*Pablo Senna Oliveira*  
7620981F39C6456...

**Verificado por:**  
Pablo Senna Oliveira  
55214 - ED/ES

DocuSigned by:  
*William Alves de Souza*  
B48900A89A5B498...

**Recomendado por:**  
William Alves de Souza  
55547-ED/ES

DocuSigned by:  
*Alisson Guedes Chagas*  
40DE7374CD864E0...

**Aprovado por:**  
Alisson Guedes Chagas  
55885 - ED

## SUMÁRIO

Classificação: Público Julho de 2023	<b>Requisitos para a Conexão de Acessantes ao Sistema de Distribuição Cemig D – Conexão em Baixa Tensão</b>
-----------------------------------------	-------------------------------------------------------------------------------------------------------------

CAPÍTULO	TÍTULO	PÁG.
1.	INTRODUÇÃO.....	6
1.1	Objetivos e Escopo.....	6
1.2	Terminologia.....	7
1.3	Disposições Gerais.....	13
1.4	Normas, Legislação e Regulação .....	15
2.	REQUISITOS PARA VIABILIZAÇÃO DO ACESSO .....	17
2.1	Adesão ao Sistema de Compensação de Energia Elétrica .....	17
2.2	Projeto Elétrico .....	17
2.3	Responsabilidade Técnica.....	18
2.4	Orçamento de Conexão.....	20
2.5	Relacionamento Operacional .....	20
2.6	Obras.....	21
2.6.1	Obras de Responsabilidade do Acessante .....	21
2.6.2	Ponto de Conexão e Instalações de Conexão .....	21
2.6.3	Obras de Responsabilidade da Cemig D .....	22
2.7	Vistoria.....	22
3.	CRITÉRIOS E PADRÕES TÉCNICOS.....	23
3.1	Características do Sistema de Distribuição da Cemig D em BT .....	23
3.2	Forma de Conexão .....	23
3.2.1	Conexão de Microgeração em Instalações de Edificações Individuais.....	24
3.2.2	Conexão de Microgeração em Instalações de Edificações Coletivas e Agrupamentos .....	25

3.2.3	Conexão de Microgeração em Empreendimentos de Múltiplas Unidades Consumidoras .....	26
3.3	Requisitos Técnicos.....	29
3.3.1	Conexão de Geradores Através de Inversores .....	29
3.3.1.1	Requisitos de Proteção para a Conexão Através de Inversores.....	31
3.3.2	Conexão de Geradores que NÃO UTILIZAM Inversores .....	32
3.3.2.1	Requisitos de Proteção para a Conexão de Geradores que NÃO UTILIZAM Inversores .....	34
3.3.2.2	Ajustes das Proteções .....	36
3.3.2.3	Dispositivo de Seccionamento Visível (DSV).....	37
3.3.2.4	CrITÉRIOS para instalação do relé de proteção.....	40
3.4	Conexão de Microgeração Distribuída Associada a Sistemas de Armazenamento de Energia por Baterias – SAEB .....	41
3.5	Sistema de Medição .....	42
3.6	Padrão de Entrada.....	43
4.	REQUISITOS DE QUALIDADE .....	46
5.	REQUISITOS DE SEGURANÇA .....	47
5.1	Aterramento .....	47
5.2	Proteção contra curto circuito .....	47
5.3	Proteção contra surtos.....	47
5.4	Sinalização de segurança.....	48
6.	BIBLIOGRAFIA.....	50
7.	ANEXOS.....	54

## 1. INTRODUÇÃO

### 1.1 Objetivos e Escopo

Este documento estabelece os critérios e procedimentos exigidos pela Cemig D para a conexão de microgeração distribuída (geração com potência instalada menor ou igual a 75 kW) em instalações de consumidores, atendidos com fornecimento em baixa tensão, que façam a adesão ao sistema de compensação de energia.

São apresentados os critérios e padrões técnicos de projeto, critérios operacionais e requisitos de qualidade e segurança necessários para a conexão de acessantes em baixa tensão, nos termos da Resolução Normativa nº1000/2021 e dos Procedimentos de Distribuição – Prodist.

Para a conexão de microgeração e minigeração distribuída em unidades consumidoras atendidas em média tensão, deverão ser observados os requisitos previstos na norma Cemig D ND 5.31, “Requisitos para a conexão de Acessantes Produtores de Energia Elétrica ao Sistema de Distribuição Cemig – Conexão em Média Tensão”.

Os requisitos técnicos para acessantes consumidores que possuam geração própria interligada com o sistema elétrico da Cemig D, em baixa tensão, e que não injetem potência ativa na rede elétrica da distribuidora estão considerados nas normas Cemig D ND 5.1 “Fornecimento de Energia Elétrica em Tensão Secundária - Rede de Distribuição Aérea – Edificações Individuais”, ND 5.2, “Fornecimento de Energia Elétrica Em Tensão Secundária – Rede de Distribuição Aérea – Edificações Coletivas” e ND 5.5, “Fornecimento de Energia Elétrica em Tensão Secundária - Rede de Distribuição Subterrânea”.

## 1.2 Terminologia

Neste item são definidos os termos técnicos relativos aos procedimentos e critérios de acesso utilizados neste documento.

### **Acessada**

Distribuidora de energia elétrica em cujo sistema elétrico os acessantes conectam suas instalações. Para este documento a acessada é a Cemig Distribuidora S/A – Cemig D.

### **Acessante**

Consumidor, central geradora, distribuidora, agente importador ou exportador de energia, cujas instalações se conectem ao sistema elétrico de distribuição, individualmente ou associado a outros. No caso desta norma, o termo acessante se restringe a consumidores que possuam geração de energia que façam a adesão ao sistema de compensação de energia, nos termos da Resolução Normativa nº1000/2021 e dos Procedimentos de Distribuição – Prodist.

### **Acesso**

Disponibilização do sistema elétrico de distribuição para a conexão de instalações de unidade consumidora, central geradora, distribuidora, ou agente importador ou exportador de energia, individualmente ou associados, mediante o ressarcimento dos custos de uso e, quando aplicável, conexão.

### **Ambiente de Contratação Livre – ACL**

Segmento do mercado no qual se realizam as operações de compra e venda de energia elétrica, objeto de contratos bilaterais livremente negociados, conforme regras e procedimentos de comercialização específicos.

### **Ambiente de Contratação Regulada – ACR**

Segmento do mercado no qual se realizam as operações de compra e venda de energia elétrica entre agentes vendedores e agentes de distribuição, precedidas de licitação, ressalvados os casos previstos em lei, conforme regras e procedimentos de comercialização específicos.

### **Autoconsumo Local**

---

Classificação: Público Julho de 2023	<b>Requisitos para a Conexão de Acessantes ao Sistema de Distribuição Cemig D – Conexão em Baixa Tensão</b>
-----------------------------------------	-------------------------------------------------------------------------------------------------------------

---

Modalidade de microgeração ou minigeração distribuída eletricamente junto à carga, participante do Sistema de Compensação de Energia Elétrica, no qual o excedente de energia elétrica gerado por unidade consumidora de titularidade de um consumidor-gerador, pessoa física ou jurídica, é compensado ou creditado pela mesma unidade consumidora.

### **Autoconsumo remoto**

Modalidade de participação no SCEE caracterizada por: unidades consumidoras de titularidade de uma mesma pessoa jurídica, incluídas matriz e filial, possuir unidade consumidora com microgeração ou minigeração distribuída em local diferente das unidades consumidoras que recebem excedentes de energia; e atendimento de todas as unidades consumidoras pela mesma distribuidora.

### **Baixa tensão de distribuição (BT)**

Tensão entre fases cujo valor eficaz é igual ou inferior a 1 kV.

### **Central geradora de fonte despachável**

Central geradora que pode ser despachada por meio de um controlador local ou remoto, com as seguintes características: hidrelétrica de até 5 MW de potência instalada, incluídas aquelas a fio d'água que possuam viabilidade de controle variável de sua geração de energia; termelétrica de até 5 MW de potência instalada, classificadas como cogeração qualificada, ou movida à biomassa ou biogás; ou fotovoltaica de até 3 MW de potência instalada, que apresentem capacidade de modulação de geração por meio de armazenamento de energia em baterias, em quantidade de, pelo menos, 20% da capacidade de geração diária das unidades de geração fotovoltaicas.

### **Cogeração qualificada**

Atributo concedido a cogeneradores que atendem aos requisitos definidos na Resolução Normativa nº 235 de 14/11/2006, segundo aspectos de racionalidade energética, para fins de participação nas políticas de incentivo à cogeração.

### **Condições de acesso**

Classificação: Público Julho de 2023	<b>Requisitos para a Conexão de Acessantes ao Sistema de Distribuição Cemig D – Conexão em Baixa Tensão</b>
-----------------------------------------	-------------------------------------------------------------------------------------------------------------



Condições gerais de acesso que compreendem ampliações, reforços e/ou melhorias necessários às redes ou linhas de distribuição da acessada, bem como os requisitos técnicos e de projeto, procedimentos de solicitação e prazos, estabelecidos nos Procedimentos de Distribuição para que se possa efetivar o acesso.

### **Consumidor-gerador**

Titular de unidade consumidora com microgeração ou minigeração distribuída.

### **Consumidor livre**

Consumidor, atendido em qualquer tensão, que tenha exercido a opção de compra de energia elétrica, conforme as condições estabelecidas no art. 15 e no art.16 da Lei nº 9.074, de 7 de julho de 1995.

### **Dispositivo de seccionamento visível**

Caixa com chave seccionadora visível e acessível que a acessada usa para garantir a desconexão da microgeração durante manutenção em seu sistema.

### **Empreendimento com múltiplas unidades consumidoras (EMUC)**

Conjunto de unidades consumidoras caracterizadas por: localização das unidades consumidoras em uma mesma propriedade ou em propriedades contíguas, sem separação por vias públicas, passagem aérea ou subterrânea, ou por propriedades de terceiros não integrantes do empreendimento; conexão da microgeração ou minigeração distribuída na unidade consumidora de atendimento das áreas comuns, distinta das demais, com a utilização da energia elétrica de forma independente; e responsabilidade do condomínio, da administração ou do proprietário do empreendimento pela unidade consumidora em que se conecta a microgeração ou minigeração distribuída.

### **Geração compartilhada**

Modalidade caracterizada pela reunião de consumidores, por meio de consórcio, cooperativa, condomínio civil voluntário ou edifício ou qualquer outra forma de associação civil, instituída para esse fim, composta por pessoas físicas ou jurídicas que possuam unidade consumidora com microgeração ou minigeração distribuída.

---

### **Geração distribuída (GD)**

Centrais geradoras de energia elétrica, de qualquer potência, com instalações conectadas diretamente no sistema elétrico de distribuição ou através de instalações de consumidores, podendo operar em paralelo ou de forma isolada e despachadas – ou não – pelo ONS.

### **Ilhamento**

Operação em que a geração do acessante supre uma porção eletricamente isolada do sistema de distribuição da acessada. O mesmo que operação ilhada.

### **Instalações de conexão**

Instalações e equipamentos com a finalidade de interligar as instalações próprias do acessante ao sistema de distribuição, compreendendo o ponto de conexão e eventuais instalações de interesse restrito.

### **Média tensão de distribuição (MT)**

Tensão entre fases cujo valor eficaz é superior a 1 kV e inferior a 69 kV.

### **Melhoria**

Instalação, substituição ou reforma de equipamentos em instalações de distribuição existentes, ou a adequação destas instalações, visando manter a prestação de serviço adequado de energia elétrica.

### **Microgeração distribuída**

Central geradora de energia elétrica, com potência instalada, em corrente alternada, menor ou igual a 75 kW e que utilize cogeração qualificada, conforme a Resolução Normativa nº 1.031, de 26 de julho de 2022, ou fontes renováveis de energia elétrica, conectada na rede de distribuição de energia elétrica por meio de instalações de unidade consumidora.

### **Minigeração distribuída**

Minigeração distribuída: central geradora de energia elétrica renovável ou de cogeração qualificada, conforme a Resolução Normativa nº 1.031, de 26 de julho de 2022, conectada na rede de distribuição de energia elétrica por meio de instalações

de unidade consumidora, que possua potência instalada em corrente alternada maior que 75 kW e menor ou igual a: 5 MW para as centrais geradoras de fontes despacháveis; 3 MW para as demais fontes não enquadradas como centrais geradoras de fontes despacháveis; ou 5 MW para unidades consumidoras já conectadas em 7 de janeiro de 2022 ou que protocolarem solicitação de orçamento de conexão, nos termos da Seção IX do Capítulo II do Título I da Resolução Normativa nº1000/2021, até 7 de janeiro de 2023, independentemente do enquadramento como centrais geradoras de fontes despacháveis.

### **Normas e padrões da distribuidora**

Normas, padrões e procedimentos técnicos praticados pela distribuidora, que apresentam as especificações de materiais e equipamentos, e estabelecem os requisitos e critérios de projeto, montagem, construção, operação e manutenção dos sistemas de distribuição, específicos às peculiaridades do respectivo sistema.

### **Orçamento Estimado**

Orçamento a ser elaborado e fornecido gratuitamente ao consumidor e demais usuários quando solicitado à distribuidora.

### **Padrão de entrada**

É a instalação compreendendo o ramal de entrada, poste ou pontalete particular, caixas, dispositivo de proteção, aterramento e ferragens, de responsabilidade do consumidor, preparada de forma a permitir a ligação da unidade consumidora à rede da Cemig D.

### **PART**

O Programa de Ampliação de Redes por Terceiros– PART – é a modalidade de execução de obras na qual o interessado opta por executar diretamente obras sob responsabilidade da Cemig D. Após sua conclusão, são realizados eventuais acertos financeiros e transferências de bens seguindo a legislação pertinente.

### **Publicação Especial do Consumidor Nº 11 (PEC 11)**

Documento que lista os materiais e equipamentos do padrão de entrada aprovados pela Cemig D para uso de unidades consumidoras conectadas ao seu sistema elétrico.

---

**Ponto de conexão**

Conjunto de materiais e equipamentos que se destina a estabelecer a conexão entre as instalações da distribuidora e do consumidor e demais usuários.

**Potência disponibilizada**

Potência que o sistema elétrico da distribuidora deve dispor para atender aos equipamentos elétricos da unidade consumidora, segundo os critérios estabelecidos na Resolução Normativa nº1000/2021. Consiste na resultante da multiplicação da capacidade nominal de condução de corrente elétrica do dispositivo de proteção geral da unidade consumidora pela tensão nominal, observado o fator específico referente ao número de fases, expressa em quilovolt-ampère (kVA).

**Reforço**

Obras em instalações elétricas existentes que não possuem influência sistêmica. Em geral, o efeito do reforço é pontual.

**Relacionamento operacional**

Acordo, celebrado entre proprietário de microgeração distribuída e acessada, que descreve e define as atribuições, responsabilidades e o relacionamento técnico-operacional e comercial do ponto de conexão e instalações de conexão.

**Sistema de compensação de energia elétrica**

Sistema no qual a energia ativa é injetada por unidade consumidora com microgeração ou minigeração distribuída na rede da distribuidora local, cedida a título de empréstimo gratuito e posteriormente compensada com o consumo de energia elétrica ativa ou contabilizada como crédito de energia de unidades consumidoras participantes do sistema.

**Solicitação de acesso**

É o requerimento acompanhado de dados e informações necessárias a avaliação técnica de acesso, encaminhado à concessionária para que possa definir as condições de acesso.

## Unidade consumidora (UC)

Conjunto composto por instalações, ramal de entrada, equipamentos elétricos e acessórios, caracterizado conforme a Resolução Normativa nº1000/2021.

### 1.3 Disposições Gerais

A adesão ao sistema de compensação de energia elétrica não se aplica aos consumidores livres ou especiais.

A conexão de acessantes em BT não será realizada em instalações de caráter provisório, a não ser que as alterações futuras possam ser efetuadas sem a necessidade de mudanças nas instalações de conexão e sem que haja a necessidade de novos estudos por parte da Cemig D.

A conexão de acessantes em BT às instalações de edificações individuais deverá observar, além do disposto nesta norma, os requisitos previstos na norma CEMIG ND 5.1, “Fornecimento de Energia Elétrica em Tensão Secundária – Rede de Distribuição Aérea – Edificações Individuais”.

A conexão de acessantes em BT às instalações de edificações coletivas, como em prédios e condomínios, deverá observar, além do disposto nesta norma, os requisitos previstos na norma CEMIG ND 5.2, “Fornecimento de Energia Elétrica em Tensão Secundária – Rede de Distribuição Aérea – Edificações Coletivas”.

A conexão de acessantes em BT às instalações de edificações individuais ou coletivas, atendidas através de Rede de Distribuição Subterrânea, deverá observar, além do disposto nesta norma, os requisitos previstos na norma CEMIG ND 5.5, “Fornecimento de Energia Elétrica em Tensão Secundária - Rede de Distribuição Subterrânea”.

A conexão de microgeração distribuída em unidades consumidoras atendidas através de Rede de Distribuição Subterrânea do tipo “Reticulado” dependerá de avaliação específica da área técnica da Cemig D. Devido às características técnicas operativas deste tipo de rede a conexão de microgeração pode não ser viável.

Não será permitida a conexão de usinas em casos nos quais for identificada a divisão de central geradora em unidades de menor porte para se enquadrar no limite de até

75 kW de potência, conforme previsto no artigo 655-E da Resolução Normativa nº 1000/2021.

A conexão não poderá acarretar prejuízos ao desempenho e aos níveis de qualidade dos serviços públicos de energia elétrica aos demais consumidores.

A Cemig D poderá suspender o fornecimento de energia elétrica quando for constatada a ocorrência de qualquer procedimento irregular ou deficiência técnica e/ou de segurança das instalações da unidade consumidora que caracterize risco iminente de danos às pessoas ou bens, ou quando se constatar interferências, provocadas por equipamentos do acessante, prejudiciais ao funcionamento do sistema elétrico da acessada ou de equipamentos de outros consumidores. Entre os procedimentos não permitidos enquadra-se o aumento da potência instalada da microgeração sem a devida liberação prévia da Cemig D.

A Cemig D coloca-se à disposição para prestar as informações pertinentes ao bom andamento da implantação da conexão, desde o projeto até sua energização, e disponibilizará para o acessante suas normas e padrões técnicos.

Todos os consumidores estabelecidos na área de concessão da Cemig D, independente da classe de tensão de fornecimento, devem comunicar por escrito, a eventual utilização ou instalação de grupos geradores de energia em sua unidade consumidora, sendo que sua utilização está condicionada à análise de projeto, inspeção, teste e liberação para funcionamento por parte da Cemig D.

Após a liberação pela Cemig D, não devem ser executadas quaisquer alterações no sistema de microgeração e nas instalações de interligação com a rede, sem que sejam aprovadas as modificações por parte da Cemig D. Caso alguma modificação seja necessária, deverão ser observadas as orientações detalhadas na Cartilha de MicroGeração, que contém os critérios e tipos de itens que poderão sofrer modificação. A cartilha está disponível no site <https://www.cemig.com.br>.

Esta norma poderá sofrer alterações, no todo ou em parte, nos termos da Resolução Nº1000/2021, motivo pelo qual os interessados deverão, periodicamente, consultar o site da Cemig D para verificar a versão aplicável.

## 1.4 Normas, Legislação e Regulação

A seguir são relacionadas as principais referências regulatórias utilizadas nesse documento:

- ABNT - NBR 5410 - Instalações Elétricas de Baixa Tensão.
- ABNT - NBR 5419 – Proteção de Estruturas Contra Descargas Atmosféricas.
- ABNT - NBR 16149 – Sistemas fotovoltaicos (FV) – Características da interface de conexão com a rede elétrica de distribuição.
- ABNT – NBR IEC 62116 – Procedimento de ensaio de anti-ilhamento para inversores de sistemas fotovoltaicos conectados à rede elétrica.
- ABNT – NBR IEC 60947 – Dispositivo de manobra e comando de baixa tensão.
- ANEEL – PRODIST - Procedimentos de Distribuição de Energia Elétrica no Sistema Elétrico Nacional.
- ANEEL - Resolução Normativa No 1000 de 7 de dezembro de 2021 - Estabelece as Regras de Prestação do Serviço Público de Distribuição de Energia Elétrica.
- ANEEL - Resolução Normativa N° 1059 de 7 de fevereiro de 2023 - Aprimora as regras para a conexão e o faturamento de centrais de microgeração e minigeração distribuída em sistemas de distribuição de energia elétrica, bem como as regras do Sistema de Compensação de Energia Elétrica; altera as Resoluções Normativas n° 920, de 23 de fevereiro de 2021, 956, de 7 de dezembro de 2021, 1.000, de 7 de dezembro de 2021, 1009, de 22 de março de 2022, e dá outras providências.
- CEMIG - ND-5.1 - Fornecimento de Energia Elétrica em Tensão Secundária – Rede de Distribuição Aérea – Edificações Individuais.
- CEMIG - ND-5.2 - Fornecimento de Energia Elétrica em Tensão Secundária - Rede de Distribuição Aérea - Edificações Coletivas.
- CEMIG - ND-5.3 - Fornecimento de Energia Elétrica em Média Tensão – Rede de Distribuição Aérea ou Subterrânea.

- 
- CEMIG - ND-5.5 - Fornecimento de Energia Elétrica em Tensão Secundária - Rede de Distribuição Subterrânea.
  - CEMIG - ND-5.31 - Requisitos para a conexão de Acessantes Produtores de Energia Elétrica ao Sistema de Distribuição Cemig – Conexão em Média Tensão.
  - CEMIG – Manual PART - 02.111-ED/CE-3055 – Construção de Redes de Distribuição por Particulares.
  - CONFEA - Resolução No 218 de 29 de junho de 1973 - Discrimina atividades das diferentes modalidades profissionais da Engenharia, Arquitetura e Agronomia.
  - CONFEA - Resolução No 1076 de 05 de julho de 2016 - Discrimina as atividades e competências profissionais do engenheiro de energia e insere o título na Tabela de Títulos Profissionais do Sistema Confea/Crea, para efeito de fiscalização do exercício profissional.
  - Lei nº 14.300, de 6 de janeiro de 2022 - Institui o marco legal da microgeração e minigeração distribuída, o Sistema de Compensação de Energia Elétrica (SCEE) e o Programa de Energia Renovável Social (PERS); altera as Leis nºs 10.848, de 15 de março de 2004, e 9.427, de 26 de dezembro de 1996; e dá outras providências.
  - Norma Regulamentadora N°10 – Segurança em Instalações e Serviços em Eletricidade.



## 2. REQUISITOS PARA VIABILIZAÇÃO DO ACESSO

### 2.1 Adesão ao Sistema de Compensação de Energia Elétrica

Podem aderir ao sistema de compensação de energia elétrica os consumidores de energia, pessoas físicas ou jurídicas, e suas respectivas unidades consumidoras:

- Com microgeração ou minigeração distribuída, com geração local ou remota;
- Integrante de empreendimento de múltiplas unidades consumidoras (EMUC);
- Com geração compartilhada ou integrante de geração compartilhada;
- Participante da modalidade de autoconsumo remoto.

Para adesão ao sistema de compensação de energia elétrica o cliente deverá, necessariamente, se enquadrar em uma das modalidades acima.

A utilização da microgeração está condicionada à análise de projeto, inspeção, teste e liberação para funcionamento por parte da Cemig D.

As informações relacionadas ao procedimento de acesso, necessárias para o estabelecimento da conexão, poderão ser obtidas no site <https://www.cemig.com.br>.

### 2.2 Projeto Elétrico

Os projetos elétricos deverão ser apresentados em qualquer formato ABNT, juntamente com o recolhimento da ART ou TRT junto ao CREA-MG ou CRT-MG que cubra responsabilidade técnica sobre o projeto.

O projeto deverá conter diagrama elétrico contemplando geração, carga e proteção, desde o ponto de conexão com o sistema elétrico da Cemig D até a(s) unidade(s) de geração, incluindo o padrão de entrada e demais equipamentos como sistemas de armazenamento por baterias, geradores particulares, etc. Para sistemas fotovoltaicos, devem ser representados, obrigatoriamente, todos os módulos fotovoltaicos e inversores da microgeração.

Quando se tratar de unidades consumidoras em edificações de uso coletivo ou agrupamentos, deverá contemplar também a proteção geral e indicação das demais unidades consumidoras, incluindo outras unidades de geração presentes no empreendimento (caso existam).

O projeto deverá conter a planta de situação da edificação, imóvel ou propriedade correspondente à unidade consumidora com microgeração distribuída, e ainda, o arranjo das instalações com a indicação das posições físicas da carga e da geração a ser conectada na rede da Cemig D.

Caso a microgeração distribuída esteja associada à sistemas de armazenamento energia por baterias, o projeto deverá conter as características técnicas deste sistema e o detalhamento de sua forma de operação em conjunto com a geração, incluindo os horários e patamares de injeção de potência na rede de distribuição.

Além disso, para o caso de conexões que não utilizam inversores, o projeto deverá conter a memória de cálculo da potência instalada da microgeração em kVA e kW, bem como as informações de potência nominal, tensão, frequência, corrente, nº de fases e fator de potência. Estas informações serão referência para realização dos estudos de conexão e serão verificados em campo no momento da vistoria.

O projeto deverá representar adequadamente as instalações da unidade consumidora e da microgeração. A conexão poderá ser reprovada, no momento da vistoria, caso for detectada alguma situação inverídica em relação ao que foi representado no projeto e aprovado pela Cemig D.

Caso o acessante identifique a necessidade de realizar modificações no projeto já aprovado pela Cemig D, deverá observar os critérios e orientações previstas na Cartilha de MicroGeração Distribuída, disponível no site <https://www.cemig.com.br>

### 2.3 Responsabilidade Técnica

O documento que define a responsabilidade técnica dos projetos e instalações de microgeração poderá ser a ART ou TRT.

A ART relativa ao projeto e instalação de microgeração distribuída de energia elétrica deverá ser emitida por Engenheiro Eletricista, Engenheiro de Energia ou outro, desde

que tenha anotado em suas atribuições o art. 8 da Resolução 218/73 do CONFEA ou o art. 2 da Resolução 1076/16, conforme decisão da Câmara Especializada de Engenharia Elétrica / CREA-MG – CEEE/MG nº290/2017. Desta forma, para o preenchimento da Atividade Profissional é obrigatória a seleção dos seguintes códigos:

Para projeto:

- Nível de Atividade: 2016 - EXECUÇÃO;
- Atividade Profissional: 80 – PROJETO;
- Atividade: 11.9.4 - TOS CONFEA > Eletrotécnica > Sistemas de Energia Elétrica > de microgeração distribuída ou 11.9.5 - TOS CONFEA > Eletrotécnica > Sistemas de Energia Elétrica > de minigeração distribuída;
- Unidade de Medida: kW – Quilowatt;

Para instalação:

- Nível de Atividade: 2016 - EXECUÇÃO;
- Atividade Profissional: 46 ou 48 – EXECUÇÃO DE INSTALAÇÃO OU EXECUÇÃO DE MONTAGEM;
- Atividade: 11.9.4 - TOS CONFEA > Eletrotécnica > Sistemas de Energia Elétrica > de microgeração distribuída ou 11.9.5 - TOS CONFEA > Eletrotécnica > Sistemas de Energia Elétrica > de minigeração distribuída;
- Unidade de Medida: kW – Quilowatt;

O TRT relativo ao projeto e instalação de microgeração deverá ser emitido por Técnico em Eletrotécnica, conforme decisão do Conselho Federal dos Técnicos Industriais – CFT. Desta forma, para o preenchimento da Atividade Profissional é obrigatória a seleção dos seguintes códigos:

Para projeto:

- Nível de atividade: 13 - PROJETO;
- Atividade Profissional: 05 – PROJETO;

Classificação: Público Julho de 2023	<b>Requisitos para a Conexão de Acessantes ao Sistema de Distribuição Cemig D – Conexão em Baixa Tensão</b>
-----------------------------------------	-------------------------------------------------------------------------------------------------------------

- Atividade: Conforme a fonte utilizada. Exemplo: 1789 – SOLAR FOTOVOLTAICA.

#### Para instalação:

- Nível de atividade: 2 - EXECUÇÃO;
- Atividade Profissional: 39 ou 40 – INSTALAÇÃO OU MONTAGEM;
- Área de Atuação: Conforme a fonte utilizada. Exemplo: 1789 – SOLAR FOTOVOLTAICA.

Para os campos relativos ao Detalhamento da Obra/Serviço não há exigência de item específico. Pode ser utilizada a opção que melhor se adequar às características específicas do projeto.

No campo de Observações, especificar a especialidade do projeto elétrico. Recomenda-se a utilização do seguinte detalhamento: “Projeto Elétrico para Geração Distribuída conectada à rede de distribuição em BT”.

Caso o responsável técnico pela elaboração do projeto seja diferente do responsável técnico pela execução da instalação, cada profissional deverá emitir ART ou TRT específica para sua atividade. Neste caso, a ART ou TRT relativa à execução da instalação poderá ser apresentada até a data da vistoria da instalação.

## **2.4 Orçamento de Conexão**

O orçamento de conexão é o documento obrigatório apresentado pela Cemig D, sem ônus para o acessante, onde são informadas as condições, custos e prazos para a conexão ao sistema de distribuição.

As informações necessárias para a obtenção do orçamento de conexão poderão ser obtidas no site <https://www.cemig.com.br>.

## **2.5 Relacionamento Operacional**

Os acessantes do sistema de distribuição de baixa tensão da Cemig D, devem celebrar com a distribuidora o relacionamento operacional, cujo modelo de referência

consta do módulo 3 do Prodist. O documento será enviado ao acessante após a aprovação da solicitação de acesso.

## 2.6 Obras

Após a celebração do relacionamento operacional referente à conexão, são executadas as obras necessárias, vistoria das instalações e a ligação da microgeração.

### 2.6.1 Obras de Responsabilidade do Acessante

São de responsabilidade do acessante as obras de conexão de uso restrito e as instalações do ponto de conexão. Sua execução somente deverá iniciar após liberação formal da Cemig D.

Todas as obras para a conexão deverão ser construídas segundo os padrões da Cemig D, de acordo com os projetos aprovados na fase de solicitação de acesso.

As obras de conexão devem ser executadas observando-se as características técnicas, normas, padrões e procedimentos específicos do sistema de distribuição da Cemig D, módulo 3 do Prodist, além das normas da ABNT.

Os equipamentos a serem instalados pelo acessante no padrão de entrada do cliente, bem como o DSV, deverão ser obrigatoriamente aqueles de modelos aprovados no PEC-11.

### 2.6.2 Ponto de Conexão e Instalações de Conexão

Para a implantação das obras sob responsabilidade do acessante, cabe à Cemig D:

- Aprovar o projeto ou diagrama elétrico submetido pelo acessante na solicitação de acesso e informar, no orçamento de conexão, a descrição das obras necessárias (quando for o caso);
- Realizar vistoria com vistas à conexão das instalações do acessante;
- Emitir a aprovação do ponto de conexão, liberando-o para sua efetiva conexão;
- Instalar sistema de medição, conforme item 3.4 desta norma;

### 2.6.3 Obras de Responsabilidade da Cemig D

Cabe à Cemig D a execução de obras de reforma ou reforço em seu próprio sistema de distribuição para viabilizar a conexão da microgeração, respeitando os prazos habitualmente utilizados para tal. Os custos destas obras serão atribuídos conforme os regulamentos previstos na Resolução Normativa nº1000/2021.

O acessante tem a opção de assumir a execução das obras de reforço ou reforma da rede acessada seguindo os procedimentos do PART – Programa de Ampliação de Redes por Terceiros, sendo a Cemig D responsável pelo ressarcimento dos custos devidos referentes a estas obras conforme Resolução Normativa nº1000/2021. Todos os procedimentos para execução das obras na modalidade PART são descritos no documento 02.111-ED/CE-3055 – Construção de Redes de Distribuição por Particulares, disponibilizado na internet pela Cemig D.

### 2.7 Vistoria

Após a conclusão das instalações e eventuais obras necessárias para início da operação do sistema, a vistoria deverá ser realizada pela Cemig D.

A vistoria deverá avaliar a adequação das instalações aos requisitos técnicos desta norma, demais normas aplicáveis (ND 5.1, 5.2 ou 5.5), à documentação apresentada pelo acessante e à regulamentação da ANEEL.

No momento da vistoria, a Cemig D realizará os testes de proteção anti-ilhamento dos inversores, e poderá realizar os testes de funcionamento das demais proteções e esquemas de intertravamento, nos casos aplicáveis. Desta forma, a usina deverá estar em condições de operação para possibilitar a realização dos testes.

A conexão poderá ser reprovada caso haja impossibilidade de realização dos testes ou caso algum teste apresente resultado inadequado.

As informações necessárias para a realização da vistoria poderão ser obtidas no site <https://www.cemig.com.br>.

### 3. CRITÉRIOS E PADRÕES TÉCNICOS

#### 3.1 Características do Sistema de Distribuição da Cemig D em BT

As redes de distribuição trifásicas e monofásicas em BT possuem neutro comum, contínuo, multi e solidamente aterrado. O sistema de distribuição de baixa tensão deriva de transformadores de distribuição trifásicos ou monofásicos. O secundário dos transformadores trifásicos é conectado em estrela aterrada, com tensão nominal de 220/127 V. O secundário dos transformadores monofásicos consta de um enrolamento com “tap” central aterrado, com tensão nominal de 240/120 V.

As tensões padronizadas para a baixa tensão são: 220/127 V (transformadores trifásicos) e 240/120 V (transformadores monofásicos).

#### 3.2 Forma de Conexão

A microgeração poderá ser conectada por meio de inversores, tal como ocorre nos casos de geração fotovoltaica, eólica ou microturbinas, ou diretamente em corrente alternada, como ocorre nos casos de geração hidrelétrica, térmica e alguns casos de geração eólica.

Os acessantes deverão ser interligados ao sistema elétrico de baixa tensão no mesmo ponto de conexão da unidade consumidora.

As instalações de microgeração distribuída poderão ainda estar associadas a sistemas de armazenamento de energia por baterias, de forma a permitir maior controle dos patamares e horários de injeção de potência na rede de distribuição.

A potência instalada da microgeração distribuída fica limitada à potência disponibilizada para a unidade consumidora onde a microgeração será conectada. Para unidades consumidoras do grupo B, este limite é definido pela corrente do disjuntor geral do padrão de entrada da unidade consumidora.

Classificação: Público Julho de 2023	<b>Requisitos para a Conexão de Acessantes ao Sistema de Distribuição Cemig D – Conexão em Baixa Tensão</b>
-----------------------------------------	-------------------------------------------------------------------------------------------------------------

Caso o consumidor deseje instalar geração com potência superior a este limite, deve solicitar o aumento da potência disponibilizada, sendo dispensado o aumento da carga instalada.

Para os casos caracterizados como empreendimento de múltiplas unidades consumidoras, o limite da potência instalada da microgeração será a potência disponibilizada pela distribuidora para o atendimento do empreendimento.

Os estudos para conexão de novas unidades consumidoras com microgeração distribuída ou aumento de potência injetada para unidades existentes deverão contemplar a análise de inversão do fluxo de potência. Caso seja identificada a inversão de fluxo de potência, nos termos do artigo 73º da Resolução Normativa nº1000/2021, deverão ser propostas soluções para eliminar a inversão do fluxo.

As seções a seguir apresentam as formas de conexão, que foram estabelecidos conforme a Resolução Normativa nº1000/2021 e módulo 3 do Prodist.

### **3.2.1 Conexão de Microgeração em Instalações de Edificações Individuais**

Para conexão de microgeração em unidades consumidoras em edificações individuais, a usina deve estar fisicamente instalada e eletricamente conectada nas dependências da própria unidade consumidora. Para construção e conexão da GD, é vedada a utilização de vias públicas, de passagem aérea ou subterrânea e de propriedades de terceiros não integrantes da unidade consumidora.

Não será permitida a instalação física de uma usina em uma unidade consumidora e sua conexão ao sistema elétrico de outra unidade consumidora.

Para os casos de aluguel, cessão ou arrendamento de áreas, telhados ou estruturas para instalação de microgeração em edificações individuais, deverá ser criada unidade consumidora adicional para conexão da usina e deverá ser comprovado o direito de posse do terreno, telhado ou estrutura pelo proprietário da usina. O titular da nova unidade consumidora com GD deverá ser o proprietário da usina. Nesse caso o atendimento da unidade consumidora passa a ser conforme estabelecido na ND 5.2



(edificações coletivas), devendo ser inserida caixa de medição adicional para a usina, bem como serem seguidos os demais requisitos pertinentes da ND 5.2.

Os acessantes consumidores atendidos em instalações de edificações individuais com fornecimento em BT, que necessitem conectar minigeração, deverão migrar para o fornecimento em MT, seguindo os requisitos previstos na norma Cemig D ND 5.31, “Requisitos para a conexão de Acessantes Produtores de Energia Elétrica ao Sistema de Distribuição Cemig – Conexão em Média Tensão”.

### **3.2.2 Conexão de Microgeração em Instalações de Edificações Coletivas e Agrupamentos**

Para conexão de microgeração em instalações de edificações coletivas e agrupamentos deverão ser observadas as alternativas a seguir:

- a. *Conexão de microgeração particular em unidade consumidora pertencente ao empreendimento, para uso e benefício próprio desta única unidade consumidora, não envolvendo o compartilhamento da GD com outras unidades do empreendimento:* Nesta modalidade, deverá ser comprovada a propriedade do imóvel que abriga a unidade consumidora e as instalações de geração. Quando se tratar de empreendimentos com condomínio formalizado, e caso haja a utilização de áreas de uso comum para abrigar as instalações de geração, deverá ser comprovada a autorização do condomínio para utilização da área comum. Poderá ser utilizada a própria caixa de medição já existente na unidade consumidora, desde que esteja em bom estado de conservação e condições de segurança adequadas. A caixa deve ser apropriada para modelo de medidor polifásico.
- b. *Conexão de microgeração em empreendimento coletivo ou agrupamento, para compartilhamento de créditos de energia entre unidades consumidoras pertencentes ao empreendimento (condôminos):* Neste caso, a conexão deve se dar de acordo com os critérios estabelecidos no item 3.2.3 desta norma.

Para os casos de aluguel, cessão ou arrendamento de áreas, telhados ou estruturas para instalação de microgeração em edificações coletivas e agrupamentos, deverá ser criada unidade consumidora adicional para conexão da usina e deverá ser comprovado o direito de posse do terreno, telhado ou estrutura pelo proprietário da usina. O titular da nova unidade consumidora com GD deverá ser o proprietário da usina. Nesse caso deve ser inserida caixa de medição adicional para a usina, bem como serem seguidos os demais requisitos pertinentes da ND 5.2.

Para todos os casos envolvendo unidades coletivas e agrupamentos, a potência total instalada de geração distribuída (uma ou mais unidades geradoras) fica limitada à potência disponibilizada para o atendimento à unidade coletiva ou agrupamento. Este limite é definido pela corrente do disjuntor geral do padrão de entrada ou, nos casos previstos sem a necessidade de proteção geral, pela soma das potências disponibilizadas de cada unidade consumidora, considerando as limitações do ramal de ligação e ramal de entrada.

A conexão de minigeração distribuída em instalações de edificações coletivas e agrupamentos atendidos com fornecimento em BT deverá, necessariamente, passar por análise prévia específica da área técnica da Cemig D, para avaliação da solução técnica adequada de conexão.

### **3.2.3 Conexão de Microgeração em Empreendimentos de Múltiplas Unidades Consumidoras**

Em empreendimento com múltiplas unidades consumidoras (EMUC), o sistema de microgeração distribuída deverá ser conectado em unidade consumidora exclusiva para a microgeração ou através de unidade consumidora que atenda instalações de áreas de uso comum do condomínio.

Caso a conexão seja realizada em unidade consumidora exclusiva para a microgeração, deve ser provida caixa de medição adicional para abrigar o medidor bidirecional. Esta caixa deverá estar de acordo com um dos modelos especificados pela Cemig D no PEC 11, não podendo ser de modelo CM-1, CM-13 ou CM-19 (conforme item 3.5 desta norma), e deverá ser instalada no andar térreo.

Classificação: Público Julho de 2023	<b>Requisitos para a Conexão de Acessantes ao Sistema de Distribuição Cemig D – Conexão em Baixa Tensão</b>
-----------------------------------------	-------------------------------------------------------------------------------------------------------------

A figura 1 ilustra o diagrama unifilar para a conexão de microgeração em EMUC através de unidade consumidora exclusiva.

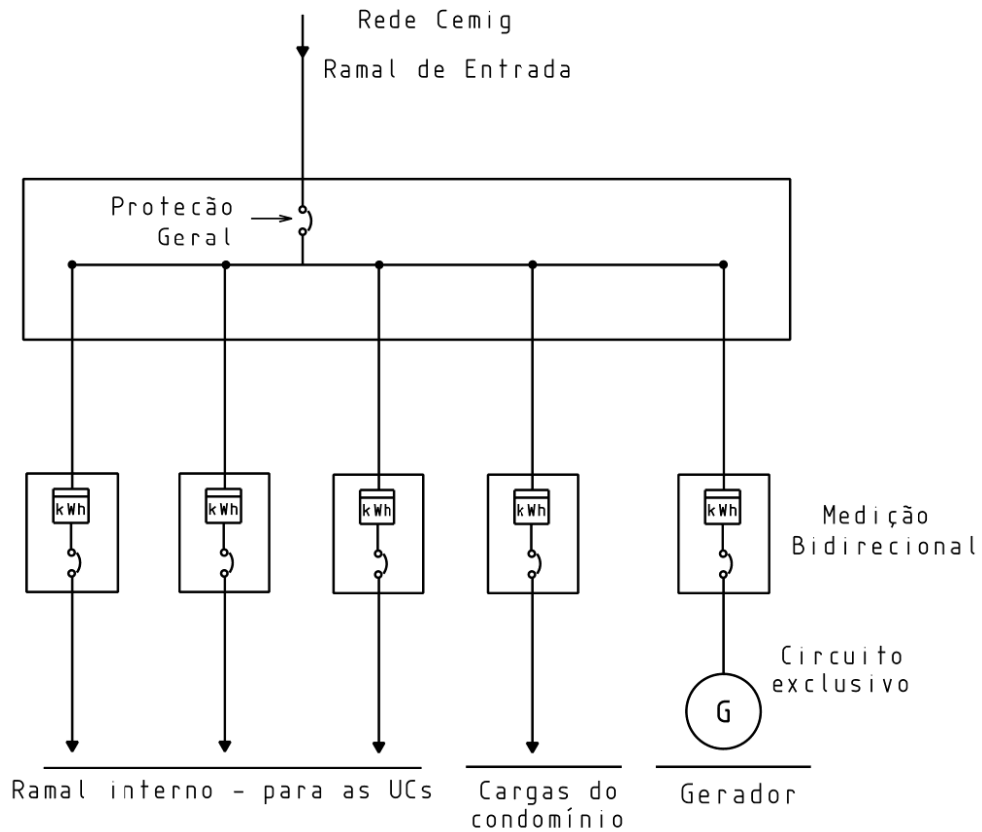


Figura 1 – Diagrama unifilar para a conexão de microgeração em EMUC

Caso a conexão seja realizada através de unidade consumidora que contenha cargas do condomínio, deverá ser seguido o esquema apresentado no diagrama unifilar da figura 2. Neste caso, é importante salientar que, devido à possibilidade de haver coincidência entre a geração e o consumo das cargas do condomínio, a energia injetada através deste arranjo poderá ser inferior à energia injetada através de unidade consumidora exclusiva para a geração.

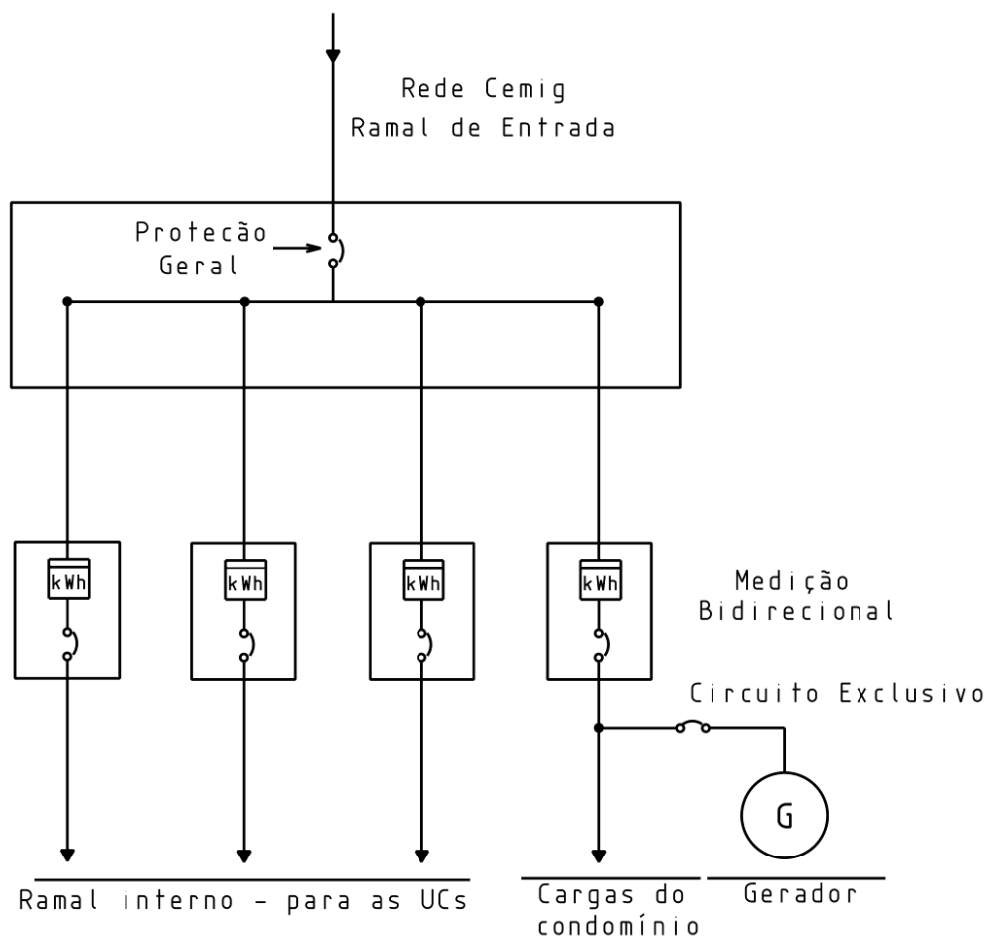


Figura 2 – Diagrama unifilar para a conexão da medição em EMUC

A conexão de minigeração distribuída em empreendimentos de múltiplas unidades consumidoras atendidos com fornecimento em BT deverá, necessariamente, passar por análise prévia específica da área técnica da Cemig D, para avaliação da solução técnica adequada de conexão.

### 3.3 Requisitos Técnicos

As seções a seguir apresentam os critérios técnicos, que foram estabelecidos conforme a Resolução Normativa nº1000/2021 e módulo 3 do Prodist.

#### 3.3.1 Conexão de Geradores Através de Inversores

Para conexão de geradores que UTILIZAM inversores como interface de conexão, tais como geradores eólicos, solares ou microturbinas, deverá ser utilizado como referência o esquema simplificado da Figura 3 a seguir:

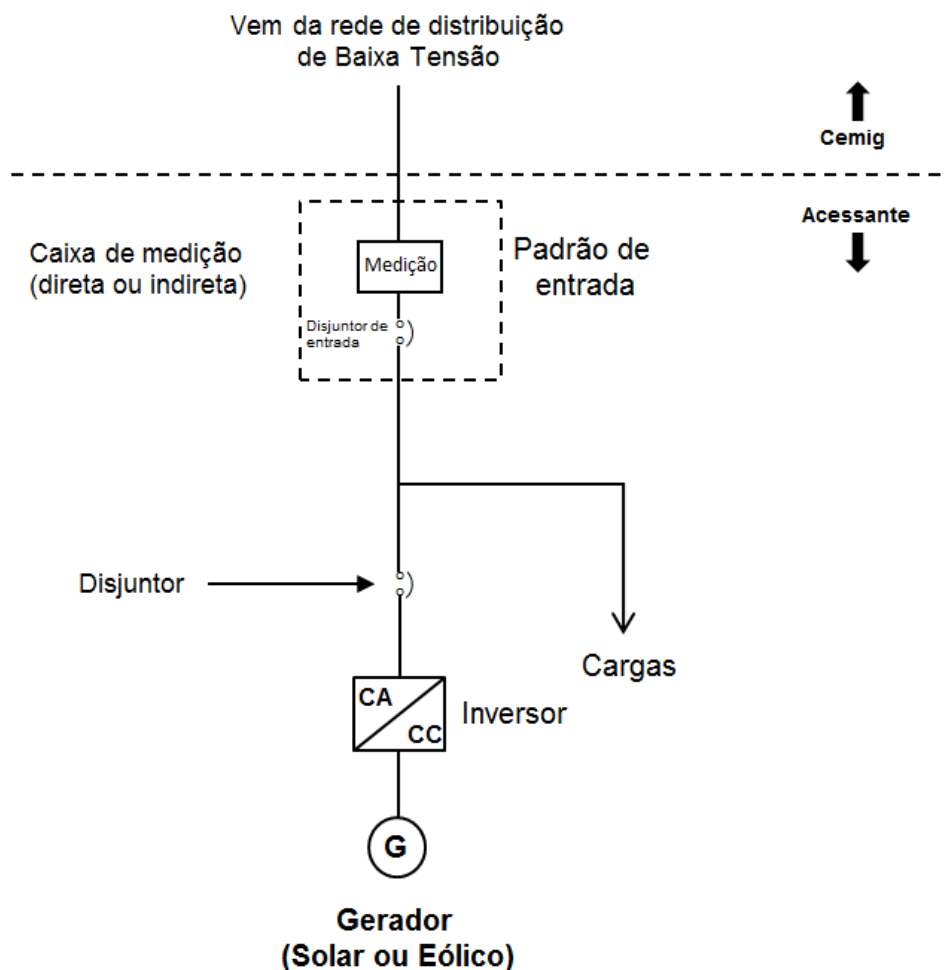


Figura 3 – Conexão do acessante (através de inversor) à rede de BT da Cemig D

Os inversores deverão ser instalados em local apropriado e de fácil acesso. O acessante deverá prover as condições para que o equipamento possa ser vistoriado pela equipe técnica da Cemig D, no momento da realização da vistoria.

Classificação: Público Julho de 2023	<b>Requisitos para a Conexão de Acessantes ao Sistema de Distribuição Cemig D – Conexão em Baixa Tensão</b>
-----------------------------------------	-------------------------------------------------------------------------------------------------------------

Caso o acesso da equipe da Cemig D ao sistema de microgeração, incluindo inversores, geradores e painéis fotovoltaicos, seja inviável, o acessante deverá disponibilizar fotografias georreferenciadas das instalações e equipamentos para verificação e comparação com a documentação fornecida pelo acessante.

Os inversores deverão atender aos requisitos estabelecidos na ABNT NBR 16149: Sistemas fotovoltaicos (FV) – Características da interface de conexão com a rede elétrica de distribuição. Além disso, deverão atender aos requisitos técnicos estabelecidos na Portaria Nº 140 do Inmetro, de acordo com os prazos e disposições transitórias estabelecidas no documento. O cliente deverá apresentar certificado de conformidade do inversor concedido pelo Inmetro para tensão nominal de conexão com a rede, quando aplicável. Casos excepcionais, não enquadrados acima, deverão ser submetidos à análise por parte da Cemig D.

Deverá ser disponibilizado para análise da Cemig D, a critério da distribuidora, o laudo técnico / relatório de ensaio dos inversores de forma a comprovar o pleno atendimento aos requisitos estabelecidos na ABNT NBR 16149: Sistemas fotovoltaicos (FV) – Características da interface de conexão com a rede elétrica de distribuição.

A critério da Cemig D poderá ser solicitada, no momento da vistoria ou a qualquer momento após a entrada em operação da microgeração distribuída, a ativação da curva de fator de potência do inversor, conforme requisitos estabelecidos na ABNT NBR 16149. Neste caso, o responsável pela microgeração distribuída deverá providenciar a ativação da curva de fator de potência.

O sistema de geração distribuída deve cessar o fornecimento de energia à rede, por meio da abertura do elemento de desconexão, em até 2 segundos após a perda da rede (ilhamento). O sistema de proteção anti-ilhamento deve atender ao estabelecido na ABNT NBR IEC 62116 – Procedimento de ensaio de anti-ilhamento para inversores de sistemas fotovoltaicos conectados à rede elétrica.

Classificação: Público Julho de 2023	<b>Requisitos para a Conexão de Acessantes ao Sistema de Distribuição Cemig D – Conexão em Baixa Tensão</b>
-----------------------------------------	-------------------------------------------------------------------------------------------------------------

### 3.3.1.1 Requisitos de Proteção para a Conexão Através de Inversores

Os requisitos de proteção exigidos para as unidades consumidoras que façam a adesão ao sistema de compensação e se conectem à rede de baixa tensão estão descritos na Tabela 1 e seguem as determinações contidas na Seção 3.1 do Prodist.

As proteções relacionadas na Tabela 1 devem estar inseridas nos inversores, sendo a redundância de proteções desnecessária.

Os ajustes das proteções, bem como os demais aspectos do sistema de proteção deverão ser assegurados de acordo com as normas utilizadas para a certificação adequada do inversor.

Tabela 1 – Requisitos de proteção para potência instalada até 75 kW.

Requisito de Proteção
Elemento de interrupção <sup>(1)</sup>
Proteção de sub e sobretensão <sup>(2)</sup>
Proteção de sub e sobrefrequência <sup>(2)</sup>
Relé de sincronismo <sup>(3)</sup>
Anti-ilhamento <sup>(4)</sup>

#### NOTAS:

- (1) Elemento de interrupção automático acionado por proteção.
- (2) Não é necessário relé de proteção específico, mas um sistema eletroeletrônico que detecte tais anomalias e que produza uma saída capaz de operar na lógica de atuação do elemento de interrupção.
- (3) Não é necessário relé de sincronismo específico, mas um sistema eletroeletrônico que realize o sincronismo com a frequência da rede e que produza uma saída capaz de operar na lógica de atuação do elemento de interrupção, de maneira que somente ocorra a conexão com a rede após o sincronismo ter sido atingido.
- (4) No caso de ausência de tensão na rede da Cemig D e/ou operação isolada do acessante, o sistema de proteção deve garantir a desconexão física entre a rede de distribuição e as instalações elétricas internas à unidade consumidora, incluindo a parcela de carga e de geração, sendo vedada a conexão ao sistema da distribuidora durante a interrupção do fornecimento.

**IMPORTANTE: Não é permitido ao microgerador atender a outras cargas do sistema Cemig D de forma ilhada.**

Quando a unidade consumidora possuir geração própria não habilitada para injeção de energia na rede de distribuição, tal como geração a diesel, gás ou sistemas fotovoltaicos sem previsão de injeção na rede, os sistemas de geração própria deverão ser providos de sistemas de proteção, conforme a seguir:

- Para operação em paralelismo permanente com a rede de distribuição: o sistema de geração própria deverá contar com disjuntor independente e painel de proteção com no mínimo as funções ANSI 32, 51V, 25, 27, 59, 81/O e 81/U, para gerações conectadas sem a utilização de inversores (máquinas girantes), e no mínimo a função ANSI 32 para gerações conectadas através de inversores. A montagem do disjuntor e relé deverá ser conforme desenho do Anexo 2.
- Para operação de forma isolada (gerador de backup): os sistemas de geração própria deverão ser providos de intertravamento elétrico e mecânico, e sistema de transferência que impeça a alimentação simultânea das cargas pelo sistema de fornecimento da Cemig D e pelo sistema de geração própria, de acordo com requisitos da ND 5.3. Neste caso, não é necessária a instalação do painel de proteção adicional.

### 3.3.2 Conexão de Geradores que NÃO UTILIZAM Inversores

Para conexão de geradores que NÃO UTILIZAM inversores como interface de conexão, como os geradores síncronos ou assíncronos, normalmente utilizados para turbinas hidráulicas ou térmicas, deverá ser utilizado como referência o esquema simplificado da Figura 4 a seguir:

Classificação: Público Julho de 2023	<b>Requisitos para a Conexão de Acessantes ao Sistema de Distribuição Cemig D – Conexão em Baixa Tensão</b>
-----------------------------------------	-------------------------------------------------------------------------------------------------------------



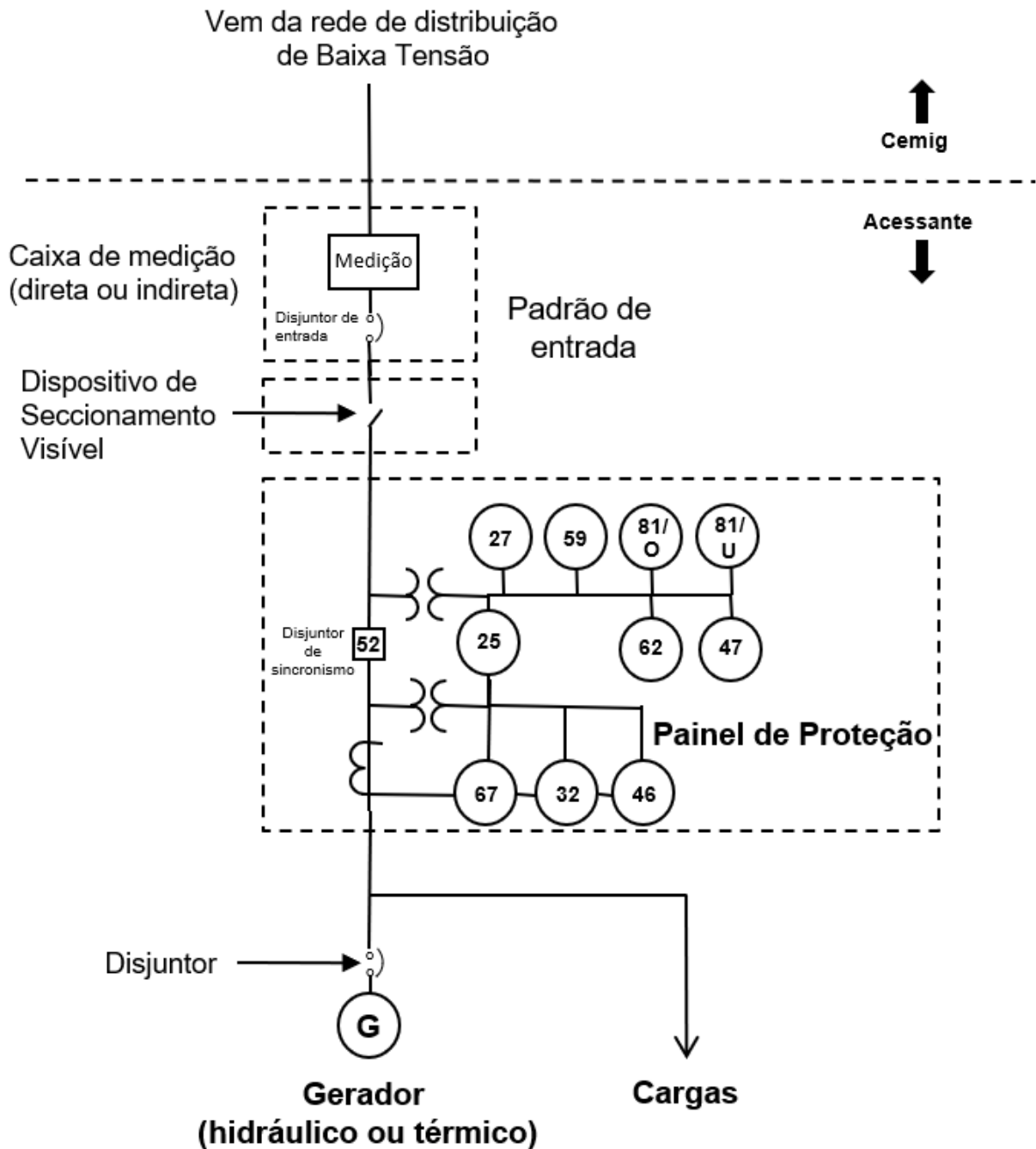


Figura 4 – Conexão do acessante (sem a utilização de inversor) à rede de BT da Cemig D

Os grupos geradores deverão possuir placas de identificação apresentando a capacidade nominal do gerador com as seguintes informações: Potência (kVA ou kW), tensão, frequência, corrente, nº de fases e fator de potência. Estas informações serão verificadas no momento da vistoria.

### 3.3.2.1 Requisitos de Proteção para a Conexão de Geradores que NÃO UTILIZAM Inversores

Os requisitos de proteção exigidos para as unidades consumidoras que façam a adesão ao sistema de compensação e se conectem à rede de baixa tensão estão descritos na Tabela 2 e seguem as determinações contidas na Seção 3.1 do Prodist.

Tabela 2 – Requisitos de proteção para potência instalada até 75 kW.

Requisito de Proteção
Elemento de desconexão <sup>(1)</sup> – DSV
Elemento de interrupção <sup>(2)</sup>
Proteção de sub e sobretensão <sup>(3)</sup>
Proteção de sub e sobrefrequência <sup>(3)</sup>
Proteção de sobrecorrente direcional <sup>(3)</sup>
Relé de sincronismo <sup>(4)</sup>
Anti-ilhamento <sup>(5)</sup>
Proteção de potência reversa <sup>(6)</sup>
Proteção de desequilíbrio de tensão e corrente <sup>(6)</sup>
Função de tempo de espera tempo de reconexão <sup>(6)</sup>

#### NOTAS:

- (1) Chave seccionadora visível e acessível que a acessada usa para garantir a desconexão da microgeração durante manutenção em seu sistema. Conforme item 3.3.2.3 desta norma.
- (2) Elemento de interrupção automático acionado por proteção.
- (3) Não é necessário relé de proteção específico, mas um sistema eletroeletrônico que detecte tais anomalias e que produza uma saída capaz de operar na lógica de atuação do elemento de interrupção, de forma a atender aos requisitos desta norma.
- (4) Não é necessário relé de sincronismo específico, mas um sistema eletroeletrônico que realize o sincronismo com a frequência da rede e que produza uma saída capaz de operar na lógica de atuação do elemento de interrupção, de maneira que somente ocorra a conexão com a rede após o sincronismo ter sido atingido, de forma a atender aos requisitos desta norma.

(5) No caso de ausência de tensão na rede da Cemig D e/ou operação isolada do acessante, o sistema de proteção deve garantir a desconexão física entre a rede de distribuição e as instalações elétricas internas à unidade consumidora, incluindo a parcela de carga e de geração, sendo vedada a conexão ao sistema da distribuidora durante a interrupção do fornecimento.

(6) Previsto para conexões que não utilizam inversores.

Quando a unidade consumidora possuir geração própria não habilitada para injeção de energia na rede de distribuição, tal como geração a diesel, gás ou sistemas fotovoltaicos sem previsão de injeção na rede, os sistemas de geração própria deverão ser providos de sistemas de proteção, conforme a seguir:

- Para operação em paralelismo permanente com a rede de distribuição: o sistema de geração própria deverá contar com disjuntor independente e painel de proteção com no mínimo a função ANSI 32. A montagem do disjuntor e painel de proteção deverá ser conforme desenho do Anexo 2.
- Para operação de forma isolada (gerador de backup): os sistemas de geração própria deverão ser providos de intertravamento elétrico e mecânico, e sistema de transferência que impeça a alimentação simultânea das cargas pelo sistema de fornecimento da Cemig D e pelo sistema de geração própria, de acordo com requisitos da ND 5.3. Neste caso, não é necessária a instalação do painel de proteção adicional.

### 3.3.2.2 Ajustes das Proteções

Para os sistemas que se conectem a rede sem a utilização de inversores (centrais térmicas ou centrais hidráulicas), os ajustes sugeridos para as proteções estabelecidas no item 3.3.2 desta norma, são apresentados na Tabela 3:

Tabela 3 – Ajustes para as proteções de geradores que não utilizam inversores.

Requisito de Proteção	Parametrização de referência	Tempo máximo de atuação
Proteção de subtensão (27) – N1	0,8 p.u.	5 seg
Proteção de subtensão (27) – N2	0,7 p.u	1,5 seg
Proteção de sobretensão (59) – N1	1,1 p.u.	5 seg
Proteção de sobretensão (59) – N2	1,2 p.u	0,5 seg
Proteção de subfrequência (81U) – N1	59,5 Hz	5 seg
Proteção de subfrequência (81U) – N2	57,0 Hz	0,2 seg
Proteção de sobrefrequência (81O) – N1	60,5 Hz	5 seg
Proteção de sobrefrequência (81O) – N2	62,0 Hz	0,2 seg
Proteção de sobrecorrente direcional (67)	A ser definido pela Cemig D	A ser definido pela Cemig D
Relé de potência reversa (32)	105% da potência da geração	15 seg.
	5% da potência da geração (geração própria)	5 seg
Relé de sincronismo (25)	10° 10 % tensão 0,3 Hz	N/A
Proteção de espera de tempo de reconexão (62)	A ser definido pela Cemig D	A ser definido pela Cemig D
Proteção de desequilíbrio de corrente (46)	A ser definido pela Cemig D	A ser definido pela Cemig D
Proteção de desequilíbrio de tensão (47)	A ser definido pela Cemig D	A ser definido pela Cemig D

#### NOTAS:

- Caso esteja prevista a operação de forma isolada da rede atendendo apenas as cargas internas da unidade consumidora, a mudança de estado do sistema de controle de modo "conectado" para "isolado" deverá ocorrer com o disjuntor do painel de proteção aberto, de forma a assegurar maior sensibilidade das proteções.

- É recomendável a previsão de um dispositivo de temporização para reconexão da microgeração. Sugere-se o ajuste de 180 segundos para o tempo de reconexão. Esta função pode ser implementada através do controlador do gerador.
- **Religamento automático de rede:** O sistema de geração deve ser capaz de suportar religamento automático da rede fora de fase, na pior condição possível (em oposição de fase). O tempo de religamento automático varia de acordo com o sistema de proteção adotado e o tipo de rede de distribuição (urbano ou rural). Podendo variar de 500 ms até 60 segundos.
- A parametrização dos ajustes de proteção do acessante deverá ser submetida à aprovação da Cemig D.

Ajustes diferentes dos sugeridos acima poderão ser propostos pelo cliente e submetidos à avaliação da Cemig D, desde que tecnicamente justificados.

Poderão ocorrer casos nos quais, por características específicas do sistema de distribuição ou aspectos de coordenação da proteção, serão necessários ajustes diferentes dos especificados na Tabela 3. Desta forma, a Cemig D poderá propor ajustes diferentes dos sugeridos acima, nos casos em que tal necessidade for detectada durante a fase de análise do projeto.

**IMPORTANTE: Não é permitido ao microgerador atender outras cargas do sistema da Cemig D de forma ilhada. O sistema de geração distribuída deve cessar o fornecimento de energia à rede, por meio da abertura do elemento de desconexão, em até 2 segundos após a perda da rede.**

### 3.3.2.3 Dispositivo de Seccionamento Visível (DSV)

O DSV – Dispositivo de Seccionamento Visível a ser instalado pelos consumidores para conexão de sistemas de microgeração, que NÃO UTILIZAM inversores, à rede de baixa tensão da Cemig D, deverá ser de modelo aprovado no PEC-11 para dispositivos até 250 A e de fabricante que conste no PEC-11 para dispositivos acima de 250 A (ainda que os modelos aprovados do fabricante sejam de corrente nominal inferior). Adicionalmente, o DSV deve apresentar a seguinte constituição e características:

Classificação: Público Julho de 2023	<b>Requisitos para a Conexão de Acessantes ao Sistema de Distribuição Cemig D – Conexão em Baixa Tensão</b>
-----------------------------------------	-------------------------------------------------------------------------------------------------------------

### Chave seccionadora

- Abertura sob carga;
- Acionamento com dispositivo para trava com cadeado (bloqueio) nas posições aberto e fechado (para unidades consumidoras onde a caixa de medição estiver voltada para via pública);
- Capa protetora para os contatos elétricos;
- Tampa transparente (para possibilitar a visualização dos contatos);
- Acionamento fixo (sem fusível);
- Tensão de isolamento: 1000 V;
- Certificação IEC 60947;

### Caixa

Utilizar caixa CM-DSV (caixa padronizada pela Cemig – 02.111-TD/AT-95);

- Monofásico: Utilizar caixa CM6-DSV
- Bifásico e Trifásico: Utilizar caixa CM7-DSV
- DSV acima de 250 A: utilizar caixa metálica com dimensional e grau IP adequados, que permita utilização de lacre padrão Cemig D.

### Sinalização

- Utilizar placa conforme item 5.4 desta norma;

A Tabela 4 apresenta a relação entre o disjuntor de entrada da unidade consumidora e a chave seccionadora que deverá ser utilizada.

Tabela 4 – Aplicação do DSV

Disjuntor de entrada	Chave seccionadora
≤ 60 A	63 A
> 60 A e ≤ 100 A	100 A
> 100 A	250 A

O dispositivo de seccionamento visível (DSV) deverá ser instalado após a caixa de medição do padrão de entrada. A Figura 5 apresenta os detalhes de posicionamento

Classificação: Público Julho de 2023	<b>Requisitos para a Conexão de Acessantes ao Sistema de Distribuição Cemig D – Conexão em Baixa Tensão</b>
-----------------------------------------	-------------------------------------------------------------------------------------------------------------

na mureta do padrão de entrada (dimensões em mm). O DSV deverá ser instalado com seu acionamento voltado para parte interna da propriedade do microgerador.

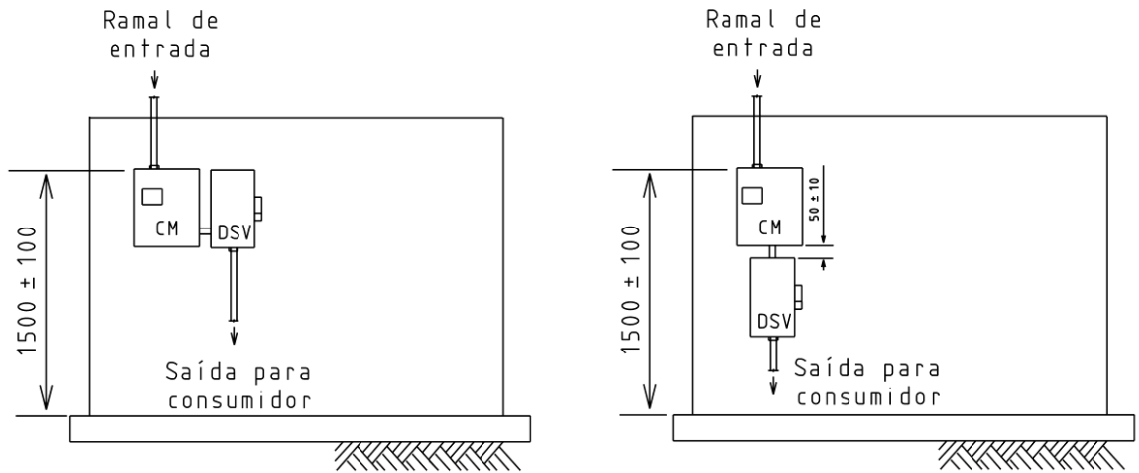


Figura 5:

(a) Mureta com DSV instalado na lateral da CM

(b) Mureta com DSV instalado abaixo da CM

A Figura 6 apresenta um exemplo de DSV para utilização em unidades consumidoras com disjuntor de entrada > 100 A.



Figura 6 – Exemplo de disposição do DSV (CM7-DSV – 250 A)

Os dispositivos de seccionamento visível aprovados para uso nos padrões de entrada constam do PEC 11 que pode ser obtido através do site <https://www.cemig.com.br>.

### 3.3.2.4 Critérios para instalação do relé de proteção

O relé de proteção deverá ser instalado na tampa basculante de uma caixa metálica localizada em local apropriado e de fácil acesso, de forma que o equipamento possa ser vistoriado pela equipe técnica da Cemig D no momento da realização da vistoria. Esta caixa deverá possuir dispositivo para instalação de selo Cemig D. Assim, tanto a caixa como a parte frontal do relé (por onde é feita a parametrização do mesmo) serão seladas e o consumidor terá acesso apenas ao botão de rearme (“reset”) do relé.

A Figura 7 a seguir apresenta o esquema orientativo para a instalação física do relé.

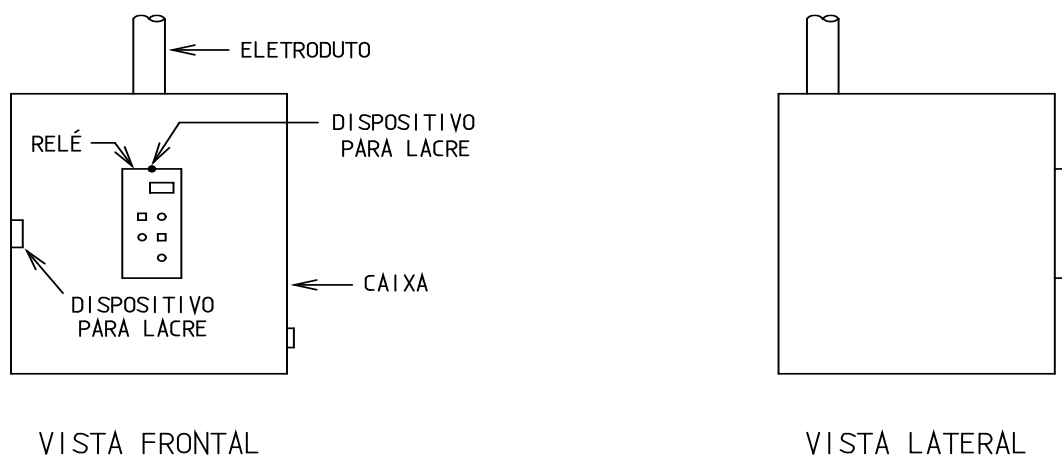


Figura 7 – Esquema orientativo para a instalação do relé de proteção.

É necessária a utilização de fonte auxiliar para alimentação do sistema de proteção. Deverá ser utilizado um sistema “no-break” de forma que não haja interrupção na alimentação do sistema de proteção. O “no-break” deverá possuir as seguintes características:

- Tensão de saída: 120 V +/- 15%;
- Potência mínima: 1000 W;
- Forma de onda: senoidal;
- Autonomia mínima: 6 horas, considerando uma carga de 20 W / 30 VA;
- 4 tomadas de saída;
- Faixa de temperatura mínima: 0 a 40°C;



- Bypass automático (sistema de proteção que, em caso de sobrecarga ou "pane" do nobreak, alimenta as cargas diretamente com a tensão da entrada do nobreak)

Opcionalmente poderá ser instalado conjunto de baterias, para suprir uma eventual ausência do "no-break". Adicionalmente, poderá ser previsto o trip capacitivo.

### **3.4 Conexão de Microgeração Distribuída Associada a Sistemas de Armazenamento de Energia por Baterias – SAEB**

As microgerações distribuídas participantes do SCEE poderão estar associadas à sistemas de armazenamento de energia, conectados às instalações internas de unidades consumidoras com geração distribuída.

Os conversores (Power Converter Systems - PCS) dos sistemas de armazenamento deverão atender aos requisitos técnicos estabelecidos na ABNT NBR 16149: Sistemas fotovoltaicos (FV) - Características da interface de conexão com a rede elétrica de distribuição, e deverão possuir sistema antilhamento de acordo com o estabelecido na ABNT NBR IEC 62116 - Procedimento de ensaio de antilhamento para inversores de sistemas fotovoltaicos conectados à rede elétrica. Além disso, deverão atender aos requisitos técnicos estabelecidos na Portaria Nº 140 do Inmetro, de acordo com os prazos e disposições transitórias estabelecidas no documento.

A conexão será condicionada à comprovação do atendimento a estes requisitos. Deverão ser apresentados relatórios de ensaio em língua portuguesa, atestando que todos os modelos utilizados tenham sido aprovados em ensaios de avaliação da sua conformidade de acordo com as referidas normas. Os ensaios devem ser realizados em laboratórios acreditados junto ao Inmetro ou acreditados em outros países que sejam signatários do acordo de reconhecimento mútuo da International Laboratory Association (ILAC MRA), e que possuam em seu escopo as referidas normas técnicas, na tensão nominal de conexão da solicitação de acesso.

Alternativamente, poderão ser apresentados certificados atestando que os conversores foram ensaiados e aprovados conforme normas técnicas brasileiras ou

Classificação: Público Julho de 2023	<b>Requisitos para a Conexão de Acessantes ao Sistema de Distribuição Cemig D – Conexão em Baixa Tensão</b>
-----------------------------------------	-------------------------------------------------------------------------------------------------------------

normas internacionais, considerando as características técnicas do sistema elétrico brasileiro.

### 3.5 Sistema de Medição

O sistema de medição de energia utilizado nas unidades consumidoras que façam a adesão ao sistema de compensação de energia deverá ser bidirecional, ou seja, medir a energia ativa injetada na rede e a energia ativa consumida da rede. Deverá ser instalado um medidor bidirecional com registradores independentes para apuração da energia ativa consumida e da energia ativa injetada. A critério da Cemig D, poderão ser aplicados medidores com registros independentes de demanda de injeção e demanda requerida do sistema.

Para novos clientes, a Cemig D promoverá a instalação do medidor adequado. Para clientes existentes, a Cemig D promoverá a substituição do medidor instalado pelo medidor adequado. Os custos de adequação do sistema de medição são de responsabilidade da Cemig D.

A Figura 8 apresenta a disposição do medidor bidirecional instalado no padrão de entrada de energia da unidade consumidora.

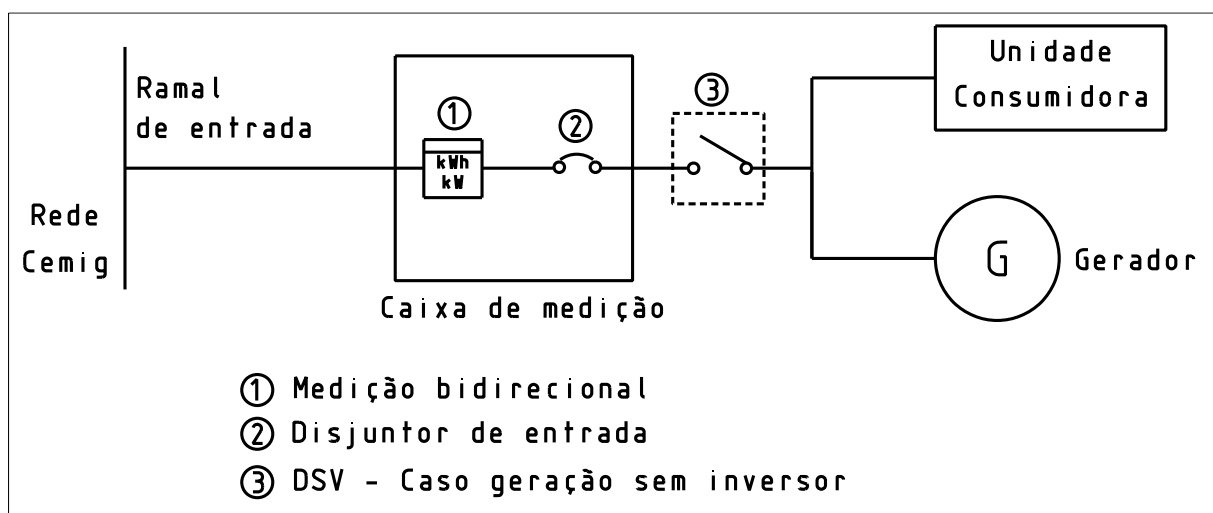


Figura 8 – Disposição simplificada do medidor bidirecional

Os detalhes relativos a itens como a disposição da(s) caixa(s) de medição, aterramento, postes, ramais de ligação, etc, deverão ser consultados nas seguintes Normas de Distribuição:

- ND 5.1 – Fornecimento de Energia Elétrica em Tensão Secundária Rede de Distribuição Aérea - Edificações Individuais;
- ND 5.2 - Fornecimento de Energia Elétrica em Tensão Secundária Rede de Distribuição Aérea - Edificações Coletivas;
- ND 5.5 - Fornecimento de Energia Elétrica em Tensão Secundária - Rede de Distribuição Subterrânea;

As normas estão disponíveis no site <https://www.cemig.com.br>.

### 3.6 Padrão de Entrada

Para adesão ao sistema de compensação de energia, o padrão de entrada da unidade consumidora deverá estar de acordo com esta norma e em conformidade com as Normas de Distribuição ND 5.1, ND 5.2 ou ND 5.5, conforme o caso, no que diz respeito à disposição da(s) caixa(s) de medição, aterramento, poste, etc.

O responsável pela unidade consumidora deverá realizar a adequação do padrão de entrada já existente para conexão de microgeração distribuída nas seguintes situações:

- a) Caso haja inviabilidade técnica para instalação do novo sistema de medição;
- b) Caso seja constatado descumprimento das normas e padrões técnicos vigentes à época de sua primeira ligação;
- c) Caso seja constatado qualquer procedimento irregular ou deficiência técnica e/ou de segurança das instalações do padrão de entrada que ofereçam riscos às pessoas ou bens.

Quando aplicáveis, as adequações deverão ser realizadas conforme os requisitos previstos nas Normas de Distribuição ND 5.1, ND 5.2 ou ND 5.5, conforme o caso.

Classificação: Público Julho de 2023	<b>Requisitos para a Conexão de Acessantes ao Sistema de Distribuição Cemig D – Conexão em Baixa Tensão</b>
-----------------------------------------	-------------------------------------------------------------------------------------------------------------

Unidades consumidoras existentes, que possuam em seus padrões de entrada as caixas CM-1 e CM-13, ou modelos mais antigos que inviabilizem a instalação do novo sistema de medição, deverão readequar o padrão de entrada substituindo a caixa existente por outra de tamanho superior (CM-2 ou CM-14 para corrente nominal até 125 A ou CM-3 para correntes na faixa de 150 A a 200 A, de acordo com o novo padrão de medição com disjuntor pós-medição), conforme padrões especificados nas Normas de Distribuição ND 5.1, ND 5.2 ou ND 5.5, conforme o caso. As caixas CM-1 e CM-13, ou modelos mais antigos, devido às suas dimensões reduzidas, não permitem a instalação do novo sistema de medição.

Unidades consumidoras existentes, que possuam em seus padrões de entrada a caixa CM-19, em aplicações com correntes na faixa de 150 A a 200 A, deverão readequar o padrão de entrada substituindo a caixa existente por caixa CM-3, conforme padrões especificados nas Normas de Distribuição ND 5.1, ND 5.2 ou ND 5.5, conforme o caso. Em razão da indisponibilidade no mercado de medidores bidirecionais, com medição direta para correntes de 150 A a 200 A, o sistema de medição deverá ser adequado para medição indireta, que utiliza a caixa CM-3.

Unidades consumidoras novas (ainda não conectadas ao sistema elétrico da Cemig), que possuam microgeração distribuída, devem construir seu padrão de entrada já considerando a existência da microgeração, utilizando caixa CM-2 ou CM-14 para corrente nominal até 125 A, ou CM-3 para correntes na faixa de 150 A a 200 A, conforme Normas de Distribuição ND 5.1, ND 5.2 ou ND 5.5.

A Figura 9 apresenta um exemplo de disposição do padrão de entrada, DSV e caixa de medição com medidor bidirecional. Para os casos previstos, o DSV poderá ser instalado tanto na parte inferior quanto na lateral direita da caixa de medição.

Classificação: Público Julho de 2023	<b>Requisitos para a Conexão de Acessantes ao Sistema de Distribuição Cemig D – Conexão em Baixa Tensão</b>
-----------------------------------------	-------------------------------------------------------------------------------------------------------------

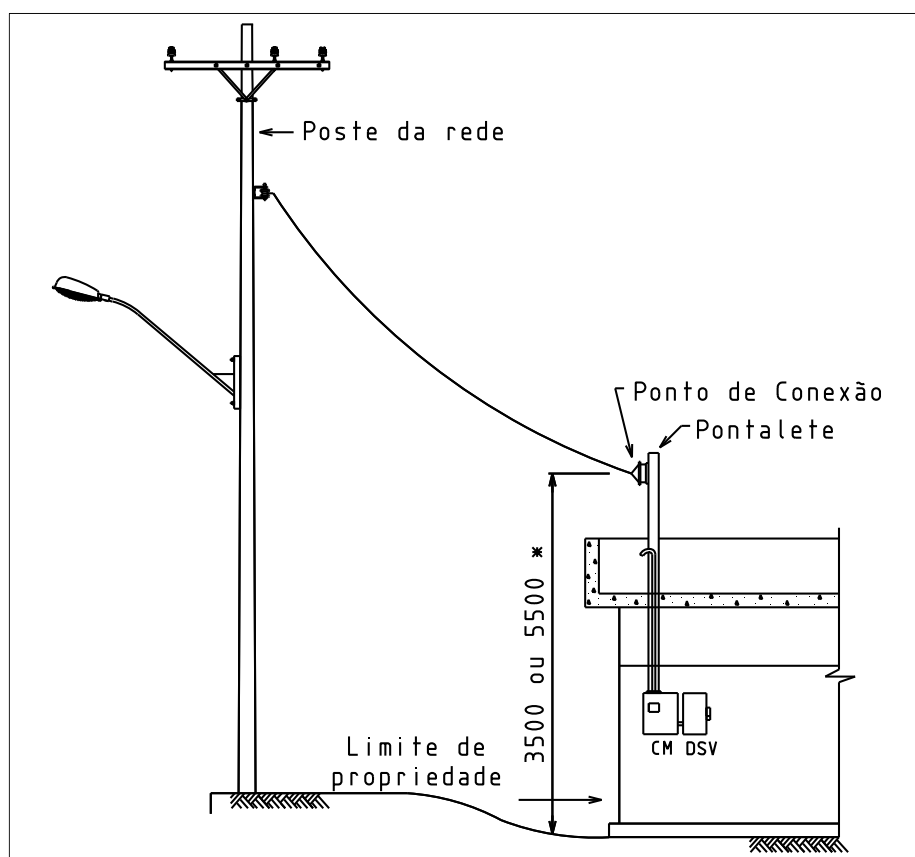


Figura 9 – Exemplo de disposição do padrão de entrada, DSV e caixa de medição com medidor bidirecional.

---

#### 4. REQUISITOS DE QUALIDADE

A qualidade da energia fornecida pelos sistemas de geração distribuída às cargas locais e à rede elétrica da Cemig D é regida por práticas e requisitos referentes à tensão em regime permanente, fator de potência, distorção harmônica, desequilíbrio de tensão, flutuação de tensão, variações de tensão de curta duração e variação de frequência.

Para os sistemas que se conectam à rede por meio de inversores, os valores de referência para os parâmetros de qualidade de energia devem estar de acordo com o estabelecido na norma ABNT NBR 16149: Sistemas fotovoltaicos (FV) – Características da interface de conexão com a rede elétrica de distribuição.

No caso dos sistemas que NÃO UTILIZAM inversores como interface de conexão, os valores de referência para os parâmetros de qualidade de energia são os estabelecidos na Seção 8.1 do Módulo 8 – Qualidade da Energia Elétrica – do Prodist.

O desvio dos padrões estabelecidos no Prodist e na ABNT NBR 16149 caracteriza uma condição anormal de operação, e os sistemas devem ser capazes de identificar esse desvio e cessar o fornecimento de energia à rede da Cemig D.

## 5. REQUISITOS DE SEGURANÇA

Este item fornece informações adicionais e considerações para a operação segura e correta dos sistemas de geração distribuída conectados à rede elétrica.

### 5.1 Aterramento

O responsável técnico das instalações da microgeração deverá prever a adoção de sistema de aterramento em conformidade com os requisitos e métodos da NBR 5410.

### 5.2 Proteção contra curto circuito

É recomendável que o sistema de microgeração possua dispositivo de proteção contra correntes de curto-circuito, a fim de proteger a rede da Cemig e as instalações internas da unidade consumidora contra eventuais defeitos do sistema de geração distribuída, das instalações elétricas do cliente e do sistema elétrico. Tal proteção deve ser coordenada com a proteção geral da unidade consumidora.

### 5.3 Proteção contra surtos

É recomendável a instalação de dispositivos de proteção contra surtos (DPS) na rede interna da unidade consumidora, de acordo com as prescrições das NBR 5410 e 5419. Esta recomendação visa à supressão das sobretensões causadas, por exemplo, pelos fenômenos atmosféricos, sobretensões de manobra, evitando, assim, os eventuais danos que podem ser causados aos equipamentos elétricos e eletrônicos da unidade consumidora e do sistema de geração.

#### 5.4 Sinalização de segurança

Junto ao padrão de entrada de energia, próximo à caixa de medição ou na própria caixa de medição, deverá ser instalada uma placa de advertência com os seguintes dizeres: “CUIDADO – RISCO DE CHOQUE ELÉTRICO – GERAÇÃO PRÓPRIA”.

A instalação da placa deverá atender exclusivamente às necessidades de sinalização e orientação para as equipes técnicas a serviço da distribuidora. A placa deverá atender estritamente ao modelo e especificações definidas nesta norma, não sendo permitida sua utilização para promoção de publicidade de empresas ou quaisquer outros fins alheios ao definido nesta norma.

A placa de advertência deverá ser confeccionada em material metálico ou PVC, resistente à intemperismo, com espessura mínima de 1 mm e conforme um dos modelos das Figuras 10 e 11. Não será permitida a utilização de adesivos.

As Figuras a seguir apresentam dois modelos de placa de advertência. O modelo da Figura 11 possui dimensões adequadas para instalação na caixa de medição. Ressalta-se que quando a caixa de medição for do tipo “caixa metálica”, em nenhuma hipótese a mesma poderá ser furada. Caso a instalação da placa seja realizada em alvenaria, a fixação deve ser feita por meio de parafusos, para evitar o desprendimento devido à ação do tempo. A furação deverá ocorrer fora da área do texto da placa.





Figura 10 – Modelo 1 da placa de advertência



Figura 11 – Modelo 2 da placa de advertência

## 6. BIBLIOGRAFIA

1. ABNT NBR 16149. “**Sistemas fotovoltaicos (FV) – Características da interface de conexão com a rede elétrica de distribuição**”, São Paulo – SP, Brasil, Março de 2013.
2. ABNT NBR 16150. “**Sistemas fotovoltaicos (FV) — Características da interface de conexão com a rede elétrica de distribuição — Procedimento de ensaio de conformidade**”, São Paulo – SP, Brasil, Março de 2013.
3. ABNT NBR IEC 62116. “**Procedimento de ensaio de anti-ilhamento para inversores de sistemas fotovoltaicos conectados à rede elétrica**”, São Paulo – SP, Brasil, Março de 2012.
4. ANEEL – AGÊNCIA NACIONAL DE ENERGIA ELÉTRICA, “**Guia do Empreendedor de Pequenas Centrais Hidrelétricas**”, Superintendência de Concessões e Autorizações de Geração – SCG, Brasília, Brasil, 2003.
5. ANEEL – AGÊNCIA NACIONAL DE ENERGIA ELÉTRICA, “**Nota Técnica Nº 043/2010**”, Superintendência de Regulação dos Serviços de Distribuição – SRD, Brasília, Brasil, Setembro, 2010.
6. ANEEL – AGÊNCIA NACIONAL DE ENERGIA ELÉTRICA, “**Consulta Pública Nº 015/2010**”, Superintendência de Mediação Administrativa Setorial, Brasília, Brasil, Setembro, 2010.
7. ANEEL – AGÊNCIA NACIONAL DE ENERGIA ELÉTRICA, “**Nota Técnica Nº 004/2011**”, Superintendência de Regulação dos Serviços de Distribuição – SRD, Brasília, Brasil, Fevereiro, 2011.
8. ANEEL – AGÊNCIA NACIONAL DE ENERGIA ELÉTRICA, “**Nota Técnica Nº 025/2011**”, Superintendência de Regulação dos Serviços de Distribuição – SRD, Superintendência de Regulação dos Serviços de Geração – SRG, Superintendência de Autorização e Concessão da Geração – SCG, Superintendência de Estudos de Mercado – SEM, Superintendência de Regulação da Comercialização da Eletricidade – SRC, Superintendência de Pesquisa e Desenvolvimento e Eficiência Energética – SPE e Superintendência de Regulação Econômica – SRE, Brasília, Brasil, Junho, 2011.
9. ANEEL – AGÊNCIA NACIONAL DE ENERGIA ELÉTRICA, “**Nota Técnica Nº 096/2015**”, Superintendência de Regulação dos Serviços de Distribuição – SRD, Brasília, Brasil, Novembro, 2015.

Classificação: Público Julho de 2023	<b>Requisitos para a Conexão de Acessantes ao Sistema de Distribuição Cemig D – Conexão em Baixa Tensão</b>
-----------------------------------------	-------------------------------------------------------------------------------------------------------------

10. ANEEL – AGÊNCIA NACIONAL DE ENERGIA ELÉTRICA, “**Audiência Pública Nº 042/2011**”, Superintendência de Mediação Administrativa Setorial, Brasília, Brasil, Junho, 2011.
11. ANEEL – AGÊNCIA NACIONAL DE ENERGIA ELÉTRICA, “**Audiência Pública Nº 026/2015**”, Superintendência de Mediação Administrativa Setorial, Brasília, Brasil, Maio, 2015.
12. ANEEL – AGÊNCIA NACIONAL DE ENERGIA ELÉTRICA, “**Resolução Normativa Nº 517/2012**”, Diretoria Geral, Brasília, Brasil, Dezembro, 2012.
13. ANEEL – AGÊNCIA NACIONAL DE ENERGIA ELÉTRICA, “**Despacho Nº 720/2014**”, Diretoria Geral, Brasília, Brasil, Março, 2014.
14. ANEEL – AGÊNCIA NACIONAL DE ENERGIA ELÉTRICA, “**Procedimentos de Distribuição de Energia Elétrica no Sistema Elétrico Nacional – Prodist: Módulo 3 – Acesso ao Sistema de Distribuição**”, Diretoria Geral, Brasília, Brasil, Dezembro, 2012.
15. ANEEL – AGÊNCIA NACIONAL DE ENERGIA ELÉTRICA, “**Procedimentos de Distribuição de Energia Elétrica no Sistema Elétrico Nacional – Prodist**”, Diretoria Geral, Brasília, Brasil, Dezembro, 2012.
16. BORBELY, A. M., KREIDER, J.F., “**Distributed Generation: the Power Paradigm for the New Millennium**”, Ed. CRC, 2001.
17. CEI 0-21, “**Regola tecnica di riferimento per la connessione di Utenti attivi e passivi alle reti BT delle imprese distributrici di energia elettricaEnergy Resources**”, CEI – COMITATO ELETTROTECNICO ITALIANO, Itália, Dezembro de 2011.
18. CIGRE, “**Benchmark Systems for Network Integration of Renewable and Distributed Energy Resources**”, CIGRE TASK FORCE C6.04.02, Berlin, Alemanha, Julho de 2009.
19. CODDINGTON, M.H., MARGOLIS, R.M., AABAKKEN, J. “**Utility-Interconnected Photovoltaic Systems: Evaluating the Rationale for the Utility-Accessible External Disconnect Switch**”, NREL – National Renewable Energy Laboratory, Technical Report, Denver – Colorado, E.U.A. Janeiro de 2008.
20. DONADON, A.R., “**Proposta de Norma de Conexão de Fontes de Geração Distribuída à Rede de Baixa Tensão da Concessionária**”, Dissertação de Mestrado, Orientador: João Carlos Camargo, Programa de Pós-Graduação em Engenharia Mecânica, Faculdade de Engenharia Mecânica – UNICAMP, Campinas - SP, Brasil, 2010.

Classificação: Público Julho de 2023	<b>Requisitos para a Conexão de Acessantes ao Sistema de Distribuição Cemig D – Conexão em Baixa Tensão</b>
-----------------------------------------	-------------------------------------------------------------------------------------------------------------

21. EDP – ELETRICIDADE DE PORTUGAL, “**Soluções de Ligação da Unidade de Microprodução**”, Renováveis na Hora, Portugal, 2011.
22. ENERGY NETWORKS ASSOCIATION, “**Distributed Generation Connection Guide**”, Londres, Inglaterra, Junho de 2011.
23. IBERDROLA, “**Condiciones Técnicas para la Conexión de Instalaciones Fotovoltaicas a la Red de Distribución de Iberdrola**”, Manual Técnico de Distribuição, Madri, Espanha, Novembro de 2009.
24. IEEE 1547.2, “**IEEE Standard for Interconnecting Distributed Resources with Electric Power Systems**”, Nova York, Estados Unidos, Abril de 2009.
25. SOUZA, M.E.M., “**Impactos da Geração Distribuída nas Redes de Baixa Tensão**”, Monografia apresentada como requisito do curso de Pós-Graduação, Orientadora: Maria Helena Murta Vale, Programa de Pós-Graduação em Engenharia Elétrica – UFMG, Belo Horizonte – MG, Brasil, Julho de 2012.
26. PACIFIC GAS AND ELECTRIC COMPANY, “**Generating Facility Interconnections**”, San Francisco, Califórnia, E.U.A., Setembro de 2011.
27. PUBLIC UTILITY COMMISSION OF TEXAS, “**Distributed Generation Interconnection Manual**”, Livermore, Califórnia, E.U.A., Maio de 2002.
28. SOUTHERN CALIFORNIA EDISON, “**Generating Facility Interconnections**”, Rosemead, Califórnia, E.U.A., Agosto de 2004.
29. SET DISTRIBUZIONE, “**Istruzioni Tecniche per la Connessione di Impianti di Produzione di Energia Elettrica alla Rete di SET Distribuzione S.p.A. con Tensione Nominale  $\leq 1$  kV**”, Provincia Di Tranto, Itália, Dezembro de 2010.
30. SOUZA, A. R. R., “**Conexão de Geração Distribuída em Redes de Distribuição**”, Dissertação de Mestrado, Orientadora: Thelma Solange Piazza Fernandes, Programa de Pós-Graduação em Engenharia Elétrica – PPGEE, Universidade do Paraná, Curitiba, Brasil, Março de 2009.
31. STADLER, I., BHANDARI, R., MADEIRO, D., “**Implementação de Pequenos Geradores (distribuídos) Conectados a Rede Usando Energias Renováveis**”, Relatório Técnico GTZ, Universidade de Colônia – Alemanha, ANEEL, São Paulo, Brasil, 2010.

Classificação: Público Julho de 2023	<b>Requisitos para a Conexão de Acessantes ao Sistema de Distribuição Cemig D – Conexão em Baixa Tensão</b>
-----------------------------------------	-------------------------------------------------------------------------------------------------------------

32. UNICAMP/DSEE/FEEC/, “**Revisão do Estado da Arte de Geração Distribuída em Redes de Baixa Tensão no Brasil e no Mundo**”, Relatório Técnico – Etapa 1 do Termo Aditivo do P&D CEMIG/ANEEL D302, Campinas, Brasil, Dezembro de 2011.

## 7. ANEXOS

### Anexo 1 – Exemplo de Diagrama Elétrico para conexão através de inversores.

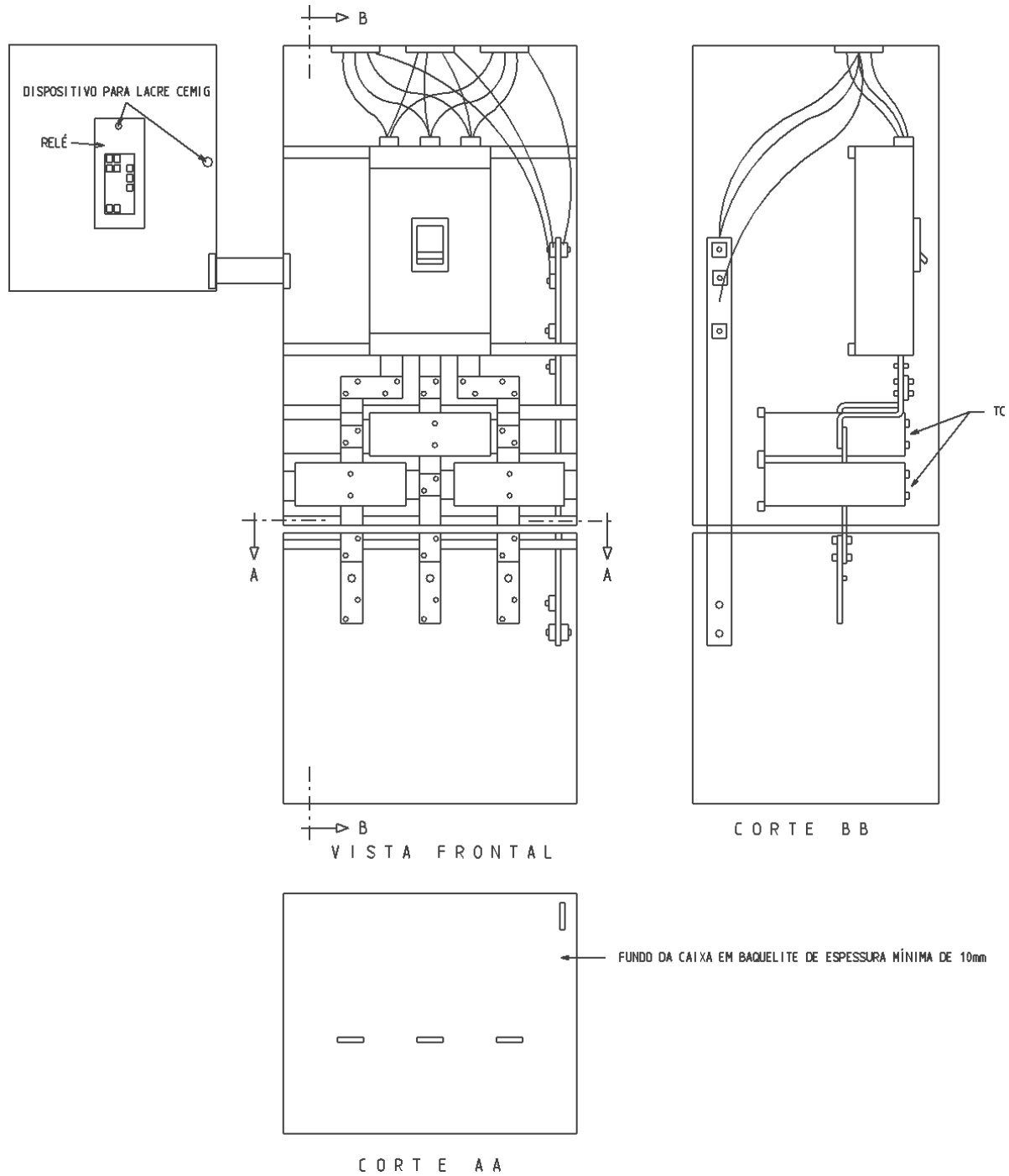
O diagrama a seguir trata-se de um exemplo que pode ser utilizado como referência para elaboração do diagrama elétrico do cliente, a ser submetido para análise da CEMIG D. O diagrama a ser apresentado pelo cliente pode ser unifilar ou multifilar. O modelo deste anexo apresenta as informações básicas que devem estar contidas no diagrama elétrico do acessante.

O diagrama deverá ser adequado de forma a atender às especificidades de cada instalação e características do atendimento da unidade consumidora. Para sistemas fotovoltaicos, devem ser representados, obrigatoriamente, todos os módulos fotovoltaicos e inversores da microgeração.

Quando se tratar de unidade consumidora em edificação de uso coletivo, o diagrama deverá contemplar as instalações elétricas desde a geração até o ponto de conexão com a distribuidora, incluindo a proteção geral e indicação das demais unidades consumidoras.



## Anexo 2 - Painel de proteção para geração distribuída sem inversores e/ou geração própria em paralelismo com o sistema Cemig D – Detalhe de montagem das caixas





Anexo 2 – Controle de Revisão.

1. Deve-se utilizar caixa padronizada, disponível no PEC 11, compatível com as características dos TCs e disjuntor.
2. Devem ser usados 3 (três) TC para proteção, instalados conforme desenho.
3. O disjuntor de baixa tensão deve ser com bobina de trip interna e ser de um dos fabricantes relacionados no Manual do Consumidor nº 11 (PEC 11).
4. Os barramentos da caixa de inspeção poderão ter comprimento diferente em função da instalação dos eletrodutos de saída para a unidade consumidora.
5. Entre as caixas de passagem deverá ser instalada placa de baquelite com espessura mínima de 10 mm.

## Anexo 3 – Controle de Revisão

<b>Controle de Revisão</b>			
<b>Revisão</b>	<b>Data</b>	<b>Item/ Página</b>	<b>Descrição das alterações</b>
a	01/03/2016	-	<p>Revisão da ND-5.30 – Requisitos para a Conexão de Acessantes ao Sistema de Distribuição Cemig D – Conexão em Baixa Tensão, em função da publicação da Resolução Normativa nº 687, de 24 de novembro de 2015.</p> <ul style="list-style-type: none"> <li>• Inclusão das novas modalidades de empreendimentos: geração compartilhada, empreendimento com múltiplas unidades consumidoras (EMUC) e autoconsumo remoto.</li> <li>• Alteração das definições dos termos: microgeração distribuída, minigeração distribuída, melhoria, reforço, potência disponibilizada, sistema de compensação de energia.</li> <li>• Alteração dos prazos e procedimentos para o acesso.</li> <li>• Alteração da exigência da ART de projeto e execução para microgeração distribuída.</li> <li>• Retirada a exigência de DSV (Dispositivo de Secionamento Visível) no caso de interligação através de inversores.</li> <li>• Alteradas as faixas de potência e requisitos de proteção conforme Resolução nº 687/2015.</li> <li>• Readequação geral da estrutura do texto.</li> </ul>
b	10/10/2018		Revisão da ND-5.30 – Requisitos para a Conexão de Acessantes ao Sistema de Distribuição Cemig

			<p>D – Conexão em Baixa Tensão, para atualização e melhorias estruturais e de requisitos.</p> <ul style="list-style-type: none"><li>• Adequações de terminologia;</li><li>• Vedação de divisão de central geradora para enquadramento como microgeração;</li><li>• Vedação de conexão de minigeração em edificações individuais de BT e instrução para este tipo de conexão em EMUC;</li><li>• Indicação de procedimento para o caso de conexão em sistema reticulado;</li><li>• Procedimento para consulta de acesso;</li><li>• Atualizações no procedimento de solicitação de acesso;</li><li>• Indicação de forma de apresentação de projeto elétrico;</li><li>• Indicação da necessidade de dados de placa para geradores que não utilizam inversores;</li><li>• Atualização da regra para aceitação de ART;</li><li>• Indicação da possibilidade de solicitação da ativação da curva de fator de potência para os inversores;</li><li>• Inserção de instruções para conexão em paralelo com geração própria incluindo sistema de proteção;</li><li>• Detalhamento da instalação de relé de proteção para gerações que não utilizam inversores;</li><li>• Especificação da função 67 e 32 para geradores que não utilizam inversores;</li><li>• Atualização de endereços Web;</li><li>• Inserção de instruções para conexão de GD em EMUC através de UC que contém cargas do condomínio;</li><li>• Alteração de limites para minigeração conforme REN 786/2017.</li></ul>
--	--	--	-------------------------------------------------------------------------------------------------------------------------------------------------------------------------------------------------------------------------------------------------------------------------------------------------------------------------------------------------------------------------------------------------------------------------------------------------------------------------------------------------------------------------------------------------------------------------------------------------------------------------------------------------------------------------------------------------------------------------------------------------------------------------------------------------------------------------------------------------------------------------------------------------------------------------------------------------------------------------------------------------------------------------------------------------------------------------------------------------------------------------------------------------------------------------------------------------------------------------------------------------------------------------------------------------------------------------------------------------------------------------------------------------------------------------------------------------------------------------------

c	05/09/2019		<p>Revisão da ND-5.30 – Requisitos para a Conexão de Acessantes ao Sistema de Distribuição Cemig D – Conexão em Baixa Tensão, para atualização e melhorias estruturais e de requisitos.</p> <ul style="list-style-type: none"> <li>• Inclusão de orientações específicas para aplicação de microgeração em unidades coletivas e agrupamentos;</li> <li>• Atualização da regra para aceitação de documento de Responsabilidade Técnica (ART e TRT);</li> <li>• Melhoria no texto sobre a atribuição de custos de obras de reforço;</li> <li>• Vedação da utilização da placa de sinalização para promoção de publicidade e outros fins alheios ao definido na norma;</li> <li>• Reorganização estrutural;</li> </ul>
d	05/07/2022		<p>Revisão da ND-5.30 – Requisitos para a Conexão de Acessantes ao Sistema de Distribuição Cemig D – Conexão em Baixa Tensão, em função da publicação da Resolução Normativa nº 1000, de 07 de dezembro de 2021, da Lei nº 14300, de 6 de janeiro de 2022, além de outras atualizações e melhorias de requisitos.</p> <ul style="list-style-type: none"> <li>• Atualização de terminologia, conceitos e definições em função da REN1000/21 e Lei 14300/22;</li> <li>• Alteração nas orientações relativas ao procedimento de acesso;</li> <li>• Atualização da regra para preenchimento do documento de Responsabilidade Técnica (ART e TRT);</li> <li>• Alteração no requisito de conexão em UC com geração própria sem injeção na rede Cemig D;</li> <li>• Inclusão de ajuste de proteção para GD conectada sem inversores.</li> </ul>

			<ul style="list-style-type: none"> <li>• Indicação da fixação com parafusos para placa de sinalização quando instalada em alvenaria;</li> <li>• Orientação quanto à substituição da caixa CM-19 por caixa CM-3, em aplicações com correntes na faixa de 150 A a 200 A;</li> </ul>
e	21/07/2023		<p>Revisão da ND-5.30 – Requisitos para a Conexão de Acessantes ao Sistema de Distribuição Cemig D – Conexão em Baixa Tensão, em função da publicação da Resolução Normativa nº 1059, de 07 de fevereiro de 2023, além de outras atualizações e melhorias de requisitos.</p> <ul style="list-style-type: none"> <li>• Atualização de terminologia, conceitos e definições em função da REN1059/23;</li> <li>• Inclusão de requisitos de proteção para GD conectada sem inversores, em função da REN1059/23.</li> <li>• Inclusão de requisitos relativos à conexão de GD associada a sistemas de armazenamento por baterias.</li> <li>• Inclusão de requisitos relativos à conexão de geração própria operando em regime de paralelismo permanente sem injeção de potência no sistema da Cemig D.</li> <li>• Inclusão da previsão de medidores com medição de demanda de injetada e consumida (à critério da Cemig D).</li> </ul>