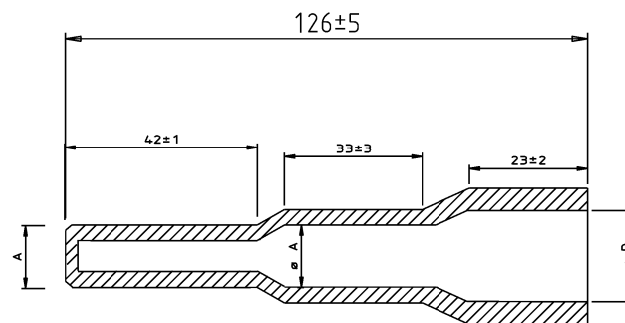


OPÇÃO 1: USINADO A PARTIR DE UM TARUGO



OPÇÃO 2: EXTRUDADO

PEQUENAS VARIACÕES DE FORMA NAS PARTES NÃO COTADAS SÃO ADMISSÍVEIS DESDE QUE MANTIDAS AS CARACTERÍSTICAS ELETROMECÂNICAS

ITEM	CONDUTOR		MATRIZ APLICÁVEL		DIMENSÕES (mm)		MASSA APROXIMADA (g)
	SEÇÃO NOMINAL (mm <sup>2</sup> )	DIÂMETRO NOMINAL (mm)	OPÇÃO 1	OPÇÃO 2	A	B	
1	50	8,2	239	243	10±1	15±1	30
2	150	14,2	251	249	15±1	23±1	50

MATERIAL	ACABAMENTO	ENSAIOS DE RECEBIMENTO		NOTAS
		ROTINA	TIPO	
- ALUMÍNIO OU LIGA DE ALUMÍNIO	- SUPERFÍCIE LISA, ISENTA DE REBARBAS E QUINAS VIVAS - OPÇÃO 1 USINADO A PARTIR DE UM TARUGO - OPÇÃO 2 EXTRUDADO	1-INSPEÇÃO GERAL - IDENTIFICAÇÃO - ACABAMENTO - ACONDICIONAMENTO 2-VERIFICAÇÃO DIMENSIONAL 3-TRAÇÃO CLASSE 3 4-AQUECIMENTO 5-VERIFICAÇÃO DA CONDUTIVIDADE	1-CICLOS TÉRMICOS - CLASSE A	1-MARCAÇÃO LEGÍVEL E INDELÉVEL -NOME E/OU MARCA DO FABRICANTE -SEÇÃO NOMINAL DOS CONDUTORES APLICÁVEIS -DATA DE FABRICAÇÃO MÊS E ANO -ÍNDICE DA MATRIZ Nº DE COMPRESSÕES E DEMARCAÇÃO DAS FAIXAS DE COMPRESSÃO 2-OS CONECTORES DEVEM SER FORNECIDOS COM PASTA ANTI-ÓXIDO E TER A EXTREMIDADE SELADA DE MODO A RETER A PASTA 3-AS MASSAS SÃO INFORMATIVAS NÃO SENDO OBJETO DE INSPEÇÃO 4-DEMAIS REQUISITOS VER 02 118-CEMIG-293

DISTR.	1	ND-2.6
Q/DE/TP		
ORGAO		

PÚBLICO	
CLASSIFICAÇÃO	

c	TRF# e608501	ADRF c043020	06/06/14	PRFCC c053449
	Definição do processo de fabricação			
b	IMFDB	IMFDB	06/12/10	ANC
	ALTERAÇÃO DIMENSIONAL			
CLASSIFICAÇÃO	FEITO	VISTO	DATA	APROV.
	ALTERAÇÕES			

PROJ.	IMFDB - 42861	VISTO	
DES.	SLMB - 43489	APROV.	ANC - 41833
CONF.	IMFDB - 42861	DATA	17/05/2010

VISTO	
ASSIN	MATRIZ
APROV.	
ASSIN	MATRIZ
DATA	

<b>CEMIG</b> Distribuição S.A.		Companhia Energética de Minas Gerais Gerência de Desenvolvimento e Engenharia de Ativos da Distribuição	
CONECTOR TERMINAL PARA BUCHA		No.	02.111 TD/AT-20c
		FOLHA	1/1

ARQ	GEDOC A3
-----	----------