



**Diretoria Cemig Distribuição**

Norma de Distribuição

**Fornecimento de Energia Elétrica em Tensão Secundária Rede de Distribuição Aérea – Edificações Coletivas**

**Belo Horizonte – Minas Gerais – Brasil**



## Diretoria Cemig Distribuição

### Controle de Revisão

Mês/Ano	Descrição das alterações	Nível de Aprovação	Aprovador	Data de vigência
DEZ/2022	Ajustes nos prazos de exclusão de faixas de fornecimento. Atualização do esquema de ligação de cargas de combate a incêndio.	ED	DM 58677	16/12/2022
JUL/2022	Adequação à Resolução 1000 de 07/12/2021 da ANEEL; ajustes e exclusão de faixas de fornecimento individuais; simplificação da infraestrutura de automação.	ED	DM 58677	05/07/2022
DEZ/2017	Inclusão de novo padrão de medição com disjuntor após o medidor; adequação da tensão padronizada para transformadores monofásicos	PE	DGA 51657	12/2017 – 07/2022
NOV/2016	Inclusão de mais detalhes sobre a infraestrutura para automação das medições.	PE	ANC C041833	11/2016 – 12/2017
AGO/2015	Retorno das medições por andar com inclusão de infraestrutura para automação; alterações em relação ao ramal de entrada subterrâneo; inclusão da medição de ligação direta até 200A.	DDC	RJC E800046	08/2015 – 11/2016

ND 5.2 – DEZ/2022

<p>Preparado Edson Nunes de Morais Junior 52944 – ED/ES</p>	
<p>Preparado Franz de Cassias Strobel 57045 – ED/ES</p>	
<p>Verificado William Alves de Souza 55547- ED/ES</p>	
<p>Aprovado Denis Mollica 58677 – ED</p>	

## Índice

1	INTRODUÇÃO .....	2
2	CAMPO DE APLICAÇÃO .....	2
3	DEFINIÇÕES .....	2
4	CONDIÇÕES GERAIS DE FORNECIMENTO.....	10
5	INSTALAÇÕES DE RESPONSABILIDADE DA CEMIG .....	29
6	INSTALAÇÕES DE RESPONSABILIDADE DO CONSUMIDOR .....	38
7	CÁLCULO DE DEMANDA.....	77
8	TABELAS PARA DIMENSIONAMENTO DO PADRÃO DE ENTRADA .....	81
9	DESENHOS.....	115
10	EXEMPLOS DE CÁLCULO DE DEMANDA .....	207
11	ATENDIMENTO HÍBRIDO .....	237
12	ANEXO C.....	243
13	REFERÊNCIAS BIBLIOGRÁFICAS .....	244
14	CONTROLE DE REVISÃO.....	246



## 1 INTRODUÇÃO

Esta norma tem por objetivo estabelecer as diretrizes técnicas para o fornecimento de energia elétrica em tensão secundária a unidades consumidoras situadas em edificações de uso coletivo e em edificações agrupadas, a partir das redes de distribuição aéreas, bem como fixar os requisitos mínimos para as entradas de serviço destas edificações.

Somente após a liberação de carga pela Cemig, o cliente pode construir o padrão de entrada e solicitar a vistoria do mesmo.

Esta norma está em consonância com as normas da Associação Brasileira de Normas Técnicas – ABNT, com as Resoluções da ANEEL e com as últimas resoluções e Atos do CREA-MG e do CAU/MG. As especificações técnicas dos materiais e equipamentos, utilizados pela Cemig na ligação das unidades consumidoras, estão contidas na ND-2.6.

Esta norma é uma revisão e cancela e substitui a ND-5.2/JUL 2022.

Esta norma poderá sofrer alterações, no todo ou em parte, nos termos da Resolução Nº1000/2021, motivo pelo qual os interessados deverão, periodicamente, consultar o site da Cemig D para verificar a versão aplicável.

## 2 CAMPO DE APLICAÇÃO

2.1 Esta norma se aplica ao fornecimento de energia em tensão secundária, nos seguintes casos:

- a) edificações de uso coletivo, residenciais, comerciais ou industriais com qualquer número de unidades consumidoras, incluindo-se aquelas unidades com carga instalada superior a 75kW;
- b) edificações agrupadas (com área comum de circulação, sem carga comum e sem condomínio).

## 3 DEFINIÇÕES

Os termos técnicos utilizados nesta norma estão definidos nas normas da Associação Brasileira de Normas Técnicas – ABNT e são complementadas pelas seguintes:

### 3.1 Alimentador Principal

É a continuação ou desmembramento do ramal da entrada, constituído pelos condutores, eletrodutos e acessórios, instalados a partir da proteção geral de todos os blocos até a proteção geral do bloco/prédio.

### 3.2 Alimentador Prumada

É a continuação ou desmembramento do ramal da entrada, constituído pelos condutores, eletrodutos e acessórios, instalados a partir da proteção geral do bloco/prédio perfazendo todos os andares da edificação até a caixa de proteção geral de cada andar.

### 3.3 Alimentador Secundário

É a ramificação do alimentador prumada , constituído pelos condutores, eletrodutos e acessórios, instalados a partir da proteção geral de cada andar até as caixas de medição.

### 3.4 Área de Comum Circulação

É a área onde todos os consumidores têm acesso físico e irrestrito e comumente passam por essa área como, por exemplo, garagem, hall de entrada, área de recuo do passeio público, etc. Nessa área deve ficar as medições da Cemig.

### 3.5 Cabo Multiplexado

Cabo de cobre ou alumínio, formado pela reunião de um, dois ou três condutores fase em torno do condutor neutro e sustentação, com isolação constituída por composto extrudado à base de Polietileno Termoplástico (PE) ou Polietileno Reticulado (XLPE).

### 3.6 Caixa de Inspeção

É o compartimento enterrado, com dimensões insuficientes para pessoas trabalharem em seu interior, intercalado em uma ou mais linhas de dutos convergentes, destinado a facilitar a passagem dos condutores e execução de emendas.

### 3.7 Caixas de Medição e Proteção

#### 3.7.1 Caixas para medição com instalação direta

São caixas destinadas à instalação do medidor de energia e do disjuntor (caixas monofásicas : CM-1 e CM-13 e polifásicas : CM-2, CM-14 e CM-19).

#### 3.7.2 Caixas para medição com instalação indireta

É a caixa destinada à instalação do medidor de energia, do disjuntor e dos transformadores de corrente (TC) (CM-3 e CM-3LVP).

### 3.7.3 Caixas para medição CM-4

Caixa para dois medidores polifásicos e chave de aferição.

### 3.7.4 Caixas para medição CM-9

Caixa modular para disjuntor e/ou transformadores de corrente.

### 3.7.5 Caixas para medição CM-18

Caixa modular para disjuntor e/ou transformadores de corrente.

## 3.8 Câmara

É a parte do padrão de entrada, constituída por um compartimento que pode ser total ou parcialmente enterrado, para instalação de equipamentos da Cemig.

## 3.9 Câmara Transformadora

É a câmara onde são instalados os transformadores e equipamentos de proteção da rede de distribuição Cemig, que lhes são diretamente associados.

## 3.10 Carga Especial

Equipamento que, pelas suas características de funcionamento ou potência, possa prejudicar a qualidade do fornecimento a outros consumidores.

## 3.11 Carga instalada

Soma das potências nominais dos equipamentos elétricos instalados na unidade consumidora, em condições de entrar em funcionamento, expressa em quilowatts (kW).

## 3.12 Centro de Medição (CM)

Conjunto das caixas de medição de energia elétrica e proteção, proteção geral e caixas de derivação com ou sem barramentos.

### 3.13 Chave de Aferição

É um dispositivo que possibilita a retirada do medidor de ligação indireta do circuito, abrindo o seu circuito de potencial, sem interromper o fornecimento, ao mesmo tempo em que coloca em curto circuito o secundário dos transformadores de corrente.

### 3.14 Condutor de Aterramento

É o condutor que interliga o neutro ao(s) eletrodo(s) de aterramento (ou haste de aterramento), através do conector de aterramento da caixa de medição e/ou proteção.

### 3.15 Condutor de proteção

É o condutor que desviará a corrente de fuga para a terra que surge quando acontece falhas de funcionamento nos equipamentos elétricos energizando a carcaça metálica desses equipamentos, evitando acidentes.

### 3.16 Consumidor

É a pessoa física ou jurídica, ou comunhão de fato ou de direito legalmente representada, que solicitar à Cemig o fornecimento de energia elétrica e assumir expressamente a responsabilidade pelo pagamento das contas e pelas demais obrigações regulamentares e contratuais.

### 3.17 Demanda

Média das potências ativas ou reativas, solicitadas ao sistema elétrico pela parcela da carga instalada em operação na unidade consumidora, durante um intervalo de tempo específico, expressa em kVA.

### 3.18 Demanda Máxima

Máxima potência elétrica, expressa em kVA, solicitada por uma unidade consumidora durante um período de tempo especificado.

### 3.19 Disjuntor Termomagnético

Dispositivo de manobra e proteção, capaz de conduzir correntes em condições normais e interrompê-las automaticamente em condições anormais.

### 3.20 Distribuidora

Agente titular de concessão ou permissão federal para prestar o serviço público de distribuição de energia elétrica.

### 3.21 Edificações Agrupadas ou Agrupamentos

Conjunto de edificações constituído por duas ou mais unidades consumidoras, construídas no mesmo terreno ou em terrenos distintos sem separação física entre eles e juridicamente demarcada pela prefeitura e com área de circulação comum às unidades, sem caracterizar condomínio.

### 3.22 Edificações de Uso Coletivo

É toda e qualquer construção, reconhecida pelos poderes públicos, constituída por duas ou mais unidades consumidoras, cujas áreas comuns, com consumo de energia, sejam juridicamente de responsabilidade do condomínio.

### 3.23 Entrada de Serviço

É o conjunto constituído pelos condutores, equipamentos e acessórios instalados entre o ponto de derivação da rede secundária da Cemig e a medição, inclusive.

A entrada de serviço abrange, portanto, do ramal de conexão até a conexão com o ramal interno.

### 3.24 Faixas de Servidão

As faixas de servidão, também chamadas de faixas de segurança, são áreas do terreno com restrição imposta à faculdade de uso e gozo do proprietário, cujo domínio e uso é atribuído a Cemig, para permitir a implantação, operação e manutenção do seu sistema elétrico.

3.24.1 A largura da faixa de segurança para redes de distribuição rurais até 22kV é 15 metros, distribuídos em 7,5 metros de cada lado em relação ao eixo da rede.

3.24.2 A largura da faixa de segurança para redes de distribuição rurais de 34,5kV é 20 metros, distribuídos em 10 metros de cada lado em relação ao eixo da rede.

3.24.3 A largura da faixa de segurança de uma linha de transmissão de energia elétrica (tensão igual ou superior a 69kV) deve ser determinada levando-se em conta o balanço dos cabos devidos à ação do vento, efeitos elétricos e posicionamento das fundações de suportes e estais. Neste caso procurar a Cemig antes da construção do padrão de entrada para a definição da largura da faixa de segurança pois esta definição será pontual e dependerá do tipo da linha de transmissão.

### 3.25 Formulário para Solicitação de Análise de Rede – Ligação Nova/Aumento

É o formulário utilizado para o atendimento às unidades consumidoras com proteção geral até 800A, disponível no endereço eletrônico [www.cemig.com.br](http://www.cemig.com.br).

### 3.26 Fornecimento Provisório

Atendimento em caráter provisório a eventos temporários que cessa com o encerramento da atividade.

### 3.27 Interligação ou Ligação Clandestina

É a extensão das instalações elétricas de uma unidade consumidora a outra ou da rede, à revelia da Cemig.

### 3.28 Limite de Propriedade

São as demarcações ou delimitações evidentes que separam a propriedade do consumidor da via pública e dos terrenos adjacentes de propriedade de terceiros, no alinhamento designado pelos poderes públicos. Porta ou portão entre unidades consumidoras, ou seja, que não dá acesso ao passeio público, não é considerado demarcação ou delimitação evidente de separação física entre propriedades.

### 3.29 Medição Com Instalação Direta

É a medição de energia efetuada através de medidores conectados diretamente aos condutores do ramal de entrada.

### 3.30 Medição com instalação indireta

É a medição de energia efetuada com auxílio de transformadores de corrente.

### 3.31 Padrão de Entrada

É a instalação compreendendo o ramal de entrada, poste ou pontalete particular, caixas, dispositivos de proteção, aterramento e ferragens, de responsabilidade dos consumidores, preparada de forma a permitir a ligação das unidades consumidoras à rede da Cemig.

### 3.32 Pontaleta

Suporte instalado na edificação do consumidor com a finalidade de fixar e elevar a altura de fixação do ramal de conexão.

### 3.33 Ponto de Conexão

É o ponto até o qual a Cemig se obriga a fornecer energia elétrica, com participação nos investimentos necessários, bem como, responsabilizando-se pela execução dos serviços de operação e de manutenção do sistema, não sendo necessariamente o ponto de medição. Portanto é o ponto de conexão do sistema elétrico da Cemig (ramal de conexão) com as instalações elétricas da unidade consumidora (ramal de entrada).

### 3.34 Ponto de Medição

Local de instalação do(s) equipamento(s) de medição de energia elétrica da Cemig.

### 3.35 Poste Particular

Poste situado na propriedade do consumidor, com a finalidade de fixar, elevar e/ou desviar o ramal de conexão, permitindo também a instalação do ramal de entrada e a medição.

### 3.36 Quadro de Distribuição de Circuitos (QDC)

Quadro utilizado no circuito de energia medida após o padrão de entrada e internamente à unidade consumidora para a distribuição de circuitos elétricos.

### 3.37 Ramal de Derivação

É o conjunto de condutores e acessórios instalados a partir do alimentador secundário até a medição de cada unidade consumidora.

### 3.38 Ramal de Entrada

É o conjunto de condutores e acessórios instalados pelos consumidores entre o ponto de conexão e a proteção geral ou quadro de distribuição geral (QDG).

### 3.39 Ramal de Entrada Embutido

É o ramal de entrada instalado dentro de eletroduto que não passa pelo piso e é para atendimento à demanda até 95kVA.

### 3.40 Ramal de Entrada Subterrâneo

É o ramal de entrada instalado dentro de eletroduto que passa pelo piso.

### 3.41 Ramal de conexão

É o conjunto de condutores e acessórios instalados pela Cemig entre o ponto de derivação da rede secundária e o ponto de conexão.

### 3.42 Ramal Interno da Unidade Consumidora

É o conjunto de condutores e acessórios instalados internamente nas unidades consumidoras, a partir de suas medições individualizadas.

### 3.43 RDA

Rede de Distribuição Aérea. É a rede da Cemig onde os equipamentos e condutores são instalados de forma aérea a partir das subestações. Como particularidade, essa rede pode ter vãos de condutores que são instalados de forma subterrânea.

### 3.44 RDR

Rede de Distribuição Rural. É a rede da Cemig instalada em área rural dentro da propriedade particular do consumidor.

### 3.45 RDS

Rede de Distribuição Subterrânea. É a rede da Cemig onde os equipamentos e condutores são instalados de forma subterrânea a partir das subestações.

### 3.46 RDU

Rede de Distribuição Urbana. É a rede da Cemig instalada em vias públicas.

### 3.47 Quadro de Distribuição Geral (QDG)

É o quadro, painel ou caixa modular, dotado de barramentos, destinados à instalação da proteção geral e dos demais dispositivos de proteção dos circuitos projetados (alimentadores).



### 3.48 Unidade Consumidora

Conjunto composto por instalações, ramal de entrada, equipamentos elétricos, condutores, acessórios e, no caso de conexão em tensão maior ou igual a 2,3 kV, a subestação, sendo caracterizado por:

- a) recebimento de energia elétrica em apenas um ponto de conexão;
- b) medição individualizada;
- c) pertencente a um único consumidor; e
- d) localizado em um mesmo imóvel ou em imóveis contíguos.

### 3.49 Via Pública

Toda área de terreno destinada ao trânsito público e assim reconhecida pelos poderes competentes.

## 4 CONDIÇÕES GERAIS DE FORNECIMENTO

### 4.1 ASPECTOS GERAIS

4.1.1 Como regra geral, os padrões de entrada estabelecidos nesta ND são aplicáveis a novas unidades consumidoras a serem conectadas ao sistema elétrico da Cemig. A necessidade de adequações nos padrões de entrada existentes poderá ocorrer nas seguintes situações:

- a) descumprimento das normas e padrões vigentes à época da primeira conexão;
- b) deficiência técnica ou de segurança dos padrões da unidade consumidora;
- c) inviabilidade técnica para a instalação do sistema de medição compatível com a modalidade tarifária aplicável.

4.1.1.1 As condições que possam caracterizar deficiência técnica ou de segurança citadas no item (b) serão avaliadas pela Cemig oportunamente e deverão ser documentadas por escrito no ato da vistoria.

4.1.2 As edificações de uso coletivo, bem como os agrupamentos, devem ser atendidos através de uma única entrada de serviço, visando à ligação de todas as suas unidades consumidoras, independentemente da carga instalada destas unidades e da demanda total da edificação. Cada unidade consumidora da edificação deve ser caracterizada de forma individual e independente como, por exemplo, as lojas, escritórios, apartamentos e a área do condomínio (inclusive serviço e sistema de prevenção e combate a incêndio).

4.1.3 As edificações com predominância de estabelecimentos comerciais, industriais ou prestação de serviços podem ser consideradas uma única unidade consumidora se atendidas cumulativamente

às condições estabelecidas pelo artigo 479 da resolução 1000/2021 da ANEEL, e ser atendidas conforme ND 5.1. Caso contrário, devem ser ligadas de acordo com as prescrições desta norma.

4.1.4 O atendimento deve ser híbrido, onde aplicável, conforme o Anexo B.

4.1.5 Como regra geral os padrões técnicos estabelecidos nesta norma aplicam-se a ligação de unidades consumidoras novas. Para unidades consumidoras já ligadas somente serão aplicáveis adequações no padrão de entrada caso constatada deficiência de segurança nos padrões de entrada ou inviabilidade técnica para atendimento da carga ou para a conexão do sistema de medição.

4.1.6 As edificações constituídas por uma única unidade consumidora que venha a ser transformada em edificações de uso coletivo ou agrupadas, devem ter suas instalações elétricas modificadas visando separar as diversas unidades consumidoras correspondentes de acordo com as condições estabelecidas nesta norma.

4.1.7 O dimensionamento, a especificação e construção do ramal interno e das instalações elétricas internas da unidade consumidora devem atender às prescrições das normas da Associação Brasileira de Normas Técnicas – ABNT.

4.1.8 Será necessário a apresentação de autorização do órgão ambiental competente e gestor da unidade de atendimento para a(s) ligação(ões) da(s) unidade(s) consumidora(s) e/ou padrão(ões) de entrada de energia elétrica situado(s) em Área(s) de Preservação Permanente – APP.

4.1.9 O atendimento pela Cemig ao pedido de ligação ficará condicionado à apresentação do Formulário para Solicitação de Análise de Rede – Ligação Nova/Aumento de Carga preenchido juntamente com a Anotação de Responsabilidade Técnica (ou equivalente) de projeto, para todas as edificações de uso coletivo com demanda provável até 304kVA (conforme Tabela 1, um disjuntor de 800A ou dois disjuntores de 400A).

4.1.10 O atendimento pela Cemig ao pedido de ligação ficará condicionado à apresentação do projeto elétrico juntamente com a Anotação de Responsabilidade Técnica (ou equivalente) de projeto, para todas as edificações de uso coletivo com demanda total superior a 304kVA.

4.1.11 Para atendimento de carga instalada até 75 kW o Responsável Técnico deverá ser profissional filiado ao CREA ou CAU (Conselho de Arquitetura e Urbanismo) ou CRT. Para carga instalada superior a 75 kW e até demanda provável de 800 kVA, o Responsável Técnico deverá ser profissional filiado ao CREA ou CRT. Para demanda provável acima de 800kVA, o Responsável Técnico deverá ser profissional filiado ao CREA.

4.1.12 O atendimento pela Cemig ao pedido de análise de carga para demanda até 304kVA ficará condicionado apenas à apresentação do Formulário para Solicitação de Análise de Carga ou

Aprovação de Projeto Elétrico de BT VIA APR WEB preenchido para todas as edificações de uso coletivo com proteção geral.

4.1.13 Será necessário a apresentação de autorização do órgão ambiental competente e gestor da unidade de atendimento para a(s) ligação(ões) da(s) unidade(s) consumidora(s) e/ou padrão(ões) de entrada de energia elétrica situado(s) em Área(s) de Preservação Permanente – APP.

4.1.14 Caso o consumidor esteja localizado em área não atendida por rede de distribuição aérea e se enquadre nas condições do artigo 515 da REN 1000/2021, a Cemig avaliará a viabilidade de atendimento através de sistemas isolados, considerando os critérios do capítulo IV da REN 1000/2021.

## 4.2 PONTO DE CONEXÃO

O ponto de conexão, que corresponde à conexão do ramal de entrada do consumidor ao sistema elétrico da Cemig, é identificado de acordo com as seguintes situações:

### 4.2.1 RAMAL DE CONEXÃO AÉREO

#### 4.2.1.1 ÁREA URBANA OU RURAL COM REDE DA CEMIG INSTALADA NA VIA PÚBLICA

Para atendimento até 95kVA de demanda em local atendido por rede aérea da Cemig instalada na via pública, o ramal de conexão deve ser aéreo. Neste caso o ponto de conexão está situado junto ao poste ou pontalete do padrão de entrada da unidade consumidora ou junto à parede da edificação localizados na divisa da propriedade com o passeio público e é representado pela conexão entre os condutores do ramal de entrada embutido e do ramal de conexão aéreo (pingadouro), conforme o Desenho 1.

#### 4.2.1.2 ÁREA RURAL COM REDE DA CEMIG INSTALADA DENTRO DA PROPRIEDADE RURAL

Para atendimento até 95kVA de demanda em local atendido por rede aérea da Cemig instalada dentro da propriedade rural, o ramal de conexão deve ser aéreo. Neste caso o ponto de conexão está situado junto ao poste do padrão de entrada da unidade consumidora localizado fora da faixa de servidão conforme o item 3.24, e é representado pela conexão entre os condutores do ramal de entrada embutido e do ramal de ligação aéreo (pingadouro), conforme o Desenho 4.

## 4.2.2 RAMAL DE CONEXÃO SUBTERRÂNEO

### 4.2.2.1 ÁREA URBANA OU RURAL COM REDE DA CEMIG INSTALADA NA VIA PÚBLICA

Para atendimento à demanda superior a 95 kVA e menor ou igual a 304kVA em local atendido por rede aérea da Cemig instalada na via pública, o ramal de conexão deve ser subterrâneo. Neste caso o ponto de conexão está situado na caixa de inspeção instalada pelo consumidor no passeio público, junto à divisa da propriedade e é representado pela conexão entre os condutores dos ramais de entrada e de ligação subterrâneos, conforme ilustrado pelo Desenho 2.

### 4.2.2.2 ÁREA RURAL COM REDE DA CEMIG INSTALADA DENTRO DA PROPRIEDADE RURAL

Para atendimento à demanda superior a 95 kVA e menor ou igual a 304kVA em local atendido por rede aérea da Cemig instalada dentro da propriedade rural, o ramal de conexão deve ser subterrâneo. Neste caso o ponto de conexão está situado na caixa de inspeção instalada pelo consumidor fora da faixa de servidão definida no item 3.24, junto ao padrão de entrada e é representado pela conexão entre os condutores dos ramais de entrada e de ligação subterrâneos, conforme ilustrado pelo Desenho 2. Nesse atendimento a caixa de inspeção localizada na base do poste da rede da Cemig bem como a caixa de inspeção localizada junto do padrão de entrada (Ponto de Conexão) deve ser conforme o Desenho 82.

## 4.2.3 RAMAL DE ENTRADA SUBTERRÂNEO

4.2.3.1 O ramal de entrada subterrâneo deve ser instalado somente nos atendimentos previstos no item 6.4.3.

4.2.3.2 Para o atendimento previsto no item 6.4.3b, a montagem do ramal de entrada subterrâneo deve ser conforme o Desenho 53.

4.2.3.3 Para o atendimento previsto no item 6.4.3.c, a montagem do ramal de entrada subterrâneo deve ser conforme o Desenho 52.

4.2.3.4 O ponto de conexão nos atendimentos com ramal de entrada subterrâneo está definido no item 6.4.3.

## 4.3 TENSÕES DE FORNECIMENTO

O fornecimento de energia é efetuado em uma das seguintes tensões secundárias de baixa tensão:

- a) 127/220V, sistema trifásico, estrela com neutro multi-aterrado, frequência 60Hz;
- b) 120/240V, sistema monofásico com neutro multi-aterrado, frequência 60Hz.

## 4.4 CRITÉRIOS DE ATENDIMENTO DAS EDIFICAÇÕES

Os critérios de atendimento às edificações de uso coletivo e agrupamentos são definidos em função da demanda total utilizada para o dimensionamento dos componentes da entrada de serviço coletiva.

### 4.4.1 CLASSIFICAÇÕES DAS EDIFICAÇÕES

#### 4.4.1.1 Edificações de Uso Coletivo com Demanda igual ou inferior a 95kVA

As edificações de uso coletivo conectadas à rede aérea trifásica devem ser atendidas através de ramal de conexão aéreo, trifásico, de baixa tensão, conforme ilustrado Desenho 1 com ponto de conexão situado no poste particular ou na armação secundária fixada na parede da edificação. A critério da Cemig, para as edificações conectadas à rede secundária bifásica com transformadores monofásicos, o ramal de conexão pode ser aéreo, bifásico ou trifásico, de baixa tensão.

#### 4.4.1.2 Edificações de Uso Coletivo com Demanda entre 95 e 304kVA

As edificações de uso coletivo que se enquadrarem nesta faixa devem ser atendidas por ramal de conexão subterrâneo, trifásico, de baixa tensão, conforme ilustrado Desenho 2 com o ponto de conexão situado na caixa de inspeção instalada no limite da via pública com a edificação.

#### 4.4.1.3 Edificações de Uso Coletivo com Demanda entre 304 e 1500kVA

As edificações de uso coletivo que se enquadram nesta faixa devem ser atendidas através de trecho de rede de distribuição subterrânea, trifásica, em média tensão, para alimentação(s) do(s) transformador(es) da Cemig instalados em câmara construída pelos consumidores dentro dos limites de sua propriedade, conforme ilustrado Desenho 3. Neste caso, o ponto de conexão situar-se-á nas buchas do secundário do transformador.

#### 4.4.1.4 Edificações de Uso Coletivo com Demanda Superior a 1500kVA

Para estas edificações será necessário projeto especial da Cemig para definição do tipo de atendimento aplicável.

#### 4.4.1.5 Edificações com Unidade(s) Consumidora(s) com Carga Instalada Superior a 75kW

Nas edificações de uso coletivo, independentemente de sua demanda total, contendo uma ou mais unidades consumidoras com carga instalada total da edificação superior a 75kW, o atendimento deve ser efetuado em baixa tensão, em conjunto com as demais unidades, de acordo com os critérios dos itens anteriores.

#### 4.4.1.6 Edificações Agrupadas (Agrupamentos)

Aplicam-se a estas edificações, os mesmos critérios estabelecidos anteriormente para as edificações de uso coletivo, servidas, entretanto, por ramais de conexão aéreo com duas ou três fases, dependendo do valor total da carga instalada.

#### 4.4.2 Dimensionamento da Entrada de Serviço Coletiva

4.4.2.1 Nas edificações de uso coletivo, o dimensionamento do ramal de conexão, ramal de entrada e proteção geral, deve corresponder a uma das faixas de demanda indicadas nas Tabelas 1 e 2.

4.4.2.2 Com relação ao dimensionamento dos alimentadores principais e respectivas proteções, devem ser utilizadas as mesmas faixas de demanda indicadas nas Tabelas 1 e 2.

4.4.2.3 As seções mínimas dos condutores devem ser verificadas pelo critério de queda de tensão, obedecidos os seguintes valores máximos a partir do ponto de medição (saída do medidor ou caixa de passagem com energia medida) e até os pontos de utilização da energia:

a) edificações com demanda até 304kVA:

Iluminação.....4%

Força.....4%

b) edificações com demanda superior a 304kVA:

Iluminação.....6%

Força.....8%

Nos limites acima devem ser também consideradas as quedas nos ramais internos das unidades consumidoras.

4.4.2.4 Nas edificações agrupadas com até 3 unidades consumidoras atendidas por redes secundárias trifásicas (127/220V) sem proteção geral, a entrada de serviço deve ser dimensionada pelas Tabelas 8 e 9.

4.4.2.5 Nas edificações agrupadas com até 3 unidades consumidoras atendidas por redes secundárias bifásicas (120/240V) sem proteção geral, a entrada de serviço deve ser dimensionada pela Tabela 10.

4.4.2.6 Nos casos não previstos nas Tabelas 8 e 9 ou na Tabela 10, a entrada de serviço deve ser dimensionada pela demanda total do agrupamento, sendo necessária a instalação de proteção geral,

utilizando-se as tabelas aplicáveis a edificações de uso coletivo e dos critérios estabelecidos nos itens 4.1.9 e 4.1.10 .

#### 4.5 TIPOS DE FORNECIMENTO ÀS UNIDADES CONSUMIDORAS

4.5.1 Os tipos de fornecimento serão definidos em função da carga instalada, da demanda, do tipo de rede e local onde estiver(em) situada(s) a(s) unidade(s) consumidora(s).

4.5.2 As unidades consumidoras não enquadradas nos tipos de fornecimento classificados a seguir devem ser objeto de estudo específico pela Cemig, visando o dimensionamento de todos os componentes da entrada de serviço.

#### NOTAS:

- a) O cliente deve fornecer à Cemig sua relação de carga.
- b) O fornecimento de energia elétrica deve ser conforme a relação de carga apresentada pelo cliente, que deve ser enquadrada dentro de um dos tipos abaixo.

#### 4.5.3 CLASSIFICAÇÕES DAS UNIDADES CONSUMIDORAS

##### 4.5.3.1 Tipo A: Fornecimento de energia a 2 fios (Fase-Neutro)

Abrange as unidades consumidoras urbanas ou rurais atendidas por redes de distribuição secundárias trifásicas 127V/220V ) , com carga instalada até 8kW e da qual não constem:

- a) motores monofásicos com potência nominal superior a 2 cv;
- b) máquina de solda a transformador com potência nominal superior a 2 kVA.

##### 4.5.3.2 Tipo B: Fornecimento de energia a 3 fios (2 Condutores Fase -Neutro)

Abrange as unidades consumidoras situadas em áreas urbanas ou rurais atendidas por redes de distribuição secundárias (trifásicas 127V/220V ou bifásicas 120V/240V ) , que não se enquadram no fornecimento tipo A, com carga instalada até 16kW e da qual não constem:

- a) os aparelhos vetados ao fornecimento tipo A, se alimentados em 127V;
- b) motores monofásicos, com potência nominal superior a 5 cv, alimentados em 220V ou 240V;
- c) máquina de solda a transformador, com potência nominal superior a 9kVA, alimentada em 220V ou 240V.

#### 4.5.3.3 Tipo C: Fornecimento de energia a 4 fios (3 Condutores Fase -Neutro)

Abrange as unidades consumidoras urbanas ou rurais a serem atendidas por redes de distribuição secundárias trifásicas (127/220V), com carga instalada entre 16,1kW e 75kW, e demanda provável até 75kVA, que não se enquadram nos fornecimentos tipo A e B e da qual não constem:

- a) os aparelhos vetados aos fornecimentos tipo A, se alimentados em 127V;
- b) motores monofásicos com potência nominal superior a 5cv, alimentados em 220V;
- c) motores de indução trifásicos com potência nominal superior a 15cv.

**NOTA:** Na ligação de motores de indução trifásicos com potência nominal superior a 5cv, devem ser utilizados dispositivos auxiliares de partida, conforme indicado na Tabela 19. As características destes dispositivos estão descritas na Tabela 20.

- d) máquina de solda tipo motor-gerador, com potência nominal superior a 30kVA;
- e) máquina de solda a transformador com potência nominal superior a 9kVA, alimentada em 220V - 2 fases ou 220V - 3 fases em ligação V-v invertida;
- f) máquina de solda a transformador, com potência nominal superior a 30kVA e com retificação em ponte trifásica, alimentada em 220V-3 fases.

#### 4.5.3.4 Tipo F: Fornecimento de Energia a 4 Fios (3 condutores Fase - Neutro)

Abrange as unidades consumidoras individuais com carga instalada superior a 75kW. Os tipos de aparelhos vetados a este fornecimento correspondem aos mesmos relacionados para o fornecimento tipo C.

#### 4.5.3.5 Tipo G: Fornecimento de energia a 2 fios (Fase-Neutro)

Abrange as unidades consumidoras urbanas ou rurais atendidas por redes de distribuição primárias monofásicas localizadas em via pública (120/240 V), ligações de baixa tensão a 2 fios, com carga instalada até 7,6kW e da qual não constem:

- a) motores monofásicos com potência nominal superior a 2 cv;
- b) máquina de solda a transformador com potência nominal superior a 2 kVA.

#### 4.5.3.6 Tipo H: Fornecimento de Energia a 3 Fios (2 Condutores Fases-Neutro)

Abrange as unidades consumidoras urbanas ou rurais atendidas por redes de distribuição primárias monofásicas localizadas em via pública (120/240 V), ligações de baixa tensão a 3 fios, com carga instalada entre 7,7kW e 50kW e da qual não constem:



- a) os aparelhos vetados aos fornecimentos tipo G, se alimentados em 127V;
- b) motores monofásicos com potência nominal superior a 5cv, alimentados em 220V.

NOTA: A ligação de motores monofásicos de 7,5cv e 10cv neste tipo de fornecimento somente poderá ser efetuada após liberação prévia da Cemig, que analisará suas possíveis perturbações na rede de distribuição e nas unidades consumidoras vizinhas.

#### 4.5.4 Dimensionamento da Alimentação das Unidades Consumidoras

A proteção individual, a seção dos condutores do ramal de derivação e a medição de cada unidade consumidora devem ser dimensionados de acordo com as Tabelas 4, 5, 6 e 7.

#### 4.5.5 NOTAS

4.5.5.1 A ligação de cargas com características elétricas além dos limites estabelecidos para os fornecimentos dos tipos A a H, pode ser efetuada desde que haja liberação prévia da Cemig, que analisará suas possíveis perturbações na rede de distribuição e unidades consumidoras vizinhas.

4.5.5.2 O consumidor pode optar por fornecimento com número de fases a mais que o estabelecido pelo padrão da Cemig para a carga instalada ou potência requerida, todavia deverá arcar com o custo da diferença de preço do sistema de medição e de adaptação da rede, conforme critérios do artigo 99 da REN 1000/2021.

#### 4.6 LEVANTAMENTO DE DADOS

4.6.1 Antes de construir ou adquirir os materiais para a execução do seu padrão de entrada, o consumidor deve obter, inicialmente, informações orientativas a respeito das condições de fornecimento de energia à sua unidade consumidora.

4.6.2 As informações orientativas estão contidas em publicações no site da Cemig ([www.cemig.com.br](http://www.cemig.com.br)), que apresentam as primeiras providências a serem tomadas pelos consumidores relativas a:

- a) verificação da posição da rede de distribuição em relação ao imóvel;
- b) definição do tipo de fornecimento;
- c) carga instalada a ser ligada;
- d) localização e escolha do tipo de padrão;
- e) verificação do desnível da edificação em relação à posteação da rede;
- f) identificação clara da numeração da edificação; a numeração predial deve ser legível, indelével e seqüencial.

- g) perfeita demarcação da propriedade, tanto de unidades consumidoras localizadas em áreas urbanas quanto de unidades consumidoras localizadas em áreas rurais;

4.6.3 A Cemig se reserva no direito de não efetuar a ligação caso a carga declarada não estiver compatível com a carga instalada no local.

4.6.4 Em alguns casos, após a definição do tipo de atendimento, deve ser gerado um pedido de estudo de rede. O consumidor deve aguardar os resultados, para somente após solicitar a vistoria do padrão e a ligação da unidade consumidora.

4.6.5 Os materiais e equipamentos aprovados para uso nos padrões de entrada constam no PEC-11 (Materiais e Equipamentos Aprovados para Padrões de Entrada), publicado no site da Cemig.

## 4.7 PEDIDO DE LIGAÇÃO E PROJETO ELÉTRICO

### 4.7.1 REQUISITOS GERAIS

A Cemig somente efetuará as ligações de obras, definitivas e provisórias, após a vistoria e aprovação dos respectivos padrões de entrada que devem atender as prescrições técnicas contidas nesta norma.

A Cemig se reserva o direito de vistoriar as instalações elétricas internas da unidade consumidora nas condições previstas na regulamentação vigente.

### 4.7.2 CONEXÃO DE OBRAS

Caracteriza-se como ligação de obras, aquela efetuada com medição, sem prazo definido, para atendimento das obras de construção ou reforma da edificação.

O consumidor deve apresentar a relação de cargas a serem utilizadas durante a obra, para a definição do tipo de fornecimento aplicável.

O padrão de entrada pode corresponder a qualquer um dos tipos apresentados pela ND-5.1, sendo o mais indicado o padrão instalado em poste de aço. Opcionalmente poderá ser utilizada a infraestrutura com as caixas de proteção geral do padrão definitivo desde que tenha uma caixa para medição Cemig.

### 4.7.3 CONEXÃO PERMANENTE

As conexões permanentes correspondem às ligações das unidades consumidoras, com medição individualizada e em caráter definitivo (inclusive a do condomínio), de acordo com um dos padrões indicados nesta norma. Por ocasião da ligação definitiva do condomínio ou de qualquer unidade das edificações agrupadas, a Cemig efetuará o desligamento da conexão de obras.

A ligação de cada unidade consumidora será efetuada pela Cemig, somente após o pedido feito pelo titular das instalações, seu representante ou procurador.

#### 4.7.4 REQUISITOS MÍNIMOS PARA ANÁLISE DO PROJETO ELÉTRICO

Para serem analisados pela CEMIG, os projetos elétricos das entradas de serviço das unidades consumidoras devem ser apresentados em qualquer formato ABNT, juntamente com o recolhimento da ART junto ao CREA-MG ou TRT (para instalações com demanda de até 800 kVA) junto ao CFT (Conselho Federal dos Técnicos Industriais) que cubra responsabilidade técnica sobre o projeto. Esses documentos devem ser em meio digital e formato PDF ou ZIP.

Os documentos do projeto deverão ser entregues na cor preta (textos, desenhos, etc.) e possuir folha de rosto (para formato A4) ou um espaço (para os demais formatos) de acordo com o ANEXO C, devidamente preenchidos com os dados solicitados.

Os projetos devem conter, no mínimo, as seguintes informações relativas ao imóvel e às suas instalações elétricas:

##### 4.7.4.1 DADOS DO IMÓVEL NO PROJETO ELÉTRICO

- a) Nome, telefone e CPF/CNPJ do proprietário.
- b) Finalidade (residencial/comercial).
- c) Localização (endereço, planta de situação da edificação e do lote em relação ao quarteirão e às ruas adjacentes com distâncias da edificação até a rede de baixa e/ou média tensão da Cemig, em escala ou cotas), no caso de unidades consumidoras urbanas, ou planta de situação com indicação do padrão de entrada, amarrada topograficamente a pontos notáveis como rodovias, ferrovias, etc., no caso de unidades consumidoras situadas fora de áreas urbanas. Sempre que a construção for do mesmo lado da rede, o projeto elétrico deve conter a informação das distâncias entre a rede da Cemig (baixa e média tensão) e a edificação. Fazer o desenho longitudinal demonstrando marquises, terraços, janelas, avanços da edificação sobre o passeio público, etc., o que for o caso, com suas respectivas distâncias à rede da Cemig (ou apresentar cópia do projeto arquitetônico, desde que o mesmo contenha estas informações).
- d) Número de unidades consumidoras da edificação (por tipo e total).
- e) Área útil dos apartamentos residenciais.
- f) Número predial da edificação.

##### 4.7.4.2 CARACTERÍSTICAS TÉCNICAS CONSTANTES DO PROJETO ELÉTRICO

- a) Resumo da carga instalada, indicando a quantidade e potência dos aquecedores, ar condicionado, chuveiros, motores, iluminação (especificando tipo e fator de potência dos reatores) e tomadas por unidade consumidora e respectiva demanda em kVA.

- b) Demanda dos apartamentos, expressa em kVA (em função da área útil caso seja utilizado o critério do Capítulo “Cálculo de Demanda”).
- c) Relação de carga instalada do condomínio (elevadores, bombas d’água, iluminação – especificando tipo de fator de potência dos reatores, tomadas, etc.) bem como a sua demanda em kVA.
- d) Diagrama unifilar da instalação, desde o ponto de conexão até a saída das medições, com as respectivas seções dos condutores e eletrodutos, proteção do ramal de entrada, alimentadores e ramais de derivação, considerando o equilíbrio de fases dos circuitos.
- e) Desenho e planta de localização do(s) centro(s) de medição.
- f) Diagrama unifilar detalhado da geração própria, do sistema de emergência e/ou do sistema de combate e prevenção a incêndio e o detalhamento das suas características de funcionamento.
- g) Desenho do(s) QDG(s), caixas de proteção, derivação, medição, poste de aço, ancoragem do ramal de conexão e haste de aterramento.
- h) Memórias dos cálculos efetuados da demanda provável em kVA e kW (considerando, no mínimo, fator de potência 0,92); esse cálculo, de responsabilidade exclusiva do engenheiro RT (responsável técnico) pelo projeto, deve contemplar todas as cargas e seu regime mais severo de funcionamento contínuo.

#### 4.7.4.3 RESPONSABILIDADE TÉCNICA DO PROJETO DAS INSTALAÇÕES ELÉTRICAS

- a) Nome, número de registro do CREA-MG, ou de outro CREA, ou do CFT (Conselho Federal dos Técnicos Industriais), do(s) responsável(veis) pelo projeto das instalações elétricas.
- b) Recolhimento da(s) Anotação(ções) de Responsabilidade Técnica (ART) ao CREA-MG, ou TRT (para instalações com demanda de até 800 kVA) junto ao CFT que cubra(m) a Responsabilidade Técnica sobre o projeto.
- c) A análise do projeto elétrico ficará condicionada à apresentação das ART de projeto ou TRT de projeto (para instalações com demanda de até 800 kVA).
- d) Apresentar juntamente com o projeto correspondência atestando a preservação dos direitos autorais ou incluir nota no projeto elétrico com os seguintes dizeres: “Eu, responsável técnico por este projeto, declaro conhecer o disposto na Lei Federal 5194/66 de 24-12-1966, na Lei 9610/98 de 19-02-1998 e nas Resoluções, Instruções Normativas e Atos do CONFEA e do CREA-MG (ou CFT), responsabilizando-me, única e exclusivamente, administrativa ou judicialmente, em caso de arguição de violação dos direitos autorais”.
- e) Se houver geração própria, cabe à CEMIG receber, analisar e liberar os documentos e projetos elétricos que demonstram o funcionamento de grupos geradores apenas no que se refere a sua conexão ao sistema elétrico.
- f) As demais autorizações e documentos para o funcionamento dos referidos grupos geradores devem ser obtidas junto aos órgãos competentes (Prefeituras, Corpo de bombeiros, ANEEL, etc.) ficando dispensado o envio de cópia destas autorizações, documentos e protocolos emitidos por estes órgãos para a análise da CEMIG.

#### 4.7.4.4 OUTRAS INFORMAÇÕES PARA ANÁLISE DO PROJETO ELÉTRICO

- a) Não pode ser apresentado o projeto elétrico de detalhes das instalações internas da unidade consumidora (a partir da saída do padrão de entrada).
- b) O responsável técnico ou cliente receberá da Cemig uma via do projeto elétrico analisado.
- c) No caso de não execução do projeto já analisado pela CEMIG, no prazo de 12 meses, o cliente deve revisá-lo conforme a norma CEMIG ND-5.3 vigente e deve encaminhá-lo para nova análise da CEMIG. Excepcionalmente nos atendimentos com obras no sistema da CEMIG para conexão de cargas ou de usina geradora, a validade do projeto elétrico aprovado pela CEMIG será até o término da obra.
- d) No caso de necessidade de alterações do projeto elétrico já analisado pela Cemig é obrigatório encaminhar o novo projeto para análise pela Cemig.
- e) A Cemig terá um prazo de 30 (trinta) dias corridos, a contar da data do protocolo de entrada do projeto, para análise do mesmo.
- f) No projeto elétrico devem constar, no mínimo, as seguintes notas:
  - 1) A Cemig fica autorizada a reproduzir cópias desse projeto para uso interno, se necessário, bem como fazer arquivamento pelo processo que lhe for conveniente.
  - 2) As informações/detalhes não contidos neste projeto estão de acordo com a norma Cemig ND-5.2.
  - 3) A carga declarada no projeto estará disponível para conferência no ato da ligação.

4.7.4.4.1 A Cemig pode exigir que sejam fornecidos para cada motor os seguintes dados: tipo de motor, potência, tensão, corrente de partida, corrente nominal, relação  $I_p/I_n$ , fator de potência na partida, fator de potência em regime, tempo de rotor bloqueado, nº de pólos, tipo de carga acionada, tempo de aceleração, nº de terminais disponíveis na caixa de ligação, número de partidas (por hora, por dia, etc.), ordem de partida dos motores (em caso de partida seqüencial de dois ou mais motores), simultaneidade de partida (relacionar motores que partem simultaneamente), potência e impedância percentual do transformador que irá alimentar esse motor, dispositivo de partida a ser empregado e ajustes do dispositivo de partida, etc. A falta de fornecimento de algum desses dados pode prejudicar a análise da Cemig. Se necessário, outras informações sobre os motores podem ser solicitadas.

4.7.4.4.2 Devem ser relacionadas ainda eventuais cargas sensíveis a flutuações de tensão.

4.7.4.4.3 A Cemig terá um prazo de 10 (dez) dias para informar ao interessado o resultado da reanálise do projeto quando ficar caracterizado que o interessado não tenha sido informado previamente dos motivos de reprovação existentes na análise anterior.

#### 4.7.4.5 OBSERVAÇÃO

O projeto elétrico é apenas uma das etapas necessárias para ligação da unidade consumidora. Outras etapas terão que ser implementadas, exigindo novas interações entre o interessado e a Cemig. Essas etapas são principalmente as relativas a:

- a) Eventual necessidade de extensão/modificação de rede Cemig, com análise técnica e comercial, podendo haver custos para o interessado, na forma da legislação (isso inclui apresentação de orçamento, recebimento, assinatura de carta-acordo, elaboração e execução do projeto de extensão/modificação).
- b) Pedido de vistoria e ligação da unidade consumidora.

Todas essas etapas podem envolver o cumprimento de prazos legais, motivo pelo qual o interessado deve apresentar o projeto elétrico da unidade consumidora à Cemig com a devida antecedência em relação ao mês/ano desejado para ligação.

#### 4.8 AUMENTO DE CARGA

4.8.1 Aumentos de carga devem ser solicitados à Cemig para análise das modificações que se fizerem necessárias na rede e no padrão de entrada.

4.8.2 No caso de haver previsão futura de aumento de carga, permite-se ao consumidor instalar caixa para medição polifásica, bem como dimensionar eletrodutos, condutores e poste/pontaleta em função da carga futura. O número de condutores fase e o disjuntor devem ser compatíveis com o tipo de ligação do padrão de entrada.

4.8.3 Na ocasião do pedido de aumento de carga, o consumidor deve alterar a proteção e instalar os demais condutores fase com as mesmas características dos condutores fase existentes, sujeitando-se, então, às condições do pedido de ligação.

#### 4.9 GERAÇÃO PRÓPRIA E SISTEMAS DE EMERGÊNCIA

4.9.1 Não é permitido o paralelismo de geradores particulares com o sistema elétrico da Cemig.

Para evitar tal paralelismo, nos projetos das instalações elétricas das edificações de uso coletivo ou agrupamentos contendo geradores, deve constar a instalação de uma chave reversível de acionamento manual ou elétrico, com intertravamento mecânico, separando os circuitos do gerador particular da rede de distribuição da Cemig.

4.9.2 Este equipamento deve ser previamente aprovado pela Cemig e deve ser lacrado por ocasião da ligação definitiva do condomínio ou de qualquer unidade consumidora do agrupamento. Ao consumidor somente será permitido o acesso ao dispositivo de acionamento do mesmo.

4.9.3 No caso de circuitos de emergência, supridos por geradores particulares, os mesmos devem ser instalados independentemente dos demais circuitos, em eletrodutos exclusivos, passíveis de serem vistoriados pela Cemig.

4.9.4 O sistema de geração própria deve abranger todas as unidades consumidoras do agrupamento.

#### 4.10 ESTAÇÃO DE RECARGA DE VEÍCULOS ELÉTRICOS

4.10.1 A instalação de estação de recarga de veículos elétricos deve ser comunicada previamente à distribuidora em caso de necessidade de conexão nova, aumento ou redução de carga, ou alteração do nível de tensão, conforme artigo 550 da REN 1000/2021.

4.10.2 É vedada a injeção de energia elétrica na rede de distribuição a partir dos veículos elétricos.

#### 4.11 SISTEMA DE PREVENÇÃO E COMBATE A INCÊNDIO

4.11.1 As normas que regulamentam as exigências para as instalações de prevenção e combate a incêndios em edificações de uso coletivo, estabelecem que os conjuntos motobombas de recalque devem ser alimentados por circuitos elétricos independentes, de forma a permitir o desligamento de todas as instalações elétricas, do condomínio e demais unidades consumidoras, sem prejuízo do funcionamento dos conjuntos motobombas.

4.11.2 Visando atender estas exigências, a Cemig estabelece as seguintes prescrições para a ligação das cargas do condomínio das edificações que contenham cargas de combate a incêndio, como bomba de recalque (sprinklers e hidrantes internos dotados de mangueira e esguicho):

- a) após a medição do condomínio e antes da proteção do condomínio, deve ser derivado um circuito exclusivo para as cargas de combate a incêndio, separado dos circuitos de iluminação, elevadores e força;
- b) na caixa de medição e proteção do condomínio devem ser colocadas plaquetas indicativas com instruções para desligamento das devidas proteções, em caso de emergência/incêndio. Quando tiver projeto elétrico, o conteúdo dos dizeres contidos nas plaquetas também deve ser mostrado nesse projeto.
- c) A ligação da medição de condomínio deve ser conforme o item 6.3.
- d) O esquema de ligação deve ser conforme Desenho 48.

4.11.3 Em projetos cuja proteção geral seja constituída por vários disjuntores, a carga do condomínio pode ficar ligada exclusivamente a um ou mais disjuntores independentes da proteção geral do restante da edificação, desde que haja concordância da Cemig.

4.11.4 A Cemig pode exigir que o cliente ou responsável técnico apresente declaração do Corpo de Bombeiros informando que, para aquele edifício, o sistema de prevenção e combate a incêndio é obrigatório pela postura municipal.



## 4.12 DESMEMBRAMENTO DE MEDIÇÕES

4.12.1 A edificação que, a qualquer tempo, venha a ser subdividida e transformada em edificação com atendimento híbrido, não é necessária a apresentação do projeto elétrico bem como o Formulário para Solicitação de Análise de Rede – Ligação Nova/Aumento de Carga atualizando o desligamento de uma ou mais unidades consumidoras desde que não haja alteração de carga de nenhuma das unidades consumidoras.

4.12.2 As instalações elétricas internas das unidades consumidoras que resultarem da subdivisão de qualquer propriedade, devem ser alteradas visando adequá-las à medição e proteção individualizadas, observadas as condições não permitidas, indicadas no “Condições Gerais de Fornecimento”.

4.12.3 A unidade consumidora de uso individual urbana ou rural pode ser dividida e transformada numa unidade consumidora de uso coletivo. Nesse caso o padrão de entrada deve ser modificado para a instalação de medições individualizadas e o atendimento deve ser por uma única entrada de serviço dimensionada de acordo com a ND-5.2 (Fornecimento de Energia Elétrica em Tensão Secundária – Rede de Distribuição Aérea - Edificações Coletivas).

4.12.4 Caso a unidade consumidora de uso individual, que é atendida por padrão de entrada com poste de concreto com medição incorporada, solicite o desmembramento de medições, é necessário construir novo padrão de entrada conforme a ND-5.2 separado desse poste do padrão de entrada atual.

## 4.13 CONDIÇÕES NÃO PERMITIDAS

As seguintes situações não são permitidas, sob pena de suspensão/recusa do fornecimento de energia elétrica:

4.13.1 Interligação entre instalações elétricas de unidades consumidoras, mesmo que o fornecimento seja gratuito.

4.13.2 Interferência de pessoas não credenciadas pela Cemig aos seus equipamentos de medição, inclusive violação de lacres.

4.13.3 Instalação de condutores conduzindo energia não medida na mesma tubulação contendo condutores conduzindo energia já medida.

4.13.4 Medição única a mais de uma unidade consumidora ou mais de uma medição em uma única unidade consumidora.

4.13.5 Ligação de cargas com potência nominal acima dos limites estabelecidos para o tipo de fornecimento existente na unidade consumidora.



4.13.6 Ligação de cargas que não constem da relação apresentada e que venha a introduzir perturbações indesejáveis na rede da Cemig, tais como flutuações de tensão, rádio interferência (aparelhos de raios-X, equipamentos de eletro galvanização, etc) e harmônicos. Neste caso a Cemig notificará o consumidor que as alterações necessárias em seu sistema elétrico para o atendimento de tais cargas, serão executadas às expensas do consumidor.

4.13.7 Cargas perturbadoras que levem à degradação do nível de qualidade de energia elétrica permissível no ponto de conexão. Nesse caso o responsável pela unidade consumidora deve providenciar a implantação de medidas corretivas apropriadas de modo a atingir os níveis de qualidade de energia determinados pela Aneel segundo o Prodist, módulo 8.

4.13.8 Unidade consumidora com dois níveis de tensões.

4.13.9 Deficiência técnica e/ou de segurança das instalações da unidade consumidora que ofereça risco iminente de danos a pessoas ou bens, inclusive ao funcionamento do sistema elétrico da concessionária.

4.13.10 Não pode ter condutor sobrando (desenergizado) dentro do eletroduto utilizado para ramal de entrada (energia não medida) e de saída (energia medida).

4.13.11 Disjuntor incompatível com o tipo de fornecimento.

4.13.12 Área vazia e sem nenhum indício de construção.

#### 4.14 SUSPENSÃO DO FORNECIMENTO DE ENERGIA ELÉTRICA

4.14.1 A Cemig pode suspender o fornecimento de energia elétrica de imediato quando verificar a ocorrência das seguintes situações:

- a) ocorrência de qualquer procedimento cuja responsabilidade não lhe seja atribuída e que tenha provocado faturamento inferior ao correto, ou no caso de não haver faturamento;
- b) revenda ou fornecimento de energia elétrica a terceiros sem a devida autorização federal;
- c) ligação clandestina, religação à revelia, e deficiência técnica e/ou de segurança das instalações da unidade consumidora, que ofereça risco iminente de danos a pessoas ou bens, inclusive ao funcionamento do sistema elétrico da Cemig; ou
- d) em eventual emergência que surgir em seu sistema.

4.14.2 A Cemig também deve suspender o fornecimento de energia elétrica após prévia comunicação formal ao consumidor, nas seguintes situações:

- a) Por atraso do consumidor no pagamento da fatura relativa à prestação de serviço público de energia elétrica;

- b) Por atraso do consumidor no pagamento de despesas provenientes de serviços prestados pela Cemig;
- c) Por existência de equipamento que ocasione perturbações ao sistema elétrico de distribuição;
- d) Por aumento de carga não autorizado pela Cemig;
- e) Por deficiência técnica e/ou de segurança das instalações elétricas da unidade consumidora;
- f) Quando encerrado o prazo acordado com o consumidor para o fornecimento provisório, e o mesmo não tiver atendido às exigências para a ligação definitiva;
- g) Por dano ocasional em equipamento de medição pertencente à Cemig;
- h) Por qualquer modificação no dimensionamento geral da proteção, sem autorização da Cemig;
- i) Se for vedada a fiscalização da medição; ou
- j) Quando existir algum empecilho tais como veículos, material de construção, móveis, etc, que dificulte ou impeça o acesso às medições.

#### 4.15 MUDANÇA DE LOCAL OU CORTE PARA CONSERTO DO PADRÃO DE ENTRADA

4.15.1 No caso de mudança de local ou corte para conserto do padrão de entrada sem proteção geral não é necessária a apresentação do projeto elétrico bem como o Formulário para Solicitação de Análise de Rede – Ligação Nova/Aumento de Carga, desde que não haja alteração de carga de nenhuma das unidades consumidoras e/ou mudança da rede da Cemig onde o padrão é ligado atualmente. Caso contrário, o atendimento fica condicionado à apresentação do formulário citado anteriormente, bem como a ART (Anotação de Responsabilidade Técnica), TRT (Termo de Responsabilidade Técnica) ou equivalente de projeto.

4.15.2 No caso de mudança de local ou corte para conserto do padrão de entrada com proteção geral até 800A não é necessária a apresentação do projeto elétrico, mas é obrigatória a apresentação do Formulário para Solicitação de Análise de Rede – Ligação Nova/Aumento de Carga preenchido bem como a ART (Anotação de Responsabilidade Técnica), TRT (Termo de Responsabilidade Técnica) ou equivalente de projeto.

4.15.3 No caso de mudança de local ou corte para conserto do padrão de entrada com proteção geral acima de 800A é obrigatória a apresentação do projeto elétrico, bem como a ART (Anotação de Responsabilidade Técnica) ou TRT (Termo de Responsabilidade Técnica) de projeto.

4.15.3.1 Caso a solicitação de “corte para conserto” seja para realizar adequações nas caixas individuais de medição e proteção e não haja alteração na proteção geral, não é necessária a apresentação de projeto elétrico, mas deve-se apresentar o Formulário para Solicitação de Análise de Rede – Ligação Nova/Aumento de Carga.

---

4.15.4 No caso de mudança de local ou corte para conserto do padrão de entrada com proteção geral que não implica em alteração do disjuntor geral e do ramal de entrada, a ligação provisória pode ser feita utilizando o disjuntor geral e ramal de entrada existentes.

4.15.5 As alterações no padrão de entrada nos casos de mudança de local e corte para conserto devem atender os critérios definidos nessa norma.

4.15.6 Quando da solicitação de corte para conserto que não resulte na necessidade da substituição da caixa de medição existente (ex. aumento de carga, redução de carga, troca de disjuntor, etc.) não será exigida a adequação ao novo padrão, desde que as instalações do padrão de entrada existente estejam em condições de uso e segurança adequados.

4.15.7 Quando da solicitação de corte para conserto que resulte na necessidade da substituição da caixa de medição da unidade consumidora em um conjunto de medição coletivo será exigida a adequação ao novo padrão apenas da unidade solicitante, desde que as demais caixas estejam em condições de uso e segurança adequadas.

## 5 INSTALAÇÕES DE RESPONSABILIDADE DA CEMIG

### 5.1 RAMAL DE CONEXÃO

#### 5.1.1 GERAL

A aquisição, instalação e manutenção do ramal de conexão é feita exclusivamente pela Cemig, a partir da estrutura da rede por ela determinada, de acordo com as prescrições estabelecidas para cada tipo de ramal.

Toda edificação de uso coletivo ou agrupamento deve ser atendido através de um único ramal de conexão, de acordo com os critérios definidos no Capítulo “Condições Gerais de Fornecimento”.

#### 5.1.2 RAMAL DE CONEXÃO AÉREO

A instalação do ramal de conexão aéreo deve ser efetuada nos atendimentos dos agrupamentos e de edificações de uso coletivo através de rede de distribuição aérea com demanda igual ou menor que 95kVA, independentemente da unidade consumidora estar localizada do mesmo lado ou lado contrário da rede da Cemig.

##### 5.1.2.1 REQUISITOS PARA INSTALAÇÃO

5.1.2.1.1 O ramal de conexão pode entrar por qualquer lado da edificação desde que não corte terreno de terceiros e que seja de fácil acesso para as equipes de construção, manutenção e operação da Cemig.

5.1.2.1.2 Os condutores do ramal devem ser instalados de forma a se obter as seguintes distâncias mínimas, medidas na vertical entre o ponto de maior flecha e o solo (ver Desenho 1):

a) em áreas urbanas

ruas, avenidas ..... 5,50 metros

vias públicas exclusivas de pedestres ..... 3,50 metros

entradas de prédios e demais locais de uso restrito a veículos ..... 4,50 metros

b) em áreas rurais

vias exclusivas de pedestre (Nota c)..... 6,00 metros

Estradas rurais e áreas de plantio com tráfego de máquinas agrícolas ..... 6,00 metros

- c) em rodovias federais ..... 7,00 metros
- d) em ferrovias não eletrificadas e não eletrificáveis ..... 6,00 metros

**NOTAS:**

- a) Em ferrovias eletrificadas ou eletrificáveis, a distância mínima do condutor ao boleto dos trilhos é de 12 metros para tensões até 36,2kV;
- b) Em rodovias estaduais, a distância mínima do condutor ao solo deve obedecer à legislação específica do órgão estadual. Na falta de regulamentação estadual, obedecer aos valores citados acima.
- c) Esta distância é definida na ND-2.2 (Instalações Básicas de Redes de Distribuição Aéreas Rurais), versão setembro/2012. As demais distâncias são definidas pela NBR 15688/2012.

5.1.2.1.3 Os valores máximos das flechas dos condutores do ramal de conexão devem ser compatíveis com as alturas mínimas acima indicadas e com as trações de montagem recomendadas pela Tabela 21.

5.1.2.1.4 O comprimento máximo do ramal de conexão em área urbana é 30 metros medidos a partir da base do poste da Cemig até a divisa da propriedade do consumidor com a via pública (ponto de conexão), onde deve ser previsto um poste ou outro sistema previsto nesta norma para ancoragem e conexão do ramal de conexão ao ramal de entrada.

5.1.2.1.5 O comprimento máximo do ramal de conexão em área rural é 30 metros medidos a partir da base do poste da Cemig até o padrão de entrada do consumidor.

5.1.2.1.6 Na instalação do ramal é exigido que seus condutores:

- a) não cortem terrenos de terceiros, exceto no seguinte atendimento:

quando o transformador é instalado dentro de uma propriedade rural e é utilizado para a ligação do padrão dessa propriedade e da propriedade adjacente desde que sejam atendidos, simultaneamente, os seguintes critérios:

- o ramal de conexão aéreo passe somente sobre a cerca que divide as duas propriedades;
- o ramal de conexão aéreo tenha comprimento máximo de 30 metros;
- a distância cabo solo seja conforme o item 5.1.2.1.2.

- b) não passem sobre áreas construídas;

- c) devem ficar fora do alcance de janelas, sacadas, telhados, terraços, muros, escadas, saídas de incêndio ou locais análogos;

- d) devem ficar a uma distância horizontal igual ou superior a 1,20 metros de janelas;

- e) devem ficar a uma distância vertical igual ou superior a 3,50 metros acima do piso de sacadas, terraços ou varandas;
- f) devem ficar a uma distância vertical igual ou superior a 0,50 metro abaixo do piso de sacadas, terraços, varandas ou telhados (beiral);
- g) devem ter afastamento mínimo de 0,50 m de fios e cabos de telefonia.

5.1.2.1.7 Antes da ligação a estabilidade mecânica do poste da rede (escolhido para instalação do ramal de conexão) e a disponibilidade de carga no sistema devem ser verificadas junto ao setor de Projetos e Obras.

5.1.2.1.8 Quando da ligação do padrão de entrada deve ser efetuado o teste de resistência mecânica com o dinamômetro.

### 5.1.2.2 CONDUTORES E ACESSÓRIOS

5.1.2.2.1 Os cabos do ramal de conexão aéreo são do tipo multiplex, constituídos por um, dois ou três condutor(es) de alumínio isolado(s) com função de condutor(es) fase, torcido(s) em torno de um condutor de alumínio nu, com funções de condutor neutro e de elemento de sustentação dos demais.

Os cabos multiplex por tipo de ligação são os seguintes:

- a) ligação 2 fios: duplex, com isolação do condutor fase em PE-70°C para 0,6/1kV e condutor neutro, de alumínio simples;
- b) ligação a 3 fios: triplex, com isolação e tipo de neutro idênticos aos duplex;
- c) ligação a 4 fios: quadruplex, com isolação dos condutores fase em XLPE-90° C para 0,6/1kV e condutor neutro de alumínio-liga.

5.1.2.2.2 O dimensionamento dos cabos multiplex para os diversos tipos de fornecimento deve ser feito de acordo com as Tabelas 1, 3, 9, 10, 11 e 12.

5.1.2.2.3 Para fixação do cabo multiplex na parede da edificação ou no poste/pontalete do consumidor, deve ser utilizado um dos seguintes sistemas de ancoragem (ver Desenho 69):

- a) parafuso olhal, para instalação em poste ou pontalete;
- b) armação secundária de um ou dois estribos, de aço, zincada por imersão a quente, com isolador tipo roldana para instalações em poste, pontalete ou parede (instalada em parte estrutural da edificação);
- c) chumbador-olhal, para instalação em parede (instalado em parte estrutural da edificação).

5.1.2.2.4 O encabeçamento do condutor neutro do cabo multiplex no poste da Cemig e no padrão de entrada do consumidor, deve ser feita através de alças preformadas, de acordo com a ND-2.1 e detalhes do Desenho 5, respectivamente.

5.1.2.2.5 As conexões das fases do ramal de conexão à rede secundária isolada devem ser executadas através de conectores tipo perfuração, cuja instrução de montagem se encontra na ND-2.7 (Instalações Básicas de Redes de Distribuição Aéreas Isoladas). As conexões do condutor neutro do ramal de conexão devem ser executadas através de conectores tipo cunha de cobre (seções até 70mm<sup>2</sup>, inclusive) e de compressão formato H (seções acima de 70mm<sup>2</sup>), de acordo com a ND-2.1 (Instalações Básicas de Redes de Distribuição Aéreas Urbanas).

5.1.2.2.6 As conexões do ramal de conexão à rede secundária nua devem ser executadas através de conectores tipo cunha de cobre (seções até 70mm<sup>2</sup>, inclusive) e de compressão formato H (seções acima de 70mm<sup>2</sup>), de acordo com a ND-2.1.

5.1.2.2.7 As conexões do ramal de conexão ao ramal de entrada devem ser feitas através de conectores tipo cunha de cobre ou de perfuração (seções até 35mm<sup>2</sup>, inclusive), de compressão formato H (seções acima de 70mm<sup>2</sup>) ou de perfuração para seções até 95mm<sup>2</sup>.

### 5.1.3 RAMAL DE CONEXÃO SUBTERRÂNEO

A instalação do ramal de conexão subterrâneo deve ser efetuada somente nos atendimentos através de rede de distribuição subterrânea e nos atendimentos através de rede de distribuição aérea para uma demanda maior que 95kVA e menor ou igual a 304kVA.

#### 5.1.3.1 REQUISITOS PARA INSTALAÇÃO

5.1.3.1.1 Na instalação do ramal de conexão subterrâneo é exigido que seus condutores:

- a) não cortem terrenos de terceiros;
- b) não sejam enterrados diretamente no solo;
- c) não apresentem emendas dentro de dutos e caixas intermediárias de inspeção; somente na caixa de inspeção localizada na divisa da propriedade do consumidor com o passeio público (ponto de conexão) existirá uma emenda que será entre o ramal de conexão e o ramal de entrada para os atendimentos com ramal de conexão subterrâneo em baixa tensão.
- d) não apresentem emendas dentro de dutos e caixas intermediárias de inspeção até a bucha primária do transformador para os atendimentos com ramal de conexão subterrâneo em baixa tensão.

5.1.3.1.2 O ramal de conexão subterrâneo deve entrar preferencialmente pela frente da edificação, respeitando-se as posturas municipais quando cruzar vias públicas com trânsito de

veículos. No caso de edificações situadas em esquina, é permitida a ligação por qualquer um dos lados da propriedade.

5.1.3.1.3 O comprimento máximo é de 30 m, medidos a partir da rede de distribuição da Cemig até a caixa de passagem (ramal de conexão de baixa tensão) ou câmara subterrânea (ramal de conexão de média tensão - Buchas de média tensão do transformador), localizada junto a divisa da propriedade com a via pública.

5.1.3.1.4 Os condutores do ramal de conexão subterrâneo devem ser fisicamente protegidos, desde a derivação da rede da Cemig até a primeira caixa de passagem localizada junto ao poste da rede da Cemig ou na divisa da propriedade particular com o passeio público, por eletrodutos de aço por imersão a quente, popularmente conhecido como “eletroduto pesado”, conforme as características constantes da NBR 5598 ou NBR 5597 e do Desenho 79.

5.1.3.1.5 Os condutores do ramal de conexão subterrâneo devem ser fisicamente protegidos entre as caixas de passagem localizadas no passeio público (ramal de conexão em baixa tensão) ou câmara subterrânea (ramal de conexão em média tensão - Buchas de média tensão do transformador) por eletroduto de PVC rígido conforme as características constantes do Desenho 77, espiralado corrugado flexível em polietileno de alta densidade conforme a NBR 13898 (somente podem ser utilizados os dutos aprovados pela área de rede de distribuição elétrica) e as características constantes do Desenho 78 ou eletrodutos de aço por imersão a quente popularmente conhecido como “eletroduto pesado” conforme as características constantes da NBR 5598 ou NBR 5597 e do Desenho 79.

5.1.3.1.6 O(s) eletroduto(s) de aço instalado(s) na descida junto ao poste da Cemig deve(ão) ser identificado(s) com o(s) número(s) da(s) respectiva(s) edificação(ões) de forma legível e indelével e deve(ão) ser instalado(s) conforme indicado no Desenho 53.

5.1.3.1.7 As conexões subterrâneas devem ser isoladas através da aplicação de fitas auto-fusão e isolante.

5.1.3.1.8 O(s) eletroduto(s) que protege(m) o ramal de conexão deve(m) ser envelopado(s) com concreto e após o envelopamento deve ser colocada uma faixa de advertência de acordo com os Desenhos 48 e 61.

5.1.3.1.9 O ramal de conexão subterrâneo deve ser tão retilíneo quanto possível, com inclinação mínima de 0,5% para as caixas de inspeção (de tal forma que quando for executada a drenagem das caixas não haja acúmulo de água nos mesmos).

5.1.3.1.10 Deve ser prevista caixa de inspeção nos seguintes pontos conforme o Desenho 53:

- a) No passeio público ou dentro da fazenda rural junto ao poste da rede da Cemig quando houver travessia de via pública ou quando a distância entre o poste e a caixa instalada junto à divisa for superior a 20 metros.



- b) Em alternativa a curva de 90° (Situação nº 2), desde que a distância entre a caixa junto ao poste e o local da curva de 90° seja superior a 15 metros.

5.1.3.1.11 O reaterro pode ser feito com o próprio material retirado da vala, sob o passeio ou via pública, isento de elementos que possam danificar os eletrodutos durante a compactação da vala. O revestimento final da vala deve ter uma camada mínima de 0,20 m para "reaterro + pavimentação".

5.1.3.1.12 O revestimento deve ser executado com materiais de mesma qualidade, tipo e aparência dos existentes anteriormente, utilizando-se técnicas adequadas de modo a evitar deformações no passeio ou via pública.

5.1.3.1.13 Devem ser deixadas, no interior das caixas de inspeção, folga de 1,0m de comprimento dos condutores. Em caso de curva nos eletrodutos, o raio mínimo deve ser de 8 vezes o diâmetro externo do cabo.

5.1.3.1.14 Quando da instalação de eletroduto em poste na rede da Cemig, cada ramal de entrada ou de conexão para cada empreendimento deve estar instalado em eletroduto(s) exclusivo(s). No pé do poste deve ter apenas uma caixa de passagem compartilhada.

#### 5.1.3.2 RAMAL DE CONEXÃO SUBTERRÂNEO EM BAIXA TENSÃO

Além dos requisitos para instalação, o ramal de conexão subterrâneo em baixa tensão, para atendimento das edificações com demanda entre 95 e 304 kVA deve atender ainda as seguintes exigências:

5.1.3.2.1 os condutores fase e neutro devem ser cabos unipolares de alumínio, isolados com XLPE – 90°C para 0,6/1kV.

5.1.3.2.2 O condutor neutro deve ser marcado de forma indelével, visando diferenciá-lo dos demais condutores.

5.1.3.2.3 As conexões das fases do ramal de conexão à rede secundária isolada devem ser executadas através de conectores tipo perfuração, cuja instrução de montagem se encontra na ND-2.7 (Instalações Básicas de Redes de Distribuição Aéreas Isoladas). As conexões do condutor neutro do ramal de conexão devem ser executadas através de conectores tipo cunha de cobre (seções até 70mm<sup>2</sup>, inclusive) e de compressão formato H (seções acima de 70mm<sup>2</sup>), de acordo com a ND-2.1 (Instalações Básicas de Redes de Distribuição Aéreas Urbanas).

5.1.3.2.4 As conexões do ramal de conexão à rede secundária nua devem ser executadas através de conectores tipo cunha de cobre (seções até 70mm<sup>2</sup>, inclusive) e de compressão formato H (seções acima de 70mm<sup>2</sup>), de acordo com a ND-2.1.

5.1.3.2.5 As conexões do ramal de conexão ao ramal de entrada devem ser feitas através de conectores tipo cunha de cobre ou de perfuração (seções até 35mm<sup>2</sup>, inclusive) e de compressão formato H (seções acima de 35mm<sup>2</sup>).

5.1.3.2.6 Os dimensionamentos dos condutores e respectivos eletroduto estão indicados nas Tabelas.

5.1.3.2.7 Quando o ramal for constituído por mais de um condutor por fase, deve ser distribuído nos eletrodutos de tal forma que em cada eletroduto passe um circuito trifásico completo (fases A, B, C e neutro).

## 5.2 ATENDIMENTO À DEMANDA SUPERIOR A 304 KVA

5.2.1 O atendimento à demanda superior a 304 kVA deve ser através de rede de média tensão da Cemig até o transformador(es) localizado(s) dentro da câmara de transformação subterrânea conforme o Desenho 3.

5.2.2 Não terá o ramal de conexão, pois o Ponto de Conexão será no secundário do(s) transformador(es) da Cemig.

## 5.3 MEDIÇÃO

### 5.3.1 ASPECTOS GERAIS

5.3.1.1 Os equipamentos de medição tais como medidores de energia, transformadores de corrente e chaves de aferição da Cemig, somente são instalados e ligados após vistoria e aprovação do padrão de entrada.

5.3.1.2 Nas Tabelas 6 e 7 são apresentadas para cada faixa de fornecimento, as relações de “corrente nominal/corrente máxima” pertinentes aos medidores de kWh e de transformação para os TC.

5.3.1.3 Os critérios de aplicação e de ligação dos equipamentos de medição devem seguir as orientações da ND-5.6 e do Desenho 49, Desenho 50 e Desenho 51.

5.3.1.4 Os medidores eletrônicos utilizados em unidades consumidoras, exceto as unidades consumidoras irrigantes, devem ter sua alimentação derivada após a proteção geral da instalação conforme o Desenho 49.

5.3.1.5 Os medidores eletrônicos utilizados em unidades consumidoras irrigantes devem ter sua alimentação derivada antes da proteção geral da instalação conforme o Desenho 50 e Desenho 51.

5.3.1.6 No caso das edificações de uso coletivo que contenham alguma unidade consumidora com carga instalada superior a 75kW (tipo F), a Cemig pode instalar medição de energia reativa e demanda, visando:

- a) controle de fator de potência;
- b) controle de utilização da carga;
- c) permitir a(s) unidade(s) das edificações situadas em área com futura implantação de rede subterrânea, optar pela tarifa especial de subterrâneo (AS).

5.3.1.7 As unidades consumidoras tipo F, que pertencerem a edificações situadas em áreas atendidas por RDS ou com previsão de vir a sê-lo, podem requerer junto a Cemig a opção pela tarifa binômia subgrupo AS.

## 5.4 TRANSFORMADOR E EQUIPAMENTOS DE PROTEÇÃO

5.4.1 Nos atendimentos a edificações com demanda até 304 kVA, a instalação dos transformadores e seus respectivos equipamentos de proteção devem atender os critérios da ND-3.1 e aos padrões da ND-2.1.

5.4.2 No caso das edificações com demanda superior a 304kVA as montagens eletromecânicas dos equipamentos no interior das câmaras estão detalhadas no Desenho 54 ao Desenho 65.

5.4.3 Na estrutura de derivação da rede aérea devem ser instalados pára-raios e chaves fusíveis (em alternativa à chave primária da câmara).

5.4.4 No secundário do transformador subterrâneo deve ser prevista caixa estanque, com barramentos, visando a conexão dos condutores do ramal de entrada.

## 5.5 RESERVA DE DIREITO

5.5.1 Quando da conexão da câmara à Cemig, esta garantirá ao consumidor o fornecimento em tensão secundária, até o limite da demanda prevista e aprovada em projeto. Porém, caso haja a necessidade, a Cemig se reserva o direito de utilização das eventuais sobras da potência instalada na câmara, para a ligação de edificações vizinhas, se necessário, ou mesmo interligá-las com a sua rede aérea, se julgar conveniente.

## 5.6 PROTEÇÃO CONTRA SOBRETENSÕES

5.6.1 Os critérios para instalação de pára-raios de baixa tensão pela Cemig, visando a proteção contra sobretensões de unidades consumidoras localizadas em áreas urbanas e rurais com níveis

---

cerâmicos mais elevados, estão detalhados na ND-3.1 e ND-3.2.

5.6.2 Independentemente da instalação desta proteção, o consumidor pode instalar, a seu critério, varistores em suas instalações elétricas internas (após a medição e necessariamente após/fora da caixa de medição e/ou medição e proteção), observando-se as prescrições das NBR 5410 e 5419.

## 6 INSTALAÇÕES DE RESPONSABILIDADE DO CONSUMIDOR

### 6.1 ASPECTOS GERAIS

#### 6.1.1 AQUISIÇÃO DE MATERIAIS E EQUIPAMENTOS

6.1.1.1 Os materiais e equipamentos constituintes do o(s) centro(s) de medição (ferragens, isoladores tipo roldana, condutores e eletrodutos do ramal de entrada, caixas para medição e de inspeção, disjuntores, e hastes e condutores de aterramento, etc.) devem ser adquiridos pelo consumidor.

6.1.1.2 Na aquisição de caixas para medição, proteção e derivação, de disjuntores termomagnéticos e hastes de aterramento, somente são aceitos os modelos aprovados pela Cemig e relacionados no PEC-11 (Materiais e Equipamentos Aprovados para Padrões de Entrada), com atualização e edição periódica, disponíveis nas Agências de Atendimento e no endereço eletrônico [www.cemig.com.br](http://www.cemig.com.br).

6.1.1.3 Os demais materiais, apesar de não serem previamente aprovados, devem atender às especificações mínimas, indicadas no capítulo de Desenhos, sendo passíveis de fiscalização e recusa pela Cemig.

6.1.1.4 É recomendável que a aquisição dos materiais, bem como a construção do padrão de entrada, sejam realizados após aprovação do projeto elétrico pela Cemig para os atendimentos com demanda superior a 304kVA, visando eliminar quaisquer problemas decorrentes de eventuais modificações nos projetos elétrico e civil.

#### 6.2 CONSTRUÇÃO DO(S) CENTRO(S) DE MEDIÇÃO

6.2.1 A instalação dos materiais que compõem o(s) centro(s) de medição, bem como as obras civis necessárias à sua construção, devem ser executadas pelos consumidores, de acordo com os requisitos estabelecidos neste Capítulo.

6.2.2 No caso das edificações de uso coletivo com demanda superior a 304kVA, todas as obras civis da câmara subterrânea e do aterramento elétrico devem ser também executados pelos consumidores.

6.2.3 O(s) centro(s) de medição construído em área de Preservação Permanente (APP) somente pode ser ligado com a apresentação de autorização do órgão ambiental.

6.2.4 As marquises não devem exceder a 60 centímetros de avanço quando da instalação de ramal de conexão aéreo. Em casos excepcionais, quando existir sacada ou marquise com mais de 60 cm que possuam elemento estrutural (viga ou coluna), admite-se que este elemento receba o ramal de

conexão, desde que seja apto para isto e que sejam atendidos todos os critérios de distanciamento do ramal de conexão.

6.2.5 As conexões dentro das caixas de medição devem ser isoladas através da aplicação de fitas auto-fusão e isolante. Opcionalmente pode ser utilizada massa para isolamento elétrico.

6.2.6 Em área rural o(s) centro(s) de medição (padrão de entrada) deve ser construído fora das faixas de servidão (faixas de segurança) conforme especificado no item 3.24.

6.2.7 Quando o padrão de água for instalado próximo do padrão de entrada de energia elétrica, deve existir uma distância mínima de 30 (trinta) centímetros entre as extremidades da caixa de medição de energia e do padrão de água e entre os respectivos ramais internos.

6.2.7.1 No caso de padrão de entrada de energia elétrica com ramais de entrada ou saída subterrâneos, deve existir uma distância mínima de 30 (trinta) centímetros entre as extremidades dos padrões no sentido horizontal, ou seja, o padrão de água não pode ser construído na mesma direção vertical da caixa de medição de energia.

6.2.8 Nos casos de atendimento com ramal de conexão aéreo ancorado no poste do padrão de entrada, as caixas de medição devem ser instaladas junto desse poste conforme os desenhos do Capítulo 9.

## 6.2.9 LOCALIZAÇÃO DO(S) CENTRO(S) DE MEDIÇÃO E PROTEÇÃO GERAL

### 6.2.9.1 GERAL

6.2.9.1.1 Não é permitida a instalação do centro de medição e proteção geral em locais sem iluminação, sem condições de segurança e de difícil acesso, tais como:

- a) escadas e rampas;
- b) interiores de vitrines;
- c) áreas entre prateleiras;
- d) pavimentos superiores ao nível da rua;
- e) locais sujeitos a gases corrosivos, inundações e trepidações excessivas;
- f) proximidades de máquinas, bombas, reservatórios, fogões e caldeiras.
- g) banheiros, cozinhas, salas e dormitórios.

6.2.9.1.2 Ocorrendo modificações na edificação que tornem o local da medição e proteção geral incompatível com os requisitos já mencionados, os consumidores devem preparar novo local para a instalação dos equipamentos da Cemig.

6.2.9.1.3 Todos os consumidores devem ter acesso físico e direto ao padrão de entrada de sua unidade consumidora, limitando-se aos dispositivos de proteção. Somente as equipes da Cemig podem ter acesso aos equipamentos de medição.

6.2.9.1.4 Para atender as alturas indicadas no Capítulo de Desenhos entre a caixa de medição e o piso não pode ser construído patamar no passeio público. Caso necessário, o piso no lado interno da unidade consumidora deve ser rebaixado.

6.2.9.1.5 O(s) centro(s) de medição e proteção geral não podem ser construídos em local sujeito à trepidação ou efeito de gás corrosivo ou sobre tubulações de água ou gás.

6.2.9.1.6 As caixas para instalação de equipamentos de medição devem atender às prescrições do item 6.9.

6.2.9.1.7 O poste do padrão de entrada utilizado para ancoragem do ramal de conexão aéreo deve ser instalado na divisa com o passeio público. Onde exista área de recuo que representa uma extensão do passeio público, o poste deve ser instalado na divisa do passeio público e, simultaneamente, em uma barreira física na divisa com uma das propriedades adjacentes.

6.2.9.1.8 Em algumas situações é necessária a implementação de infraestrutura de automação da medição nos termos desta N.D. O detalhamento dos requisitos aplicáveis são apresentados a seguir e resumidos graficamente no fluxograma do Desenho 13.

## 6.2.9.2 ÁREA URBANA OU ÁREA RURAL COM TRANSFORMADOR E REDE DA CEMIG INSTALADOS NA VIA PÚBLICA

### 6.2.9.2.1 CENTRO(S) DE MEDIÇÃO SEM PROTEÇÃO GERAL

6.2.9.2.1.1 O centro de medição com até 3 (três) caixas sem proteção geral deve ser construído no limite da propriedade da edificação com o passeio público e com a leitura para a via pública ou para área de recuo do passeio público com livre acesso, conforme um dos modelos constantes do Capítulo 9.

6.2.9.2.1.2 É admissível que a fase do ramal de entrada que for utilizada para energizar uma única unidade consumidora seja conectada diretamente ao medidor desta unidade.

## 6.2.9.2.2 CENTRO(S) DE MEDIÇÃO COM PROTEÇÃO GERAL

### 6.2.9.2.2.1 EDIFICAÇÃO DE USO COLETIVO COM APENAS UM BLOCO/PRÉDIO E COM MEDIÇÃO INSTALADA A MAIS DE 30 (TRINTA) METROS DA DIVISA DA PROPRIEDADE DO CLIENTE COM O PASSEIO PÚBLICO

6.2.9.2.2.1.1 Até 36 (trinta e seis) medições, as medições devem ser localizadas no andar térreo ou subsolo e serem providas da infraestrutura para possibilitar a futura instalação de automação das medições.

6.2.9.2.2.1.2 Acima de 36 (trinta e seis) medições, as medições podem ser instaladas por andar, no andar térreo ou subsolo de cada prédio/bloco desde que seja provida infraestrutura para possibilitar a futura instalação de automação da medição. No caso das medições por andar, cada andar deve ter a sua proteção geral.

6.2.9.2.2.1.3 Acima de 36 (trinta e seis) medições, é admitido que as medições sejam localizadas no andar térreo ou subsolo de cada prédio/bloco e com infraestrutura para possibilitar a futura instalação de automação da medição.

6.2.9.2.2.1.4 A, no máximo, 30 (trinta) metros medidos em linha reta imaginária entre o Ponto de Conexão localizado na divisa da propriedade do cliente com o passeio público e a proteção geral devem ser previstos:

- a) a proteção geral;
- b) a medição de condomínio;
- c) a medição totalizadora de todo o prédio;
- d) a(s) caixa(s) CA1 para automação das medições.

6.2.9.2.2.1.5 O prédio/bloco deve ser energizado a partir dos barramentos localizados na caixa com o disjuntor de proteção geral.

6.2.9.2.2.1.6 Na caixa de proteção geral do prédio/bloco, localizada no andar térreo ou subsolo, não deve ser instalada a proteção de prumada e vice versa, exceto se a caixa para proteção geral for CM-10 ou CM-12.

6.2.9.2.2.1.7 No andar térreo ou subsolo deve ser prevista a proteção geral do prédio/bloco e, se for o caso, as proteções do alimentador prumada. Essas proteções devem ser instaladas junto da caixa de medição do condomínio e junto das medições das unidades consumidoras nos casos onde essas medições serão instaladas no andar térreo ou subsolo.



#### 6.2.9.2.2.2 CONDOMÍNIO COM 2 OU MAIS PRÉDIOS/BLOCOS SEM REDE CEMIG DENTRO DO CONDOMÍNIO

6.2.9.2.2.2.1 Nesse tipo de atendimento deve haver apenas uma entrada de energia com ponto de conexão na divisa da propriedade do cliente com o passeio público.

6.2.9.2.2.2.2 Até 36 (trinta e seis) medições em cada prédio/bloco: as medições devem ser localizadas no andar térreo ou subsolo de cada prédio/bloco e com infraestrutura para possibilitar a futura instalação de automação da medição conforme descrito nos desenhos do Capítulo 9. As medições podem ser instaladas por andar, no andar térreo ou subsolo de cada prédio/bloco desde que seja provida infraestrutura para possibilitar a futura instalação de automação da medição conforme. No caso das medições por andar, cada Nesse caso cada andar deve ter a sua proteção geral.

**6.2.9.2.2.2.3** Acima de 36 (trinta e seis) medições, as medições podem ser instaladas por andar, desde que seja provida infraestrutura para possibilitar a futura instalação para automação das medições conforme descrito nos Desenhos 9 a 14. Nesse caso, cada andar deve ter a sua proteção geral.

6.2.9.2.2.2.4 Acima de 36 (trinta e seis) medições, é admitido que as medições sejam localizadas no andar térreo ou subsolo de cada prédio/bloco e com infraestrutura para possibilitar a futura instalação de automação da medição.

6.2.9.2.2.2.5 Deve haver medição de condomínio e proteção geral localizados no andar térreo ou subsolo em cada bloco/prédio independentemente da quantidade de medições de cada bloco/prédio.

6.2.9.2.2.2.6 A, no máximo, 30 (trinta) metros medidos em linha reta imaginária entre o Ponto de Conexão localizado na divisa da propriedade do cliente com o passeio público e a proteção geral devem ser previstos:

- a) a proteção geral de todos os prédios/blocos;
- b) a proteção geral de cada alimentador principal para energização de cada prédio/bloco ou para energização de até 4(quatro) blocos/prédios;
- c) a medição de condomínio geral;
- d) a medição totalizadora de todos os prédios/blocos;
- e) a(s) caixa(s) CA1 para automação das medições.

6.2.9.2.2.2.7 Os prédios/blocos devem ser energizados com alimentador principal independente a partir dos barramentos localizados na(s) caixa(s) de derivação e de proteção geral de cada alimentador localiza(s) a, no máximo, 30 (trinta) metros da divisa da propriedade do cliente com o passeio público medidos em linha reta imaginária a partir do Ponto de Conexão localizado na divisa da propriedade do cliente com o passeio público. O alimentador principal pode ser construído conforme uma das seguintes alternativas:

- a) Um alimentador principal para cada prédio/bloco.
- b) Um alimentador principal para energizar de 2(dois) a 4(quatro) prédios/blocos, desde que a demanda desse alimentador não seja superior a 114kVA de demanda.

6.2.9.2.2.2.8 As caixas de passagem utilizadas quando se tem um alimentador principal para cada prédio/bloco podem ser localizadas nas passarelas, passeio para pedestres, área gramada ou na pista de rolamento internos ao condomínio e devem ser conforme o Desenho 81 com dispositivo para instalação de lacre da Cemig. Para caixa de passagem localizada na pista de rolamento a tampa de ferro fundido deve ser dimensionada para suportar peso de veículos.

6.2.9.2.2.2.9 As caixas de passagem utilizadas quando se tem um alimentador principal para energizar de 2(dois) a 4(quatro) prédios/blocos podem ser conforme uma das alternativas abaixo:

- a) Uma caixa de passagem ZC conforme o Desenho 81 instalada em frente do primeiro prédio/bloco e nas passarelas, passeio para pedestres, área gramada ou na pista de rolamento . A alimentação dos demais prédios/blocos pode ser feita através dessa caixa de passagem através de eletrodutos distintos, desde que a distância entre ela e esses prédios/blocos não seja superior a 30 (trinta) metros. Para distâncias maiores, deve-se adicionar caixas de passagem até o limite ser respeitado. A derivação deve ser feita através de conector de perfuração com características próprias para uso em rede subterrânea, homologado pela Cemig, conforme o Desenho 75.
- b) A caixa de passagem ZC utilizada para a derivação para cada prédio/bloco pode ser substituída por caixa CM-10. Nesse caso essa caixa deve ser instalada no térreo ou na parede externa ao térreo e ser instalada em alvenaria e ser protegida por cobertura apropriada.

6.2.9.2.2.2.10 A proteção geral de cada alimentador deve ser dimensionada pelo projetista levando-se em consideração, principalmente, os critérios de queda de tensão, capacidade de condução de corrente, seletividade e coordenação.

6.2.9.2.2.2.11 Não há limite de demanda para cada alimentador principal para atendimento a um único prédio/bloco. O limite de 114kVA é para alimentador de prumada vertical dentro de cada prédio/bloco ou para alimentador principal para energizar de 2(dois) a 4(quatro) prédios/blocos.

6.2.9.2.2.2.12 Na caixa de proteção geral de todos os prédios/blocos não devem ser instaladas as proteções de cada alimentador principal e vice versa, exceto se a caixa para proteção geral de todos os prédios/blocos for CM-10 ou CM-12.

6.2.9.2.2.2.13 Os condutores dos alimentadores principais para a energização dos prédios/blocos devem ser instalados dentro de eletroduto de aço ou de PVC conforme os desenhos dos capítulos 9, em valas localizadas nas passarelas, passeio para pedestres, área gramada ou pista de rolamento internos ao condomínio. As caixas de passagem podem ser localizadas nas passarelas, passeio para pedestres, área gramada ou na pista de rolamento. Nesse último caso a tampa de ferro fundido deve

ser dimensionada para suportar peso de veículos. Os condutores dos alimentadores devem ser de cobre e dimensionados pelo projetista.

6.2.9.2.2.14 As caixas de passagem instaladas nas passarelas, passeio para pedestres, área gramada ou pista de rolamento internos ao condomínio devem ter a tampa com dispositivo para instalação de lacre da Cemig conforme o Desenho 82.

### 6.2.9.2.3 CENTRO(S) DE MEDIÇÃO COM PROTEÇÃO GERAL E COM MEDIÇÕES INSTALADAS A MENOS DE 30 (trinta) METROS DA DIVISA DA PROPRIEDADE DO CLIENTE COM O PASSEIO PÚBLICO

6.2.9.2.3.1 O(s) centro(s) de medição com proteção geral deve(m) ficar localizado(s) na parte interna da edificação, no pavimento ao nível da via pública, a uma distância máxima de 30 (trinta) metros da divisa da via pública, ou no pavimento imediatamente inferior ou superior ao nível da via pública, em local de fácil acesso a qualquer hora conforme os Desenhos 1, 2 e 3.

6.2.9.2.3.2 É admitida a instalação da infraestrutura para automação das medições.

6.2.9.2.3.3 A, no máximo, 30 (trinta) metros medidos em linha reta imaginária entre o Ponto de Conexão localizado na divisa da propriedade do cliente com o passeio público e a proteção geral devem ser previstos:

- a) a proteção geral de todos os prédios/blocos;
- b) a medição de condomínio geral;
- c) as medições de condomínio de cada prédio/bloco;
- d) a medição totalizadora de todos os prédios/blocos (quando houver infraestrutura de automação);
- e) a(s) caixa(s) CA1 para automação das medições (quando houver infraestrutura de automação);
- f) a(s) caixa(s) CA2 para automação de cada centro de medição (quando houver infraestrutura de automação).

6.2.9.2.3.4 Na caixa de proteção geral de todos os prédios/blocos não devem ser instaladas as proteções de cada alimentador principal e vice versa, exceto se a caixa para proteção geral de todos os prédios/blocos for CM-10 ou CM-12.

### 6.2.9.3 ÁREA RURAL COM TRANSFORMADOR INSTALADO DENTRO DA PROPRIEDADE DO CONSUMIDOR

6.2.9.3.1 O(s) centro(s) de medição deve ser construído fora das faixas de servidão (faixas de segurança) e abaixo:

- a) Não será permitido a construção do padrão de entrada junto ao poste do transformador da rede da Cemig.
- b) O padrão de entrada deve ser construído fora da faixa de servidão (faixa de segurança), que é de 7,5 metros a partir da rede de distribuição da Cemig nos atendimentos através de redes de distribuição até 22kV.
- c) O padrão de entrada deve ser construído fora da faixa de servidão (faixa de segurança), que é de 10 metros a partir da rede de distribuição da Cemig nos atendimentos através de redes de distribuição de 34,5kV.
- d) Em local com linha de transmissão de energia elétrica (tensão igual ou superior a 69kV), procurar a Cemig para definição da faixa de servidão (faixa de segurança).
- e) Não deve ter infraestrutura para automação das medições.

#### 6.2.10 INFRAESTRUTURA PARA AUTOMAÇÃO DA MEDIÇÃO DE FATURAMENTO

Para possibilitar a instalação das medições por andar ou a uma distância superior a 30 (trinta) metros medidos em linha reta imaginária a partir do Ponto de Conexão localizado na divisa da propriedade do cliente com o passeio público, o interessado deve prover infraestrutura para automação da medição pela Cemig. Essa infraestrutura deve ser conforme os desenhos do capítulo 9 e requisitos abaixo:

6.2.10.1 Caixa de Automação CA2: deve ser utilizada caixa de material polimérico, com tratamento anti-UV e dimensões internas mínimas de 29 x 21 x 10 cm (L x A x P); essa caixa deve ter tampa opaca fechada por parafusos e deve possuir dispositivo que permita a utilização de lacres pela Cemig.

6.2.10.2 Caixa de Automação CA1: deve ser utilizada caixa de material polimérico, com tratamento anti-UV e dimensões internas mínimas de 38 x 30 x 12 cm (L x A x P); essa caixa deve ter tampa opaca fechada por parafusos e deve possuir dispositivo que permita a utilização de lacres pela Cemig. Esse dispositivo pode ser através de furos na própria caixa.

6.2.10.3 A caixa de Automação CA1e CA2 deve ser alimentada a partir do medidor de condomínio.

6.2.10.4 Quando tiver infraestrutura para automação das medições da Cemig deve ser instalada somente uma caixa CA1 independentemente da quantidade e localização das caixas para medição da Cemig.

6.2.10.5 Para as caixas de medição da Cemig instaladas no mesmo local (garagem, térreo ou mesmo andar) deve ser instalada somente uma caixa para automação CA2 independentemetne da quantidade de caixas de medição Cemig.

6.2.10.6 Medição Totalizadora: Medição destinada a possibilitar o balanço energético do consumo da edificação. Deve ser provida caixa de medição conforme o Desenho 11. É de responsabilidade da Cemig a aquisição e instalação dos TC e chave de aferição a serem utilizados na medição totalizadora. O dimensionamento dos TC deve ser realizado conforme Tabela 7.

6.2.10.6.1 A ligação dos secundários dos TC até a chave de aferição deve ser feita conforme o desenho 11 B, com cabos flexíveis, isolados em PVC (70° C, 750 V), monopulares, de seção 2,5 mm<sup>2</sup>, respeitando as cores indicadas. Cada cabo deve ser identificado em ambas as extremidades, com anilhas plásticas envolvidas, com as informações VA, VB, VC, N, IA, IB e IC, de forma legível e indelével.

6.2.10.6.2 Os cabos devem possuir em suas extremidades conectores terminal-olhal do tipo barril longo, com as seguintes dimensões:

a) conexões ao secundário dos TC, ao terminal de aterramento da caixa e aos terminais de amostra de tensão:

- diâmetro interno do olhal =  $7,0 \pm 1,0$  mm;
- diâmetro externo = 11,0 mm (mínimo);
- espessura mínima = 0,6 mm.

b) conexões à chave de aferição:

- diâmetro interno do olhal =  $5,5 \pm 0,5$  mm;
- diâmetro externo =  $9,0 \pm 1,0$  mm;
- espessura mínima = 0,6 mm.

6.2.10.7 Entre a medição de condomínio e as caixas de automação deve haver um circuito elétrico monofásico com condutores de 2,5mm<sup>2</sup>, sendo que o neutro deve ser na cor azul de fábrica. Cada caixa de automação (CA1 e CA2 ) deve possuir internamente disjuntor monopolar padrão IEC de corrente nominal 6 A e capacidade de interrupção mínima 3 kA, e duas tomadas fêmea conforme o Desenho 10G. A partir dessas tomadas será alimentado o equipamento de automação. Este circuito de alimentação deve estar instalado dentro de eletroduto de PVC rígido ou flexível (“mangueira”) de diâmetro mínimo  $\frac{3}{4}$ ”.

## 6.2.11 CONSERVAÇÃO DO(S) CENTRO(S) DE MEDIÇÃO

6.2.11.1 Os consumidores ficam obrigados a manter em bom estado de conservação os componentes de seu centro(s) de medição. Caso contrário, a Cemig pode vir a exigir os reparos necessários ou até mesmo a substituição dos materiais danificados.

6.2.11.2 Os consumidores são responsáveis pelos equipamentos de medição da Cemig instalados no(s) centro(s) de medição da edificação e responderão pelos eventuais danos a eles causados, por sua ação ou omissão.

6.2.11.3 O local do(s) centro(s) de medição , bem como o acesso ao mesmo, deve ser mantido limpo pelos consumidores, de modo a agilizar as leituras dos medidores pela Cemig.

## 6.2.12 ACESSO AO(S) CENTRO(S) DE MEDIÇÃO, PROTEÇÃO GERAL E INFRAESTRUTURA DE AUTOMAÇÃO

6.2.12.1 Os consumidores devem permitir, em qualquer tempo, o livre acesso dos funcionários da Cemig devidamente identificados e credenciados ao centro(s) de medição, proteção geral e infraestrutura de automação e fornecer-lhes os dados e informações pertinentes ao funcionamento dos equipamentos e aparelhos.

6.2.12.2 Aos consumidores só é permitido acesso à alavanca de acionamento dos disjuntores termomagnéticos, para seu religamento por ocasião de possíveis desarmes.

6.2.12.3 Não pode ter nenhum empecilho tais como veículos, material de construção, móveis, etc, que dificulte ou impeça o acesso às medições.

## 6.3 CONSTRUÇÃO DO(S) CENTRO(S) DE MEDIÇÃO

### 6.3.1 GERAL

6.3.1.1 Quando houver apenas um centro de medição, ele deve ser convenientemente protegido por um disjuntor geral. Este disjuntor geral deve ser alojado em caixa de proteção geral localizada no centro de medição.

6.3.1.2 Quando houver 2 (dois) ou mais centros de medição, a energização do segundo centro de medição, e assim por diante, deve ser feita a partir da caixa de proteção geral e/ou barramentos, que podem estar localizadas no primeiro centro de medição ou numa caixa deslocada dos centros de medição conforme o tipo de montagem.

6.3.1.3 Quando houver 2 (dois) ou mais centros de medição, os condutores que energizam cada centro de medição podem ser de bitola inferior a dos condutores de entrada do disjuntor geral, conforme a demanda de cada centro de medição.

6.3.1.4 Quando houver 2 (dois) ou mais centros de medição e a energização dos demais centros de medição for a partir do primeiro centro de medição, deve ter apenas uma proteção geral para os centros de medição localizada no primeiro centro de medição conforme os Desenhos do capítulo 9.

6.3.1.5 Quando houver 2 (dois) ou mais centros de medição e a energização desses centros de medição for a partir da proteção geral e/ou barramentos localizados numa caixa deslocada deles, cada centro de medição deve ter sua proteção geral.

6.3.1.6 A alimentação para a medição de condomínio deve ser feita antes da proteção geral conforme o Desenho 48 somente se no condomínio tiver sistema de emergência com bomba de recalque e/ou for exigido pelo Corpo de Bombeiros. Caso contrário a alimentação da medição de condomínio deve ser feita após a proteção geral.

6.3.1.7 Para os centros de medição instalados no mesmo local e energizados a partir da proteção geral e/ou barramentos localizados numa caixa deslocada deles, mas instalada junto dos mesmos, é dispensável a instalação das proteções de prumada nessa caixa.

6.3.1.8 A caixa de medição de condomínio pode estar localizada no centro de medição e ter as mesmas características das demais caixas de medição ou numa caixa metálica deslocada do(s) centro(s) de medição conforme o tipo de montagem.

## 6.3.2 CENTRO DE MEDIÇÃO COM CAIXA METÁLICA

6.3.2.1 O(s) centro(s) de medição com caixa de medição metálica deve (m) ser construído(s) conforme do Desenho 19 ao Desenho 25.

6.3.2.2 Cada centro de medição deve ter, no mínimo, 2 (duas) caixas de medição e proteção e, no máximo, 12 (doze) caixas de medição e proteção.

6.3.2.3 Se o penúltimo centro de medição tiver 12 (doze) caixas de medição e proteção e o último não, a quantidade de caixas de medição e proteção do penúltimo centro de medição deve ser somada à quantidade de caixas do último centro de medição e o resultado deve ser dividido de tal forma que os dois últimos centros de medição tenham a quantidade de caixas o mais parecido possível.

**Exemplo:** Se o penúltimo centro de medição tiver 12 (doze) caixas de medição e proteção e o último centro de medição tiver 5 (cinco), o penúltimo centro de medição deve ficar com caixas 10 (dez) caixas de medição e proteção e o último com 7 (sete) caixas.

6.3.2.4 Nas montagens com 2 (dois) ou mais centros de medição no mesmo local, caso a proteção geral de todos os centros de medição seja instalada numa caixa deslocada desses centros de medição, a distância entre a proteção geral de todos os centros de medição e o primeiro centro de medição deve ser entre 30 e 50 centímetros. A distância entre o primeiro centro de medição e o segundo, e assim sucessivamente, deve ser entre 30 e 50 centímetros.

6.3.2.5 Os condutores fase, neutro e de proteção que interligam o primeiro centro de medição ao segundo, e assim por diante, ou que interligam a caixa de proteção geral e os centros de medição devem ser cabos unipolares de cobre, isolados com PVC-70°C ou EPR-90<sup>0</sup> para 0,6/1kV, dotados de cobertura externa de PVC ou Neoprene (condutores isolados com camada dupla) e atender as demais



exigências da NBR 7288 ou dotados de cobertura externa de EPR (condutores isolados com camada dupla) e atender as demais exigências da NBR 7286 ou dotados de cobertura externa de XLPE (condutores isolados com camada dupla) e atender as demais exigências da NBR 7285 se o eletroduto que os protege for instalado no piso. Além disso, esse eletroduto deve ser concretado.

6.3.2.6 Os condutores fase, neutro e de proteção devem ser unipolares, de cobre, isolados com PVC-70°C (tipo BWF) para tensões de 450/750V e atender as demais exigências da NBRNM 247-3 se o eletroduto que os protege for instalado na parede/alvenaria. Neste caso não é necessário que os condutores tenham dupla camada de isolamento.

6.3.2.7 Nos casos onde a proteção geral for instalada numa caixa deslocada do(s) centro(s) de medição, são aplicáveis os critérios constantes dos itens 6.3.3.40, para os condutores entre a caixa de proteção geral e o primeiro centro de medição.

6.3.2.8 Os condutores do ramal de entrada devem ser conectados sempre no(s) borne(s) superiores do(s) disjuntor(es) de proteção geral nos atendimentos até demanda de 95kVA, inclusive. Para demandas maiores que 95kVA, a entrada nos mesmos pode ser executada pela parte inferior através dos condutores do ramal de entrada. Alternativamente para demandas maiores que 95kVA os condutores do ramal de entrada podem ser conectados diretamente a barramentos e a partir desses barramentos o(s) disjuntor(es) de proteção geral deve(m) ser(em) energizado(s) nos bornes superiores ou inferiores através de barramentos.

6.3.2.9 Quando a entrada no disjuntor for executada pela parte inferior, na caixa de proteção geral deve ter identificado de forma legível e indelével os seguintes dizeres: Disjuntor energizado pela parte inferior.

6.3.2.10 Quando a alimentação para a medição de condomínio for antes da proteção geral deve ser prevista de forma legível e indelével na tampa da caixa de medição do condomínio os seguintes dizeres: Em caso de incêndio não desligue esse disjuntor.

6.3.2.11 Os demais critérios de instalação devem ser conforme a norma Cemig ND-5.2 (Fornecimento de Energia Elétrica em Tensão Secundária – Rede de Distribuição Aérea – Edificações Coletivas).

### 6.3.3 CENTRO DE MEDIÇÃO PRÉ-FABRICADO COM CAIXA DE POLICARBONATO

6.3.3.1 O(s) centro(s) de medição pré-fabricado com caixa de policarbonato deve(m) ser montado(s) conforme do Desenho 42 ao Desenho 46.

6.3.3.2 O centro de medição é 100% polimérico, translúcido, resistente ao ultra violeta e já vem totalmente montado e comissionado de fábrica (disjuntor, barramentos, fiação, bornes, conexões, ramal interno, etc.).



6.3.3.3 Deve ser utilizado somente um dos modelos aprovados pela Cemig conforme o PEC-11 (Materiais e Equipamentos Aprovados para Padrões de Entrada).

6.3.3.4 As caixas homologadas para os centros de medição pré-fabricado QMPP1 e QMPP3 permitem ligações monofásicas, bifásicas ou trifásicas.

6.3.3.5 As caixas homologadas para os centros de medição pré-fabricado QMPP2 permitem ligações monofásicas ou bifásicas até 63 A e apenas uma ligação trifásica até 63A para o condomínio.

6.3.3.6 As caixas homologadas para os centros de medição pré-fabricado QMPP4 permitem ligações monofásicas, bifásicas e apenas uma ligação trifásica até 63A.

6.3.3.7 A caixa de medição e proteção suporta a instalação de, no máximo, um disjuntor tripolar de 100A para o QMPP1 e um disjuntor tripolar de 63A para o QMPP3.

6.3.3.8 A caixa de medição e proteção suporta a instalação de, no máximo, um disjuntor monopolar até 63A ou um disjuntor bipolar até 63A para o QMPP2 (exceto para a caixa de condomínio que pode ter ligação trifásica até 63A) e um disjuntor tripolar até 63A para o QMPP4.

6.3.3.9 Cada centro de medição QMPP1 ou QMPP2 deve ter, no mínimo, 4 (quatro) caixas de medição e proteção e, no máximo, 18 (dezoito) caixas de medição e proteção.

6.3.3.10 Cada centro de medição QMPP1 deve ter, no máximo, 12 (doze) medições trifásicas até 70A ou, no máximo, 6 (seis) medições trifásicas até 70A ou 80A e 3 (três) medições trifásicas até 100A.

6.3.3.11 Cada centro de medição QMPP2 deve ter, no máximo, uma ligação trifásica até 63A para a medição de condomínio.

6.3.3.12 Nos casos com 2(duas) ou 3(três) caixas onde não for exigida pela Cemig a proteção geral, podem ser aplicáveis os quadros QMPP3 e QMPP4.

6.3.3.13 As medições trifásicas do QMPP1 devem ser distribuídas nas 12 (doze) caixas localizadas no sentido vertical mais próximas da coluna formada pela caixas de proteção geral, barramentos e de passagem (energia não medida).

6.3.3.14 Se tiver mais que 3 (três) medições trifásicas de 100A no QMPP1, a quantidade máxima de medições trifásicas deve ser 6 (seis) por cada centro de medição. Nesse caso as medições trifásicas devem ser distribuídas nas 6 (seis) caixas localizadas no sentido vertical próximas da coluna formada pela caixas de proteção geral, barramentos e de passagem (energia não medida).

6.3.3.15 Quando no agrupamento tiver somente medições bifásicas e monofásicas, as medições bifásicas devem ficar o mais próximo possível da coluna formada pelas caixas de proteção geral, barramentos e de passagem (energia não medida).

6.3.3.16 Se o penúltimo centro de medição tiver 18 (dezoito) caixas de medição e proteção e o último não, a quantidade de caixas de medição e proteção do penúltimo centro de medição deve ser somada à quantidade de caixas do último centro de medição e o resultado deve ser dividido de tal forma que os dois últimos centros de medição tenham a quantidade de caixas o mais parecido possível.

**Exemplo:** Se o penúltimo centro de medição tiver 18 (dezoito) caixas de medição e proteção e o último centro de medição tiver 5 (cinco), o penúltimo centro de medição deve ficar com 12 (doze) caixas de medição e proteção e o último com 11 (onze) caixas.

6.3.3.17 Os centros de medição QMPP1 devem ter proteção geral instalada na caixa de polycarbonato para proteção geral pertencente e incorporada ao centro de medição, trifásica e deve ser, no máximo, um disjuntor tripolar de 225A.

6.3.3.18 Os centros de medição QMPP2 devem ter proteção geral instalada na caixa de polycarbonato para proteção geral pertencente e incorporada ao centro de medição, trifásica e deve ser, no máximo, um disjuntor tripolar de 150A.

6.3.3.19 A caixa para proteção geral deve ser instalada na parte inferior do quadro quando a entrada de energia for subterrânea e na parte superior quando a entrada de energia for aérea.

6.3.3.20 As caixas de proteção geral, barramentos e passagem (energia não medida) devem ser instaladas na mesma coluna e de forma centralizada em relação às caixas de medição e proteção, podendo ter até 3 (três) caixas de medição e proteção por fileira horizontal de um dos lados desta coluna.

6.3.3.21 Quando existir de 4 (quatro) a 13 (treze) caixas de medição ou nas montagens previstas no item 6.3.3.12, a caixa de passagem (energia não medida) pode ser substituída por uma caixa de medição. Nesse caso o barramento para aterramento deve ser instalado dentro da caixa de proteção geral ou caixa de passagem com energia não medida quando o centro de medição for complemento do centro de medição com proteção geral e pode ser instalado no sentido vertical ou horizontal.

6.3.3.22 Quando existir de 12 (doze) a 18 (dezoito) caixas de medição ou o centro de medição não se enquadrar no item acima, devem ser montadas as caixas de proteção geral, barramentos e de passagem (energia não medida). Nesse caso o barramento para aterramento deve ser instalado somente dentro da caixa de passagem (energia não medida) e deve ser instalado no sentido horizontal conforme do Desenho 42 ao Desenho 45 ou no sentido vertical.

6.3.3.23 Os condutores fase e neutro de cada caixa de medição devem ser independentes desde a caixa de barramentos conforme cada configuração.

6.3.3.24 Os condutores de proteção devem ser independentes desde a caixa de barramentos. No entanto, pode ser utilizado apenas um único condutor de proteção, sem seccionamento, dimensionado para atendimento até 3 (três) caixas de medição e proteção localizadas na mesma fileira horizontal e do mesmo lado em relação à coluna composta pelas caixas de proteção geral, barramentos e passagem (energia não medida).

6.3.3.25 O(s) quadro(s) com as medições deve(m) ser fixado(s) à parede através de parafuso com bucha. Alternativamente, a fixação pode ser feita com a estrutura Steel Frame, que deve ter sua estrutura aterrada.

6.3.3.26 A distância entre o piso e a parte inferior do quadro de medição, excetuando as eventuais caixas de passagem, deve ser de 40 centímetros.

6.3.3.27 Nas montagens com 2 (dois) ou mais centros de medição no mesmo local, caso a proteção geral de todos os centros de medição seja instalada numa caixa separada dos centros de medição, a distância entre a proteção geral de todos os centros de medição e o primeiro centro de medição deve ser entre 30 e 50 centímetros. A distância entre o primeiro centro de medição e o segundo, e assim sucessivamente, deve ser, no máximo, 20 centímetros.

6.3.3.28 Os barramentos de fase e de neutro devem ser de cobre, isolados, dimensionados conforme a seguir:

- a) Para proteção geral até 150A : 5/8" x 3/16"
- b) Para proteção geral acima de 150A e menor ou igual a 175A : 3/4" x 3/16"
- c) Para proteção geral acima de 175A e menor ou igual a 225: 3/4" x 1/4" ou 1" x 3/16" ou 1 1/4"x3/16"

6.3.3.29 Os barramentos de fase devem ser isolados (isolamento termocontrátil) nas cores padronizadas conforme a seguir:

- a) FASE A : Vermelha
- b) FASE B : Branca
- c) FASE C : Preto

6.3.3.30 O barramento de neutro deve ser isolado (isolamento termocontrátil) na cor azul.

6.3.3.31 Os barramentos de fase e neutro devem ser instalados somente dentro da caixa de barramentos. Esses barramentos de fase e neutro devem ser instalados no sentido vertical conforme do Desenho 42 ao Desenho 45.

6.3.3.32 Deve ser previsto um barramento de aterramento para a ligação dos condutores de proteção e de aterramento. Esse barramento deve ser de cobre, nu e especificado conforme o item 6.3.3.28.

6.3.3.33 Os barramentos de fase, neutro e aterramento devem ter comprimento mínimo de 20 (vinte) centímetros para todos os QMPP e máximo de 40 (quarenta) centímetros para os QMPP1 e QMPP3 e 36 (trinta e seis) centímetros para os QMPP2 e QMPP4 visando estabelecer condições para a conexão do condutor fase entre o disjuntor de proteção geral e o barramento. Os barramentos de fase devem ter o mesmo comprimento, mas não, necessariamente, devem ter o mesmo comprimento do barramento de neutro.

6.3.3.34 Os condutores fase, neutro e de proteção de cada unidade consumidora devem sair pelo mesmo furo da caixa de medição e proteção. Nesse furo deve ser instalada uma das curvas constantes do Desenho 46. Quando houver caixa de passagem (energia medida), nos furos dessa caixa também deve ser instalada uma das curvas constantes do Desenho 46.

6.3.3.35 O furo utilizado para a saída dos condutores fase, neutro e de proteção de cada unidade consumidora (energia medida) deve ser circular e ter diâmetro mínimo de 25mm e máximo de 50mm conforme cada montagem.

6.3.3.36 O furo utilizado para a passagem de condutores entre as caixas pode ser retangular e ter as medidas de 8 x 5 centímetros para as caixas do QMPP1 e 6x4 centímetros para as caixas do QMPP2 ou circular de diâmetro 60mm para as caixas do QMPP1 e 49mm para as caixas do QMPP2.

6.3.3.37 Pode ter caixa(s) de passagem (energia medida) compartilhada na parte inferior ou superior do Centro de Medição. Neste caso em cada furo dessa caixa utilizado para a saída dos condutores de cada unidade consumidora deve ser instalada um dos modelos de curva conforme o Desenho 46. Além disso, em cada conjunto de condutores fase e neutro deve ter identificado a unidade consumidora de forma legível e indelével com anilha ou plaqueta de alumínio ou acrílico conforme o tipo de unidade consumidora como, por exemplo, Cond., Lj 1, Casa 1, Apto 101, etc.

A definição do conector a ser utilizado dentro da caixa de passagem com energia medida para interligação com os condutores que irão para os QDC é do cliente desde que a conexão seja bem executada.

6.3.3.38 No(s) centro(s) de medição instalado(s) em local desabrigado deve ser prevista uma pingadeira conforme o corte "AA" do Desenho 27. Além disso, o(s) centro(s) de medição deve ser instalado de forma alinhada à alvenaria, ficando saliente apenas a tampa das caixas de medição e proteção, passagem, proteção geral e de barramentos.

6.3.3.39 Em todas as caixas de medição devem ser instaladas, internamente e na tampa da caixa, placas de acrílico ou de alumínio identificando de forma visível, legível e indelével cada unidade consumidora.

A fixação destas identificações pode ser feita através de qualquer sistema (ex. rebite, parafuso, cola ou outro) que confira uma fixação permanente e não permita a sua remoção facilmente.

6.3.3.40 Os condutores fase, neutro e de proteção que interligam o primeiro centro de medição ao segundo, e assim por diante, devem ser cabos unipolares de cobre, isolados com PVC-70°C ou EPR-90<sup>0</sup> para 0,6/1kV, dotados de cobertura externa de PVC ou Neoprene (condutores isolados com camada dupla) e atender as demais exigências da NBR 7288 ou dotados de cobertura externa de EPR (condutores isolados com camada dupla) e atender as demais exigências da NBR 7286 ou dotados de cobertura externa de XLPE (condutores isolados com camada dupla) e atender as demais exigências da NBR 7285 e serem protegidos por eletroduto. Se o eletroduto que os protege for instalado no piso, esse eletroduto deve ser concretado.

6.3.3.41 Os condutores fase, neutro e de proteção devem ser unipolares, de cobre, isolados com PVC-70°C (tipo BWF) para tensões de 450/750V e atender as demais exigências da NBRNM 247-3. Se o eletroduto que os protege for instalado na parede/alvenaria não é necessário que os condutores tenham dupla camada de isolamento.

6.3.3.42 Nos casos onde a proteção geral for instalada numa caixa deslocada do centro de medição pré-fabricado, são aplicáveis os critérios constantes do item 6.3.3.40 e 6.3.3.41, para os condutores entre a caixa de proteção geral e o primeiro centro de medição.

6.3.3.43 O disjuntor geral até 225A (QMPP1) ou 150A (QMPP2) deve ser alojado em caixa de proteção geral localizada no primeiro centro de medição para as montagens com 2 (dois) ou mais centros de medição. Para disjuntor geral acima de 225A para o QMPP1 ou 150A para o QMPP2, esse disjuntor deve ser alojado em caixa de proteção geral localizada antes do primeiro centro de medição.

6.3.3.44 Quando a proteção geral for instalada na caixa de policarbonato pertencente ao(s) centro(s) de medição, os condutores do ramal de entrada devem ser conectados sempre nos bornes superiores do disjuntor de proteção geral nos atendimentos até demanda de 57kVA, inclusive. Para demandas maiores que 57kVA com ramal de entrada subterrâneo, a entrada nos mesmos pode ser executada pela parte inferior.

6.3.3.45 Quando a entrada no disjuntor for executada pela parte inferior, na caixa de proteção geral deve ser fixada placa de alumínio ou de acrílico com os seguintes dizeres: Disjuntor energizado pela parte inferior.

6.3.3.46 Quando a alimentação para a medição de condomínio for antes da proteção geral deve ser prevista plaqueta de alumínio ou acrílico na tampa da caixa de medição do condomínio os seguintes dizeres de forma legível e indelével: Em caso de incêndio não desligue esse disjuntor.

6.3.3.47 Quando houver caixa de passagem com energia medida, entre as curvas instaladas nessa caixa e na caixa de medição e proteção da unidade consumidora pode ser utilizada mangueira flexível.

6.3.3.48 Quando o condutor neutro do ramal de entrada for instalado diretamente em um dos Centros de Medição, apenas nesse centro de medição deve ter interligação do barramento de aterramento com o barramento de neutro através de condutor 16mm<sup>2</sup>, isolado e na cor verde.

6.3.3.49 Quando os centros de medição forem instalados por andar, não deve ter interligação entre o barramento de aterramento e o barramento de neutro, pois essa interligação deve ser feita em apenas num ponto dentro da caixa de proteção geral de todas as unidades consumidoras.

6.3.3.50 As caixas de medição do centro de medição devem ser aterradas conforme uma das alternativas abaixo : com a utilização de um dos tipos de terminal/conector descrito abaixo:

- a) Montagem conforme o Desenho 46 (Fotos 6 e 7). Nesse caso deve ser utilizado terminal para compressão no condutor de proteção do ramal de saída (energia medida) da unidade consumidora.
- b) Montagem com conector parafuso fendido tipo sapata conforme mostrado no Desenho 46 (Foto 2). Nesse caso terá apenas um conector em cada parafuso para aterramento da caixa e deve ser utilizado o conector para condutor de 35mm<sup>2</sup> pois esse conector apresenta um range de utilização em condutores de 10 a 35mm<sup>2</sup>.

6.3.3.51 Fica a critério do fabricante o tipo de parafuso, porcas e arruelas a serem utilizados no aterramento das caixas do centro de medição bem como do condutor de proteção do ramal de saída (energia medida) da unidade consumidora. O parafuso, as porcas e as arruelas podem ser bicromatizados ou galvanizados.

6.3.3.52 As caixas dos Quadros de Medição Pré-Fabricado (QMPP1, QMPP2, QMPP3 e QMPP4) não podem ser comercializadas de forma avulsa, ou seja, essas caixas não podem ser pulverizadas no comércio porque além do processo de aprovação dessas caixas, a homologação é para o quadro de medição pré-fabricado, que deve ser fornecido pelo fabricante totalmente montado e comissionado de fábrica (disjuntor, barramentos, fiação de energia e de automação das medições, bornes, conexões, ramal interno, etc.). O fabricante que comercializar as caixas do quadro de medição pré-fabricado de forma avulsa pode ter sua homologação na Cemig revogada.

6.3.3.53 Nos atendimentos com automação das medições, pode ser usada uma das posições do Centro de Medição, inclusive a posição destinada para caixa de passagem com energia medida, para fazer o papel da caixa para automação CA2 . Essa posição deverá ser identificada com os dizeres "CA2".

6.3.3.54 O condutor neutro de cada caixa para medição e que interliga os centros de medição deve ser contínuo e deve ser perfeitamente identificado através da cor azul (de fábrica) de sua isolação.

6.3.3.55 O condutor de proteção que interliga as caixas para medição e que interliga os centros de medição deve ser contínuo e deve ser perfeitamente identificado através da cor verde ou verde/amarelo de sua isolação.

6.3.3.56 Quando houverem 2 (dois) ou mais centros de medição, os condutores fase que interligam esses centros devem ser contínuos e devem ser identificados através de fitas isolante coloridas ou condutores com cores diferentes.

6.3.3.57 Quando houverem 2 (dois) ou mais centros de medição contíguos (no mesmo local), os condutores fase, o condutor neutro e o condutor de proteção que interligam devem iniciar e terminar em um barramento.

## 6.4 RAMAL DE ENTRADA

### 6.4.1 REQUISITOS GERAIS

6.4.1.1 A aquisição, instalação e manutenção do ramal de entrada é feita exclusivamente pelo consumidor, a partir do ponto de conexão, de acordo com as prescrições estabelecidas para cada tipo de ramal de entrada.

6.4.1.2 Toda unidade consumidora deve ter um único ramal de entrada.

6.4.1.3 Nos ramais de entrada embutidos e subterrâneos, a instalação dos condutores fase e neutro deve ser executada de modo a se constituir sempre um circuito trifásico completo no mesmo eletroduto.

6.4.1.4 Os comprimentos dos condutores de uma mesma fase, bem como suas conexões, devem ser idênticos, visando obter uma perfeita distribuição de corrente.

6.4.1.5 Os condutores devem ser contínuos, isentos de emendas. No condutor neutro é vetado o uso de qualquer dispositivo de interrupção.

6.4.1.6 As seções mínimas de condutores e diâmetros dos eletrodutos recomendadas para cada faixa de fornecimento, estão indicadas nas Tabelas do Capítulo 6.

6.4.1.7 Seções superiores podem ser requeridas visando atender aos limites de queda de tensão permitidos no item 4.4.2.3.

6.4.1.8 Os condutores fase devem ser identificados a partir da proteção geral através de fitas isolante ou condutores com cores diferentes, podendo ser condutores flexíveis classe 5 ou 6 de acordo com as normas da Associação Brasileira de Normas Técnicas – ABNT (inclusive o neutro) em qualquer tipo de padrão de entrada e os condutores fase podem ser de qualquer cor, exceto azul, verde ou verde/amarelo.



6.4.1.9 Nas extremidades dos condutores flexíveis devem ser utilizados terminais tubulares ou terminais de encapsulamento ou terminais de compressão vazado tipo pino de cobre conforme especificado no Desenho 73 e Desenho 74 visando proporcionar melhor conexão.

6.4.1.10 Os condutores disponíveis dentro das caixas de medição e proteção que serão conectados ao medidor de energia elétrica devem ter as suas extremidades isoladas com fita isolante.

## 6.4.2 RAMAL DE ENTRADA EMBUTIDO

A instalação do ramal de entrada embutido deve ser efetuada nos atendimentos dos agrupamentos e de edificações de uso coletivo através de rede de distribuição aérea com demanda igual ou menor que 95kVA, independentemente da unidade consumidora estar localizada do mesmo lado ou lado contrário da rede da Cemig.

### 6.4.2.1 REQUISITOS PARA INSTALAÇÃO

O consumidor deve informar-se previamente na Cemig, antes da execução do ramal, se há previsão de modificações na rede no local da ligação.

### 6.4.2.2 REQUISITOS PARA OS CONDUTORES

6.4.2.2.1 Os condutores fase e neutro devem ser unipolares, de cobre, isolados com PVC-70°C (tipo BWF) para tensões de 450/750V e atender as demais exigências da NBRNM 247-3.

6.4.2.2.2 Os condutores fase devem ter identificadores no pingadouro (após o ponto de conexão) correspondentes às identificações das caixas de medição (Lj 1, Casa 1, Apto 101, etc.) para atendimento com até 3(três) unidades consumidoras monofásicas, podendo ser condutores flexíveis classe 5 ou 6 de acordo com as normas da Associação Brasileira de Normas Técnicas – ABNT (inclusive o neutro) em qualquer tipo de padrão de entrada. Os condutores fase podem ser de qualquer cor, exceto azul, verde ou verde/amarelo. Os identificadores devem ser em material isolante e as identificações devem ser legível e indelével.

6.4.2.2.3 Os condutores do ramal de entrada devem ter comprimentos suficientes para permitir conexões com os condutores do ramal de conexão e com os equipamentos de medição e proteção. Deste modo, devem ser deixadas as seguintes pontas em cada condutor:

- a) após a saída da curva 45° ou cabeçote (para confecção do pingadouro): 0,60m;
- b) dentro da caixa para medição com instação direta até o disjuntor, nas ligações a 2 fios: 0,80m;
- c) dentro da caixa para medição com instalação direta até o disjuntor, nas ligações a 3 e 4 fios: 1,20m;



- d) dentro da caixa para medição com instalação indireta até o disjuntor, nas ligações a 3 e 4 fios: 1,20m;

6.4.2.2.4 O condutor neutro deve ser perfeitamente identificado através da cor azul (de fábrica) de sua isolação.

6.4.2.2.5 O condutor de proteção deve ser perfeitamente identificado através da cor verde ou verde/amarelo de sua isolação. Este condutor deve ser levado juntamente com os condutores fase e neutro (energia medida) até o quadro de distribuição interna dos circuitos elétricos da unidade consumidora ou até à caixa de passagem, se houver, localizada junto das caixas de medição e proteção.

6.4.2.2.6 As seções mínimas, recomendadas para cada faixa de fornecimento, estão indicadas nas Tabelas 1 a 6.

6.4.2.2.7 No caso dos padrões com caixa com leitura pela via pública (CM-13, CM-14 e CM3 LVP) em atendimento sem proteção geral, os condutores do ramal de entrada, os condutores utilizados dentro das caixas para medição e os condutores do ramal interno até a caixa de passagem com energia medida ou QDC devem ser condutores flexíveis classe 5 ou 6.

6.4.2.2.8 Os condutores flexíveis do ramal de entrada subterrâneo devem ser conforme a NBR 7288 ou NBR 7286 ou NBR 7285 isolados com camada dupla. Os demais condutores flexíveis devem ser conforme NBRNM 280.

6.4.2.2.9 No caso dos padrões com caixa com leitura pela via pública (CM-13, CM-14 e CM3 LVP) em atendimento com proteção geral, os condutores utilizados a partir da proteção geral, os condutores utilizados dentro das caixas para medição e os condutores do ramal interno até caixa de passagem com energia medida ou QDC devem ser condutores flexíveis classe 5 ou 6 de acordo com a NBRNM 280.

6.4.2.2.10 Os condutores devem ser contínuos, isentos de emendas. No condutor neutro é vetado o uso de qualquer dispositivo de interrupção.

6.4.2.2.11 O condutor fase deve ser perfeitamente identificado, através de qualquer cor (de fábrica) de sua isolação, exceto as cores azul e verde ou verde/amarelo.

6.4.2.2.12 Nas extremidades dos condutores flexíveis devem ser utilizados terminais conforme especificado nos Desenhos 59 e 60 visando proporcionar melhor conexão.

6.4.2.2.13 Não é necessária a instalação do condutor de proteção para a unidade consumidora tipo F entre a caixa CM-9 ou CM-18 e a caixa de passagem, pois a barra de aterramento instalada entre estas caixas representa os condutores neutro e de proteção. Para esta unidade consumidora deve

ter o condutor de proteção a partir da caixa de passagem conforme a Tabela 5 e entre a caixa CM-9 ou CM-18 e a caixa CM-4 deve ter o condutor de proteção de 10mm<sup>2</sup> conforme o Desenho 41.

#### 6.4.2.3 REQUISITOS PARA OS ELETRODUTOS

6.4.2.3.1 O(s) eletroduto(s) do ramal de entrada embutido deve(m) ser de PVC rígido , com as características técnicas indicadas no Desenho 77.

6.4.2.3.2 Os eletrodutos devem ser firmemente fixados às caixas de proteção geral, QDG, medição e de passagem através de bucha, porca-arruela e fitas veda-rosca.

6.4.2.3.3 Os eletrodutos podem ser fixados ao poste ou pontalete por meio de fitas ou braçadeiras metálicas em alternativa às amarrações com arame de aço galvanizado 12 BWG (diâmetro 2,76mm), observando-se que as identificações dos eletrodutos não fiquem encobertas e conforme o Desenho 77.

6.4.2.3.4 Os diâmetros nominais recomendados para cada faixa de fornecimento estão indicadas nas Tabelas 1 a 5.

6.4.2.3.5 Nas junções entre eletrodutos utilizar luvas e aplicar fita veda rosca.

#### 6.4.3 RAMAL DE ENTRADA SUBTERRÂNEO

A instalação do ramal de entrada subterrâneo deve ser efetuada nos seguintes casos:

a - atendimentos através de rede de distribuição subterrânea. Nesse caso o ramal de entrada subterrâneo vai desde a caixa de passagem localizada no passeio público a 20 centímetros da divisa da propriedade particular, que é o ponto de conexão, até à conexão com o ramal interno da unidade consumidora.

b - atendimentos através de rede de distribuição aérea para demanda maior que 95kVA e menor ou igual a 304kVA. Nesse caso, o ramal de entrada subterrâneo vai desde a caixa de passagem localizada no passeio público a 20 centímetros da divisa da propriedade particular, que é o ponto de conexão, até a conexão com o disjuntor do padrão de entrada.

c - como opção por decisão do consumidor, nos atendimentos através de rede de distribuição aérea para demanda menor ou igual a 95 kVA para as unidades consumidoras localizadas do mesmo lado da rede. Nesse caso, o ramal de entrada subterrâneo vai desde a conexão com a rede da Cemig, que é o ponto de conexão, até a conexão com o disjuntor do padrão de entrada.

Nesse tipo de atendimento (ramal de entrada subterrâneo indicado no item “c” acima) o cliente é responsável pela instalação e manutenção dos condutores e eletroduto do ramal de entrada a partir

da rede Cemig. Para ilustrar essa responsabilidade, caso, por exemplo, algum veículo destrua o poste e a rede da Cemig, os eletrodutos e condutores do ramal de entrada subterrâneo, a Cemig é responsável por instalar outro poste e outros condutores apenas da sua rede de distribuição, sendo o cliente responsável por instalar novos eletrodutos e novos condutores do seu ramal de entrada subterrâneo a partir da rede da Cemig, que é o ponto de conexão.

A instalação do ramal de entrada subterrâneo indicado no item “c” acima deve ser efetuada conforme o Desenho 52.

#### 6.4.3.1 REQUISITOS PARA INSTALAÇÃO

6.4.3.1.1 Os serviços de instalação do ramal de entrada subterrâneo devem ser executados pelo consumidor, respeitando as legislações municipais e assumindo toda a responsabilidade pelos serviços executados no passeio público.

6.4.3.1.2 No caso do ramal de entrada e prumadas, constituídos por vários condutores por fase, os seguintes cuidados devem ser tomados visando assegurar perfeita distribuição de corrente dos condutores:

- a) assegurar comprimentos iguais para os condutores;
- b) utilizar mesmo tipo de conectores, aplicando-se o mesmo torque para as conexões de aperto;

6.4.3.1.3 Devem ser instaladas faixas de advertência de acordo com o Desenho 66.

6.4.3.1.4 O consumidor deve informar-se previamente na Cemig, antes da execução do ramal, se há previsão de modificações na rede no local da ligação.

6.4.3.1.5 Na instalação do ramal de entrada subterrâneo é exigido que seus condutores:

- a) não cortem terrenos de terceiros;
- b) não sejam enterrados diretamente no solo;
- c) não apresentem emendas dentro de dutos.

#### 6.4.3.2 REQUISITOS PARA OS CONDUTORES

6.4.3.2.1 Os condutores fase e neutro do ramal de entrada subterrâneo devem ser cabos unipolares de cobre, isolados com PVC-70°C ou EPR-90° para 0,6/1kV, dotados de cobertura externa de PVC ou Neoprene (condutores isolados com camada dupla) e atender as demais exigências da NBR 7288 ou dotados de cobertura externa de EPR (condutores isolados com camada dupla) e

atender as demais exigências da NBR 7286 ou dotados de cobertura externa de XLPE (condutores isolados com camada dupla) e atender as demais exigências da NBR 7285.

6.4.3.2.2 O condutor neutro deve ser perfeitamente identificado, através da cor azul (de fábrica) de sua isolação.

6.4.3.2.3 O ramal de entrada subterrâneo deve ser tal que a distância entre a proteção geral e o ponto de conexão situado no limite da propriedade particular com o passeio público não seja superior a 30 m.

6.4.3.2.4 O condutor fase deve ser perfeitamente identificado, através de qualquer cor (de fábrica) de sua isolação, exceto as cores azul, verde ou verde/amarelo.

6.4.3.2.5 O condutor de proteção deve ser perfeitamente identificado através de sua superfície isolante, que deve ser cor verde ou verde/amarelo (de fábrica).

6.4.3.2.6 Os condutores do ramal de entrada subterrâneo devem ter comprimento suficiente para permitir suas conexões com os condutores do ramal de conexão da Cemig. Deste modo, devem ser deixadas sobras de pelo menos 1,00 m em cada condutor, dentro da caixa de inspeção/passagem localizada na divisa da propriedade do consumidor com o passeio público (ponto de conexão), para conexão ao ramal de conexão.

6.4.3.2.7 No interior das caixas para medição devem ser deixadas as pontas exigidas no item 6.4.2.2.3.

6.4.3.2.8 As seções mínimas dos condutores do ramal de entrada subterrâneo devem ser aquelas indicadas na Tabela 2.

6.4.3.2.9 No caso dos padrões com caixa com leitura pela via pública (CM-13, CM-14 e CM3 LVP) em atendimento sem proteção geral, os condutores do ramal de entrada, os condutores utilizados dentro das caixas para medição e os condutores do ramal interno até a caixa de passagem com energia medida ou QDC devem ser condutores flexíveis classe 5 ou 6.

6.4.3.2.10 Os condutores flexíveis do ramal de entrada subterrâneo devem ser conforme a NBR 7288 ou NBR 7286 ou NBR 7285 isolados com camada dupla. Os demais condutores flexíveis devem ser conforme NBRNM 280.

6.4.3.2.11 No caso dos padrões com caixa com leitura pela via pública (CM-13, CM-14 e CM3 LVP) em atendimento com proteção geral, os condutores utilizados a partir da proteção geral, os condutores utilizados dentro das caixas para medição e os condutores do ramal interno até caixa de passagem com energia medida ou QDC devem ser condutores flexíveis classe 5 ou 6 de acordo com a NBRNM 280.

6.4.3.2.12 Nas extremidades dos condutores flexíveis devem ser utilizados terminais conforme especificado nos Desenhos 59 e 60 visando proporcionar melhor conexão.

6.4.3.2.13 Quando o ramal de entrada for constituído por mais de um condutor por fase, esse ramal deve ser distribuído nos eletrodutos de tal forma que em cada eletroduto passe um circuito trifásico completo (fases A, B, C e neutro).

### 6.4.3.3 REQUISITOS PARA OS ELETRODUTOS

6.4.3.3.1 Os condutores do ramal de entrada subterrâneo devem ser fisicamente protegidos desde a caixa de passagem localizada na divisa da propriedade particular com o passeio público (ponto de entrega) até a caixa de medição e/ou proteção por eletroduto de PVC rígido conforme as características constantes do Desenho 77 ou eletroduto de aço por imersão a quente popularmente conhecido como “eletroduto pesado” conforme as características constantes da NBR 5598 ou NBR 5597 e do Desenho 79.

6.4.3.3.2 No caso do atendimento do item 6.4.3.c, os condutores do ramal de entrada subterrâneo devem ser fisicamente protegidos desde a derivação da rede da Cemig (Ponto de Conexão) até a primeira caixa de passagem localizada junto ao poste da rede da Cemig ou na divisa da propriedade particular com o passeio público por eletrodutos de aço por imersão a quente popularmente conhecido como “eletroduto pesado” conforme as características constantes da NBR 5598 ou NBR 5597 e do Desenho 79.

6.4.3.3.3 No caso do atendimento do item 6.4.3.c, o eletroduto de aço instalado na descida junto ao poste da Cemig deve ser identificado com o número da respectiva edificação de forma legível e indelével e deve ser instalado conforme indicado no Desenho 84.

6.4.3.3.4 Os diâmetros nominais dos eletrodutos para cada faixa de fornecimento estão indicados na Tabela 2.

## 6.5 ALIMENTADORES

6.5.1 Os condutores e eletrodutos nos trechos embutidos e subterrâneos devem atender às mesmas prescrições de instalação requeridas para o ramal de entrada.

6.5.2 Os alimentadores devem ser dimensionados a partir das demandas indicadas nas Tabelas do Capítulo 6, compatibilizando-se as quedas de tensão em cada trecho com os limites máximos admissíveis.

6.5.3 A demanda de cada alimentador prumada deve ser limitada a 114kVA, exceto no caso de bus way. Cada alimentador prumada deve ter a sua proteção específica.

6.5.4 Para o atendimento a dois ou mais blocos localizados na mesma área, além da proteção geral para todos os blocos, cada bloco deve ter a sua proteção geral. As demais condições constantes deste item para a montagem dos alimentadores e ramais de derivação devem ser contempladas.

Nestes atendimentos a entrada deve ser única e haverá o condomínio geral para alimentar as cargas entre blocos e cada bloco terá o seu condomínio individual.

6.5.5 Os condutores do ramal interno devem ser dimensionados pelas Tabelas 3, 4, 5 e 6 em função do tipo de fornecimento de cada unidade consumidora.

6.5.6 Os condutores dos alimentadores secundários devem ser contínuos entre o disjuntor geral do andar e a última caixa de medição e proteção a ser energizada através desses condutores.

6.5.7 Os condutores do ramal de entrada devem ser contínuos até a última caixa de medição e proteção nos agrupamentos sem proteção geral.

6.5.8 Nos atendimentos sem proteção geral os condutores fase e neutro devem ser contínuos até a última caixa de medição e proteção. Ao longo desses condutores devem ser feitas as derivações para as outras caixas de medição e proteção.

6.5.9 Para a derivação de alimentadores prumadas ou alimentadores secundários deve ser utilizado um dos conectores indicados no Desenho 75.

6.5.10 Opcionalmente, pode ser utilizado outro tipo de conector que permite a conferência de aperto bem como auxilie na sustentação eletromecânica dos circuitos das prumadas.

6.5.11 Os alimentadores prumadas podem ser construídos com barramentos blindados (bus way), quando devem ser atendidas as seguintes condições:

- a) as janelas para inspeção devem ser seladas;
- b) nas saídas dos bus way os dimensionamentos dos cabos/eletrodutos devem ser de acordo com esta norma;
- c) não é admitido que o bus way possua fusíveis nem chaves;
- d) o bus way deve ser provido de cabo ou barra para condutor de proteção;
- e) deve ser apresentada a ART (Anotação de Responsabilidade Técnica) de projeto;
- f) o bus way pode ser de cobre ou de alumínio;
- g) deve ser apresentada a memória de cálculo de queda de tensão para os andares.

## 6.6 RAMAL INTERNO DA UNIDADE CONSUMIDORA

6.6.1 O dimensionamento, a especificação e construção do ramal interno e das instalações elétricas internas da unidade consumidora devem atender às prescrições da NBR 5410.

6.6.2 O ramal interno deve apresentar, no mínimo, as características técnicas do ramal de entrada até os seguintes pontos:

- a) pingadouro, no caso de saídas aéreas;
- b) primeira caixa de passagem (energia medida), no caso de saídas subterrâneas ou embutidas;
- c) Quadro de distribuição de circuitos, no caso da não existência de caixa de passagem (energia medida).

## 6.7 PROTEÇÃO CONTRA SOBRECORRENTE E SOBRETENSÃO

### 6.7.1 PROTEÇÃO GERAL

6.7.1.1 Os padrões de entrada das edificações de uso coletivo, exceto aqueles constantes das Tabelas 8, 9 e 10 devem possuir dispositivos de proteção geral contra sobrecorrente, a fim de limitar e interromper o fornecimento de energia, bem como proporcionar proteção à rede da Cemig contra eventuais defeitos no ramal de entrada e nos alimentadores principais.

6.7.1.2 A proteção geral deve ser efetuada através de disjuntor termomagnético tripolar para os atendimentos através de rede secundária trifásica ou bipolar ou tripolar para os atendimentos através de rede secundária bifásica (rede primária monofásica).

Os condutores do ramal de entrada devem ser conectados sempre no(s) borne(s) superiores do(s) disjuntor(es) de proteção geral nos atendimentos até demanda de 95kVA, inclusive. Para demandas maiores que 95kVA, a entrada nos mesmos pode ser executada pela parte inferior através dos condutores do ramal de entrada. Alternativamente para demandas maiores que 95kVA, os condutores do ramal de entrada podem ser conectados diretamente a barramentos e a partir desses barramentos o(s) disjuntor(es) de proteção geral deve(m) ser(em) energizado(s) nos bornes superiores ou inferiores através de barramentos.

6.7.1.3 Nos circuitos com demanda superior a 114kVA, a proteção geral pode ser constituída por um único disjuntor em alternativa ao conjunto de disjuntores indicados na Tabela 2 (um por circuito de condutores do ramal). Neste caso, a capacidade do dispositivo de proteção deve ser, no mínimo, igual à somatória das capacidades individuais dos dispositivos que compõem o conjunto.

6.7.1.4 Os disjuntores devem ter as seguintes capacidades mínimas em curto circuito:

- |                                       |           |
|---------------------------------------|-----------|
| d) fornecimentos até 181kVA:          | 10kA/220V |
| e) fornecimentos de 181,1 até 304kVA: | 15kA/220V |
| f) fornecimentos acima de 304kVA:     | 35kA/220V |

6.7.1.5 Os disjuntores de até 200 A devem corresponder a um dos modelos e corrente nominal que conste no PEC-11 (Materiais e Equipamentos Aprovados para Padrões de Entrada).

6.7.1.5.1 Para disjuntores acima de 200 A, deve-se utilizar modelo de fabricante que conste no PEC-11, ainda que a aprovação deste fabricante seja para modelo de corrente nominal inferior.

6.7.1.6 A substituição dos disjuntores deve ser sempre efetuada pela Cemig, sendo a aquisição do material de responsabilidade dos consumidores.

6.7.1.7 No caso de opção por disjuntores com elementos térmicos e/ou magnéticos ajustáveis, os projetistas devem ajustá-los de acordo com as características da carga e dos demais dispositivos de proteção, visando assegurar atuação coordenada entre eles.

6.7.1.8 É recomendável que o consumidor instale internamente em sua propriedade (após a medição e necessariamente após/fora da caixa de medição e/ou proteção), pára-raios de baixa tensão ou varistores de acordo com as prescrições das NBR 5410 e 5419. Esta recomendação visa a supressão das sobretensões causadas, por exemplo, pelos fenômenos atmosféricos, sobretensões de manobra, evitando, assim, os eventuais danos que podem ser causados aos equipamentos elétricos e eletrônicos.

## 6.7.2 PROTEÇÃO INDIVIDUAL DAS UNIDADES CONSUMIDORAS

6.7.2.1 Em todos os fornecimentos às unidades consumidoras, a proteção deve ser efetuada através de disjuntores termomagnéticos. Os disjuntores são localizados eletricamente após a medição..

6.7.2.2 A substituição dos disjuntores termomagnéticos deve ser sempre efetuada pela Cemig.

6.7.2.3 Os disjuntores termomagnéticos dos padrões de entrada devem atender às seguintes condições:

- a) Para disjuntores de até 200 A, corresponder a um dos modelos aprovados pela Cemig e relacionados no PEC-11 (Materiais e Equipamentos Aprovados para Padrões de Entrada), exceto o disjuntor a ser instalado nas caixas de automação;
- b) Para disjuntores acima de 200 A, deve-se utilizar modelo de fabricante que conste no PEC-11, ainda que a aprovação deste fabricante seja para modelo de corrente nominal inferior;
- c) nos fornecimentos tipo A é obrigatória a utilização de disjuntores monoplares;
- d) nos fornecimentos tipo B é obrigatória a utilização de disjuntores bipolares;
- e) nos fornecimentos tipo C e F é obrigatória a utilização de disjuntores tripolares;
- f) Ter capacidade de interrupção mínima em curto-circuito, de 4,5kA em 230V ou de 5kA em 127V (monoplares, bipolares e tripolares até 125A) e 10kA em 220V ou 230V (bipolares e tripolares a partir de 125A, inclusive).



**Obs.:** Para os padrões de entrada que já estiverem ligados e o consumidor solicitar alteração de faixa de fornecimento, o disjuntor deve ser trocado pelo disjuntor compatível com a nova faixa de fornecimento, conforme Tabelas desta norma.

6.7.2.4 É necessário que o projetista faça previsão de instalação de quadro de distribuição de circuitos, a partir do ramal interno, de acordo com as prescrições das normas da Associação Brasileira de Normas Técnicas - ABNT, visando a alimentação de cargas de forma independente e/ou distribuídas entre as fases. As proteções dos diversos circuitos devem, entretanto, possuir capacidade inferior a da proteção localizada junto à medição, para atender os critério de coordenação e seletividade da proteção.

### 6.7.3 PROTEÇÃO E PARTIDA DE MOTORES

6.7.3.1 Os dispositivos de partida, apresentados pela Tabela 19 devem ser escolhidos pelo projetista em função das características dos conjugados de partida solicitados pelas cargas (que devem ser sempre inferiores aos proporcionados pela utilização dos dispositivos).

6.7.3.2 Os dispositivos de partida devem ser dotados de sensores que os desliguem na eventual falta de tensão, em pelo menos uma fase.

6.7.3.3 Independentemente do tipo de partida, é recomendável que os consumidores instalem dispositivos de proteção contra falta de fase na ligação de seus motores. A Cemig, portanto, não se responsabilizará pelos danos causados pela falta de fase(s).

## 6.8 ATERRAMENTO

### 6.8.1 Sistemas de Aterramento

6.8.1.1 O neutro do ramal de entrada deve ser sempre aterrado na primeira caixa pertencente ao padrão de entrada. Junto dessa caixa deve ser construída malha de aterramento conforme o item 6.8.1.5.

6.8.1.2 O número de eletrodos definido para cada tipo de fornecimento está indicado nas Tabelas 1 a 6.

6.8.1.3 A caixa para medição deve ser aterrada pelo condutor de proteção. Quando este for cabo, utilizar terminal para aterramento conforme Desenho 75, o condutor de aterramento deve ficar exposto para inspeção quando do pedido de ligação.

6.8.1.4 Nos padrões pré-fabricados em aço zincado é dispensável a utilização do eletrodo de aterramento, sendo o aterramento do neutro efetuado pelo próprio poste.

6.8.1.5 As malhas de aterramento devem ser executadas, considerando o seguinte critério:

6.8.1.5.1 Edificações de uso coletivo

6.8.1.5.1.1 Edificações com demanda até 304kVA

3 eletrodos, espaçados de, no mínimo, 2,4m e interligados por condutor de cobre, rígido, nu, 16mm<sup>2</sup>, desde que a resistência de aterramento não seja superior a 10 ohms (medida em qualquer época do ano). Caso seja necessário, instalar outros eletrodos, interligados à malha, até a obtenção do valor de resistência de aterramento especificado, sendo aceitável as alternativas de instalação previstas nas normas da Associação Brasileira de Normas Técnicas - ABNT.

6.8.1.5.1.2 Edificações com demanda superior a 304kVA

4 eletrodos, instalados conforme o Desenho 86 e interligados por condutor de cobre, rígido, nu, 35mm<sup>2</sup>, desde que a resistência de aterramento não seja superior a 10 ohms (medida em qualquer época do ano). Caso seja necessário, instalar outros eletrodos, interligados à malha, até a obtenção do valor de resistência de aterramento especificado, sendo aceitável as alternativas de instalação previstas nas normas da Associação Brasileira de Normas Técnicas - ABNT.

6.8.1.5.2 Agrupamentos

Deve ser previsto número de eletrodos igual ao número de unidades consumidoras do agrupamento – para agrupamentos com até 3 unidades - espaçados de, no mínimo, 2,4 m e interligados por condutor de cobre, rígido, nu, 16 mm<sup>2</sup>.

Para agrupamentos com mais de 3 unidades, utilizar o critério acima, válido para edificações de uso coletivo.

## 6.8.2 CONDUTOR DE ATERRAMENTO

6.8.2.1 O condutor de aterramento, que interliga o neutro ao(s) eletrodo(s) de aterramento (ou haste de aterramento), através do conector de aterramento da caixa de medição, deve ser isento de emendas e de qualquer dispositivo que possa causar seu seccionamento.

6.8.2.2 O condutor de aterramento deve ser de cobre nu, rígido e ficar exposto para inspeção quando do pedido da ligação. Esse condutor deve ser contínuo (sem emendas) desde a conexão na caixa de medição e/ou proteção até o último eletrodo de aterramento, com a conexão do aterramento efetuada no interior da caixa de medição e proteção ou de proteção geral.

6.8.2.3 Opcionalmente, o condutor de aterramento pode ser protegido por eletroduto de PVC rígido, antichama, diâmetro 20 mm (1/2"), quando o condutor de aterramento for acessível pelo passeio público.

### 6.8.3 CONDUTOR DE PROTEÇÃO

6.8.3.1 Todas as caixas de medição, proteção, derivação, bem como os QDG, devem ser aterrados através de condutores de proteção de cobre isolados com PVC na cor verde ou verde-amarelo de fábrica, com as seções indicadas nas Tabelas 1 a 8. Estes condutores devem ser levados juntamente com os condutores fase e neutro (energia medida) até a caixa de passagem localizada junto das caixas de medição e proteção ou até o quadro de distribuição de circuitos (QDC) instalado internamente à unidade consumidora.

6.8.3.2 O condutor de proteção deve ser instalado conforme uma das seguintes alternativas:

- a) Iniciar na primeira caixa pertencente ao padrão de entrada onde o neutro é aterrado. Nesse caso o condutor neutro e o condutor de proteção não terão nenhum outro ponto de aterramento em comum e o condutor de proteção deve ser levado juntamente com os condutores fase e neutro até aos centros de medição. Além disso não haverá malha de aterramento em cada centro de medição.
- b) Cada centro de medição ter o seu condutor de proteção independente dos demais. Nesse caso cada centro de medição deve ter sua malha de aterramento conforme o item 6.8.1.5e em cada centro de medição o condutor ou barramento de neutro e de proteção devem ser interligados e aterrados na respectiva malha de aterramento.

### 6.8.4 ELETRODO DE ATERRAMENTO

6.8.4.1 Como eletrodo de aterramento deve ser utilizado o seguinte material, cujas características dimensionais estão indicadas no Desenho 86, desde que constantes do Manual do Consumidor nº 11 (Materiais e Equipamentos Aprovados para Padrões de Entrada):

- a) hastes cantoneiras de aço zincado, por imersão a quente, aprovadas pela Cemig.

6.8.4.2 O eletrodo de aterramento deve ser cravado deixando sua extremidade superior (incluindo conector) acessível à inspeção pela Cemig, dentro de uma caixa localizada na propriedade do consumidor ou no passeio público conforme o Desenho 86 com o topo do eletrodo situado abaixo da linha de afloramento. Opcionalmente pode ser utilizado um tubo de PVC rígido de 300mm em substituição à caixa no terreno.

Esta caixa deve ser revestida com argamassa e protegida por tampa de concreto ou ferro fundido. No caso de caixa no passeio público, deve ser utilizado somente tampa de ferro fundido.

O primeiro eletrodo de aterramento deve ser cravado, no máximo, a 40 centímetros do padrão de entrada.

6.8.4.3 A caixa de aterramento deve ser revestida com argamassa e protegida por tampa de concreto ou ferro fundido. No caso de caixa no passeio público, deve ser utilizado somente tampa de ferro fundido ou de material polimérico, sendo que essa última deve ser de um dos modelos e fabricantes homologados pela Cemig relacionados no Manual do Consumidor nº 11 (Materiais e Equipamentos Aprovados para Padrões de Entrada).

6.8.4.4 O primeiro eletrodo de aterramento deve ser cravado, no máximo, a 40 centímetros do padrão de entrada.

6.8.4.5 A conexão do condutor de aterramento ao eletrodo deve ser feita através dos conectores existentes no corpo das hastes (conforme indicado no Desenho 86), sendo admissível conexões exotérmicas como alternativa.

6.8.4.6 Os padrões pré-fabricados em aço cujos postes são zincados por imersão a quente, não necessitam de haste de aterramento, pois o próprio poste funciona como um eletrodo de aterramento.

## 6.9 CAIXAS PARA MEDIÇÃO E PROTEÇÃO

6.9.1 As caixas para instalação dos equipamentos de medição e proteção bem como as caixas de derivação devem corresponder a um dos modelos relacionados no Manual do Consumidor nº 11 – “Materiais e Equipamentos Aprovados para Padrões de Entrada”. Caso se utilize barramentos, consultar Tabela 24.

6.9.2 Os furos das caixas para instalação de eletrodutos, não utilizados, devem ser mantidos fechados.

6.9.3 Nos padrões com eletrodutos de diâmetros inferiores aos dos furos da caixa, é obrigatório o uso de luvas de redução de PVC, Alumínio ou aço conforme o Desenho 72. É vetado o uso de dispositivos tipos “arruela” e/ou redução de PVC para rede hidráulica ou outro tipo de redução não padronizada pela Cemig. Essas luvas devem ficar expostas tanto na parte interna quanto na parte externa da caixa para inspeção quando do pedido de ligação.

6.9.4 As caixas de medição devem ser marcadas de modo a identificá-las com as respectivas unidades consumidoras como, por exemplo, COND. (condomínio), LJ1 (loja 1), CASA 1, APTO 101 (apartamento 101), etc. Esta marcação deve ser feita na tampa da caixa e internamente na caixa, de forma visível, legível e indelével.

6.9.5 As caixas de derivação/passagem devem ser marcadas como, por exemplo, CAIXA PASSAGEM. Esta marcação deve ser feita na tampa da caixa e internamente na caixa, de forma legível e indelével.

6.9.6 Nos atendimentos onde terá proteção geral por bloco/prédio/torre, as caixas de proteção geral devem ser identificadas, por exemplo, de uma das seguintes formas:

GERAL BLOCO 1;

GERAL BLOCO A;

GERAL BLOCO “NOME DO BLOCO”;

GERAL TORRE “NOME OU NÚMERO DA TORRE”;

GERAL PREDIO “NOME OU NÚMERO DO PREDIO”, etc.

Portanto, na caixa de proteção geral de cada bloco/prédio/torre deve ter também a identificação do prédio/bloco/prédio que ela protege.

Esta marcação deve ser feita na tampa da caixa e internamente na caixa, de forma visível, legível e indelével.

6.9.7 Para as caixas com leitura pela via pública (CM-13, CM-14 e CM3-LVP), as identificações devem ser externamente no centro da tampa da caixa e internamente na caixa, de forma visível, legível e indelével. No muro ou mureta deve constar pelo lado do passeio público a numeração da edificação e a identificação das caixas.

6.9.8 Todas as caixas de derivação, bem como os QDG, a exemplo das caixas de medição, devem ser lacradas pela Cemig.

6.9.9 Na instalação das proteções geral e/ou das prumadas devem ser utilizadas tantas caixas modulares (CM-10 e CM-11) quanto necessárias, justapostas e com os barramentos interligados ou um quadro tipo CM-12 de dimensões adequadas (as dimensões mínimas se encontram no Desenho 36).

6.9.10 A entrada nas caixas deve ser pelo lado de instalação do disjuntor.

6.9.11 Não é permitida a execução de furos adicionais e o alargamento dos orifícios existentes para instalação de eletrodutos nem o uso de ferramentas que danificam a proteção existente nas caixas para medição, proteção e derivação do tipo CM-1, CM-2, CM-3, CM-4, CM-6, CM-7, CM-8, CM-13, CM-14 CM-16, CM-17. Quanto às caixas CM-9, CM-10, CM-11, CM-12 e CM-18 ver notas dos Desenhos 25 e 29. E se no momento da inspeção detectar o alargamento dos furos, o consumidor deve trocar a caixa.

6.9.12 Opcionalmente, o consumidor pode construir caixa de passagem (energia medida) logo após a caixa de medição e proteção. Neste caso cada unidade consumidora deve ter a sua caixa de passagem. Opcionalmente é admitida uma ou mais caixas de passagem compartilhada (energia medida) para todas as unidades consumidoras, a exemplo do que é permitido para o agrupamento pré-fabricado em policarbonato.. Neste caso os condutores (energia medida) devem ser identificados

conforme cada unidade consumidora.

6.9.13 As caixas de policarbonato têm parafuso para aterramento, mesmo sendo isolantes. A conexão de equalização unindo o condutor de aterramento, o neutro e o condutor de proteção deve ser feita na primeira caixa que recebe o ramal de entrada.

6.9.14 As caixas instaladas em local sujeito à umidade devem ter os seus furos providos de massa de calafetar.

6.9.15 Caso o cliente tenha disjuntor de entrada de 150 A, 175 A ou 200 A e medição direta, com caixa CM-19, deverá substituir essa caixa pela caixa CM-3, visto não existirem, na atualidade, medidores de corrente superior a 125 A aprovados pelo Inmetro para tarifa branca e para apuração de qualidade de energia. Nesse caso será aplicada medição indireta (com TC).

6.9.16 No caso de unidades consumidoras novas (ainda não conectadas ao Sistema Elétrico da Cemig) que se enquadrem no item 4 acima (modalidades tarifárias branca ou irrigante ou medidor com funcionalidades de qualidade de energia) o cliente deve construir o seu padrão de entrada conforme o novo padrão de medição, indicado neste anexo. Caso o cliente deseje aderir à tarifa branca ou a instalação de medidor com funcionalidades de qualidade de energia, para unidades consumidoras com disjuntor de entrada superior a 125A deve ser utilizada caixa de medição CM-3, para medição indireta (com TC). Isso porque não existe, na atualidade, medidores de corrente superior a 125 A aprovados pelo Inmetro para tarifa branca e para apuração de qualidade de energia.

## 6.10 CAIXAS DE INSPEÇÃO

### 6.10.1 GERAL

6.10.1.1 As caixas de inspeção devem ser construídas somente no passeio público, obedecendo às seguintes condições mínimas:

- a) serem confeccionadas em concreto premoldado, em concreto armado ou em alvenaria, com tampa e aro de ferro fundido conforme o Desenho 80 e Desenho 81;
- b) serem do tipo ZC para os fornecimentos com demanda maior ou igual a 95,1 kVA e menor ou igual a 304 kVA;
- c) não serem instaladas em locais sujeito a passagem de veículos (exceto garagem).

6.10.1.2 Em terrenos inclinados, a caixa deve ser instalada de forma que sua tampa fique alinhada com o nível do passeio.

6.10.1.3 As caixas de inspeção devem ser destinadas exclusivamente para a passagem dos condutores do ramal de conexão ou de entrada subterrâneo, sendo vetada sua utilização para passagem de cabos telefônicos e sinalização.

## 6.10.2 LOCALIZAÇÃO

### 6.10.2.1 NOS ATENDIMENTOS EM ÁREA URBANA OU RURAL COM REDE DA CEMIG INSTALADA NA VIA PÚBLICA

6.10.2.1.1 Deve ser prevista caixa de inspeção nos seguintes pontos:

- a) No passeio público à 20 (vinte) centímetros da divisa da propriedade do consumidor (ponto de conexão), nos fornecimentos com demanda superior a 95kVA e menor ou igual a 304kVA.
- b) No passeio público à 20 (vinte) centímetros da divisa da propriedade do consumidor nos fornecimentos com demanda até 95kVA quando o consumidor faz a opção por ramal de entrada subterrâneo para a unidade consumidora localizada do mesmo lado da rede aérea da Cemig.
- c) No passeio público, junto ao poste de derivação da rede da Cemig, quando a distância entre o poste e a caixa instalada junto à divisa for superior a 20 (vinte) metros nos fornecimentos com demanda até 95kVA quando o consumidor faz a opção por ramal de entrada subterrâneo para a unidade consumidora localizada do mesmo lado da rede aérea da Cemig.
- d) Em alternativa a curva de 90° (situação nº 2), desde que a distância entre a caixa junto ao poste e o local da curva de 90° seja superior a 15 (quinze) metros.

6.10.2.1.2 No caso de ramal de conexão subterrâneo, a construção e a manutenção da caixa de inspeção no passeio público junto à divisa da propriedade particular é responsabilidade do consumidor.

6.10.2.1.3 Nos atendimentos previstos nas letra “b” e “c” do item 6.4.3, a construção e a manutenção de todas as caixas de inspeção localizadas no passeio público são de responsabilidade do consumidor.

### 6.10.2.2 NOS ATENDIMENTOS EM ÁREA RURAL COM TRANSFORMADOR EXCLUSIVO INSTALADO DENTRO DA PROPRIEDADE RURAL

6.10.2.2.1 Deve ser prevista caixa de inspeção nos seguintes pontos:

- a) Junto ao padrão de entrada (ponto de conexão), nos fornecimentos com demanda superior a 95 kVA e menor ou igual a 304 kVA.
- b) Junto ao padrão de entrada nos fornecimentos com demanda até 95 kVA quando o consumidor faz a opção por ramal de entrada subterrâneo.

6.10.2.2.2 Nos atendimentos previstos nas letra “a” e “b”, a construção e a manutenção da caixa de inspeção junto ao padrão de entrada é de responsabilidade do consumidor.

6.10.2.2.3 As caixas de inspeção deve ser conforme o Desenho 82 dotada de dispositivo para lacre da Cemig.

## 6.11 CÂMARA

### 6.11.1 LOCALIZAÇÃO E ACESSO

6.11.1.1 A câmara subterrânea deve ser embutida na propriedade do consumidor, adjacente à divisa da edificação com a via pública e completamente independente da estrutura do prédio.

6.11.1.2 Deve ser localizada, preferencialmente, no primeiro sub-solo da edificação, podendo, também, ser construída no nível da via pública (térreo), por opção do interessado. Havendo impedimento legal ou técnico (caso de edificações já existentes) para construção da câmara nas áreas mencionadas, o interessado deve fazer consulta preliminar à Cemig para , de comum acordo, ser efetuada uma nova localização.

6.11.1.3 O acesso para entrada de equipamento e pessoal da Cemig à câmara será sempre pelo passeio da via pública, através de um tampão de ferro fundido removível (para o pessoal) e lajes de concreto armado, premoldadas, modulares, também removíveis (para entrada de equipamento).

### 6.11.2 SISTEMA DE VENTILAÇÃO

6.11.2.1 O sistema de ventilação será, preferencialmente, o de aeração natural para o exterior através de janelas instaladas nas paredes das câmaras. Nos casos em que for impraticável o emprego de ventilação natural, o consumidor deve prover um sistema de ventilação forçada equivalente.

6.11.2.2 A área mínima de ventilação natural das câmaras corresponde a 1,0 m<sup>2</sup> para cada 500kVA de potência instalada.

A metade da área total da abertura necessária para ventilação natural deve corresponder a uma ou mais janelas próximas ao piso e a outra metade a uma ou mais janelas próximas ao teto, ou ainda, toda área requerida a uma ou mais janelas próximas ao teto.

6.11.2.3 Caso seja necessário um sistema de ventilação forçada, devem ser atendidas as seguintes condições:

- a) ventilação por insuflamento de ventilador centrífugo (de simples ou dupla aspiração) que resulte em uma vazão de ar de, no mínimo, 2.500 m<sup>3</sup>/h para cada 500 kVA de potência instalada;
- b) deve ser prevista uma tubulação de mesma dimensão da de insuflamento de ar;
- c) os dutos de saída e entrada de ar devem ser de forma a não permitir a entrada de poeira, água, detritos e animais;



- d) a alimentação, operação, manutenção e proteção do sistema de ventilação serão responsabilidade do consumidor e devem independer totalmente da estrutura da câmara.

### 6.11.3 CARACTERÍSTICAS CONSTRUTIVAS

6.11.3.1 As paredes e teto da câmara deve ser construídos em concreto armado, com espessura de 20cm, de forma a suportar pressões mínimas 6kPa (600kgf/m<sup>2</sup>).

6.11.3.2 O piso da câmara deve ser projetado para suportar uma carga mínima de 3.000 kgf/m<sup>2</sup>.

6.11.3.3 O pé direito não pode ser inferior a 3,0 m e, quando existirem vigas no teto, será admitida uma altura mínima de 2,5 m, medida sob a face inferior da viga.

6.11.3.4 A câmara não pode ter porta que se comunique com o interior da edificação. Em caso de absoluta necessidade, e com concordância da Cemig, havendo portas, estas devem ser construídas de materiais a prova de fogo e explosão e possuir soleiras com um mínimo de 40cm de altura.

6.11.3.5 A câmara deve ser estanque, não devendo permitir a entrada de águas pluviais, detritos ou quaisquer outros materiais para o interior da mesma. Caso haja a possibilidade de inundação pela parte interna da edificação, deve ser previsto pelo consumidor, às suas expensas, um sistema de drenagem automático, a partir do poço de drenagem. Deve ser utilizada bomba do tipo submersível com vazão mínima de 40m<sup>3</sup>/h para Câmara Módulo I e 80m<sup>3</sup>/h para Câmara Módulo II. A conexão da bomba à tubulação fixa que levará a água drenada para o sistema de captação pluvial da via pública deve ser flexível (de tal forma a não transmitir vibrações para a tubulação fixa). A alimentação, operação, manutenção e proteção deste sistema serão responsabilidade do consumidor.

6.11.3.6 A câmara deve ser provida pelo consumidor, de uma malha de terra, de acordo com o projeto específico de cada módulo.

6.11.3.7 Todos os equipamentos e materiais nelas instalados serão do tipo submersível. Opcionalmente, pode ser instalado transformador a seco (isolamento em epóxi) em locais onde a câmara ou térreo não estão sujeitos à inundação.

### 6.11.4 DIMENSÕES E FORMATOS

6.11.4.1 As dimensões das câmaras variam em função da demanda da edificação. O projeto da câmara é modular, sendo que cada módulo deve ser utilizado de acordo com as seguintes situações:

- a) Módulo I - para demandas situadas entre 304 e 750kVA;
- b) Módulo II - para demandas acima de 750kVA.

6.11.4.2 Formato, a área e demais características construtivas das câmaras estão especificados do Desenho 54 ao Desenho 65.

6.11.4.3 O piso deve ter uma inclinação de 1% e, no ponto de menor altura, deve ser previsto um poço de 60x60x80cm para eventual instalação de bomba; nas paredes devem ser previstos ganchos ou olhais para facilitar a movimentação dos equipamentos.

## 6.12 POSTES E PONTALETES

### 6.12.1 GERAL

6.12.1.1 Os postes e pontaletes devem ser utilizados nos fornecimentos às edificações de uso coletivo e agrupamentos, atendidos por ramal aéreo, sempre que:

- a) for necessário elevar a altura do ramal de conexão em relação ao solo, visando atender os valores estabelecidos no item 5.1.2.1;
- b) for necessário desviar o ramal de conexão de terreno de terceiros ou qualquer obstáculo.

6.12.1.2 Uma parte do poste deve ser totalmente visível até o solo, por ocasião da vistoria do padrão, não sendo necessário que todo o contorno (perímetro) do mesmo fique acessível. Em qualquer ponto do poste a identificação do fabricante deve ser visível.

6.12.1.3 Somente após a ligação, o poste pode ser recoberto visando a reconstituição do muro ou mureta.

6.12.1.4 Nas situações onde houver desnível entre a posteação da rede e o local para instalação do padrão pode ser necessário a utilização de postes com características superiores (altura e resistência mecânica) dos especificados para cada tipo de ligação.

6.12.1.5 Os postes de padrão de entrada podem ser utilizados para instalação de ramais telefônicos, desde que:

- a) a distância mínima entre o ponto mais baixo do ramal de conexão aéreo ou do ramal interno aéreo do consumidor e o ponto de ancoragem do cabo telefônico seja de 0,5m;
- b) seja instalado eletroduto próprio para o cabo telefônico de modo a separá-lo dos condutores de energia;
- c) seja feita consulta prévia à concessionária de telefonia.

6.12.1.6 Todos os postes devem ser engastados em base concretada.

### 6.12.2 POSTE E PONTALETE DE AÇO

6.12.2.1 Os postes e pontaletes devem ser utilizados de acordo com as Tabelas quando for área urbana. Quando for área rural somente pode ser utilizado o poste indicado para o lado oposto da rede.

6.12.2.2 Os detalhes construtivos estão indicados no Desenho 85.

6.12.2.3 Não são permitidas emendas nos postes e pontaletes de aço.

6.12.2.4 Os pontaletes somente devem ser utilizados quando engastados em laje , viga ou coluna de concreto do corpo principal da edificação.

6.12.2.5 Não é permitida pintura de acabamento dos postes e pontaletes.

6.12.2.6 O poste ou pontalete de aço pode vir de fábrica com furo para a instalação da armação secundária para a ancoragem do ramal de conexão em substituição à cinta.

### 6.12.3 POSTE DE CONCRETO ARMADO

6.12.3.1 Alternativamente aos postes de aço, podem ser utilizados postes de concreto armado, de acordo com o indicado nas Tabelas 1, sendo os detalhes construtivos indicados no Desenho 84.

## 7 CÁLCULO DE DEMANDA

### 7.1 CONSIDERAÇÕES GERAIS

Os dimensionamentos dos componentes de entrada de serviço (ramais de conexão e de entrada, alimentadores secundários) das edificações de uso coletivo não previstos nas Tabelas 10, 11 e 12 devem ser feitos pela demanda da edificação calculada/definida pelo responsável técnico pelo projeto.

O responsável técnico pelo projeto elétrico é o responsável pela determinação da demanda, podendo adotar para edificações residenciais o critério que julgar conveniente, desde que o mesmo não apresente valores de demanda inferiores aos calculados pelo critério citado no item abaixo.

### 7.2 CRITÉRIO DE CÁLCULO DA PROTEÇÃO GERAL DA EDIFICAÇÃO RESIDENCIAL

$$D = D1 + D2 \quad (\text{kVA})$$

Sendo :  $D1 = (1,4 \cdot f \cdot a)$  ..... demanda dos apartamentos residenciais

$D2 =$  ..... demanda do condomínio, lojas e outros

Onde:

$a$  = demanda por apartamento em função de sua área útil (Tabela 13);

$f$  = fator de multiplicação de demanda (Tabela 12);

### 7.3 CRITÉRIO DE CÁLCULO DE DEMANDA PARA CADA UNIDADE CONSUMIDORA DE USO INDIVIDUAL

7.3.1 O dimensionamento da entrada de serviço das unidades consumidoras urbanas ou rurais atendidas por redes secundárias trifásicas (127/220V), com carga instalada entre 15,1 kW e 75,0kW deve ser feito pela demanda provável da edificação, cujo valor será inferior a sua carga instalada.

O consumidor pode determinar a demanda de sua edificação, considerando o regime de funcionamento de suas cargas, ou alternativamente, solicitar à Cemig o cálculo da demanda de acordo com o critério apresentado nesta norma. Salientamos que este critério é um exemplo de cálculo mínimo da demanda, sendo do consumidor a responsabilidade da escolha do critério a ser adotado para o cálculo da demanda de sua edificação, que pode ser o critério apresentado nesta norma.

### 7.3.2 Expressão para o cálculo da demanda:

$$D = a + b + c + d + e + f \quad (\text{kVA})$$

Onde:

a = demanda referente a iluminação e tomadas, dada pelas Tabelas 12 e 20.

b = demanda relativa aos aparelhos eletrodomésticos e de aquecimento. Os fatores de demanda, dados pelas Tabelas 16 e 23 devem ser aplicados, separadamente, à carga instalada dos seguintes grupos de aparelhos:

- b1: chuveiros, torneiras e cafeteiras elétricas;
- b2: aquecedores de água por acumulação e por passagem;
- b3: fornos, fogões e aparelhos tipo "Grill";
- b4: máquinas de lavar e secar roupas, máquinas de lavar louças e ferro elétrico;
- b5: demais aparelhos (TV, conjunto de som, ventilador, geladeira, freezer, torradeira, liquidificador, batedeira, exaustor, ebulidor, etc.).

c = demanda dos aparelhos condicionadores de ar, determinada pela Tabela 15,.

No caso de condicionador central de ar, utilizar fator de demanda igual a 100%.

d = demanda de motores elétricos, dada pelas Tabelas 17 e 18.

e = demanda de máquinas de solda e transformador, determinada por:

- 100% da potência do maior aparelho;
- 70% da potência do segundo maior aparelho;
- 40% da potência do terceiro maior aparelho;
- 30% da potência dos demais aparelhos.

No caso de máquina de solda a transformador com ligação V-v invertida, a potência deve ser considerada em dobro.

f = demanda dos aparelhos de raios-X, determinada por:

- 100% da potência do maior aparelho;
- 10% da potência dos demais aparelhos.

7.3.3 No Anexo A, são apresentados alguns exemplos de cálculo de demanda.

NOTAS:

1. O critério de cálculo da proteção geral da edificação residencial desenvolvido de acordo com o RTD-27 do CODI será utilizado pela Cemig apenas como uma referência para análise do projeto elétrico, não podendo os valores de demanda apresentados pelo responsável técnico pelo projeto elétrico serem inferiores aos calculados por esse critério.
2. O responsável técnico pelo projeto deve informar a área útil de cada apartamento independentemente do critério adotado para o cálculo da proteção geral.
3. As previsões de aumento de carga devem ser consideradas no cálculo da demanda.
4. No Anexo A são apresentados exemplos típicos de dimensionamentos da proteção geral e das proteções das unidades consumidoras.
5. Caso a proteção geral das edificações de uso coletivo seja menor ou igual a uma das proteções da unidade consumidora, deve ser tomado um valor de corrente nominal imediatamente acima do maior valor de proteção das unidades consumidoras (considerando o critério de coordenação e seletividade da proteção).
6. A critério do responsável técnico pelo projeto elétrico, as proteções dimensionadas devem ser verificadas pelo critério da coordenação/seletividade, mesmo que a proteção geral tenha valor de corrente nominal superior às demais. Em função deste estudo a proteção geral pode ser redimensionada, implicando assim em alteração na faixa de atendimento.
7. Nas unidades consumidoras não residenciais e ao condomínio deve ser utilizado o processo tradicional que considera os grupos de carga e os respectivos fatores de demanda, função do total da carga ou da quantidade de equipamentos de cada grupo. Nas unidades consumidoras residenciais fica a critério do responsável técnico pelo projeto elétrico a definição do método de cálculo de demanda.
8. Em edificações de uso coletivo com grupos de apartamentos de áreas diferentes, o cálculo da demanda por área / nº de apartamentos pode ser efetuado de duas formas:
  - a) considerando isoladamente cada conjunto de apartamentos e somando as demandas dos vários conjuntos (desde que nenhum dos conjuntos tenha menos que 4 apartamentos);
  - b) considerando a média ponderada das áreas envolvidas e aplicando o fator de multiplicação correspondente ao total de apartamentos em conjunto com a demanda relativa a área média obtida.

9. O cálculo da proteção das unidades consumidoras deve ser como a seguir:
- a) unidades consumidoras com carga instalada até 10kW (Tabela 4 , unidades consumidoras tipo A ou tipo B1): proteção monofásica ou bifásica, em função da carga instalada.
  - b) unidades consumidoras com carga instalada entre 10,1kW e 16kW (Tabela 4, tipo B): proteção bifásica em função da carga instalada.
  - c) unidades consumidoras com carga instalada superior a 16,1 kW e inferior a 75kW (Tabela 5, tipo C): proteção trifásica em função da demanda provável, calculada considerando a demanda referente a iluminação e tomadas, aparelhos condicionadores de ar, aparelhos de aquecimento e de motores elétricos, tanto para unidades consumidoras residenciais como para as comerciais.
  - d) unidades consumidoras com carga instalada superior a 75kW (Tabela 7, tipo F): proteção trifásica em função da demanda provável, calculada considerando a demanda referente a iluminação e tomadas, aparelhos condicionadores de ar, aparelhos de aquecimento e de motores elétricos, tanto para unidades consumidoras residenciais como para as comerciais.

## 8 TABELAS PARA DIMENSIONAMENTO DO PADRÃO DE ENTRADA

UTILIZAÇÃO	TABELA
- Dimensionamento Da Entrada De Serviço De Edificações De Uso Coletivo Atendidas Por Redes De Distribuição Secundárias Trifásicas (127/220V) - Ramal De Conexão Aéreo E Proteção Geral Com Disjuntor	Tabela 1
- Dimensionamento Da Entrada De Serviço De Edificações De Uso Coletivo Atendidas Por Redes De Distribuição Secundárias Trifásicas (127/220V) - Ramal De Ligação Subterrâneo E Proteção Geral Com Disjuntor	Tabela 2
- Dimensionamento Da Entrada De Serviço De Edificações De Uso Coletivo Atendidas Por Redes De Distribuição Secundárias Bifásicas (120/240V) - Ramal De Conexão Aéreo E Proteção Geral Com Disjuntor	Tabela 3
- Dimensionamento Para Unidades Consumidoras Urbanas Ou Rurais Atendidas Por Redes De Distribuição Secundárias Trifásicas (127/220V) Ou Redes Secundárias Bifásicas (120/240v)	Tabela 4
- Dimensionamento Para Unidades Consumidoras Urbanas Ou Rurais Atendidas Por Redes De Distribuição Secundárias Trifásicas (127/220V) - Ligações A 4 Fios	Tabela 5
- Dimensionamento Da Medição Para Unidades Consumidoras Urbanas Ou Rurais Atendidas Por Redes De Distribuição Secundárias Trifásicas (127/220V) Ou Por Redes De Distribuição Secundárias Bifásicas (120/240V)	Tabela 6
- Dimensionamento Da Entrada De Edificações E Unidades Consumidoras Urbanas Ou Rurais Atendidas Por Redes De Distribuição Secundárias Trifásicas (127/220V) Para Atender Aos Fornecimentos Com Demanda Entre 75,1 A 304 kVA	Tabela 7
- Dimensionamento Para Agrupamentos E/Ou Atendimentos Híbridos Atendidos Por Redes De Distribuição Secundárias Trifásicas (127/220V) - Sem Proteção Geral E Sem Projeto Elétrico	Tabela 8
- Dimensionamento Para Agrupamentos E/Ou Atendimentos Híbridos Atendidos Por Redes De Distribuição Secundárias Trifásicas (127/220V) - Sem Proteção Geral E Sem Projeto Elétrico	Tabela 9
- Dimensionamento Para Agrupamentos De Unidades Consumidoras Atendidas Por Redes De Distribuição Secundárias Bifásicas (120/240V) Localizadas Na Via Pública - Ligações A 2 E 3 Fios – Sem Proteção Geral, Sem Projeto Elétrico E Sem Transformador Exclusivo (Nota 7)	Tabela 10
- Equivalência Entre Disjuntor Nema e IEC	Tabela 11
- Fatores De Multiplicação De Demanda Em Função Do Número De Apartamentos Residenciais Da Edificação (F)	Tabela 12
- Demanda Por Área Para Apartamentos Residenciais (A)	Tabela 13
- Fatores De Demanda Para Iluminação E Tomadas Unidades Consumidoras Não Residenciais	Tabela 14
- Fatores De Demanda Para Condicionadores De Ar - Unidades Consumidoras Residenciais E Não Residenciais	Tabela 15
- Fatores De Demanda Para Aparelhos Eletrodomésticos De Aquecimento E Refrigeração (Unidades Consumidoras Residenciais E Não Residenciais)	Tabela 16
- Demanda Individual - Motores Monofásicos	Tabela 17
- Demanda Individual – Motores Trifásicos	Tabela 18
- Limites Máximos De Potência De Motores	Tabela 19
- Características Dos Dispositivos De Partida	Tabela 20
- Trações De Montagem E Flechas Para Ramal De Conexão Multiplex	Tabela 21
- Fatores De Demanda Para Iluminação E Tomadas	Tabela 22
- Fatores De Demanda De Fornos E Fogões Elétricos	Tabela 23
- Dimensionamento De Barramento De Baixa Tensão	Tabela 24
- Potência Média E Consumo Típicos De Aparelhos Residenciais E Comerciais	Tabela 25
- Potência Média E Consumo Típicos De Aparelhos Residenciais E Comerciais	Tabela 26
- Potências Nominais De Condicionadores De Ar Tipo Janela	Tabela 27



Tabela 1 - Dimensionamento Da Entrada De Serviço De Edificações De Uso Coletivo Atendidas Por Redes De Distribuição Secundárias Trifásicas (127/220V) - Ramal De Conexão Aéreo E Proteção Geral Com Disjuntor

ITEM	DEMANDA		RAMAL DE CONEXÃO	PROTEÇÃO		RAMAL DE ENTRADA			CONDUTOR DE PROTEÇÃO DAS CAIXAS	POSTE				PONTALETE
										MESMO LADO DA REDE		LADO OPOSTO DA REDE		
	DE	ATÉ	AÉREO MULTIPLEX AL/XLPE	DISJUNTOR TERMO-MAGNÉTICO (A)	EMBUTIDO			AÇO		CONCRETO	AÇO	CONCRETO		
	kVA				mm <sup>2</sup>	NEMA	IEC						CONDUTOR POR FASE	ELETRODUTO
						Cu-PVC	PVC	AÇO						
						mm <sup>2</sup>	DN (mm)							
1	15,1	23,0	Q-16	60	63	16	32	25	16	PA1	PC1	PA4	PC2	PT1
2	23,1	27,0	Q-16	70	80	25	40	32		PA2		PA5		
3	27,1	38,0	Q-35	100	100	35	40	32						
4	38,1	47,0	Q-35	120	125	50	50	40	25					
5	47,1	57,0	Q-70	150	150	70	60	50	35					
6	57,1	66,0	Q-70	175	175	95	75	65	50	PA3	PC3	PA6	PC3	PT2
7	66,1	75,0	Q-70	200	200									
8	75,1	86,0	Q-120	225	225	120	85	80	70					
9	86,1	95,0	Q-120	250	250	150	110	100	95					

## NOTAS:

1. As seções dos condutores e os diâmetros dos eletrodutos são mínimos.
2. Para condutores com seção igual ou superior a 10 mm<sup>2</sup> é obrigatório o uso de cabo.
3. O condutor neutro do ramal de entrada deve ter seção igual a dos condutores fase.
4. Esta tabela aplica-se também ao dimensionamento dos alimentadores principais.
5. Características do sistema de aterramento do neutro, ver item 6.8 Desenho 86.
6. As características técnicas dos postes e pontaletes estão indicadas no Desenho 84 e Desenho 85. O engastamento dos postes e pontaletes deve ser em base concretada.

Tabela 2 - Dimensionamento Da Entrada De Serviço De Edificações De Uso Coletivo Atendidas Por Redes De Distribuição Secundárias Trifásicas (127/220V) - Ramal De Ligação Subterrâneo E Proteção Geral Com Disjuntor

ITEM	DEMANDA		RAMAL DE CONEXÃO			PROTEÇÃO GERAL ALTERNATIVA 1	PROTEÇÃO GERAL ALTERNATIVA 2	RAMAL DE ENTRADA			CONDUTOR DE PROTEÇÃO DAS CAIXAS	CAIXA DE INSPEÇÃO OU CÂMARA
			SUBTERRÂNEO			DISJUNTOR	DISJUNTOR	SUBTERRÂNEO				
	DE	ATÉ	CONDUTOR POR FASE	ELETRODUTO		TERMO-MAGNÉTICO (5)	TERMO-MAGNÉTICO (5)	CONDUTOR POR FASE	ELETRODUTO		mm <sup>2</sup>	
				AL/XLPE	PVC				AÇO	Cu-PVC		PVC
	kVA		mm <sup>2</sup>	DN (mm)		A	A	mm <sup>2</sup>	DN (mm)		mm <sup>2</sup>	
10	95,1	114,0	240	110	100	300 ou 315 ou 320	300 ou 315 ou 320	240	110	100	120	ZC
11	114,1	152,0	2 x 240	2 x 110	2 x 100	2 x 200	400	2 x 120	2 x 75	2 x 65	150	
12	152,1	171,0				2 x 225	450	2 x 150	2 x 85	2 x 80	185	
13	171,1	188,0				2 x 250	500	2 x 185	2 x 110	2 x 100	240	
14	188,1	228,0				2 x 300 ou 2x315 ou 2x320	600 ou 630	2 x 240			240	
15	228,1	266,0	3 x 240	3 x 110	3 x 100	3 x 225	700	3 x 150	3 x 85	3 x 80	240	
16	266,1	304,0				3 x 250	800	3 x 185	3 x 110	3 x 100		
17	304,1	342,0				3 x 300	1000	3 x 240	4 x 100			
18	342,1	456,0	-	-	-	4 x 300	1200	4 x 240	4 x 110	4 x 100	CÂMARA INTERNA (4)	
19	456,1	570,0	-	-	-	5 x 300	1500	5 x 240	5 x 110	5 x 100		
20	570,1	685,0	-	-	-	6 x 300	1800	6 x 240	6 x 110	6 x 100		
21	685,1	800,0	-	-	-	7 x 300	2100	7 x 240	7 x 110	7 x 100		

## NOTAS:

1. As seções dos condutores e os diâmetros dos eletrodutos são mínimos.
2. O condutor neutro do ramal de entrada deve ter seção igual a dos condutores fase.
3. Esta tabela aplica-se também ao dimensionamento dos alimentadores principais.
4. A caixa de inspeção ZC pode ser utilizada junto ao poste de derivação da rede da Cemig.
5. Para os itens de 11 a 21 a proteção geral pode ser por mais de um disjuntor conforme a alternativa 1 ou por um disjuntor conforme a alternativa 2.
6. Os disjuntores da proteção geral podem ser Nema ou IEC. As correntes nominais 315A, 320A e 630A são exclusivas dos disjuntores IEC.
7. O número de condutores especificados para ramais de conexão e de entrada corresponde a uma fase.
8. Características do sistema de aterramento do neutro, ver item 6.8 Desenho 86.

Tabela 3 – Dimensionamento Da Entrada De Serviço De Edificações De Uso Coletivo Atendidas Por Redes De Distribuição Secundárias Bifásicas (120/240V) - Ramal De Conexão Aéreo E Proteção Geral Com Disjuntor

ITEM	DEMANDA		RAMAL DE CONEXÃO	PROTEÇÃO		RAMAL DE ENTRADA			CONDUTOR DE PROTEÇÃO DAS CAIXAS	POSTE				PONTALETE	
										MESMO LADO DA REDE		LADO OPOSTO DA REDE		AÇO	
	DE	ATÉ	AÉREO MULTIPLEX AL/XLPE	DISJUNTOR TERMO-MAGNÉTICO (A)		EMBUTIDO				AÇO	CONCRETO	AÇO	CONCRETO		TIPO
						CONDUTOR POR FASE	ELETRODUTO								
	kVA		mm <sup>2</sup>	NEMA	IEC	mm <sup>2</sup>	DN (mm)			mm <sup>2</sup>	TIPO				
1	-	15,0	T-16	60	63	16	32	25	16	PA1	PC1	PA4	PC2	PT1	
2	15,1	21,0	T-35	90	100	35	40	32		PA2		PA5			
3	21,1	24,00	T-35	100	100	35	40	32		PA3		PA6			
4	24,1	30,0	T-35	120	125	50	40	32	25	PA3	PC3	PA6	PC3	PT2	
5	30,1	36,0	T-70	150	150	70	50	40	35						
6	36,1	37,5	T-70	200 (nota 8)	200 (nota 8)	95	60	50	50						

## NOTAS:

1. As seções dos condutores e os diâmetros dos eletrodutos são mínimos.
2. Para condutores com seção igual ou superior a 10mm<sup>2</sup> é obrigatório o uso de cabo.
3. O condutor neutro do ramal de entrada deve ter seção igual a dos condutores fase.
4. As características técnicas dos postes e pontaletes estão indicadas no Desenho 84 e Desenho 85.
5. O engastamento dos postes e pontaletes deve ser em base concretada.
6. Características do sistema de aterramento do neutro, ver item 6.8 Desenho 86.
7. Para carga superior a 37,5kW o atendimento deve ser através de rede trifásica.
8. Para o item 8 deve ser utilizado disjuntor com corrente de disparo ajustável.
9. Admite-se a utilização de disjuntores bipolares ou tripolares. No caso de uso de disjuntores tripolares o polo central do disjuntor não deve ser utilizado.

Tabela 4 - Dimensionamento Para Unidades Consumidoras Urbanas Ou Rurais Atendidas Por Redes De Distribuição Secundárias Trifásicas (127/220V) Ou Redes Secundárias Bifásicas (120/240v)

Fornecimento		Carga Instalada		Número de		Proteção	Ramal de Entrada			Aterramento		Condutor de proteção	Poste (5)				Pontaleta (5)
Tipo	Faixa			Fios	Fases		Disjuntor termo magnético	Condutor Cobre PVC – 70°C (3)	Eletroduto		Condutor Cobre nu		Eletrodo	Condutor	Mesmo Lado da Rede		Lado Oposto da Rede
		PVC	Aço			Aço			Concreto	Aço		Concreto					
		de	até			IEC	mm <sup>2</sup>	Diâmetro Nominal		mm <sup>2</sup>	Quantidade	mm <sup>2</sup>	Tipo				Tipo
A	A1(*)	0,1	5,0	2	1	40	6	32	25	10	1	6	PA1	PC1	PA4	PC2	PT1
	A2(*)	5,1	6,3			50	10					10					
	A3	6,4	8,0			63	16					16					
B	B1 (*)	0,1	10	3	2	40	10					10					
	B2	10,1	16,0			63	16	16									

## NOTAS:

(\*) As faixas A1, A2 e B1 estão sendo descontinuadas e encontram-se em período de carência a partir da publicação da presente revisão. Essas faixas não serão aplicáveis para pedidos de ligações novas e alteração de carga a partir de 01/04/2023. A data corresponde ao limite para a entrada da solicitação junto à Cemig (entrega da documentação necessária para “Análise da carga/rede”, “Ligação nova”, etc.). Edificação com solicitação aprovada e suas respectivas unidades consumidoras serão energizadas, mesmo que posteriormente a data apresentada.

1. As seções dos condutores e os diâmetros dos eletrodutos são mínimos.
2. Para condutores com seção igual ou superior a 10 mm<sup>2</sup> é obrigatório o uso de cabo.
3. O condutor neutro do ramal de entrada deve ter seção igual à dos condutores fase.
4. Todas as faixas correspondem a ligações com medição direta (Ver Tabela 6).
5. As características técnicas dos postes e pontaletes estão indicadas nos Desenhos 63 e 64.
6. O engastamento do poste do padrão de entrada deve ser em base concretada para fornecimento tipo B.
7. As unidades consumidoras tipo A e B localizadas em área rural não são atendidas com transformador exclusivo, ou seja, são atendidas através de transformador compartilhado independentemente da localização desse transformador.
8. Para ligações novas deve ser utilizado o novo padrão de medição (com disjuntor conectado pós-medidor) e disjuntores IEC curva “C” ou “D” conforme tabela acima.
9. Os disjuntores devem ser de um dos modelos homologados pela Cemig listados no Manual do Consumidor nº 11.

- 
10. A Tabela 4 é aplicada como regra geral para unidades consumidoras novas. Para unidades consumidoras já ligadas, caso o cliente solicite aumento ou redução de carga podem ser utilizados disjuntores NEMA conforme padrão de medição existente, e mesma corrente nominal para as faixas A1, A2 e B1. Para a faixa A3 utilizar disjuntor NEMA monopolar de 70 A e para a faixa B2 utilizar disjuntor NEMA bipolar de 60 A, conforme Tabela 11.

Tabela 5 - Dimensionamento Para Unidades Consumidoras Urbanas Ou Rurais Atendidas Por Redes De Distribuição Secundárias Trifásicas (127/220V) - Ligações A 4 Fios

Fornecimento		Demanda Provável		Número de		Proteção	Ramal de Entrada		Aterramento		Poste (5)				Pontaleta (5)		
Tipo	Faixa			Fios	Fases	Disjuntor	Conductor Cobre PVC – 70°C  ( 3 )	Eletroduto		Conductor cobre nu	Eletrodo	Conductor de proteção	Mesmo Lado da Rede		Lado Oposto da Rede		Aço
		PVC	Aço					Aço	Concreto				Aço	Concreto			
		de	até			IEC	Diâmetro Nominal					Tipo				Tipo	
		kVA				A	mm <sup>2</sup>	mm	mm <sup>2</sup>	Quantidade	mm <sup>2</sup>					Tipo	
C	C1 (*)	0,1	15,2	4	3	40	10	32	25	10	2	10	PA1	PC1	PA4	PC2	PT1
	C2	15,3	24,0			63	16										
	C3	24,1	30,5			80	25	50	40		25	PA2					
	C4	30,6	38,1			100	35										
	C5	38,2	47,6			125	50	75	65		3	35	PA3	PC3	PA6	PC3	
	C6	47,7	57,1			150	70										
	C7(*)	57,2	66,7			175	95	75	65		3	35	PA3	PC3	PA6	PC3	
	C8	66,8	75,0			200	95										

## Notas:

(\*) As faixas C1 e C7 estão sendo descontinuadas e encontram-se em período de carência a partir da publicação da presente revisão. Essas faixas não serão aplicáveis para pedidos de ligações novas e alteração de demanda a partir de 01/04/2023. A data corresponde ao limite para a entrada da solicitação junto à Cemig (entrega da documentação necessária para "Análise da carga/rede", "Ligação nova", etc.). Edificação com solicitação aprovada e suas respectivas unidades consumidoras serão energizadas, mesmo que posteriormente a data apresentada.

1. As seções dos condutores e os diâmetros dos eletrodutos são mínimos.
2. Para todos os condutores é obrigatório o uso de cabo.
3. O condutor neutro do ramal de entrada deve ter seção igual à dos condutores fase.
4. As características técnicas dos postes e pontaletes estão indicadas nos Desenhos 63 e 64.
5. O engastamento do poste do padrão de entrada deve ser em base concretada.
6. As faixas C1 a C5 correspondem a ligações com medição direta (ver Tabela 6). As demais podem ser atendidas com ligação direta e medidor 30/200 A ou com ligação indireta e medidor 2,5/10 A.
7. As unidades consumidoras tipo C localizadas em área rural não são atendidas com transformador exclusivo, ou seja, são atendidas através de transformador compartilhado independentemente da localização desse transformador.
8. Para ligações novas deve ser utilizado o novo padrão de medição (com disjuntor conectado pós-medidor) e disjuntores IEC curva "C" ou "D" conforme tabela acima.
9. Os disjuntores devem ser de um dos modelos homologados pela Cemig listados no Manual do Consumidor nº 11.

- 
10. A demanda provável indicada deve ser calculada com base na carga instalada e nos fatores de demanda indicados nas Tabelas 11 a 16 ou conforme definição do responsável técnico desde que esses fatores levem a uma demanda provável maior ou igual à indicada na tabela acima.
  11. A Tabela 5 é aplicada como regra geral para unidades consumidoras novas. Para unidades consumidoras já ligadas, caso o cliente solicite aumento ou redução de carga podem ser utilizados disjuntores NEMA conforme padrão de medição existente, e mesma corrente nominal para as faixas C1, C4, C6, C7 e C8. Para a faixa C2 utilizar disjuntor NEMA tripolar de 60 A; para a faixa C3 utilizar disjuntor NEMA tripolar de 70 A; para a faixa C5 utilizar disjuntor NEMA tripolar de 120 A. Avaliar Tabela 11.

Tabela 6 - Dimensionamento Da Medição Para Unidades Consumidoras Urbanas Ou Rurais Atendidas Por Redes De Distribuição Secundárias Trifásicas (127/220V) Ou Por Redes De Distribuição Secundárias Bifásicas (120/240V)

FORNECIMENTO		MEDIÇÃO		
TIPO	FAIXA	MEDIDOR		TRANSF. CORRENTE (FT=2)
		CORRENTE NOMINAL/MÁXIMA	NÚMERO DE ELEMENTOS	
		A	-	
A	A1	15/100 (Nota 2)	1 (Nota 2)	-
	A2			
	A3			
B	B1	15/120	2 (Nota 2)	
	B2			
C	C1	30/200 ligação direta ou 2,5/10 ligação indireta	3	
	C2			
	C3			
	C4			
	C5			
	C6			
C7	200:5 se ligação indireta			
C8				

## NOTAS:

1. As faixas C6 a C8 podem ser atendidas com ligação direta e medidor 30/200 A ou com ligação indireta e medidor 2,5/10 A. Para as unidades consumidoras bifásicas inseridas nos agrupamentos atendidos através de transformador monofásico exclusivo instalado dentro da propriedade rural do consumidor, conforme a Tabela 9, deve ser utilizado o medidor 240 V, 01 fase, 03 fios, 2 elementos.



Tabela 7 - Dimensionamento Da Entrada De Edificações E Unidades Consumidoras Urbanas Ou Rurais Atendidas Por Redes De Distribuição Secundárias Trifásicas (127/220V) Para Atender Aos Fornecimentos Com Demanda Entre 75,1 A 304 kVA

FORNECI- MENTO		DEMANDA PROVÁVEL		NÚMERO DE		RAMAL DE LIGAÇÃO SUBTERRÂNEO BT OU AÉREO MULTIPLEX AL/XLPE (NOTA 4)			PROTEÇÃO In (A)	RAMAL DE ENTRADA EMBTIDO OU SUBTERRÂNEO			MEDIDOR		TRANSFORMADOR DE CORRENTE	ATERRAMENTO		CONDUTOR DE PROTEÇÃO
Tipo	Faixa	kVA		Fios	Fases	Condutor por fase	Eletroduto		Disjuntor Termoma- gnético	Condutor por fase	Eletroduto		In/ Imax (A)	Número De Elementos	Relação (Nota 2)	Condutor de Proteção S (mm²)	Nº de Hastes	S(mm²) Nota 3
		(AL)	Aço			PVC	(Cu)	Aço		PVC								
		S(mm²)	DN (mm)			S(mm²)	DN (mm)											
DE	ATÉ																	
F	F1	75,1	86,0	4	3	150	80	85	225	120	80	85	Nota 1	3	200/5	16	3	70
	F2	86,1	95,0			185	100	110	250	150	100	110						70
	F3	95,1	114,0			240	100	110	300 ou 315 ou 320	240	100	110						120
	F4	114,1	152,0			2x240	2x100	2x110	400	2x120	2x65	2x75			50			
	F5	152,1	171,0						450	2x150	2x80	2x85			70			
	F6	171,1	188,0						500	2x185	2x100	2x110			95			
	F7	181,1	228,0			3x240	3x100	3x110	600 ou 630	2x240					120			
	F8	228,1	266,0						700	3x150	3x80	3x85			70			
	F9	266,1	304,0						800	3x185	3x100	3x110			95			
														600/5				

## NOTAS DA TABELA 7:

1.  $I_n/I_{m\acute{a}x} = 2,5/10$  (A) ou  $2,5/20$  (A).
2. TC com FT = 2,0.
3. Não é necessária a instalação do condutor de proteção entre a caixa CM-9 ou CM-18 e a caixa de passagem, pois a barra de aterramento instalada entre estas caixas representa os condutores neutro e de proteção. Esta unidade consumidora deve ter o condutor de proteção a partir da caixa de passagem e entre a caixa CM-9 ou CM-18 e a caixa CM-4 deve ter o condutor de proteção de 10 mm<sup>2</sup> conforme o Desenho 44.
4. Para os itens 1 e 2, o ramal de ligação é aéreo multiplexado Al/XLPE Q-120 e os postes a serem utilizados são: PA3 mesmo lado da rede e PA6 ou PC3 lado oposto da rede. As características dos postes estão nos Desenhos 63 e 64. Para os demais itens deve ser utilizado ramal de entrada subterrâneo conforme especificado na tabela acima.
5. Quando a demanda for inferior a 75kVA, o dimensionamento do padrão de entrada deve ser conforme a Tabela 2 (unidade consumidora tipo C), mas a unidade consumidora deve ser classificada como tipo F.
6. Para as faixas F1 e F2 pode ser utilizada a caixa CM-9 ou a caixa CM-18. Para as demais faixas (F3 a F9) deve ser utilizada a caixa CM-18.
7. O engastamento do poste do padrão de entrada deve ser em base concretada.
8. Os disjuntores devem ser de um dos modelos homologados pela Cemig listados no Manual do Consumidor nº 11.

Tabela 8 - Dimensionamento Para Agrupamentos E/Ou Atendimentos Híbridos Atendidos Por Redes De Distribuição Secundárias Trifásicas (127/220V)  
- Sem Proteção Geral E Sem Projeto Elétrico

TIPOS DE UNIDADES CONSUMIDORAS							RAMAL DE CONEXÃO AÉREO	RAMAL DE ENTRADA/ALIM.SECUNDÁRIO (Nota 2)				ATERRAMENTO	
ITEM	A		B		C			CONDUTOR		ELETRODUTO		Nº ELETRODOS	CONDUTOR
	QUANT.	DISJ. MONOP. (A)	QUANT.	DISJ. BIP. (A)	QUANT.	DISJ. TRIP. (A)		FASE (NEUTRO)	PROT.	PVC	AÇO		
		MULTIPLEX		PVC 70° C		mm						mm	-
1	-	-	2	40 ou 60 ou 63	-	-	T16	2 x 25 (25)	16	40	32	16	
2	1	40 ou 50	-	-	-	-	T16	2 x 16 (25)					
	1	63 ou 70	-	-	-	-	-	-					
3	3	40	-	-	-	-	Q16	3 x 6 (10)	10	32	25		
4	2	40	-	-	-	-	T16	2 x 6 (10)					
5	3	50	-	-	-	-	Q16	3 x 10 (16)					
6	2	50	-	-	-	-	T16	2 x 10 (16)					
7	-	-	3	40 ou 60 ou 63	-	-	Q35	3 x 35 (35)					
8	1	40 ou 50	1	40 ou 60 ou 63	-	-	Q16	3 x 16 (25)	16	40	32		
9	1	63 ou 70	1	40 ou 60 ou 63	-	-	Q16	3 x 16 (25)					
10	3	63 ou 70	-	-	-	-	Q16	3 x 16 (25)					
11	2	63 ou 70	-	-	-	-	T16	2 x 16 (25)					
12	1	40 ou 50	-	-	-	-	Q16	3 x 16 (25)					
	2	63 ou 70	-	-	-	-							
13	1	40 ou 50	1	40 ou 60 ou 63	1	60 ou 63	Q35	3 x 35 (35)	16	40	32		
14	-	-	2	40 ou 60 ou 63	1	40	Q35	3 x 50 (50)	25	50	40		
15	1	40 ou 50	1	40 ou 60 ou 63	1	40	Q35	3 x 35 (35)	16	40	32		

16	2	63 ou 70	1	40 ou 60 ou 63	-	-	Q35	3 x 35 (35)					
17	-	-	2	40 ou 60 ou 63	1	60 ou 63	Q35	3 x 50 (50)	25	50	40		
18	2	40 ou 50	-	-	-	-	T16	2 x 16 (25)	16	40	32		
	1	63 ou 70											
19	1	40 ou 50	2	40 ou 60 ou 63	-	-	Q35	3 x 35 (35)					
20	1	63 ou 70	1	40 ou 60 ou 63	1	40	Q35	3 x 50 (50)	25	50	40		
21	1	40 ou 50	1	40 ou 60 ou 63	-	-	Q16	3 x 25 (25)	16	40	32		
	1	63 ou 70											
22	1	40 ou 50	-	-	1	40	Q16	3 x 25 (35)	16	40	32		
	1	63 ou 70											

Tabela 9 - Dimensionamento Para Agrupamentos E/Ou Atendimentos Híbridos Atendidos Por Redes De Distribuição Secundárias Trifásicas (127/220V) - Sem Proteção Geral E Sem Projeto Elétrico

TIPOS DE UNIDADES CONSUMIDORAS							RAMAL DE CONEXÃO AÉREO	RAMAL DE ENTRADA/ALIM.SECUNDÁRIO (Nota 2)				ATERRAMENTO	
ITEM	A		B		C			CONDUTOR		ELETRODUTO		Nº ELETRODOS	CONDUTOR
	QUANT.	DISJ. MONOP. (A)	QUANT.	DISJ. BIP. (A)	QUANT.	DISJ. TRIP. (A)		FASE (NEUTRO)	PROT.	PVC	AÇO		
												MULTIPLEX	PVC 70° C
23	1	40 ou 50	-	-	1	60 ou 63	Q16	3 x 25 (35)	16	40	32	3	16
	1	63 ou 70										3	
24	1	63 ou 70	1	40 ou 60 ou 63	1	60 ou 63	Q35	3 x 50 (50)	25	50	40	3	

25	1	63 ou 70	2	40 ou 60 ou 63	-	-	Q35	3 x 35 (35)	16	40	32	3
26	-	-	1	60 ou 63	1	60 ou 63	Q16	3 x 25 (25)	16	40	32	2
27	-	-	2	60 ou 63	1	60 ou 63	Q35	3 x 50 (50)	25	50	40	3
28	2	40 ou 50	1	60 ou 63	-	-	Q16	3 x 25 (25)	16	40	32	3
29	2	63 ou 70	-	-	1	60 ou 63	Q35	3 x 35 (35)				
30	2	63 ou 70	-	-	1	40	Q35	3 x 35 (35)				
31	1	40 ou 50	-	-	1	40	Q16	3 x 25 (25)				
32	1	40 ou 50	-	-	1	60 ou 63	Q16	3 x 25 (25)				
33	1	63 ou 70	-	-	1	40	Q16	3 x 25 (25)				
34	1	63 ou 70	-	-	1	60 ou 63	Q16	3 x 25 (25)				
35	-	-	1	60 ou 63	1	40	Q16	3 x 25 (25)				
36	2	40 ou 50	-	-	1	40	Q16	3 x 25 (25)				
37	2	40 ou 50	-	-	1	60 ou 63	Q16	3 x 25 (25)				
												2
												3

## NOTAS (Tabelas 8 e 9):

1. As seções dos condutores e diâmetros dos eletrodutos são as mínimas.
2. Utilizar o dimensionamento dos condutores desta coluna como ramal de entrada para agrupamento sem proteção geral e como alimentador secundário para agrupamento com proteção geral. Esses condutores não podem ser seccionados e terem seu diâmetro reduzido.
3. Para ramais de triplex e quadruplex até Q-16mm<sup>2</sup>, utilizar poste tipo PA1 e PA4 (aço) ou PC1 e PC2 (concreto).
4. Para ramal de conexão quadruplex Q-35mm<sup>2</sup> utilizar PA2 e PA5 (aço) ou PC1 e PC2 (concreto).
5. Alternativamente ao poste de aço ou concreto podem ser utilizados os pontaletes PT1 ou PT2 para os ramais de conexão previstos nessa norma.
6. Quando o agrupamento possuir uma das seguintes situações deve ter proteção geral e o cliente deve solicitar a Análise de Rede para verificar a disponibilidade de carga:
  7. acima de 3 caixas de medição;
  8. uma unidade consumidora trifásica acima de 60A ou duas unidades consumidoras trifásicas independente do disjuntor.
  9. Somente após a liberação de carga pela Cemig, o cliente pode construir o padrão de entrada e solicitar a vistoria do mesmo.
10. Os disjuntores da proteção geral podem ser Nema ou IEC. As correntes nominais 315A, 320A e 630A são exclusivas dos disjuntores IEC.

Tabela 10 - Dimensionamento Para Agrupamentos De Unidades Consumidoras Atendidas Por Redes De Distribuição Secundárias Bifásicas (120/240V) Localizadas Na Via Pública - Ligações A 2 E 3 Fios – Sem Proteção Geral, Sem Projeto Elétrico E Sem Transformador Exclusivo (Nota 7)

TIPOS DE UNIDADES CONSUMIDORAS					RAMAL DE CONEXÃO AÉREO	RAMAL DE ENTRADA/ALIM.SECUNDÁRIO (Nota 8)				ATERRAMENTO	
ITEM	A		B			CONDUTOR		ELETRODUTO		Nº ELE-TRODOS	CONDUTOR
	QUANT.	DISJ. MONOP. (A)	QUANT.	DISJ. BIP. (A)		MULTIPLEX	FASE (NEUTRO)	PROT.	PVC		
					PVC 70º C		-	mm²			
				mm²	mm²	mm	mm	-	mm²		
1	2	40	-	-	T16	2 x 6 (10)	10	32	25	2	16
2	2	50	-	-		2 x 10 (16)					
3	1	40 ou 50	-	-	T16	2 x 16 (25)	16	40	32		
	1	63 ou 70									
4	1	40 ou 50	1	40 ou 60 ou 63	T16	2 x 25 (25)	16	40	32		
5	2	63 ou 70	-	-	T16	2 x 16 (25)					
6	1	63 ou 70	1	40 ou 60 ou 63	T35	2 x 25 (25)	16	40	32		
7	-	-	2	40 ou 60 ou 63	T16	2 x 25 (25)					
8	3	40 ou 50	-	-	T16	2 x 16 (25)	16	40	32		
9	2	40 ou 50	-	-	T16	2 x 16 (25)					
	1	63 ou 70									
10	2	40 ou 50	1	40 ou 60 ou 63	T35	2 x 35 (35)	16	40	32	3	

11	1	40 ou 50	-	-	T16	2 x 25 (25)								
	2	70			T16	2 x 25 (25)								
12	1	40 ou 50	1	40 ou 60 ou 63	T35	2 x 35 (35)								
	1	63 ou 70												
13	1	40 ou 50	2	40 ou 60 ou 63										
14	3	63 ou 70	-	-										
15	2	63 ou 70	1	40 ou 60 ou 63										
16	-	-	3	40										
17	-	-	3	60 ou 63	T70	2 x 50 (50)						25	50	40
18	-	-	2	40										
			1	60 ou 63										
19	1	63 ou 70	2	60 ou 63										

## Notas da Tabela 10:

1. Agrupamentos que contenham uma unidade consumidora com disjuntor superior a 60A ou mais de 3 unidades consumidoras ou alguma montagem que não esteja prevista na Tabela 10 devem ser dimensionados pela demanda calculada pelo Responsável Técnico de acordo com o Capítulo "Cálculo de Demadna" e deve ter proteção geral.
2. As seções dos condutores e diâmetros dos eletrodutos são as mínimas.
3. O condutor de proteção liga a massa das caixas no potencial de terra.
4. Para ramais de conexão triplex até T-16mm<sup>2</sup>, utilizar poste tipo PA1 e PA4 (aço) ou PC1 e PC2 (concreto).
5. Para ramal de conexão triplex T-35mm<sup>2</sup> utilizar PA2 e PA5 (aço) ou PC1 e PC2 (concreto).
6. Alternativamente ao poste de aço ou concreto podem ser utilizados os pontaletes PT1 ou PT2 para os ramais de conexão previstos nesta norma.
7. Transformador exclusivo na área rural é aquele transformador instalado dentro da propriedade rural do consumidor e que atende a apenas uma unidade consumidora de uso individual.
8. Utilizar o dimensionamento dos condutores desta coluna como ramal de entrada para agrupamento sem proteção geral e como alimentador secundário para agrupamento com proteção geral. Esses condutores não podem ser seccionados e terem seu diâmetro reduzido.

Tabela 11 – Equivalência Entre Disjuntor Nema e IEC

Fornecimento	Número de		Proteção	Proteção	Ramal de Entrada
Tipo	Fios	Fases	Disjuntor	Disjuntor	Condutor Cobre PVC – 70°C  mm <sup>2</sup>
			IEC	NEMA	
			A	A	
A	2	1	40	40	6
			50	50	10
			63	70	16
B	3	2	40	40	10
			63	60	16
C	4	3	40	40	10
			63	60	16
			80	70	25
			100	100	35
			125	120	50

## NOTAS:

1. Para ligações novas deve ser utilizado disjuntor IEC de um dos modelos e fabricantes homologados pela Cemig. Em caso de padrão de entrada já existente que tenha sido desligado é permitida sua religação com o disjuntor e caixa de medição Cemig existentes, desde que estejam em condições adequadas de uso e de segurança.
2. Para ligações existentes onde se faz necessária a troca do disjuntor para aumento ou redução de carga ou troca por defeito, nas caixas que tem disjuntor NEMA pode ser utilizado disjuntor NEMA ou IEC. Para disjuntor IEC em substituição a um disjuntor NEMA, o cliente deve providenciar as adequações necessárias na caixa de medição para instalação do disjuntor IEC, tais como fixação do trilho DIN.



Tabela 12 - Fatores De Multiplicação De Demanda Em Função Do Número De Apartamentos Residenciais Da Edificação (F)

Nº APTOS	FATOR MULT.	Nº APTOS	FATOR MULT.	Nº APTOS	FATOR. MULT.	Nº APTOS	FATOR MULT.	Nº APTOS	FATORM ULT.	Nº APTOS	FATORM ULT.
1	-	51	31,90	101	63,59	151	74,74	201	80,89	251	82,73
2	-	52	36,46	102	63,84	152	74,89	202	80,94	252	82,74
3	-	53	37,02	103	64,09	153	75,04	203	80,99	253	82,75
4	3,88	54	37,58	104	64,34	154	75,19	204	81,04	254	82,76
5	4,84	55	38,14	105	64,59	155	75,34	205	81,09	255	82,77
6	5,80	56	38,70	106	64,84	156	75,49	206	81,14	256	82,78
7	6,76	57	39,26	107	65,09	157	75,64	207	81,19	257	82,79
8	7,72	58	39,82	108	65,34	158	75,79	208	81,24	258	82,80
9	8,68	59	40,38	109	65,59	159	75,94	209	81,29	259	82,81
10	9,64	60	40,94	110	65,84	160	76,09	210	81,34	260	82,82
11	10,42	61	41,50	111	66,09	161	76,24	211	81,39	261	82,83
12	11,20	62	42,06	112	66,34	162	76,39	212	81,44	262	82,84
13	11,98	63	42,62	113	66,59	163	76,54	213	81,49	263	82,85
14	12,76	64	43,18	114	66,84	164	76,59	214	81,54	264	82,86
15	13,54	65	43,74	115	67,09	165	76,84	215	81,59	265	82,87
16	14,32	66	44,30	116	67,34	166	76,99	216	81,64	266	82,88
17	15,10	67	44,86	117	67,59	167	77,14	228	81,69	267	82,89
18	15,88	68	45,42	118	67,84	168	77,29	218	81,74	268	82,90
19	16,66	69	45,98	119	68,09	169	77,44	219	81,79	269	82,91
20	17,44	70	46,54	120	68,34	170	77,59	220	81,84	270	82,92
21	18,04	71	47,10	121	68,54	171	77,74	221	81,89	271	82,93
22	18,65	72	47,66	122	68,84	172	77,84	222	81,94	272	82,94
23	19,25	73	48,22	123	69,09	173	78,04	223	81,99	273	82,95
24	19,86	74	48,78	124	69,34	174	78,19	224	82,04	274	82,96
25	20,46	75	49,34	125	69,59	175	78,34	225	82,09	275	82,97
26	21,06	76	49,90	126	69,79	176	78,44	226	82,12	276	83,00
27	21,67	77	50,46	127	69,99	177	78,54	227	82,14	277	83,00
28	22,27	78	51,58	128	70,19	178	78,64	228	82,17	278	83,00
29	22,88	79	51,58	129	70,39	179	78,74	229	82,19	279	83,00
30	23,48	80	52,14	130	70,59	180	78,84	230	82,22	280	83,00
31	24,08	81	52,70	131	70,79	181	78,94	231	82,24	281	83,00
32	24,69	82	53,26	132	70,99	182	79,04	232	82,27	282	83,00
33	25,29	83	53,82	133	71,19	183	79,14	233	82,29	283	83,00
34	25,90	84	54,38	134	71,39	184	79,24	234	82,32	284	83,00
35	26,50	85	54,94	135	71,59	185	79,34	235	82,34	285	83,00
36	27,10	86	55,50	136	71,79	186	79,44	236	82,37	286	83,00

---

37	27,71	87	56,06	137	71,99	187	79,54	237	82,39	287	83,00
38	28,31	88	56,62	138	72,19	188	79,64	238	82,42	288	83,00
39	28,92	89	57,18	139	72,39	189	79,74	239	82,44	289	83,00
40	29,52	90	57,74	140	72,59	190	79,84	240	82,47	290	83,00
41	30,12	91	58,30	141	72,79	191	79,94	241	82,49	291	83,00
42	30,73	92	58,86	142	72,99	192	80,04	242	82,52	292	83,00
43	31,33	93	59,42	143	73,19	193	80,14	243	82,54	293	83,00
44	31,94	94	59,98	144	73,39	194	80,24	244	82,57	294	83,00
45	32,54	95	60,54	145	73,59	195	80,34	245	82,59	295	83,00
46	33,10	96	61,10	146	73,79	196	80,44	246	82,62	296	83,00
47	33,66	97	61,66	147	73,99	197	80,54	247	82,64	297	83,00
48	34,22	98	62,22	148	74,19	198	80,64	248	82,67	298	83,00
49	34,78	99	62,78	149	74,39	199	80,74	249	82,69	299	83,00
50	35,34	100	63,34	150	74,59	200	80,84	250	82,72	300	83,00

## NOTAS:

1. Fonte: RTD – 027/CODI.
2. Válido somente para quantidade de apartamentos superior a 3.
3. Estes fatores só devem ser utilizados em conjunto com as demandas da Tabela 13.

Tabela 13 - Demanda Por Área Para Apartamentos Residenciais (A)

ÁREA ÚTIL (m <sup>2</sup> )	DEMANDA (kVA)	ÁREA ÚTIL (m <sup>2</sup> )	DEMANDA (kVA)	ÁREA ÚTIL (m <sup>2</sup> )	DEMANDA (kVA)
ATÉ 15	0,39	86 – 90	1,96	241 – 260	5,07
16 – 20	0,51	91 – 95	2,06	261 – 280	5,42
21 – 25	0,62	96 – 100	2,16	281 – 300	5,76
26 – 30	0,73	101 – 110	2,35	301 – 350	6,61
31 – 35	0,84	111 – 120	2,54	351 – 400	7,45
36 – 40	0,95	121 – 130	2,73	401 – 450	8,28
41 – 45	1,05	131 – 140	2,91	451 – 500	9,10
46 – 50	1,16	141 – 150	3,10	501 – 550	9,91
51 – 55	1,26	151 – 160	3,28	551 – 600	10,71
56 – 60	1,36	161 – 170	3,47	601 – 650	11,51
61 – 65	1,47	171 – 180	3,65	651 – 700	12,30
66 – 70	1,57	181 – 190	3,83	701 – 800	13,86
71 – 75	1,67	191 – 200	4,01	801 – 900	15,40
76 – 80	1,76	201 – 220	4,36	901 – 1000	16,93
81 – 85	1,86	221 – 240	4,72		

## NOTAS:

1. Considerar como área útil apenas a área interna dos apartamentos.
2. Apartamentos com área útil superior a 1.000m<sup>2</sup>, consultar a Cemig.
3. Fonte: RTD – 027/CODI.

Tabela 14 - Fatores De Demanda Para Iluminação E Tomadas Unidades Consumidoras Não Residenciais

DESCRIÇÃO	FATOR DE DEMANDA
oficina, indústrias e semelhantes	1 para os primeiros 20kVA 0,80 para o que exceder 20kVA
hotéis e semelhantes	0,50 para os primeiros 20kVA 0,40 para o que exceder 20kVA
auditórios, cinemas e semelhantes	1
bancos e semelhantes	1
barbearia, salões de beleza e semelhantes	1
clubes e semelhantes	1
escolas e semelhantes	1 para os primeiros 12kVA 0,50 para o que exceder 12kVA
escritórios, lojas e salas comerciais	1 para os primeiros 20kVA 0,70 para o que exceder 20kVA
garagens comerciais e semelhantes	1
clínicas, hospitais e semelhantes	0,40 para os primeiros 50kVA 0,20 para o que exceder 50kVA
igrejas, templos e semelhantes	1
restaurantes, bares e semelhantes	1
áreas comuns e condomínios	1 para os primeiros 10kVA 0,25 para o que exceder 10kVA
salão de festas	1

## NOTAS:

1. É recomendável que a previsão de cargas de iluminação e tomadas atenda as prescrições da NBR 5410.
2. Para lâmpadas incandescentes e tomada, considerar  $kVA = kW$  ( fator de potência unitário ).
3. Para lâmpadas de descargas (vapor de mercúrio, sódio e fluorescente ) considerar  $kVA = kW/0,92$ .

Tabela 15 - Fatores De Demanda Para Condicionadores De Ar - Unidades Consumidoras Residenciais E Não Residenciais

NÚMERO DE APARELHOS	FATOR DE DEMANDA
1 a 10	1
11 a 20	0,86
21 a 30	0,80
31 a 40	0,78
41 a 50	0,75
51 a 75	0,70
76 a 100	0,65
ACIMA DE 100	0,60

NOTA:

1. Quando se tratar de unidade central de condicionamento de ar, deve-se tomar o fator de demanda igual a 100%.

Tabela 16 - Fatores De Demanda Para Aparelhos Eletrodomésticos De Aquecimento E Refrigeração (Unidades Consumidoras Residenciais E Não Residenciais)

NÚMERO DE APARELHOS	FATOR DE DEMANDA	NÚMERO DE APARELHOS	FATOR DE DEMANDA
1	1	16	0,43
2	0,92	17	0,42
3	0,84	18	0,41
4	0,76	19	0,40
5	0,70	20	0,40
6	0,65	21	0,39
7	0,60	22	0,39
8	0,57	23	0,39
9	0,54	24	0,38
10	0,52	25	0,38
11	0,49	26 a 30	0,37
12	0,48	31 a 40	0,36
13	0,46	41 a 50	0,35
14	0,45	51 a 60	0,34
15	0,44	61 ou mais	0,33

NOTAS:

1. Aplicar os fatores de demanda a carga instalada determinada por grupo de aparelhos separadamente.
2. Considerar kW = kVA (fator de potência unitário) para os aparelhos de aquecimento; para os demais aparelhos considerar kVA = kW/0,92.
3. No caso de hotéis, o projetista deve verificar a conveniência de aplicação desta tabela ou de fator de demanda 100%.

Tabela 17 - Demanda Individual - Motores Monofásicos

Valores Nominais do Motor					Demanda individual absorvida da rede - kVA				
Potência		cosφ	η	Corrente (127 V) A	Corrente (220 V) A	1 Motor ( I )	2 Motores ( II )	3 a 5 Motores ( III )	mais de 5 Motores ( IV )
Eixo CV	Absorvida Rede ( kW)								
1/4	0,39	0,63	0,47	4,9	2,8	0,62	0,50	0,43	0,37
1/3	0,52	0,71	0,47	5,8	3,3	0,73	0,58	0,51	0,44
1/2	0,66	0,72	0,56	7,4	4,2	0,92	0,74	0,64	0,55
3/4	0,89	0,72	0,62	9,7	5,6	1,24	0,99	0,87	0,74
1,0	1,10	0,74	0,67	11,7	6,8	1,49	1,19	1,04	0,89
1,5	1,58	0,82	0,70	15,2	8,8	1,93	1,54	1,35	1,16
2,0	2,07	0,85	0,71	19,2	11	2,44	1,95	1,71	1,46
3,0	3,07	0,96	0,72	25,2	15	3,20	2,56	2,24	1,92
4,0	3,98	0,94	0,74	32,6	19	4,15	3,32	2,91	2,49
5,0	4,91	0,94	0,75	41,1	24	5,22	4,18	3,65	3,13
7,5	7,46	0,94	0,74	62,5	36	7,94	6,35	5,56	4,76
10,0	9,44	0,94	0,78	79,1	46	10,04	8,03	7,03	6,02
12,5	12,10	0,93	0,76	102,4	59	13,01	10,41	9,11	7,81

## NOTAS :

1. O fator de potência e rendimento são valores médios, referidos a 3600 rpm.

2. Exemplo de aplicação da Tabela :

<ul style="list-style-type: none"> <li>- 2 motores de ½ CV</li> <li>- 4 motores de 1,0 CV</li> <li>- 1 motor de 2,0 CV</li> </ul>	→	Coluna IV (mais de 5 motores)	→	<ul style="list-style-type: none"> <li>- 2 x 0,55 = 1,10</li> <li>- 4 x 0,89 = 3,56</li> <li>- 1 x 1,46 = 1,46</li> <li>Total = 6,12kVA</li> </ul>
---	---	----------------------------------	---	--

3. No caso de existirem motores monofásicos e trifásicos na relação de carga do consumidor, a demanda individual deve ser computada considerando a quantidade total de motores.

Tabela 18 - Demanda Individual – Motores Trifásicos

VALORES NOMINAIS DO MOTOR					DEMANDA INDIVIDUAL ABSORVIDA DA REDE			
POTÊNCIA		COS $\varphi$	$\eta$	CORRENTE (220V) A	kVA			
EIXO CV	ABSORVIDA REDE kW				1 MOTOR ( I )	2 MOTORES ( II )	3 a 5 MOTORES ( III )	MAIS DE 5 MOTORES ( IV )
1/6	0,25	0,67	0,49	0,9	0,37	0,30	0,26	0,22
¼	0,33	0,69	0,55	1,2	0,48	0,38	0,34	0,29
1/3	0,41	0,74	0,60	1,5	0,56	0,45	0,39	0,34
½	0,57	0,79	0,65	1,9	0,72	0,58	0,50	0,43
¾	0,82	0,76	0,67	2,8	1,08	0,86	0,76	0,65
1,0	1,13	0,82	0,65	3,7	1,38	1,10	0,97	0,83
1,5	1,58	0,78	0,70	5,3	2,03	1,62	1,42	1,22
2,0	1,94	0,81	0,76	6,3	2,40	1,92	1,68	1,44
3,0	2,91	0,80	0,76	9,5	3,64	2,91	2,55	2,18
4,0	3,82	0,77	0,77	13	4,96	3,97	3,47	2,98
5,0	4,78	0,85	0,77	15	5,62	4,50	3,93	3,37
6,0	5,45	0,84	0,81	17	6,49	5,19	4,54	3,89
7,5	6,90	0,85	0,80	21	8,12	6,50	5,68	4,87
10	9,68	0,90	0,76	26	10,76	8,61	7,53	6,46
12,5	11,79	0,89	0,78	35	13,25	10,60	9,28	7,95
15	13,63	0,91	0,80	39	14,98	11,98	10,49	8,99
20	18,40	0,89	0,82	54	20,67	16,54	14,47	12,40
25	22,44	0,91	0,82	65	24,66	19,73	17,26	14,80
30	26,93	0,91	0,83	78	29,59	23,67	20,71	17,76
50	44,34	0,90	0,83	125	49,27	-	-	-
60	51,35	0,89	0,86	145	57,70	-	-	-
75	62,73	0,89	0,88	180	70,48	-	-	-

## NOTAS:

- O fator de potência e rendimento são valores médios, referidos a 3600 rpm.
- Exemplo de aplicação da Tabela:

$$\begin{array}{l}
 \text{1 motor de 2,0 CV} \\
 \text{3 motores de 5,0 CV}
 \end{array}
 \begin{array}{l}
 \rightarrow \\
 \rightarrow
 \end{array}
 \begin{array}{l}
 \text{Coluna III} \\
 \text{(3 a 5 motores)}
 \end{array}
 \begin{array}{l}
 \rightarrow \\
 \rightarrow
 \end{array}
 \begin{array}{l}
 1 \times 1,68 = 1,68 \\
 3 \times 3,93 = 11,79 \\
 \text{Total} = 13,47\text{kVA}
 \end{array}$$

- No caso de existirem motores monofásicos e trifásicos na relação de carga do cliente, a demanda individual deve ser computada considerando a quantidade total de motores.



Tabela 19 - Limites Máximos De Potência De Motores

Tipo do Motor	Fornecimento			Partida Direta	Rotor em Gaiola - Dispositivos Auxiliares de Partida							Rotor Bobinado ( Nota 1)
	Tipo	Nº de Fios	Tensão ( V )		Chave Série Paralelo	Chave Estrela Triângulo	Compensador de Partida ( % Vn )			Resistência ou Reatância Primária		
							50%	65%	80%	70%	85%	
Motor Monofásico	A	2	127	2 CV	-	-	-	-	-	-	-	-
			120									
	B	3	220	5 CV	-	-	-	-	-	-	-	-
			120									
			120/240	10 CV	15 CV	-	15 CV	15 CV	12,5 CV	15 CV	12,5 CV	-
Motor Trifásico	C	4	220	5 CV	15 CV	15 CV	15 CV	12,5 CV	7,5 CV	7,5 CV	6 CV	10 CV
	F	4	220	10 CV	-	-	-	75 CV	60 CV	75 CV	60 CV	60 CV

## NOTAS:

1. Associado a reostato de partida (Referente ao Rotor Bobinado).
2. Opcionalmente, podem ser utilizados dispositivos auxiliares de partida tipo chave soft-starter ou inversor de frequência.

Tabela 20 – Características Dos Dispositivos De Partida

Dispositivo	Valores em relação a partida direta (%)			Aplicação	Características
	Tensão aplicada ao enrolamento	Corrente e potência aparente (Nota1)	Conjugado		
Chave Série-Paralelo	50	25	25	Motores para 4 tensões em que a partida se faça praticamente a vazio	Proporciona baixo conjugado de partida. Necessita de motores para 4 tensões.
Chave Estrela – Triângulo	58	33	33	Cargas que apresentam conjugados resistentes de partida até aproximadamente 1/3 do conjugado nominal do motor.	Proporciona baixo conjugado de partida (porém superior a chave série-paralelo).
Chave Compensadora (Auto-Transformador)	50	25	25	Cargas com conjugados resistentes de partida próximos da metade do conjugado nominal do motor.	Proporciona um conjugado de partida ajustável as necessidades da carga.
	65	42	42		
	80	64	64		
Resistência ou Reatância Primária	70 a 85	70 a 85	49 a 72	Cargas com conjugados resistentes de partida maiores que 1/3 do conjugado nominal do motor. Cargas de elevada inércia. Necessidade de aceleração suave.	Utilizado quando o conjugado resistente de partida ou a inércia não permitem a utilização da chave YΔ. Proporciona aceleração suave. Produz perdas e aquecimento quando utiliza resistência primária.
Motor com Rotor bobinado Resistência Rotórica	100	100	100	Cargas com conjugados resistentes de partida elevados. Cargas de elevada inércia. Cargas que necessitam de controle de velocidade.	Permite controle do conjugado na partida. Permite controle da velocidade em regime. Apresenta melhor fator de potência na partida (próximo a 70%). Produz perdas e aquecimento na resistência externa.

NOTA:

1. Potência aparente requerida do alimentador.

Tabela 21 - Trações De Montagem E Flechas Para Ramal De Conexão Multiplex

Tração ( daN )						
Tipo do Cabo	Vão ( m )					
	5	10	15	20	25	30
D - 16	-	-	13	16	18	-
T - 16	-	-	16	19	20	21
T - 35	-	-	37	44	49	53
T - 70	25	42	53	58	62	64
Q - 16	10	17	22	26	28	30
Q - 35	21	39	55	67	77	84
Q - 70	35	64	85	99	109	115
Q - 120	56	97	122	137(3)	146(3)	152(3)

Flecha ( m ) - Nota 1						
Tipo do Cabo	Vão ( m )					
	5	10	15	20	25	30
D - 16	-	-	0,26	0,36	0,49	-
T - 16	-	-	0,32	0,50	0,71	0,98
T - 35	-	-	0,29	0,43	0,60	0,81
T - 70	0,09	0,20	0,36	0,58	0,86	1,20
Q - 16	0,08	0,18	0,31	0,48	0,69	0,94
Q - 35	0,08		0,27	0,39	0,53	0,70
Q - 70	0,08		0,31	0,47	0,67	0,91
Q - 120	0,08	0,19	0,35	0,55 <sup>(3)</sup>	0,81 <sup>(3)</sup>	1,11 <sup>(3)</sup>

## NOTAS:

1. A tabela de flechas aplica-se apenas aos padrões situados do lado oposto da rede (com travessia de via pública). No caso de padrões situados do mesmo lado da rede, o ponto de encabeçamento do ramal no padrão de entrada corresponde à altura mínima admissível do condutor ao solo.
2. Os valores de flecha e tração de montagem estão referidos à temperatura ambiente de 30°C.
3. Valores referidos a trações reduzidas.

Tabela 22 - Fatores De Demanda Para Iluminação E Tomadas

## Unidades Consumidoras Residenciais

CARGA INSTALADA CI (kVA)	FATOR DE DEMANDA
$CI \leq 1$	0,86
$1 < CI \leq 2$	0,81
$2 < CI \leq 3$	0,76
$3 < CI \leq 4$	0,72
$4 < CI \leq 5$	0,68
$5 < CI \leq 6$	0,64
$6 < CI \leq 7$	0,60
$7 < CI \leq 8$	0,57
$8 < CI \leq 9$	0,54
$9 < CI \leq 10$	0,52
$CI > 10$	0,45

## NOTAS:

1. É recomendável que a previsão de cargas de iluminação e o número de tomadas, feita pelo cliente, atenda as prescrições da NBR 5410.
2. lâmpadas incandescentes, considerar : kVA = kW ( fator de potência unitário).
3. Para lâmpadas de descarga ( vapor de mercúrio, sódio e fluorescente ) e tomada considerar : kVA = kW / 0,92.

Tabela 23 - Fatores De Demanda De Fornos E Fogões Elétricos

NÚMERO DE APARELHOS	FATOR DE DEMANDA	
	POTÊNCIA ATÉ 3,5kW	POTÊNCIA SUPERIOR A 3,5kW
1	0,80	1,00
2	0,75	1,00
3	0,70	0,80
4	0,66	0,65
5	0,62	0,55
6	0,59	0,50
7	0,56	0,45
8	0,53	0,43
9	0,51	0,40
10	0,49	0,36
11	0,47	0,35
12	0,45	0,34

## NOTAS:

1. Considerar para a potência destas cargas kW = kVA (fator de potência unitário).
2. Fonte NEC - 1984.

Tabela 24- Dimensionamento De Barramento De Baixa Tensão

CORRENTE I (A)	SEÇÃO MÍNIMA DAS BARRAS DE COBRE S (mm <sup>2</sup> )
ATÉ 300	181
DE 301 A 400	211
DE 401 A 450	241
DE 451 A 500	272
DE 501 A 600	302
DE 601 A 675	332
DE 676 A 750	403
DE 751 A 900	483
DE 901 A 1000	625

**NOTAS:**

- Os barramentos devem ser de cobre nu, com formato retangular ou circular, porém de seção mínima condutora de acordo com a Tabela 24.
- Os barramentos devem ser isolados (isolamento termocontrátil) nas cores padronizadas conforme abaixo:
  - FASE A : Vermelha
  - FASE B : Branca
  - FASE C : Preto
  - NEUTRO : Azul
- Na montagem com barramentos, o barramento de neutro será utilizado também para a instalação do condutor de proteção e de aterramento.
- Nas emendas e derivações dos barramentos devem ser usados conectores apropriados ou solda tipo exotérmica, não sendo admitido o uso de outro tipo de solda.
- Os barramentos devem ser dimensionados de modo a suportar uma elevação máxima de 40° em relação à temperatura ambiente.
- Os barramentos devem ser instalados com um afastamento mínimo de 70mm, entre si e com relação a outras partes metálicas (exceto nos pontos de fixação por isoladores).
- Todos os pontos de contato dos barramentos devem ser estanhados para garantir uma melhor conexão.
- Para correntes maiores que 900A, considerar a densidade de corrente mínima de 2A/mm<sup>2</sup> para cálculo da seção transversal mínima, independentemente da geometria da barra a ser utilizada. As geometrias dos barramentos podem ser diferentes das especificadas em projeto desde que obedeçam no mínimo as seções definidas para cada corrente descrita nessa tabela.
- Sempre que possível, a interligação barramento geral até o respectivo disjuntor deve ser executada através de barramento dimensionado conforme essa tabela, a fim de evitar efeito mola produzido por cabos tracionados e melhorar a situação de sustentação eletromecânica do conjunto – para correntes de disjuntores menores que 300A, considerar a densidade de 1,75A/mm<sup>2</sup>.
- A quantidade e dimensionamento dos parafusos para a emenda de barramentos fica a critério do fabricante da caixa. No entanto, o fabricante é responsável por garantir a capacidade de condução dos barramentos bem como a suportabilidade de curto circuito conforme as características da unidade consumidora.

Tabela 25 - Potência Média E Consumo Típicos De Aparelhos Residenciais E Comerciais

Aparelho	Potência (W)	Consumo por hora (kWh/h)
Aquecedor de água por acumulação até 80 L	1500	1,50
Aquecedor de água por acumulação de 100 a 150 L	2500	2,50
Aquecedor de água por acumulação de 200 a 400 L	4000	4,00
Aquecedor de água por passagem	6000	6,00
Aquecedor de ambiente	1000	1,00
Aspirador de pó residencial	600	0,60
Assadeira grande	1000	1,00
Assadeira pequena	500	0,50
Banheira de hidromassagem	6600	6,60
Batedeira de bolo	100	0,10
Bomba d'água 1/4 CV monofásica	390	0,39
Bomba d'água 1/3 CV monofásica	520	0,52
Bomba d'água 1/2 CV trifásica	570	0,57
Bomba d'água 3/4 CV trifásica	820	0,82
Bomba d'água 1 CV monofásica	1100	1,10
Cafeteira elétrica pequena uso doméstico	600	0,60
Cafeteira elétrica uso comercial	1200	1,20
Chuveiro elétrico 127V	4400	4,40
Chuveiro elétrico 220V	6000	6,00
Chuveiro 4 estações	6500	6,50
Conjunto de som	100	0,10
Ebulidor	1000	1,00
Enceradeira residencial	300	0,30
Espremedor de frutas	200	0,20
Exaustor	150	0,15
Ferro elétrico automático de passar roupa	1000	1,00
Ferro elétrico simples de passar roupa	500	0,50
Fogão comum com acendedor	90	0,90
Fogão elétrico de 4 bocas potência por cada queimador	1500	1,50
Fogão elétrico de 6 bocas potência por cada queimador médio	2100	2,10
Fogão elétrico de 6 bocas potência por cada queimador grande	2700	2,10
Forno de microondas	750	0,75
Forno elétrico de embutir	4500	4,50
Freezer vertical Pequeno	300	0,30
Freezer horizontal médio	400	0,40
Freezer Horizontal Grande	500	0,50
Geladeira Comum	250	0,25
Geladeira Duplex	300	0,30
Grill	1200	1,20
Impressora comum	90	0,10
Impressora laser	900	0,90
Liquidificador doméstico	200	0,20

Tabela 26 - Potência Média E Consumo Típicos De Aparelhos Residenciais E Comerciais

Aparelho	Potência (W)	Consumo Por Hora (Kwh/H)
Lâmpada Fluorescente De 20W	20	0,02
Lâmpada Fluorescente De 40W	40	0,04
Máquina De Lavar Louças	1500	1,50
Máquina De Lavar Roupas Com Aquecimento	1000	1,00
Máquina De Secar Roupas	3500	3,50
Máquina Para Costurar	100	0,10
Máquina De Lavar Pratos	1200	1,20
Máquina De Lavar Roupas	1500	1,50
Máquina De Xerox Grande	2000	2,00
Máquina De Xerox Pequena	1500	1,50
Micro Computador	250	0,25
Micro Forno Elétrico	1000	1,00
Panela Elétrica	1200	1,20
Raio X (Dentista)	1090	1,09
Raio X (Hospital)	12100	12,10
Refletor Odontológico	150	0,15
Sanducheira	640	0,64
Sauna Comercial	12000	12,00
Sauna Residencial	4500	4,50
Scanner	50	0,05
Secador De Cabelos Grande	1250	1,25
Secador De Cabelos Pequeno	700	0,70
Secador De Roupas Comercial	5000	5,00
Secador De Roupas Residencial	1100	1,10
Televisor Colorido	200	0,20
Televisor Preto E Branco	90	0,09
Torneira Elétrica	2000	2,00
Vaporizador	300	0,30
Ventilador Grande	250	0,25
Ventilador Médio	200	0,20
Ventilador Pequeno	70	0,07
Vídeo Game	10	0,01

NOTA:

1. O valor do consumo de energia mensal de cada aparelho é calculado através da fórmula abaixo:

Consumo (kWh/mês) = Potência do aparelho em Watts x horas de funcionamento por mês / 1000



Tabela 27 - Potências Nominais De Condicionadores De Ar Tipo Janela

CAPACIDADE		POTÊNCIA NOMINAL	
BTU/h	Kcal/h	W	VA
8500	2125	1300	1550
10000	2500	1400	1650
12000	3000	1600	1900
14000	3500	1900	2100
18000	4500	2600	2860
21000	5250	2800	3080
30000	7500	3600	4000

## NOTA:

1. Valores válidos para aparelhos até 12.000BTU/h, ligados em 127V ou 220V e para os aparelhos acima de 14.000BTU/h ligados em 220V.

## 9 DESENHOS

### TIPOS DE PADRÃO DE ENTRADA PARA FORNECIMENTO EM TENSÃO SECUNDÁRIA

UTILIZAÇÃO	DESENHO
- Elementos Componentes Da Entrada De Serviço Aérea Em Baixa Tensão - Agrupamentos E Edificações De Uso Coletivo Com Demanda Até 95 kVA	1
- Elementos Componentes Da Entrada De Serviço Subterrânea Em Baixa Tensão - Edificações De Uso Coletivo Com Demanda Entre 95 E Até 304KVA	2
- Elementos Componentes Da Entrada De Serviço Subterrânea Em Média Tensão Com Câmara - Edificações De Uso Coletivo Com Demanda Acima De 304 kVA	3
- Definição Do Ponto De Conexão	4
- Padrão Com Ramal De Conexão Aéreo - Amarrações E Conexões	5
- Atendimento Condomínio Fechado Com Rede Da Cemig Na Rua Principal	6
- Medição Por Andar No Atendimento A Um Bloco Com Automação Das Medições	7
- Medição Por Andar No Atendimento A Um Bloco Com Automação Das Medições – Circuitos De Energia	8
- Medição No Térreo/Subsolo No Atendimento A Dois Ou Mais Blocos Com Automação Das Medições	9
- Medição No Térreo/Subsolo No Atendimento A Dois Ou Mais Blocos Com Automação Das Medições – Circuitos De Energia	10
- Medição Por Andar No Atendimento A Dois Ou Mais Blocos Com Automação Das Medições – Alternativa 1	11
- Medição Por Andar No Atendimento A Dois Ou Mais Blocos Com Automação Das Medições – Circuitos De Energia	12
- Detalhes, Notas E Legenda	13
- Detalhes, Notas E Legenda	14
- Detalhes, Notas e Legenda	15
- Detalhes, Notas E Legenda	16
- Medição Totalizadora	17
	18
- Edificações Até 6 Unidades Consumidoras Com Demanda Total Até 75kVA - Caixa Convencional CM-1 E/Ou CM-2	19
- Edificações Até 6 Unidades Consumidoras Com Demanda Total Até 75 kVA - Caixas Com Leitura Pela Via Pública CM-13, CM-14 E/Ou CM-3 LVP	20
- Edificações Até 12 Unidades Consumidoras Com Demanda Total De Até 114 kVA	21
- Edificações Até 12 Unidades Consumidoras Com Demanda Total De Até 228 kVA	22
- EDIFICAÇÕES COM MEDIÇÕES AGRUPADAS ATÉ 47 kVA	23
- Centro De Medição Com Caixa Metálica Para Atendimento Até 75KVA – Alternativa De Montagem 1	24
- Centro De Medição Com Caixa Metálica Para Atendimento Até 75KVA – Alternativa De Montagem 2	25
- Padrão Com Ramal De Conexão Aéreo - Ligação A 2, 3 E 4 Fios Até 3 Caixas Sem Proteção Geral - Instalação Em Muro, Mureta Ou Parede - Leitura Pela Via Pública - Caixa Tipo Cm-13 E/Ou Cm-14 - Medição Com Instalação Direta	26
- Padrão Com Ramal De Conexão Aéreo - Ligação A 2, 3 E 4 Fios Até 3 Caixas Sem Proteção Geral - Instalação Em Muro, Mureta Ou Parede - Leitura Pela Via Pública - Caixa Tipo CM-1 E/Ou CM-2 - Medição Com Instalação Direta	27

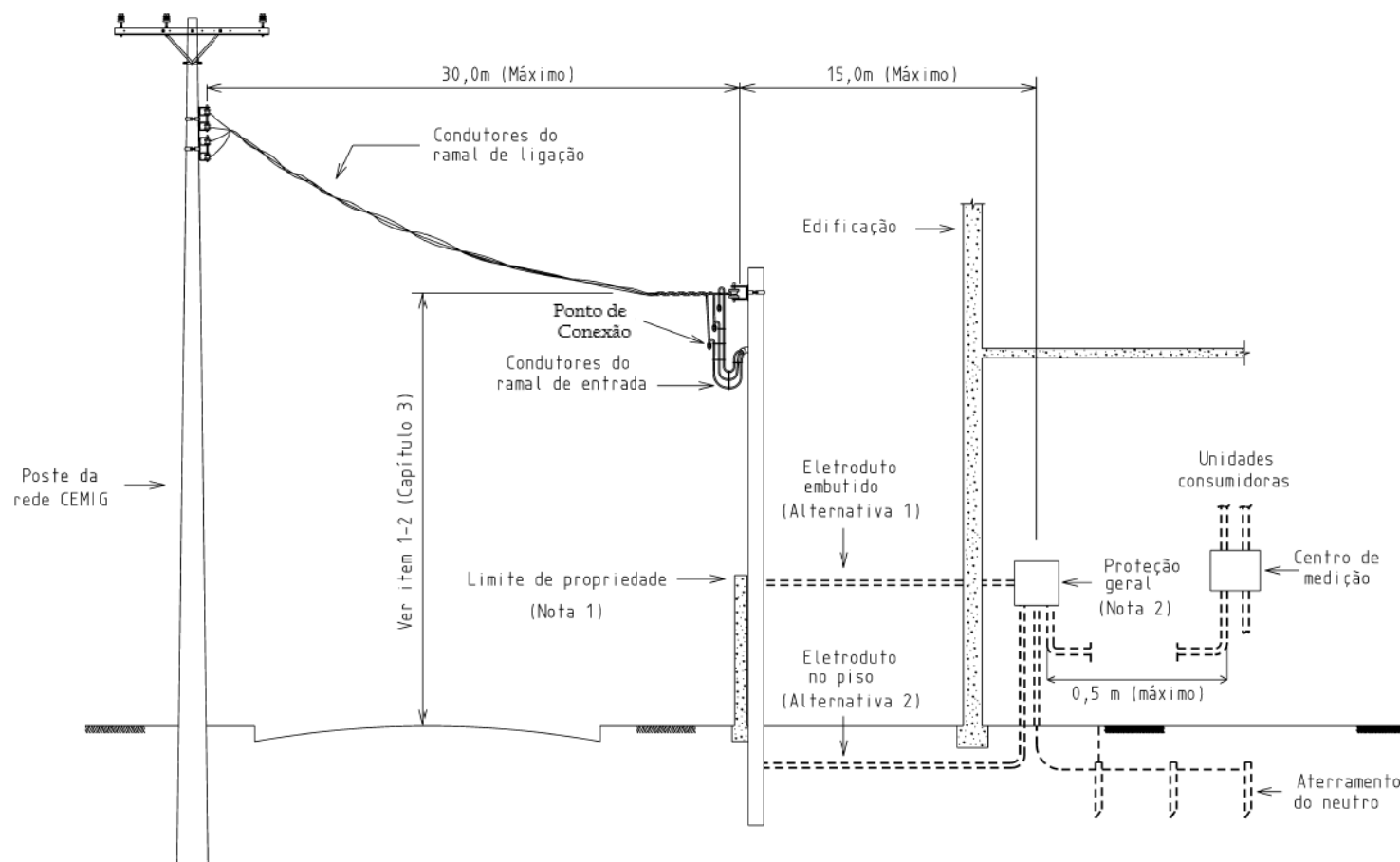
## TIPOS DE PADRÃO DE ENTRADA PARA FORNECIMENTO EM TENSÃO SECUNDÁRIA

UTILIZAÇÃO	DESENHO
- Padrão Com Ramal De Conexão Aéreo - Ligação A 2 Fios - Padrão De Entrada Pré-Fabricado Em Aço - Ligação De Duas Unidades Consumidoras Distintas Com Ou Sem Área De Comum Circulação	28
- Padrão Com Ramal De Conexão Aéreo - Ligação A 2 E 3 Fios - Padrão De Entrada Pré-Fabricado Em Concreto - Ligação De Duas Unidades Consumidoras Distintas Com Área De Comum Circulação	29
- Caixas Para Medição E Proteção (Monofásica E Polifásica)	30
- Caixas Tipo CM-6, 7, 8 e 16	31
- CAIXAS TIPO CM-9, 10, 11 E 18	32
- Caixa Tipo CM-19 Para Medidor Polifásico, Disjuntor Tripolar De 150 a 200a – Medição Com Instalação Direta	33
- Caixa Tipo CM-3 Para Medição Com Instalação Indireta E Proteção - Monofásica E Polifásica – Disjuntor Com Acesso Pelo Passeio Público	34
- Caixa Tipo Cm-3lvp Para Medição Com Instalação Indireta E Proteção - Monofásica E Polifásica – Disjuntor Com Acesso Pelo Interior Da Propriedade	35
- CAIXA TIPO CM-12	36
- CAIXA PARA PROTEÇÃO GERAL TIPO CM-17	37
- Quadro De Distribuição Geral Com Disjuntores Demanda Total Até 228KVA- Quadro De Distribuição Geral Para Disjuntores – CM-12	38
- Junção De Caixas Para Medição	39
- DETALHES DA MONTAGEM DA CAIXA CM-9 OU CM-18	40
- Centro De Medição Pré-Fabricado Em Policarbonato Qmpp1 Para Demanda Até 86kVA – Alternativa De Montagem 1	41
- Centro De Medição Pré-Fabricado Em Policarbonato Qmpp1 Para Demanda Até 86kVA – Alternativa De Montagem 2	42
- Centro De Medição Pré-Fabricado Em Policarbonato Qmpp1 Para Demanda Até 86kVA – Alternativa De Montagem 3	43
- Centro De Medição Pré-Fabricado Em Policarbonato Qmpp1 Para Demanda Até 86kVA – Alternativa De Montagem 4	44
- Fotos Das Curvas A Serem Utilizadas No Centro De Medição Pré-Fabricado Em Policarbonato	45
- Fotos Dos Parafusos E Terminais A Serem Utilizadas No Centro De Medição Pré-Fabricado Em Policarbonato	46
- Esquema De Ligação Do Sistema De Prevenção E Combate A Incêndio Com Instalação De Bomba De Recalque	47
- Esquemas De Ligação Dos Medidores De Energia Elétrica	48
- Esquemas De Ligação Dos Medidores De Energia Elétrica Para Unidades Consumidoras Irrigantes, Para Unidades Com Tarifa Branca Ou Para Unidades Com Medidor Para Verificar A Qualidade De Energia Elétrica (QEE)	49
- Fotos De Ligação Dos Medidores De Energia Elétrica Para Unidades Consumidoras Irrigantes	50
- Ramal De Entrada Subterrâneo Em Baixa Tensão Para Unidades Consumidoras Com Demanda Igual Ou Inferior A 95kVA Localizadas Do Mesmo Lado Da Rede De Distribuição Aérea	51
- Detalhe De Instalação Do Ramal De Conexão Subterrâneo Com Travessia De Via Pública – Rede De Distribuição Aérea - Atendimento À Demanda Superior A 95kVA E Igual Ou Inferior A 304kVA	52
- Câmara - Módulo I - Montagem Eletromecânica	53
- Câmara - Módulo II - Montagem Eletromecânica	54

## TIPOS DE PADRÃO DE ENTRADA PARA FORNECIMENTO EM TENSÃO SECUNDÁRIA

UTILIZAÇÃO	DESENHO
- Câmara – Módulo I - Construção Civil – Planta	55
- Câmara – Módulos I e II - Construção Civil – Corte AA	56
- Câmara – Módulo I - Construção Civil – Corte B	57
- Câmara – Módulo I - Construção Civil – Corte CC	58
- Câmara – Módulo II - Construção Civil – Planta	59
- Câmara – Módulo II - Construção Civil – Corte BB	60
- Câmaras – Módulos I e II - Laje De Concreto Premoldado – Forma e Armação	61
- Câmaras – Módulos I e II - Laje De Concreto Premoldado Com Tampa – Forma e Armação	62
- Câmaras – Módulos I e II - Tela Para Ventilação Natural	63
- Sistema de Iluminação da Câmara Transformadora	64
- Faixa Plástica De Sinalização	65
- Instalação Do Ramal De Conexão Aéreo - Exemplos De Sistemas De Ancoragem	66
- Padrão Com Ramal De Conexão Aéreo - Base Concretada Para Poste	67
- FERRAGENS - ANCORAGEM DO RAMAL DE CONEXÃO AÉREO	68
- Alternativas De Fixação Do Ramal De Conexão e Da Caixa De Medição	69
- Cintas	70
- Arruela, Bucha e Isolador Roldana	71
- Terminal Maciço De Compressão Tipo Pino e De Encapsulamento	72
- Terminal De Compressão Vazado Tipo Pino	73
- Conectores e Terminais	74
- Cabeçote Para Eletroduto	75
- Eletroduto de PVC Rígido	76
- Eletroduto Corrugado de Polietileno	77
- Eletroduto de Aço	78
- Tampa da Caixa de Inspeção	79
- Caixa de Inspeção	80
- Caixa De Inspeção/Passagem Com Dispositivo Para Lacre	81
- Tampa Basculável Para Caixa Com Leitura Via Pública	82
- Poste de Concreto	83
- Poste e Pontaleta de Aço	84
- Sistema de Aterramento	85
- Fita Metálica	86

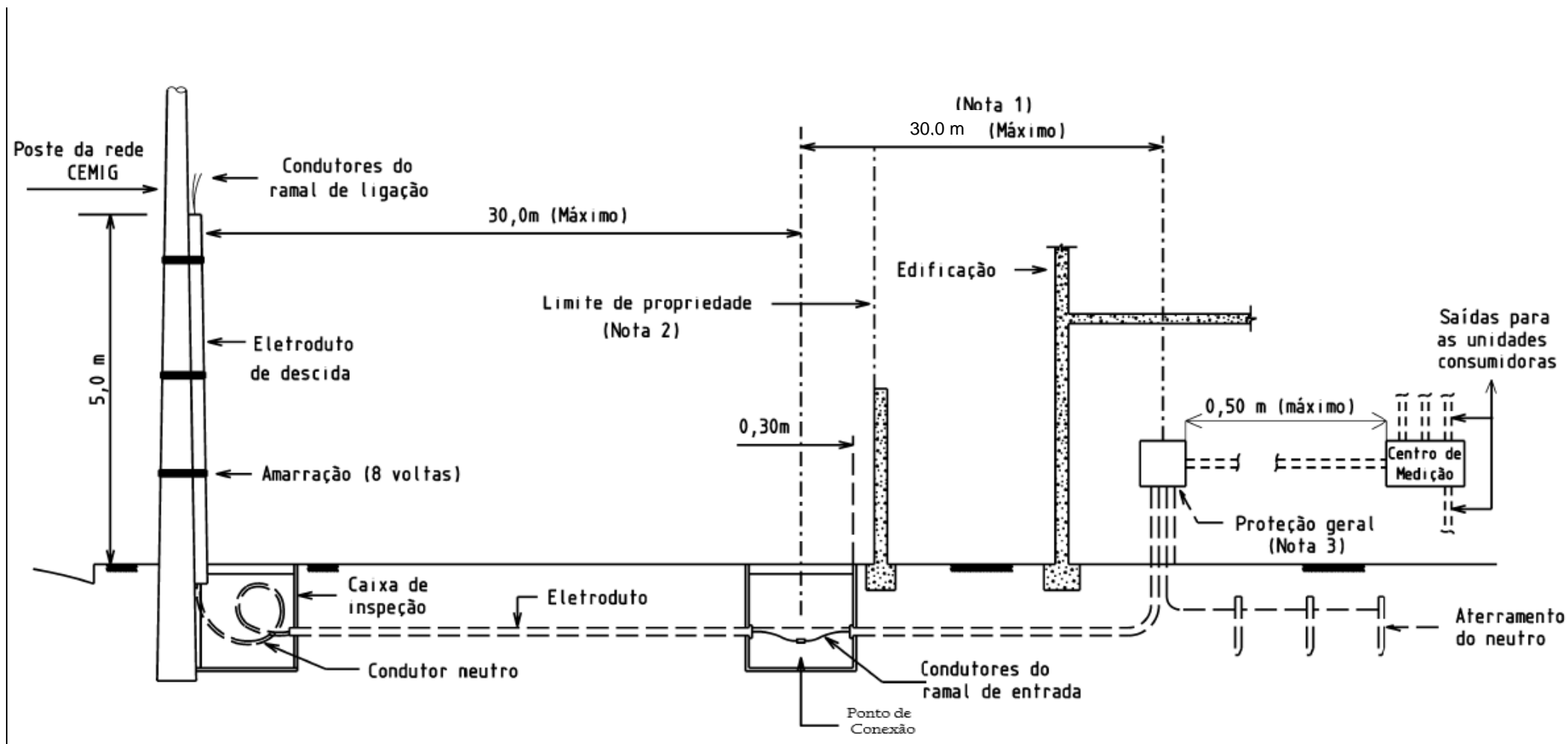
Desenho 1 - Elementos Componentes Da Entrada De Serviço Aérea Em Baixa Tensão - Agrupamentos E Edificações De Uso Coletivo Com Demanda Até 95 kVA



## NOTAS:

1. Quando for até 3 (três) caixas sem proteção geral, as mesmas devem ser instaladas na divisa da propriedade com o passeio público e com a leitura voltada para o passeio público.
2. Quando tiver apenas um centro de medição pré-fabricado com caixas de medição em policarbonato, a proteção geral estará inserida no próprio centro de medição.
3. Na Alternativa 1 os condutores do ramal de entrada podem ter apenas uma camada de isolamento e na Alternativa 2 devem ter dupla camada de isolamento.

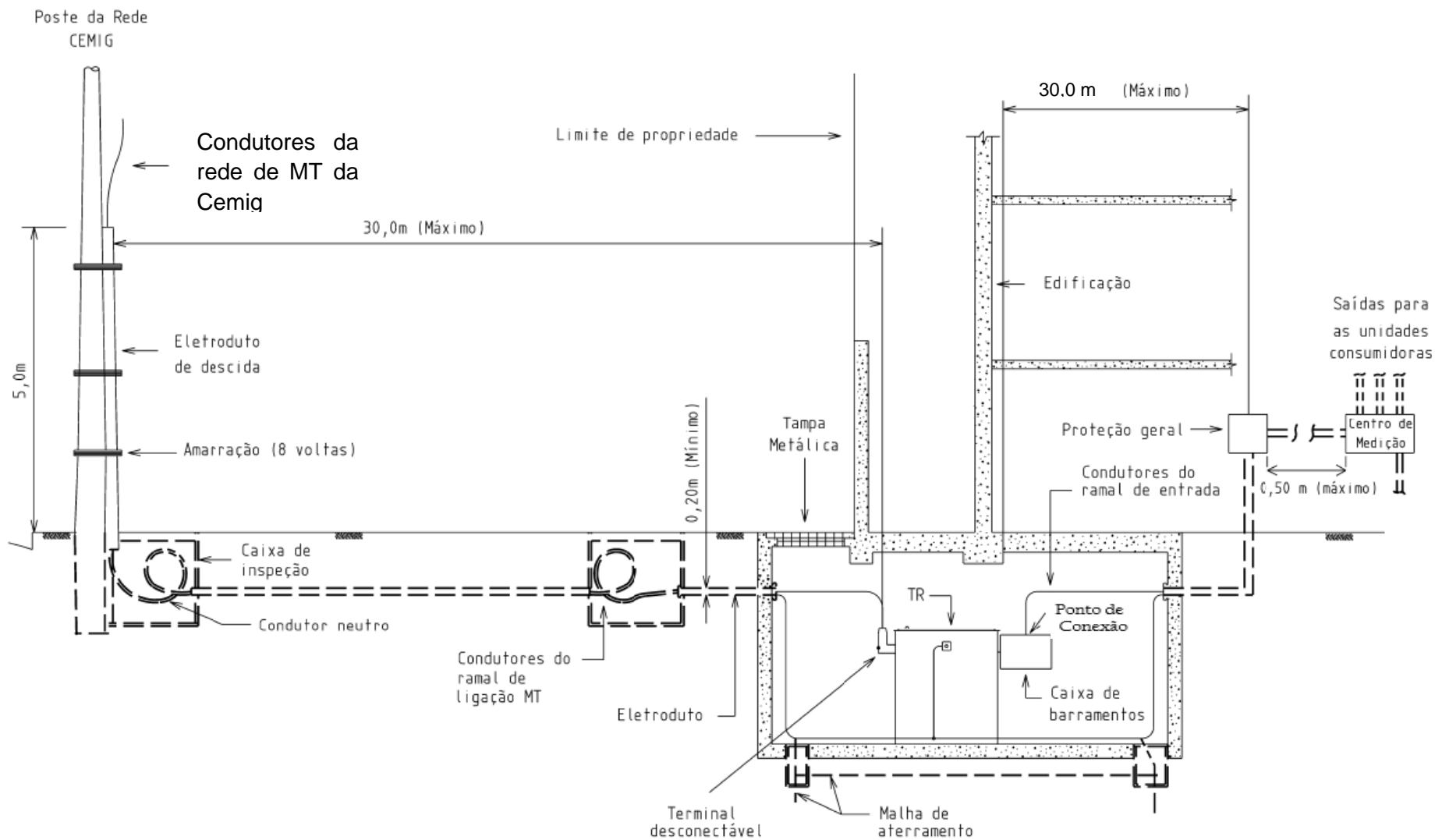
Desenho 2 - Elementos Componentes Da Entrada De Serviço Subterrânea Em Baixa Tensão - Edificações De Uso Coletivo Com Demanda Entre 95 E Até 304KVA



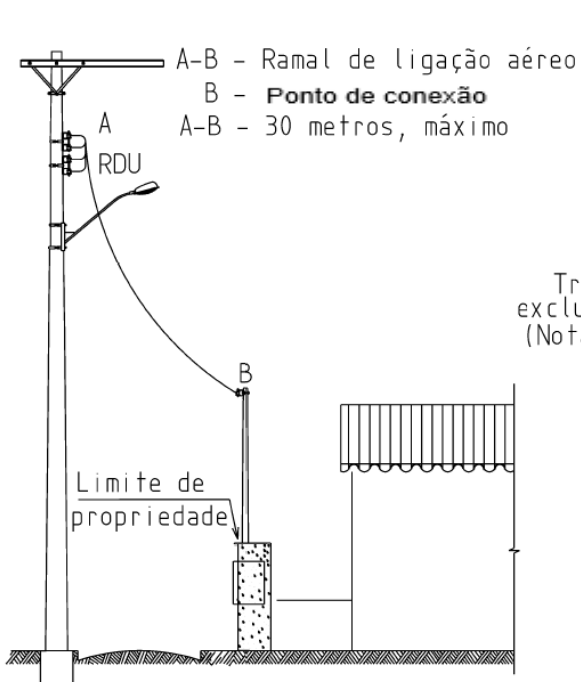
## NOTAS:

1. Relativo ao ramal de entrada subterrâneo.

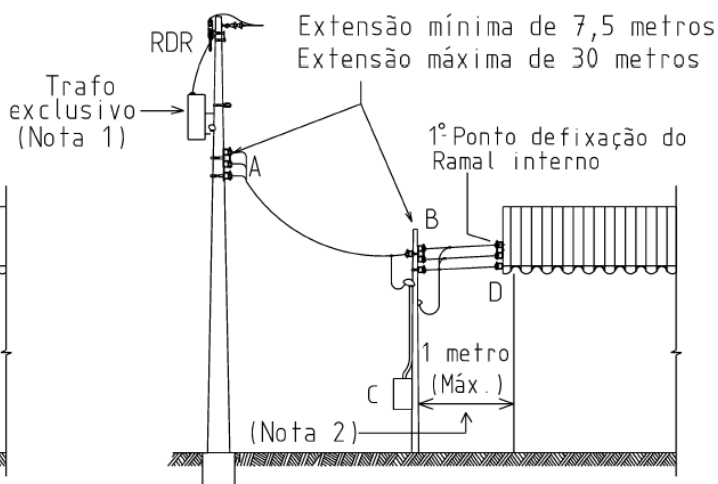
Desenho 3 - Elementos Componentes Da Entrada De Serviço Subterrânea Em Média Tensão Com Câmara - Edificações De Uso Coletivo Com Demanda Acima De 304 kVA



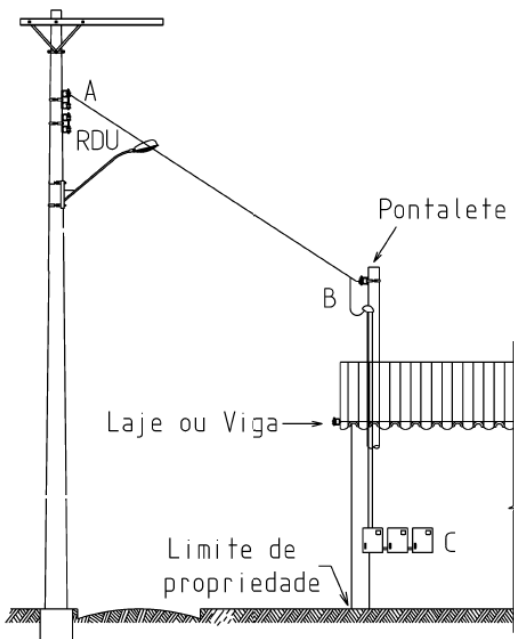
Desenho 4 - Definição Do Ponto De Conexão



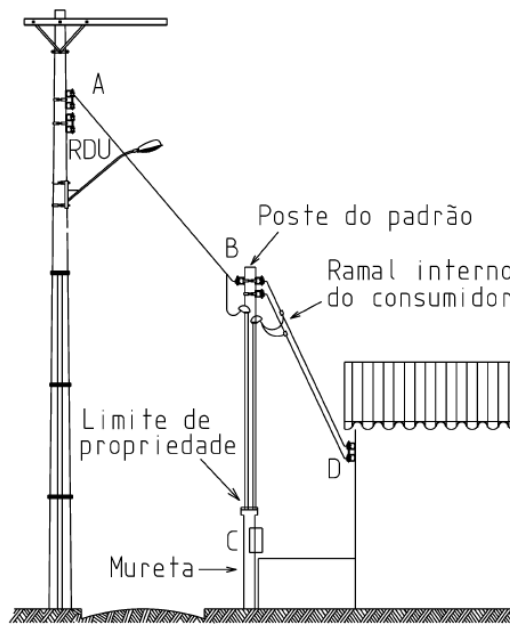
A-B - Ramal de ligação aéreo  
 B - **Ponto de conexão**  
 B-C - Ramal de entrada embutido  
 C-D - Ramal interno  
 (energia medida da unidade consumidora)



B - **Ponto de conexão**  
 B-C - Ramal de entrada embutido  
 A-B - Ramal de ligação aéreo  
 30 metros, máximo



A-B - Ramal de ligação aérea 30 m máximo  
 B - **Ponto de conexão**  
 B-C - Ramal de entrada embutido  
 C-D - Ramal interno  
 (energia medida da unidade consumidora)

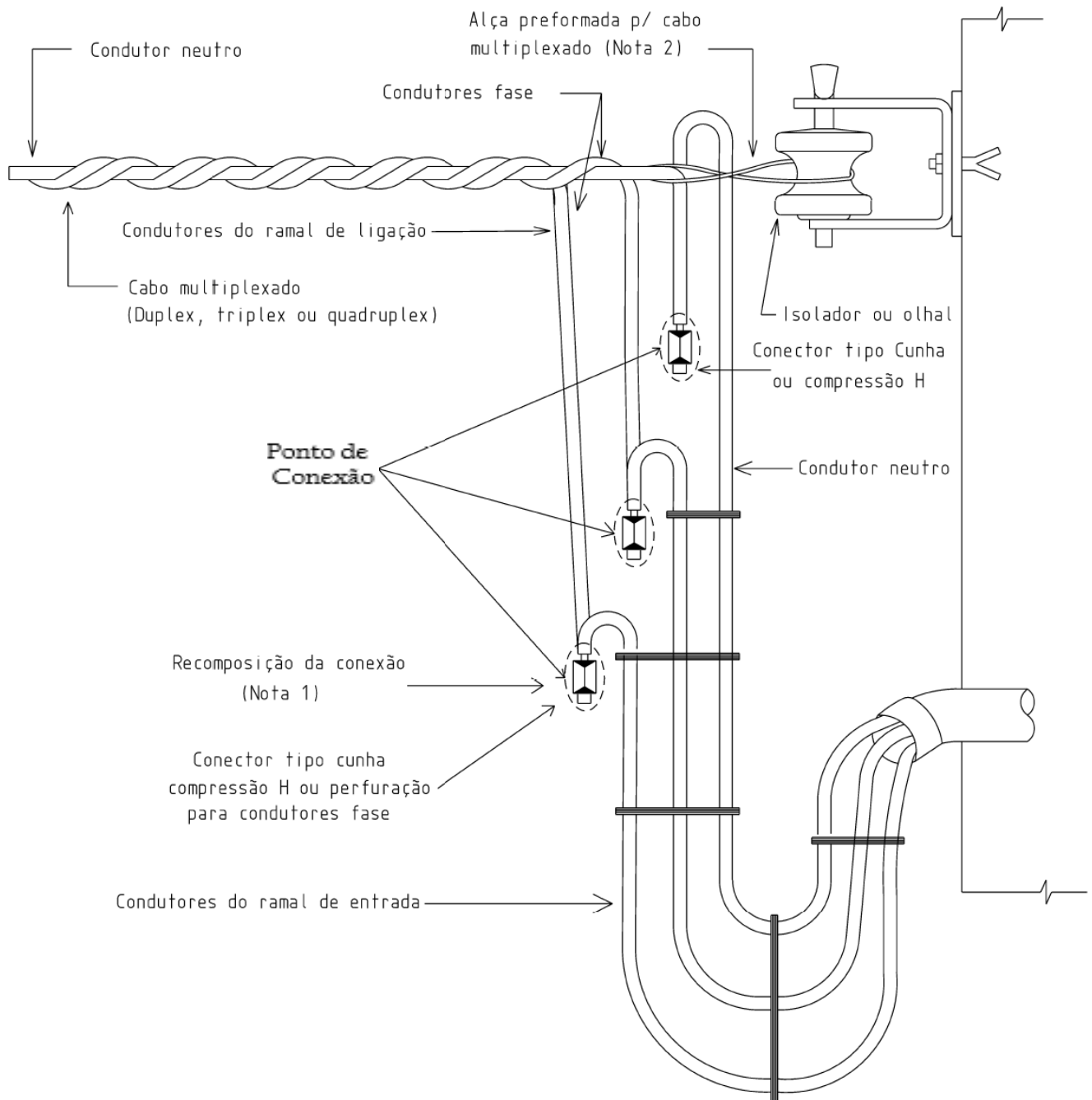


NOTA :

1. O transformador indicado é de uso exclusivo e é instalado dentro da propriedade rural do consumidor.
2. Essa distância deve ser aplicada exclusivamente quando a Cemig for construir parte da instalação interna da unidade consumidora em função de legislação específica para atendimento na área rural.



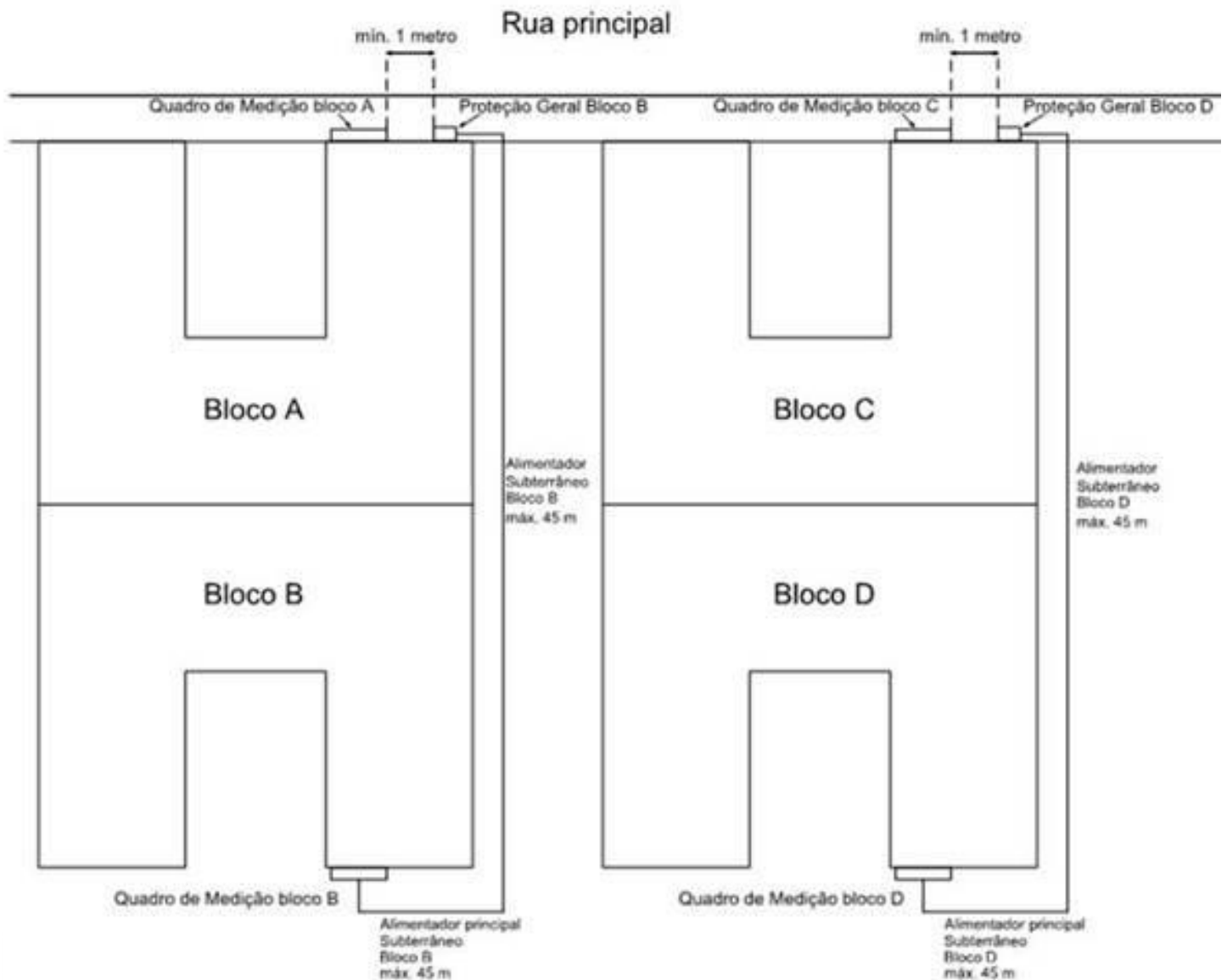
Desenho 5 - Padrão Com Ramal De Conexão Aéreo - Amarrações E Conexões



## NOTAS:

1. As conexões devem ser isoladas com os seguintes materiais:
  - a) Cobertura isolante, no caso dos conectores tipo cunha.
  - b) Fita auto-fusão protegida com fita isolante, no caso dos conectores de compressão formato H.
2. A alça preformada deve ser aplicada sobre o neutro, utilizando-se os padrões definidos pela ND-2.6.

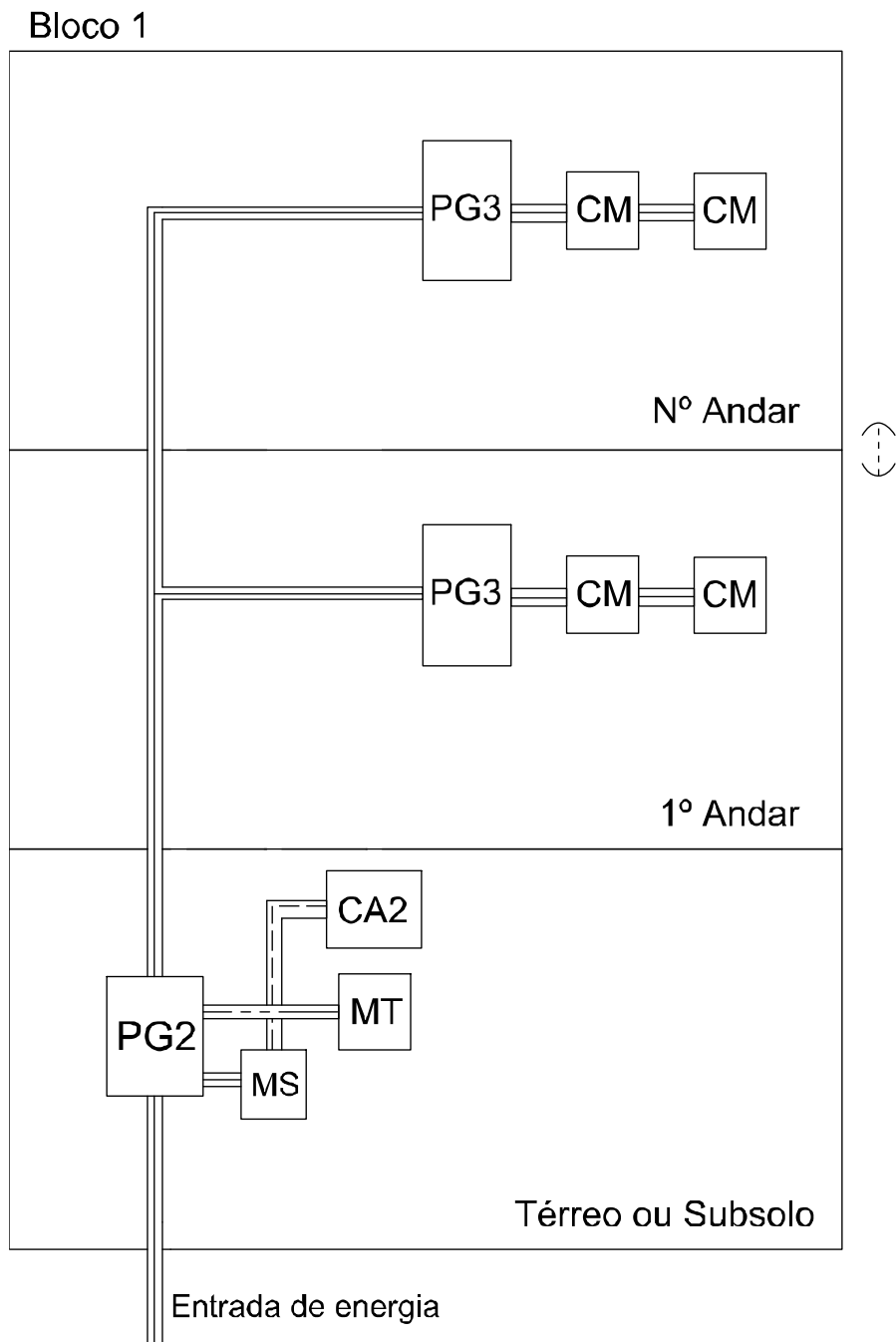
Desenho 6 - Atendimento Condomínio Fechado Com Rede Da Cemig Na Rua Principal



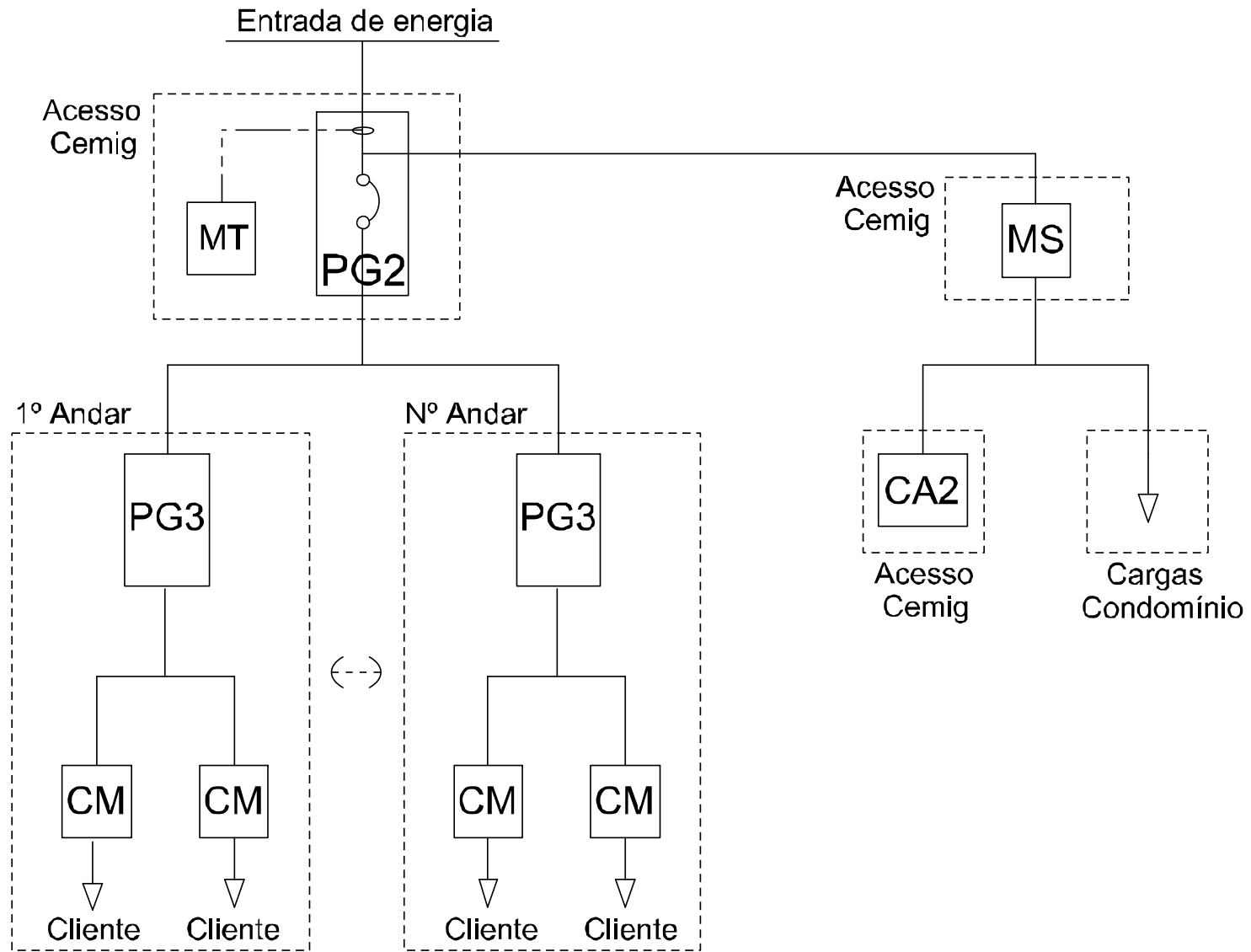
## NOTAS :

1. O atendimento acima é exclusivo para condomínio fechado com rede de distribuição da Cemig dentro do condomínio instalada em rua que não permeia todos os blocos.
2. A proteção geral do Bloco B localizada no Bloco A deve ser dimensionada atendendo o critério de seletividade em relação ao disjuntor geral instalado no quadro de medição do Bloco B.

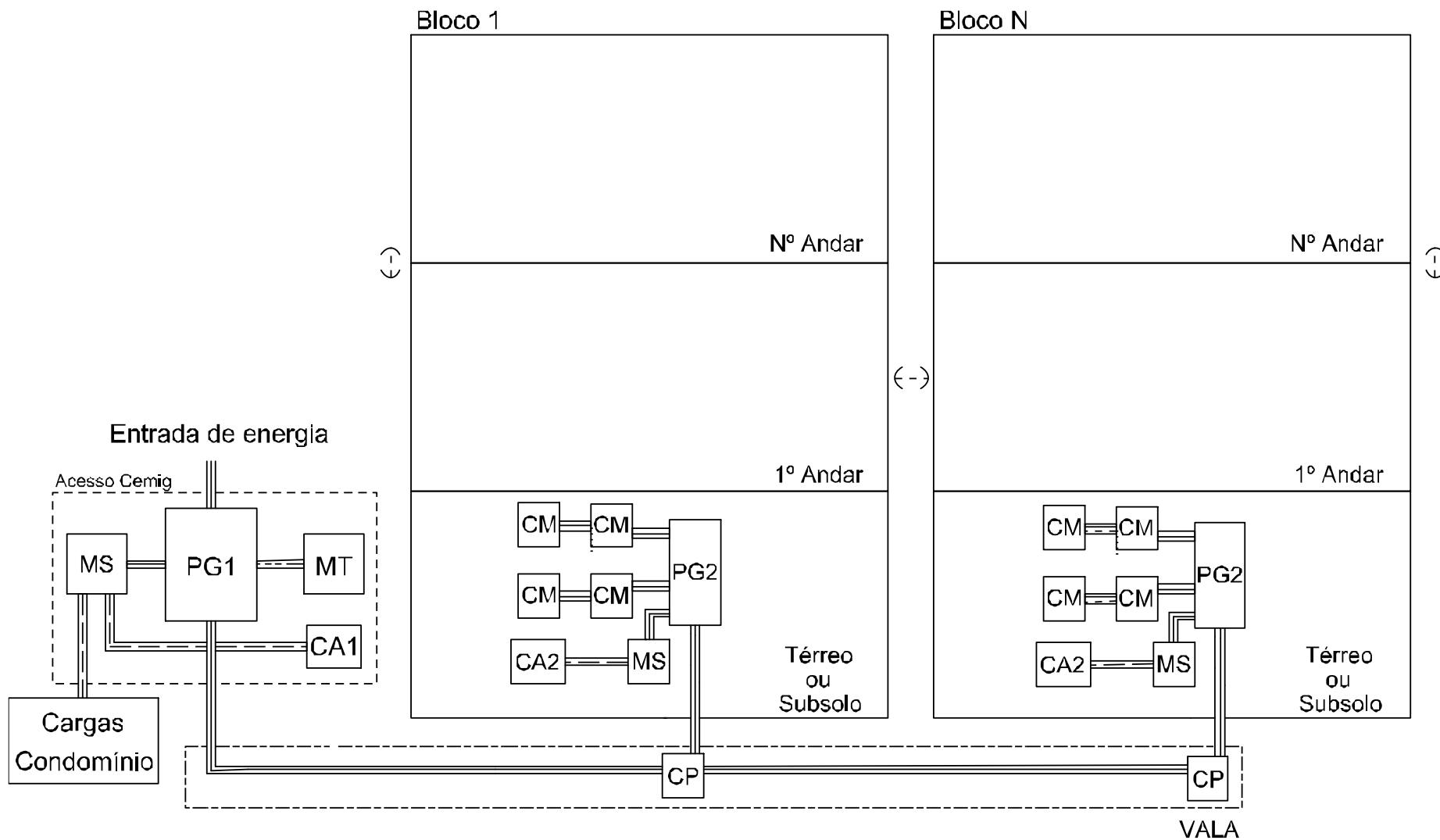
Desenho 7 - Medição Por Andar No Atendimento A Um Bloco Com Automação Das Medições



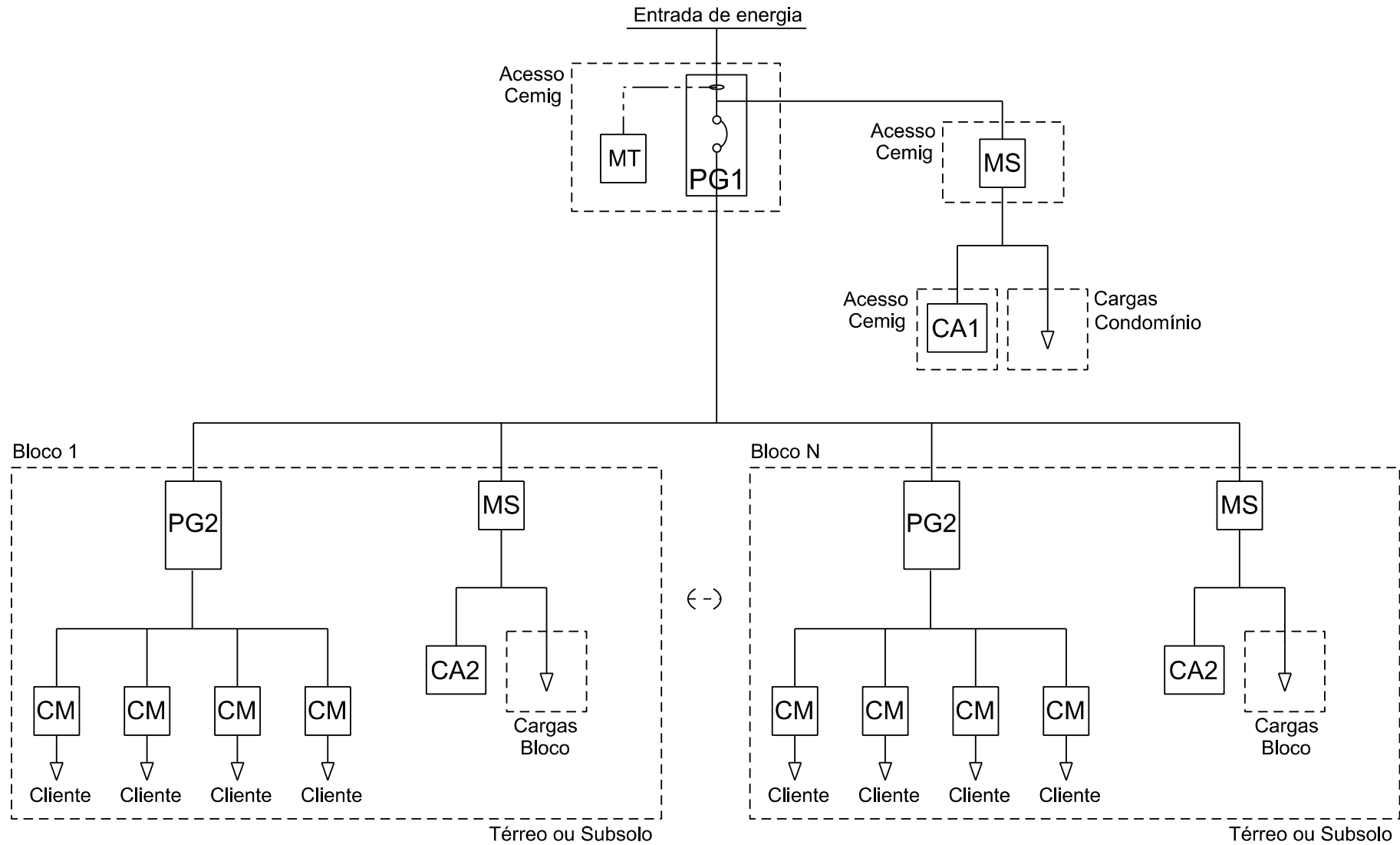
Desenho 8 - Medição Por Andar No Atendimento A Um Bloco Com Automação Das Medições – Circuitos De Energia



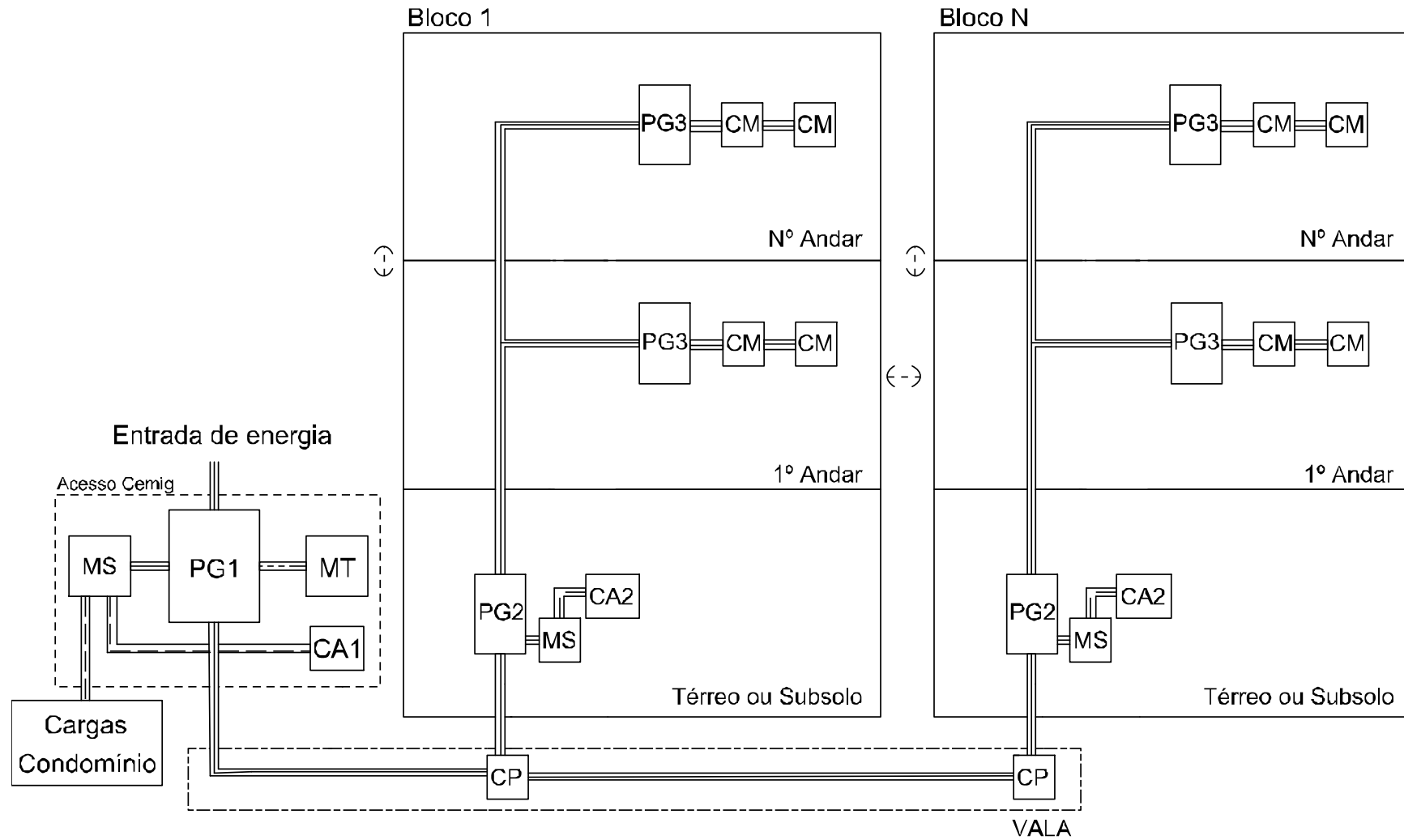
Desenho 9 - Medição No Térreo/Subsolo No Atendimento A Dois Ou Mais Blocos Com Automação Das Medições



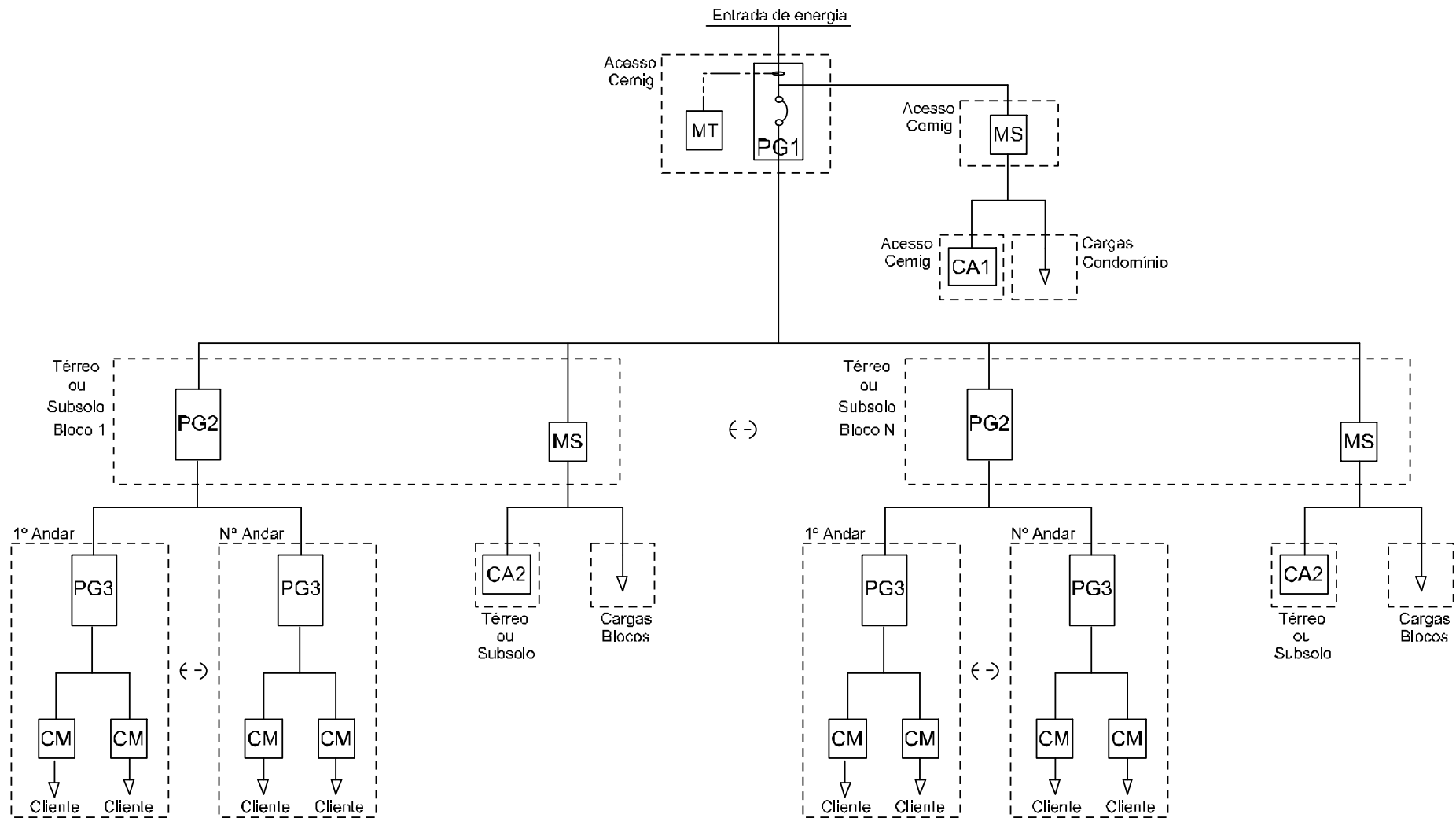
Desenho 10 – Medição No Térreo/Subsolo No Atendimento A Dois Ou Mais Blocos Com Automação Das Medições – Circuitos De Energia



Desenho 11 - Medição Por Andar No Atendimento A Dois Ou Mais Blocos Com Automação Das Medições – Alternativa 1



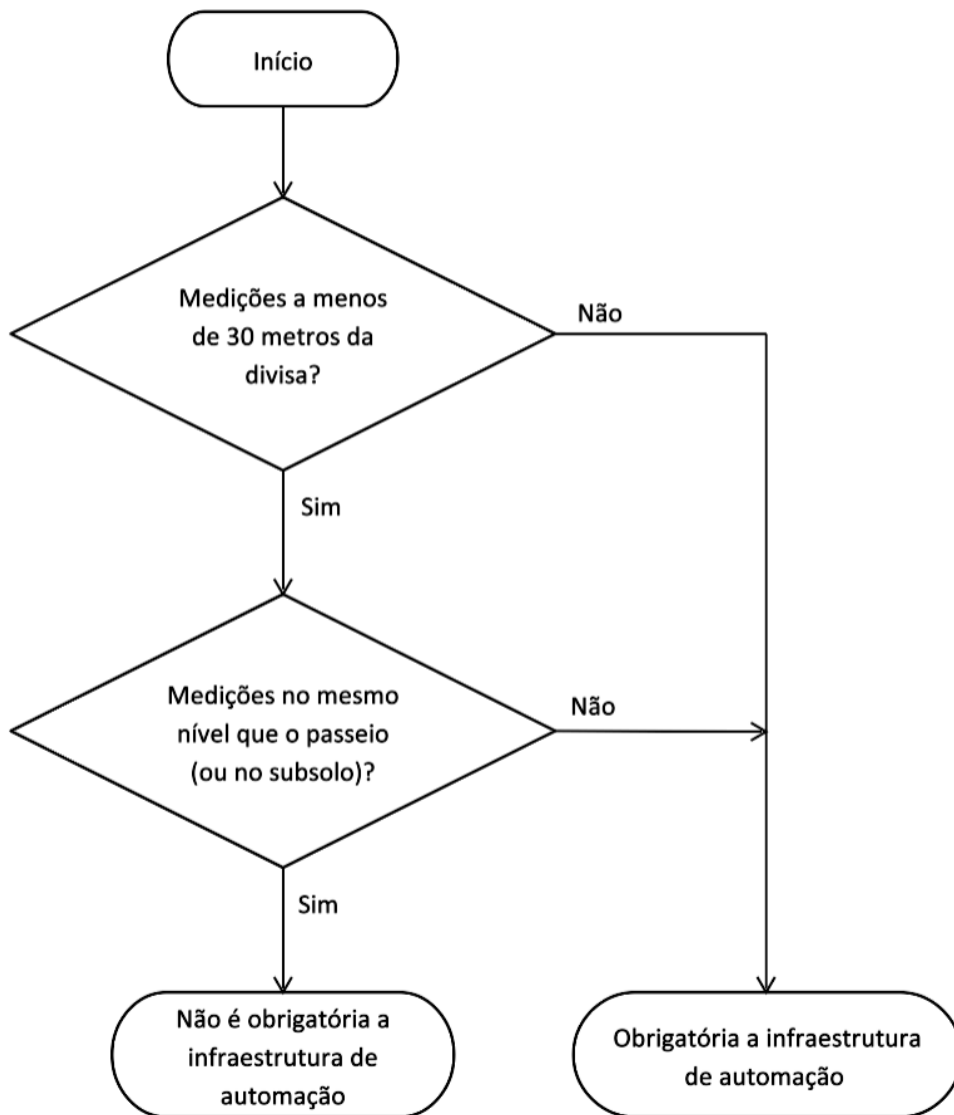
Desenho 12 - Medição Por Andar No Atendimento A Dois Ou Mais Blocos Com Automação Das Medições – Circuitos De Energia





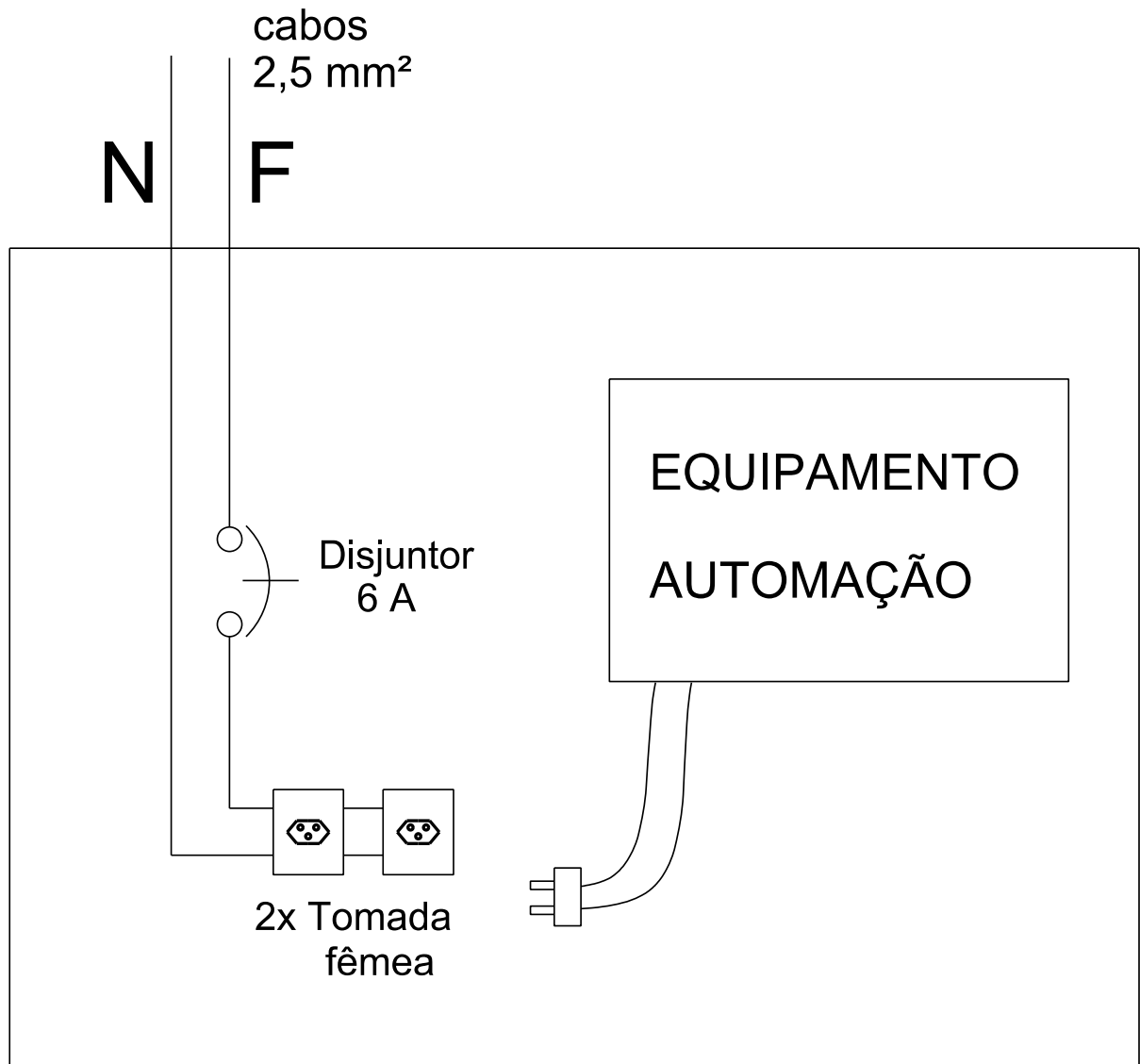
## Desenho 13 - Detalhes, Notas E Legenda

## Resumo Dos Requisitos Para Automação Das Medições






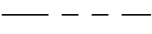
## Desenho 14 - Detalhes, Notas E Legenda

## Instalação Interna Das Caixas De Automação CA1e CA2



## Desenho 15 - Detalhes, Notas e Legenda

## Legenda E Notas Da Infraestrutura Para Automação Das Medições

	<b>Legenda</b>
	Eletroduto
	Condutores de energia
	Condutores de energia após MS
	Condutores dos TCs e amostra de tensão
<b>PG</b>	Proteção Geral
<b>MT</b>	Medição Totalizadora
<b>CA</b>	Caixa de Automação
<b>MS</b>	Medição de Serviço
<b>CM</b>	Caixa de Medição
<b>CP</b>	Caixa de Passagem

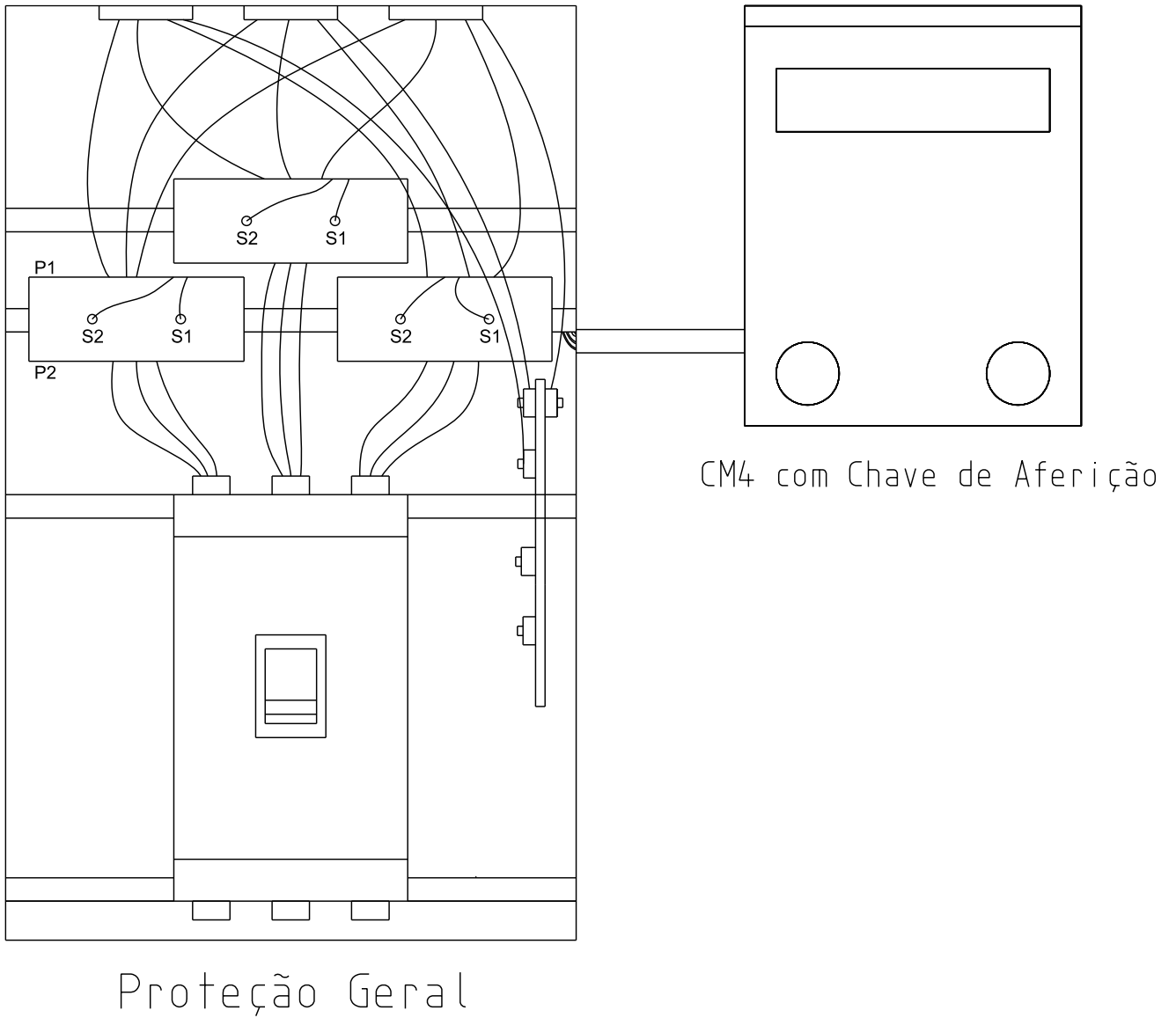
## Desenho 16 - Detalhes, Notas E Legenda

## Notas Da Infraestrutura Para Automação Das Medições

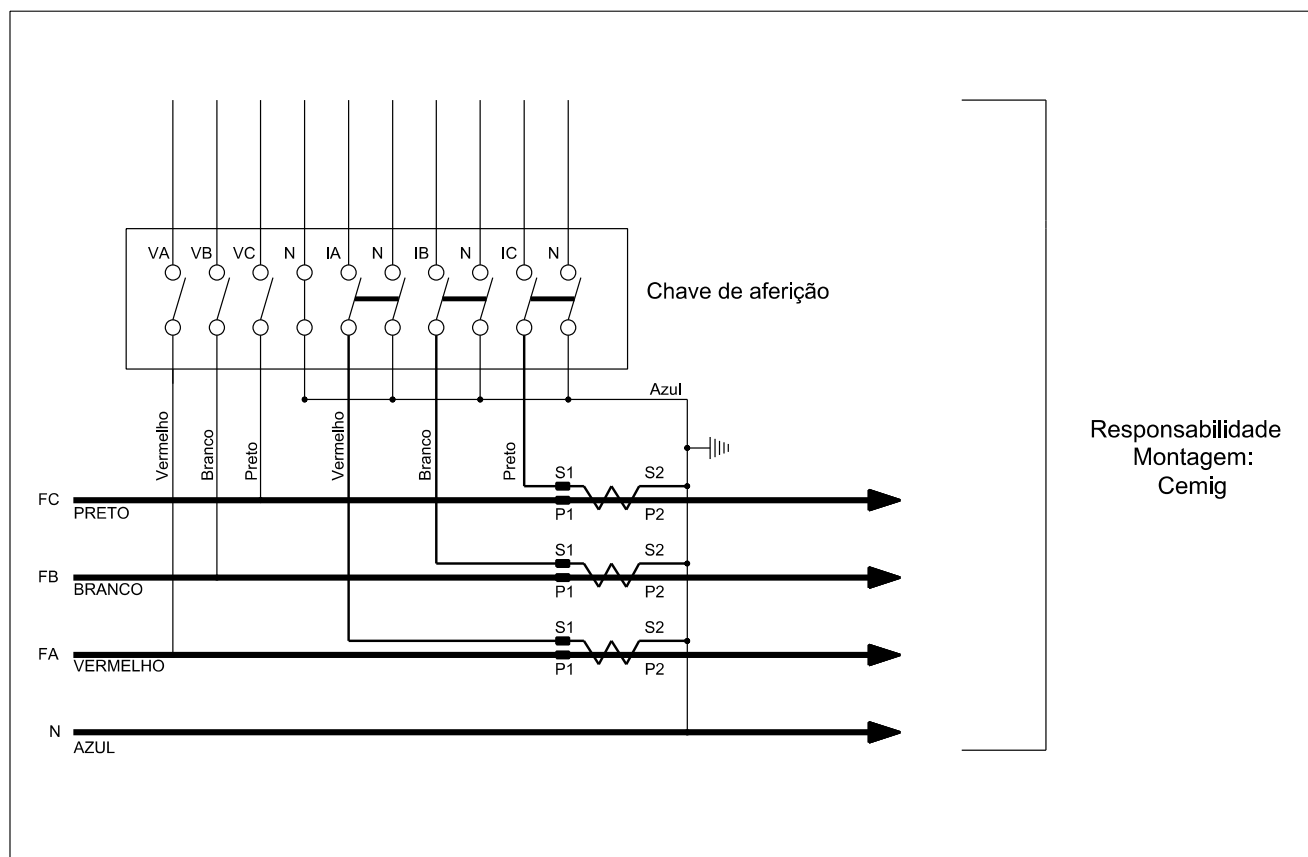
## NOTAS:

1. PG1 – Proteção geral de todas as edificações/blocos.
2. PG2 – Proteção geral e proteção do(s) alimentador(es) prumada(s) de cada edificação/bloco.
3. PG3 – Proteção geral de cada andar.
4. CA1 – Caixa para automação geral de todas as edificações/blocos.
5. CA2 – Caixa para automação geral da edificação/bloco.
- 6.
7. A medição totalizadora (MT) deve ser conforme o Desenho 11.
8. A infraestrutura para automação das medições deve ser conforme o item 6.2.10 e os desenhos do capítulo 9.
9. Os condutores fase devem ter dentro da caixa de medição as sobras indicadas no item 6.4.2.2.3.
10. As caixas para automação CA1 e CA2 são energizadas a partir da energia medida do condomínio.
11. Dentro das caixas de automação CA1 e CA2 deve ser provida uma placa de material polimérico para instalação do disjuntor, das tomadas e do equipamento de comunicação (a ser instalado pela Cemig).
12. A tampa das caixas para automação CA1 e CA2 deve ser opaca.
13. No atendimento a dois ou mais prédios/blocos com as medições localizadas no andar térreo ou subsolo, a energização desses prédios/blocos a partir da proteção geral pode ser feita conforme o Desenho 9.

Desenho 17 - Medição Totalizadora



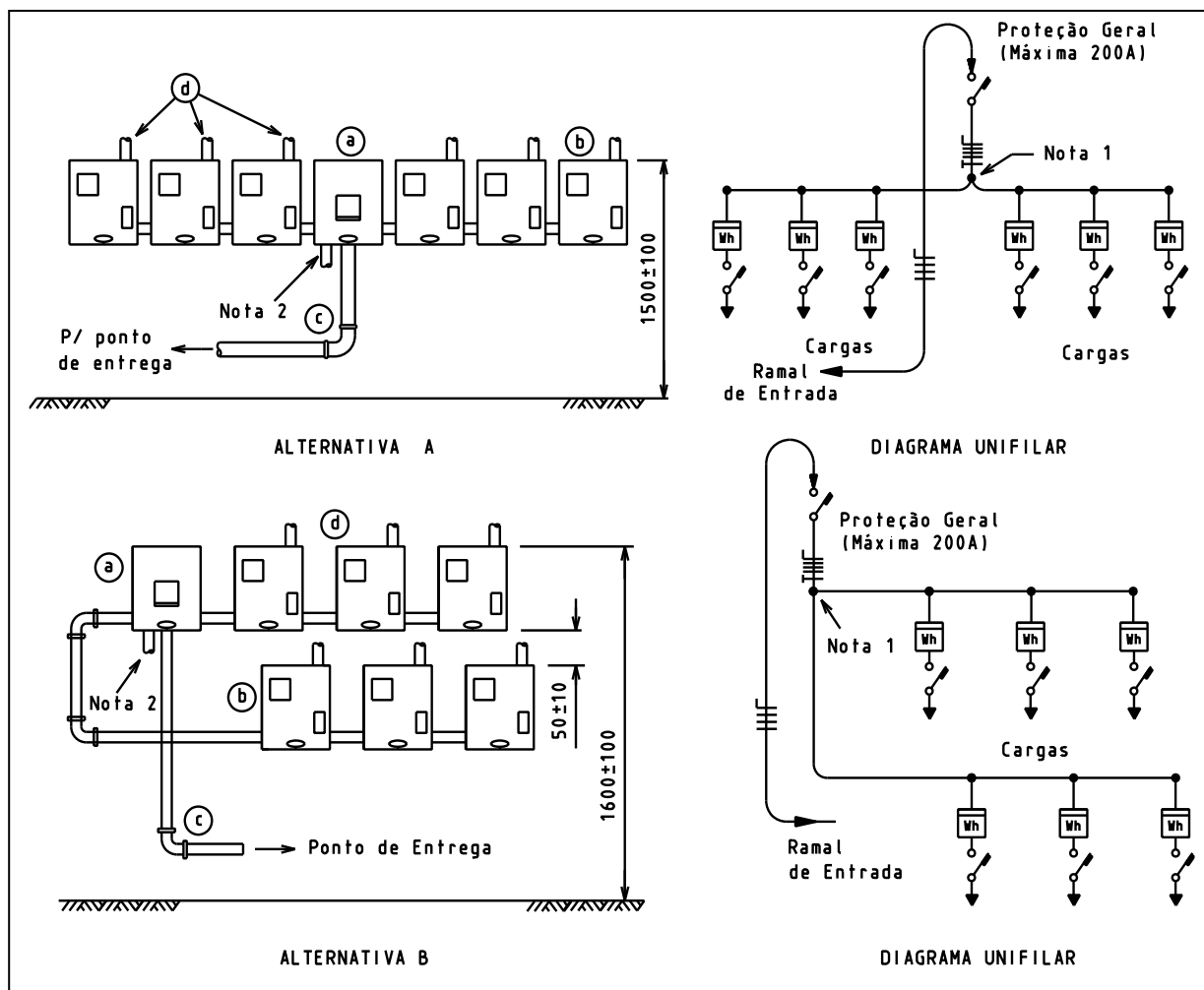
Desenho 18



## Notas Dos Desenhos 17 e 18:

1. É de responsabilidade da Cemig a ligação dos circuitos de corrente e tensão entre os TC para medição totalizadora e a chave de aferição localizada na caixa CM-4 (para disjuntor geral acima de 200A) ou, alternativamente, na caixa CM-3 (para disjuntor geral até 200A, inclusive) através de condutores de cobre, isolados, monopolares, flexíveis, seção 2,5mm<sup>2</sup>.
2. Para disjuntor geral até 200A e condomínio ligado após o disjuntor geral pode ser utilizada a montagem do Desenho 49 para medição com instalação indireta. Nesse caso na tampa da caixa deve ter a seguinte frase de forma legível e indelével: "Proteção geral e medição totalizadora".
3. Para disjuntor geral até 200A e condomínio ligado antes do disjuntor geral pode ser utilizada a montagem do Desenho 49 para medição com instalação indireta, exceto em relação a montagem dos TC de medição. Nesse caso esses TC devem ser instalados na entrada do disjuntor geral e antes da derivação para o condomínio.
4. Para disjuntor geral acima de 200A os TC de medição deve ser instalados dentro da caixa de proteção geral do(s) prédio(s) e o medidor de energia e chave de aferição devem ser instalados dentro de uma caixa CM-4, conforme a montagem mostrada no desenho acima, independentemente do condomínio ser ligado antes ou depois da proteção geral. Nessa montagem os TC da medição totalizadora devem ser instalados antes da proteção geral e, simultaneamente, antes da derivação para o condomínio nos atendimentos que essa derivação é antes da proteção geral. Na impossibilidade dos TC serem instalados dentro da caixa de proteção geral do(s) prédio(s), deve ser prevista uma caixa CM-10 especificamente para a instalação desses TC e com a função de caixa de passagem antes dos condutores seguirem para a caixa onde será(ão) instalado(s) o(s) disjuntor(es) de proteção geral.
5. A caixa CM-4 deve ficar a no máximo 20 cm da caixa de proteção geral.

Desenho 19 - Edificações Até 6 Unidades Consumidoras Com Demanda Total Até 75kVA - Caixa Convencional CM-1 E/Ou CM-2



a: caixa para proteção geral tipo CM-8 (até 75kVA) ou CM-16 (até 23kVA)

b : caixa para medidor monofásico ou polifásico tipo CM-1 ou CM-2

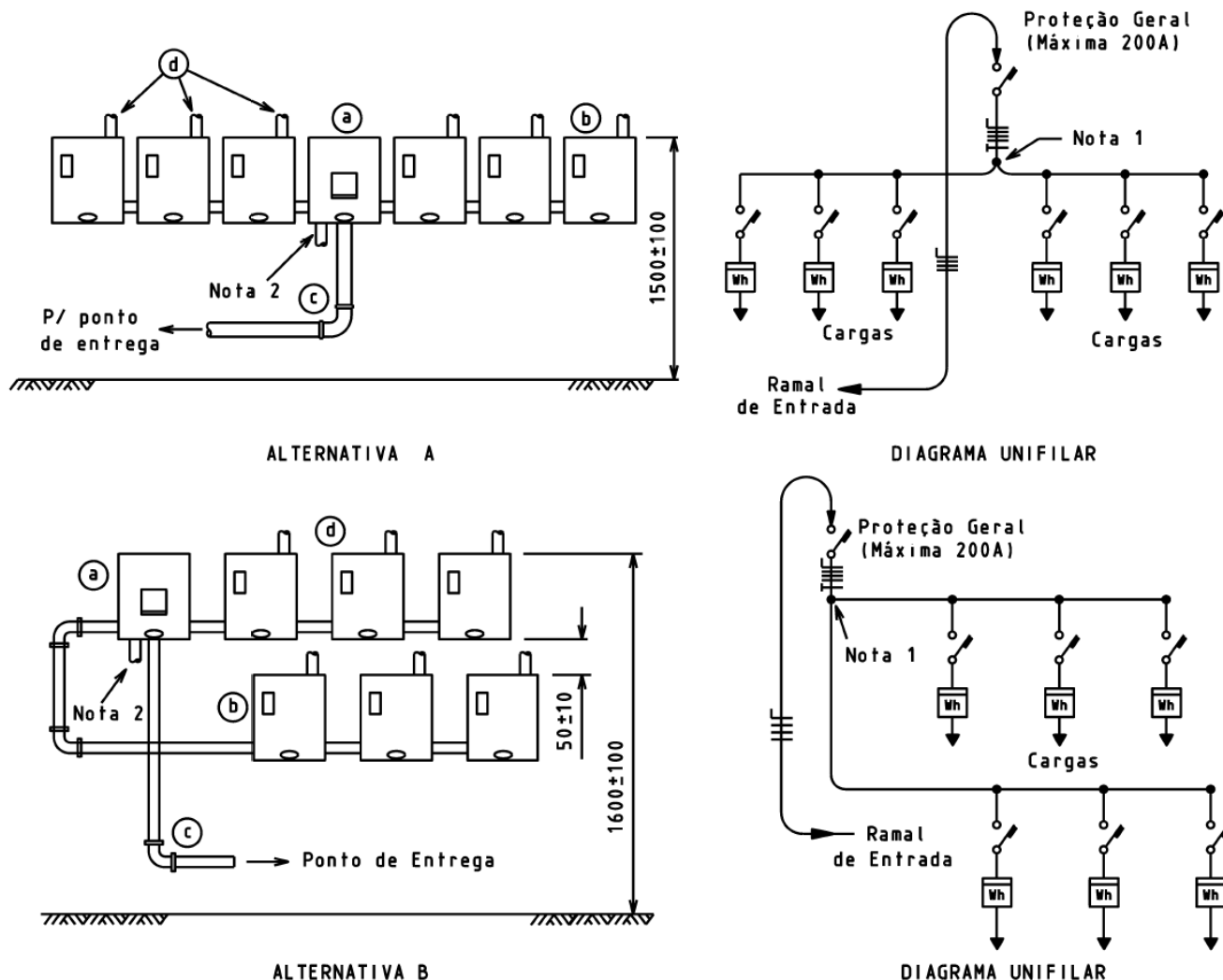
c : ramal de entrada (eletrodutos, condutores e acessórios)

d : ramal interno (eletrodutos, condutores e acessórios)

NOTAS:

1. Essa conexão pode ser feita entre os condutores através de um dos conectores mostrados no Desenho 75) e deve ser isolada com fitas auto-fusão e isolante. Em cada borne do disjuntor é obrigatório o uso de um dos terminais para condutores mostrados nos Desenhos 68 e 69, de dimensões compatíveis com a bitola dos mesmos. Em hipótese alguma pode ser permitida a conexão de mais de um condutor em cada borne do disjuntor. Opcionalmente pode ser utilizada massa para isolamento elétrico em substituição às fitas de auto-fusão e isolante.
2. Nos agrupamentos de caixas tipo CM-1 e CM-2, as caixas monofásicas podem ser alinhadas pela parte superior ou inferior da caixa polifásica.
3. A junção das caixas deve ser feita conforme o Desenho 40.
4. Características do sistema de aterramento (neutro e caixas), ver item 6.8 Desenho 86.
5. Admite-se, sem o uso da caixa de derivação, o agrupamento máximo de 6 (seis) caixas CM-1 ou CM-2.
6. Para agrupamentos com mais de 6 caixas é necessário o uso de caixa de derivação (CM-6 ou CM-7).
7. Cotas em milímetros.

Desenho 20 - Edificações Até 6 Unidades Consumidoras Com Demanda Total Até 75 kVA - Caixas Com Leitura Pela Via Pública CM-13, CM-14 E/Ou CM-3 LVP



a : caixa para proteção geral tipo CM-8 (até 75kVA) ou CM-16 (até 23kVA)

b : caixa para medidor monofásico ou polifásico tipo CM-13 ou CM-14

c : ramal de entrada (eletrodutos, condutores e acessórios)

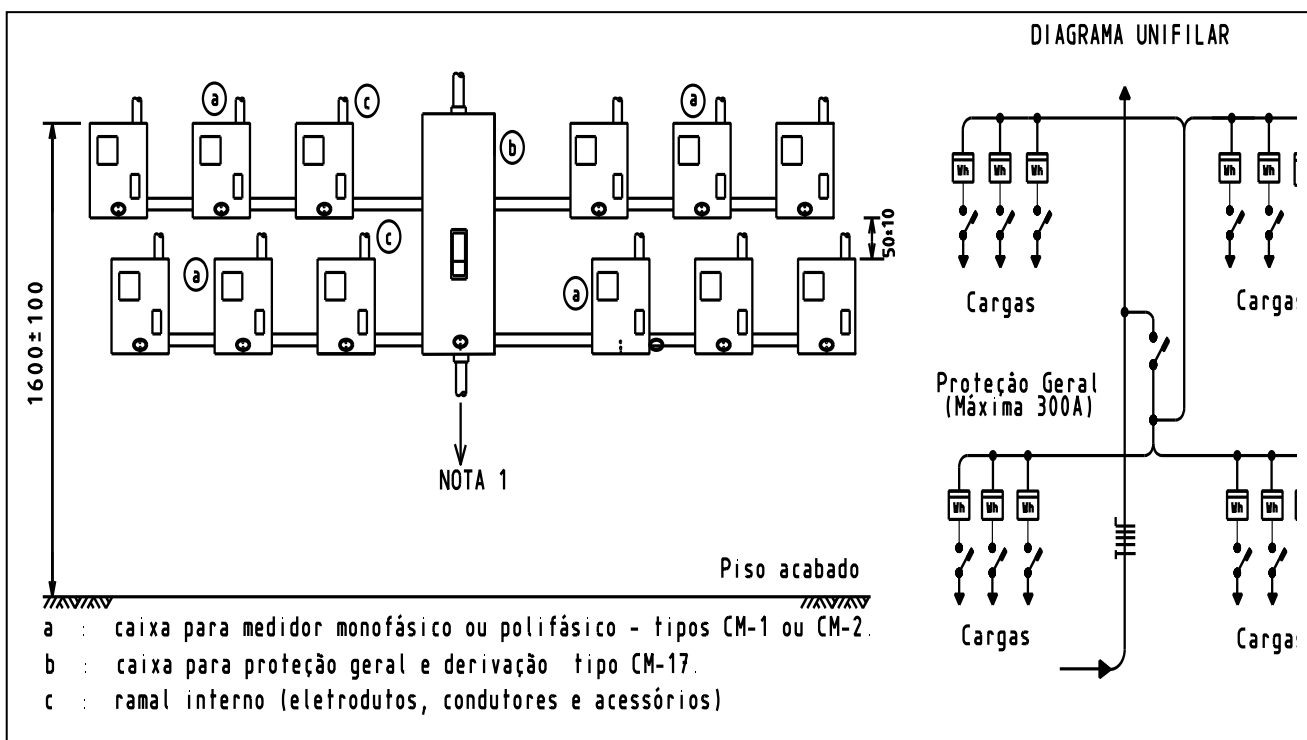
d : ramal interno (eletrodutos, condutores e acessórios)

**NOTAS:**

- Essa conexão pode ser feita entre os condutores através de um dos conectores mostrados no Desenho 75) e deve ser isolada com fitas auto-fusão e isolante. Em cada borne do disjuntor é obrigatório o uso de um dos terminais para condutores mostrados nos Desenhos 68 e 69, de dimensões compatíveis com a bitola dos mesmos. Em hipótese alguma pode ser permitida a conexão de mais de um condutor em cada borne do disjuntor. Opcionalmente pode ser utilizada massa para isolamento elétrico em substituição às fitas de auto-fusão e isolante.
- Nos agrupamentos de caixas tipo CM-13 e CM-14, as caixas monofásicas podem ser alinhadas pela parte superior ou inferior da caixa polifásica.
- A junção das caixas deve ser feita conforme o Desenho 40.
- Características do sistema de aterramento (neutro e caixas), ver item 6.8 e Desenho 86.
- Admite-se, sem o uso da caixa de derivação, o agrupamento máximo de 6 (seis) caixas CM-13 ou CM-14.
- Para agrupamentos com mais de 6 caixas é necessário o uso de caixa de derivação (CM-6 ou CM-7).
- Cotas em milímetros.

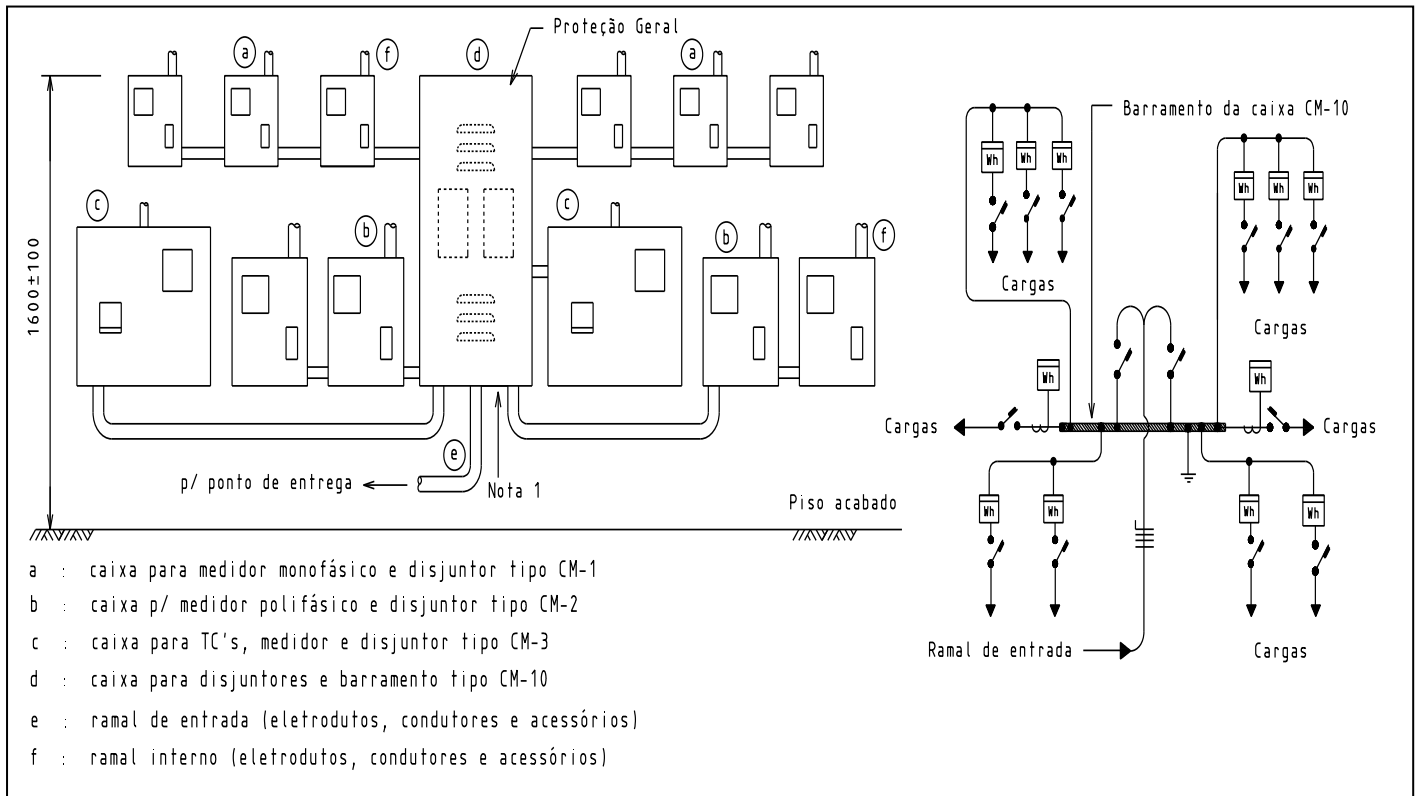


Desenho 21 - Edificações Até 12 Unidades Consumidoras Com Demanda Total De Até 114 kVA

**NOTAS:**

1. Opcionalmente, a caixa CM-17 substitui as caixas CM-9 ou CM-10 (otimizando o espaço da edificação) e CM-8, a critério do projetista. No entanto, as caixas CM-8 e CM-9 podem ser utilizadas dentro dos pré-requisitos estabelecidos nas ND-5.2 e ND-5.5. No caso de utilização da caixa CM-8, a demanda total fica limitada à 86kVA.
2. Permite a montagem física das caixas de medição em dois níveis.
3. Permite a instalação de disjuntores tripolares de 15A até 300 A.
4. Caso exista na edificação sistema de combate a incêndio com bomba de recalque, a alimentação das cargas do condomínio deve ser de acordo com o item 4.11.
5. A junção das caixas deve ser feita conforme o Desenho 40.
6. A distância horizontal entre caixas deve ser apenas o suficiente para passagem de um eletroduto entre as mesmas. Opcionalmente as caixas podem ficar acopladas diretamente umas às outras sem espaçamento, desde que a saída dos circuitos medidos seja feita através de canaleta entre as linhas superiores e inferiores ou pela parte de baixo das caixas da linha inferior.
7. Características do sistema de aterramento (neutro e caixas), ver item 6.8 e Desenho 86.
8. Admite-se, sem o uso de caixa de derivação, o agrupamento máximo de 6 (seis) caixas CM-1 ou CM-2.
9. Cotas em milímetros.

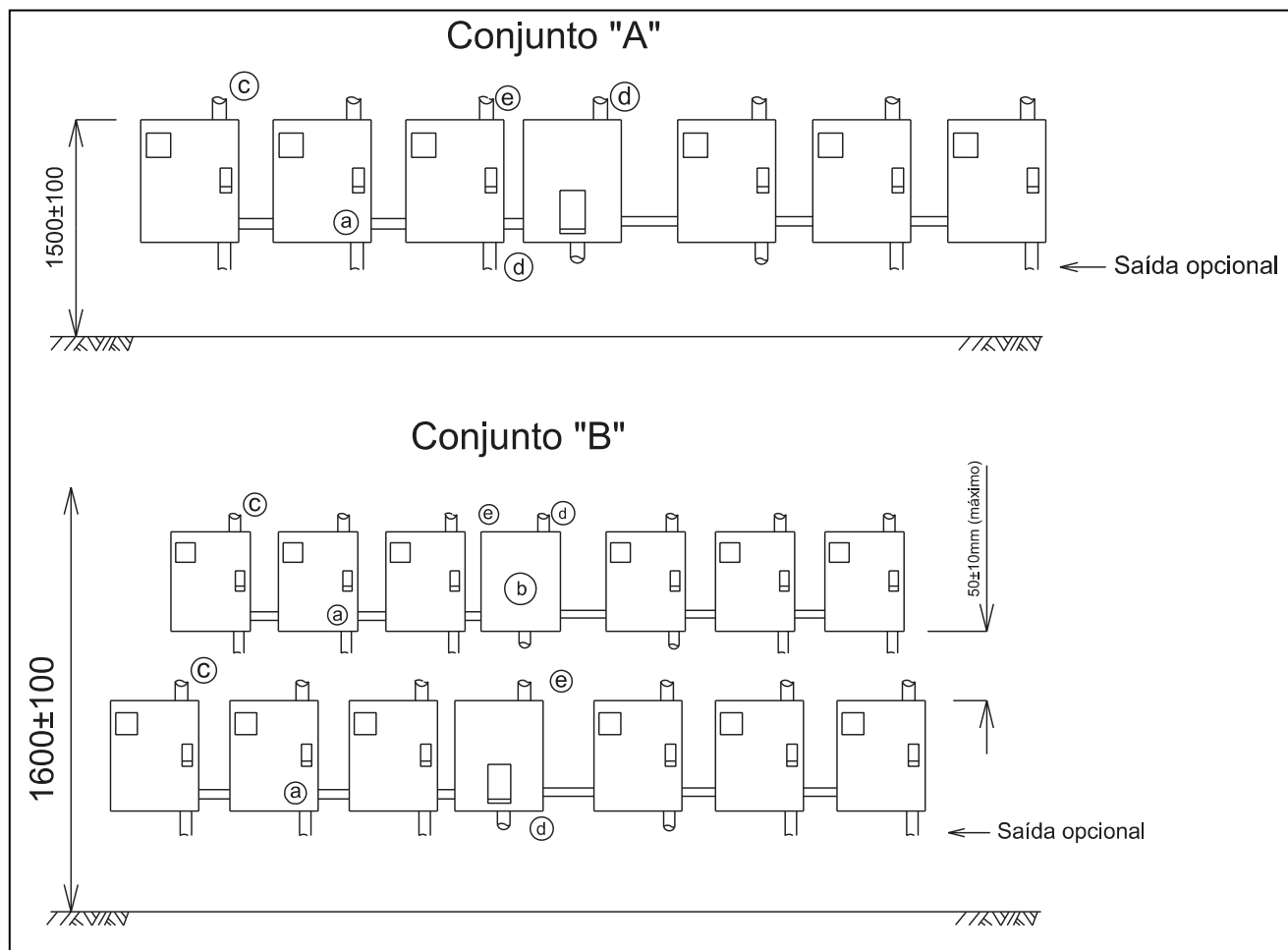
## Desenho 22 - Edificações Até 12 Unidades Consumidoras Com Demanda Total De Até 228 kVA



## NOTAS:

1. Caso exista na edificação hidrantes internos dotados de mangueiras e esquichos para combate a incêndio, a alimentação das cargas do condomínio deve ser de acordo com item 4.11.
2. As conexões dos circuitos dos ramais internos ao barramento da caixa CM-10 devem ser feitas com terminal tubular de cobre de compressão (tipo olhal) com 1(um) furo com diâmetro de acordo com o diâmetro do condutor a ser utilizado nas extremidades dos condutores a serem conectados aos barramentos conforme o Desenho 47, Foto 3. Os parafusos para a conexão do citado terminal ao barramento devem ser de aço bicromatizados e composto de porca, arruela comum e de pressão bicromatizados.
3. A junção das caixas deve ser feita conforme o Desenho 40.
4. Não será permitido derivação da caixa CM-3 para outra unidade de consumo.
5. A distância horizontal entre caixas deve ser apenas o suficiente para passagem de um eletroduto entre as mesmas. Opcionalmente as caixas podem ficar acopladas diretamente umas às outras sem espaçamento, desde que a saída dos circuitos medidos seja feita através de canaleta entre as linhas superiores e inferiores ou pela parte de baixo das caixas da linha inferior.
6. Características do sistema de aterramento (neutro e caixas), ver item 6.8 e Desenho 86.
7. Admite-se, sem o uso de caixa de derivação, o agrupamento máximo de 6 (seis) caixas CM-1 ou CM-2.
8. O desenho acima é apenas uma opção para o consumidor. Outros agrupamentos podem ser feitos utilizando-se caixa de derivação (CM-6 ou CM-7).
9. Cota em milímetro.

## Desenho 23 - EDIFICAÇÕES COM MEDIÇÕES AGRUPADAS ATÉ 47 kVA



a - Caixa para medidor monofásico ou polifásico e disjuntor (tipo CM-1 ou CM-2).

b - Caixa de derivação monofásica ou polifásica (tipo CM-6 ou CM-7).

c - Saída individual (ramal interno).

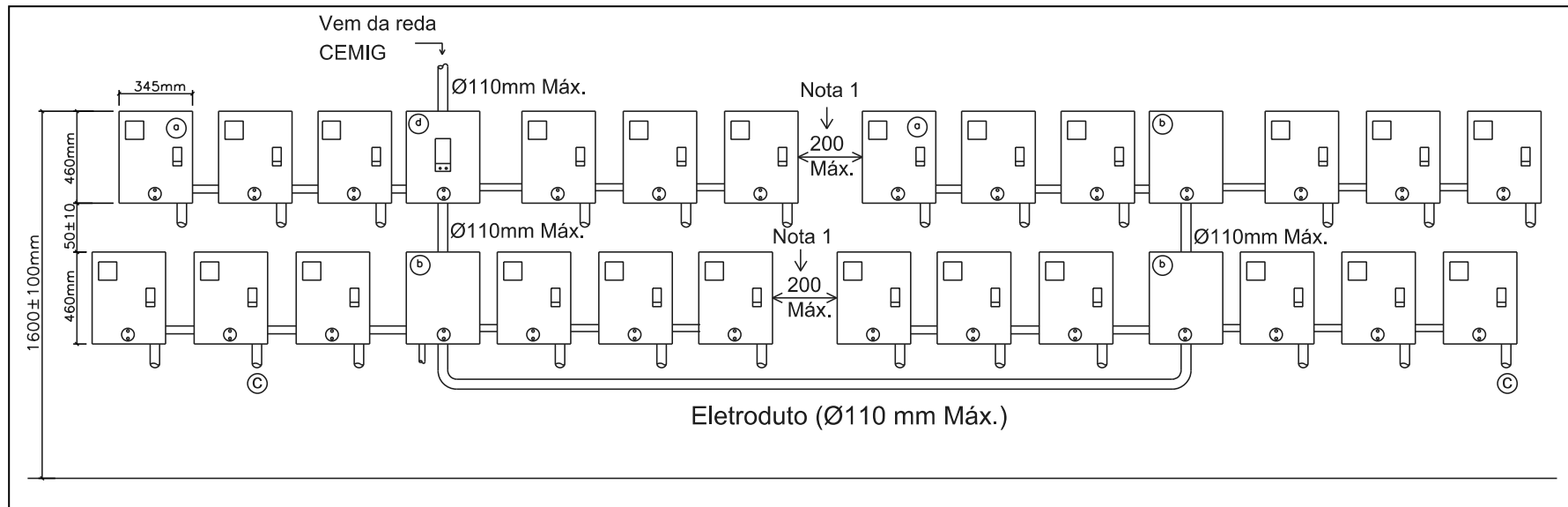
d - Entrada/Saída alimentadores/prumadas.

e - Caixa de proteção geral tipo CM-8 (demanda até 75kVA) ou CM-16 (demanda até 23kVA).

## NOTAS:

1. Opcionalmente as caixas CM-6 ou CM-7 e CM-8 ou CM-16 podem ser substituídas pela caixa CM-17.
2. Aplica-se o conjunto "A" para o máximo de 6 medidores, enquanto o conjunto "B" para o máximo de 12 medidores.
3. Para mais de 12 medidores, instalar outro conjunto "A" ou "B".
4. A distância horizontal entre caixas pode ser nula no conjunto "A" e apenas o suficiente para passar um eletroduto no conjunto "B", mas a junção deve ser feita conforme o Desenho 40. Opcionalmente as caixas podem ficar acopladas diretamente umas às outras sem espaçamento, desde que a saída dos circuitos medidos seja feita através de canaleta entre as linhas superiores e inferiores ou pela parte de baixo das caixas da linha inferior.
5. O aterramento geral deve ser efetuado junto ao quadro de distribuição geral (QDG).
6. Características do sistema de aterramento (neutro e caixas), ver item 6.8 e Desenho 86.
7. Admite-se, sem o uso de caixa de derivação, o agrupamento máximo de 6 (seis) caixas CM-1 ou CM-2.
8. Cotas em milímetros.

Desenho 24 - Centro De Medição Com Caixa Metálica Para Atendimento Até 75KVA – Alternativa De Montagem 1



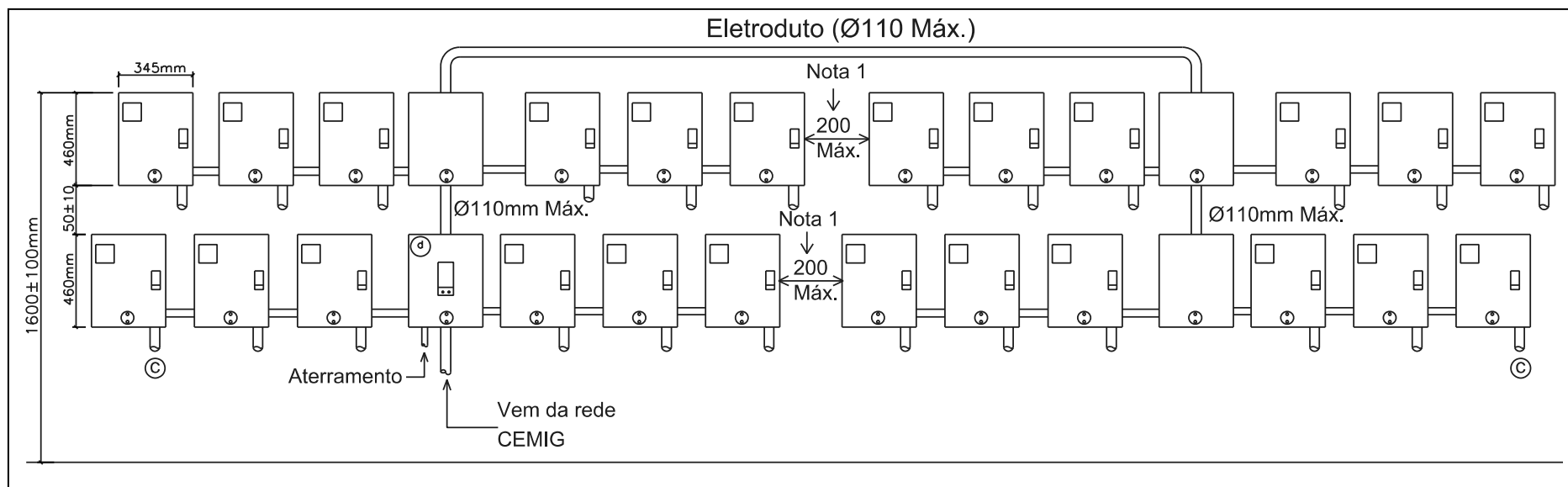
## LEGENDA :

- a - Caixa para medidor monofásico ou polifásico e disjuntor (tipo CM-1 ou CM-2).
- b - Caixa de derivação monofásica ou polifásica (tipo CM-6 ou CM-7).
- c - Saída individual (ramal interno).
- d - Caixa de proteção geral tipo CM-8 (demanda até 75kVA) ou CM-16 (demanda até 23kVA).

## NOTAS:

1. A distância mínima entre os Centros de Medição deve ser tal que as caixas de um agrupamento não interfiram na retirada das tampas das caixas de medição do outro Centro de medição.
2. O eletroduto que liga um centro de medição ao outro deve ser de PVC conforme o Desenho 77.

Desenho 25 - Centro De Medição Com Caixa Metálica Para Atendimento Até 75KVA – Alternativa De Montagem 2



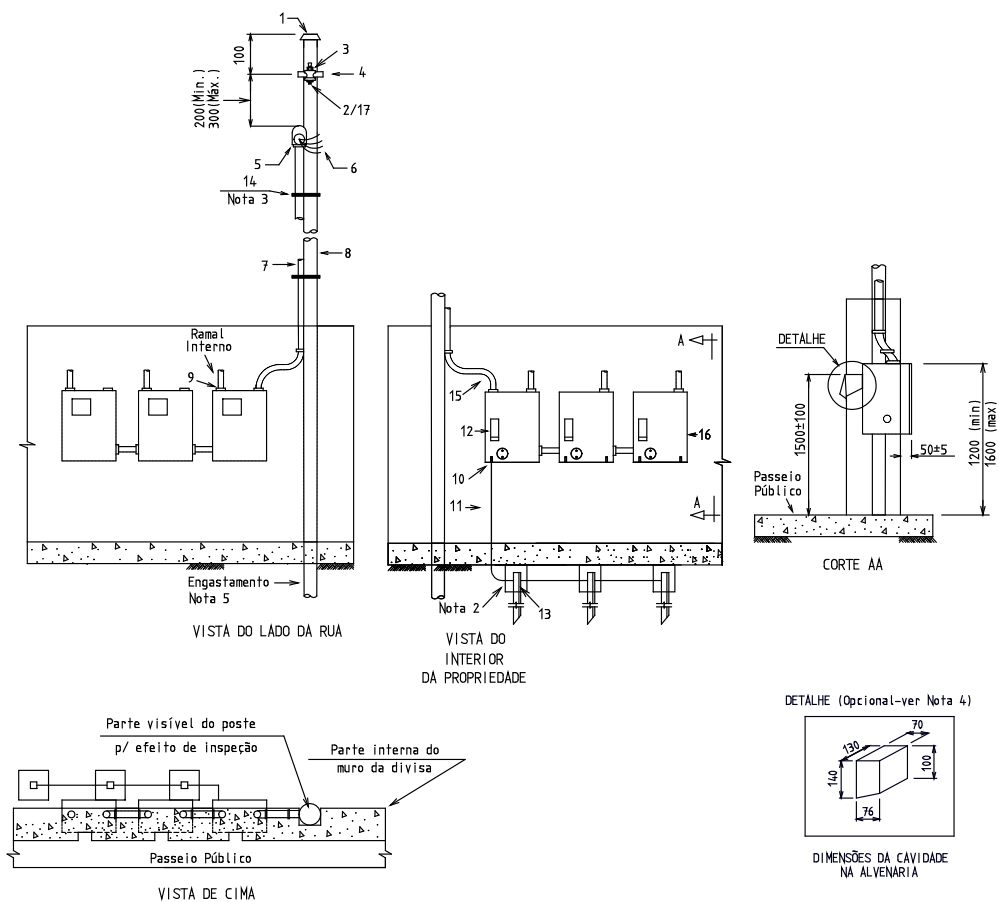
## LEGENDA :

- a - Caixa para medidor monofásico ou polifásico e disjuntor (tipo CM-1 ou CM-2).
- b - Caixa de derivação monofásica ou polifásica (tipo CM-6 ou CM-7).
- c - Saída individual (ramal interno).
- d - Caixa de proteção geral tipo CM-8 (demanda até 75kVA) ou CM-16 (demanda até 23kVA).

## NOTAS:

1. A distância mínima entre os Centros de Medição deve ser tal que as caixas de um agrupamento não interfiram na retirada das tampas das caixas de medição do outro Centro de medição.
2. O eletroduto que liga um centro de medição ao outro deve ser de PVC conforme o Desenho 77.

Desenho 26 - Padrão Com Ramal De Conexão Aéreo - Ligação A 2, 3 E 4 Fios Até 3 Caixas Sem Proteção Geral - Instalação Em Muro, Mureta Ou Parede - Leitura Pela Via Pública - Caixa Tipo Cm-13 E/Ou Cm-14 - Medição Com Instalação Direta

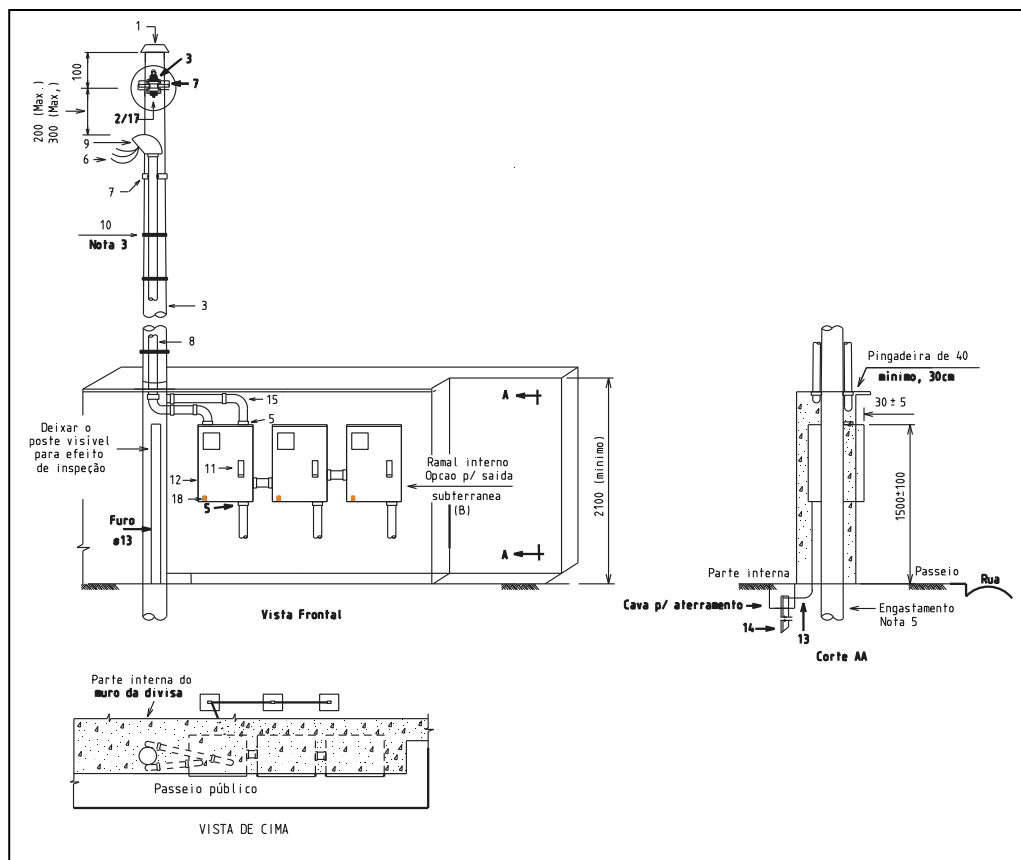


NOTAS:

1. O padrão de entrada deve ser montado na divisa da propriedade com a leitura voltada para a via pública.
2. Detalhes construtivos do sistema de aterramento, ver item 6.8 e Desenho 86.
3. Devem ser previstas 2 amarrações de, no mínimo, 8 voltas cada.
4. Detalhes do acabamento da cavidade a ser preparada na alvenaria da edificação para permitir a leitura do medidor pela via pública. Opcionalmente pode ser instalada a tampa basculável constante do Desenho 83.
5. O engastamento do poste do padrão de entrada deve ser com base concretada conforme o Desenho 68.
6. O eletroduto deve ter diâmetro nominal mínimo igual a 32mm (equivalente ao de uma polegada).
7. Lista de material: V = quantidade variável em função da altura do padrão e do tipo de ligação.
8. Cotas em milímetros.

LISTA DE MATERIAL							
ITEM	DESCRIÇÃO	UN.	Q.	ITEM	DESCRIÇÃO	UN.	Q.
1	Tampão (poste de aço)	pç	01	10	Terminal p/ aterramento caixa	pç	01
2	Armação secundária de um estribo	pç	01	11	Condutor cabo cobre nu 16mm <sup>2</sup>	m	V
3	Isolador roldana	pç	01	12	Disjuntor Termomagnético (Conf. Tabelas 8,9 e 10)	pç	03
4	Cinta	pç	01	13	Haste de aterramento	pç	V
5	Cabeçote ou curva 135°	pç	01	14	Arame de aço galvanizado n° 12 BWG	g	500
6	Condutor de cobre isolado (Conf. Tabelas 8,9 e 10)	pç	01	15	Curva de 90°	pç	02
7	Eletroduto (Conf. Tabelas 8, 9 e 10) – Nota 6	pç	V	16	Caixa c/ leitura pela via pública	pç	03
8	Poste (Conforme Tabela 1)	pç	01	17	Haste ∅16 x 150 p/ armação secundária	pç	01
9	Buchas e porcas-arruelas	cj	02				

Desenho 27 - Padrão Com Ramal De Conexão Aéreo - Ligação A 2, 3 E 4 Fios Até 3 Caixas Sem Proteção Geral - Instalação Em Muro, Mureta Ou Parede - Leitura Pela Via Pública - Caixa Tipo CM-1 E/Ou CM-2 - Medição Com Instalação Direta

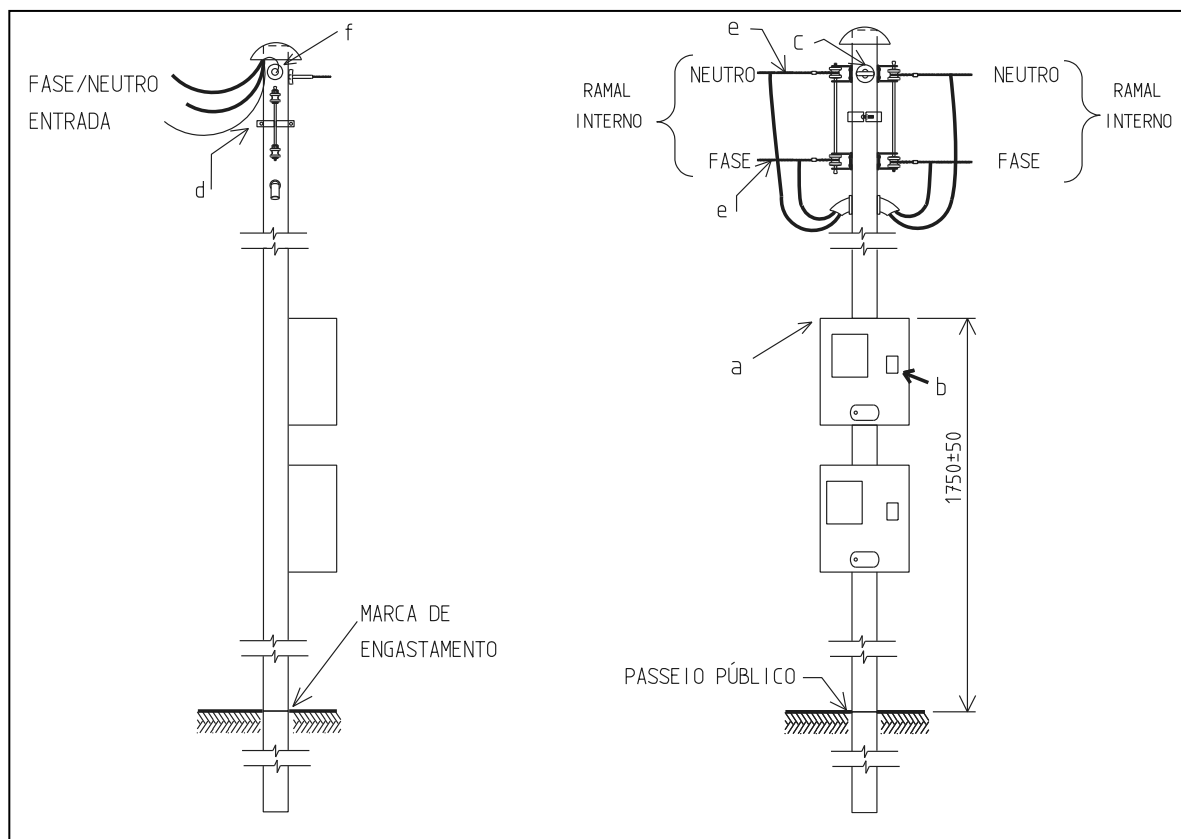


NOTAS:

1. O padrão de entrada deve ser montado na divisa da propriedade com a leitura voltada para a via pública.
2. Detalhes construtivos do sistema de aterramento, ver item 6.8 e Desenho 86.
3. Devem ser previstas, no mínimo, 3 amarrações de , no mínimo, 8 voltas cada.
4. Nas ligações a 3 fios, utilizar haste  $\varnothing 16 \times 150$  (item 16).
5. O engastamento do poste do padrão de entrada deve ser com base concretada conforme o Desenho 68.
6. O eletroduto deve ter diâmetro nominal mínimo igual a 32mm (equivalente ao de 1 polegada).
7. Lista de material: V = quantidade variável em função da altura do padrão e do tipo de ligação.
8. Alternativamente a montagem acima poderá ser feita com centro de medição pré-fabricado com caixa de policarbonato QMPP3 ou QMPP4 conforme os critérios do item 6.3.3.
9. Cotas em milímetros.

LISTA DE MATERIAL									
ITEM	DESCRIÇÃO	UNID	QUANT.		ITEM	DESCRIÇÃO	UNID	QUANT.	
			A	B				A	B
1	Tampão (poste de aço)	pç	01	01	10	Arame de aço galvanizado no 12 BWG	g	500	500
2	Armação secundária de um estribo	pç	V	01	11	Disjuntor Termomagnético (Conf. Tabelas 8, 9 e 10)	pç	V	V
3	Poste (Tabela 1)	pç	01	01	12	Caixa para medidor e disjuntor	pç	03	03
4	Isolador roldana	pç	V	01	13	Condutor de cobre nu 16mm <sup>2</sup>	m	V	V
5	Buchas e porcas-arruelas	cj	02	02	14	Haste de aterramento	pç	V	V
6	Condutor de cobre isolado (Conf. Tabelas 8,9 e 10)	m	V	V	15	Curva de 90°	pç	04	02
7	Cinta	pç	V	03	16	Haste $\varnothing 16 \times 150$ p/ armação secundária	pç	V	01
8	Eletroduto (Conf. Tabelas 8,9 e 10) – Nota 6	pç	V	V	17	Haste $\varnothing 16 \times 350$ p/ armação secundária	pç	V	-
9	Cabeçote ou curva 135°	pç	02	01	18	Terminal p/ aterramento caixa	pç	01	01

Desenho 28 - Padrão Com Ramal De Conexão Aéreo - Ligação A 2 Fios - Padrão De Entrada Pré-Fabricado Em Aço - Ligação De Duas Unidades Consumidoras Distintas Com Ou Sem Área De Comum Circulação



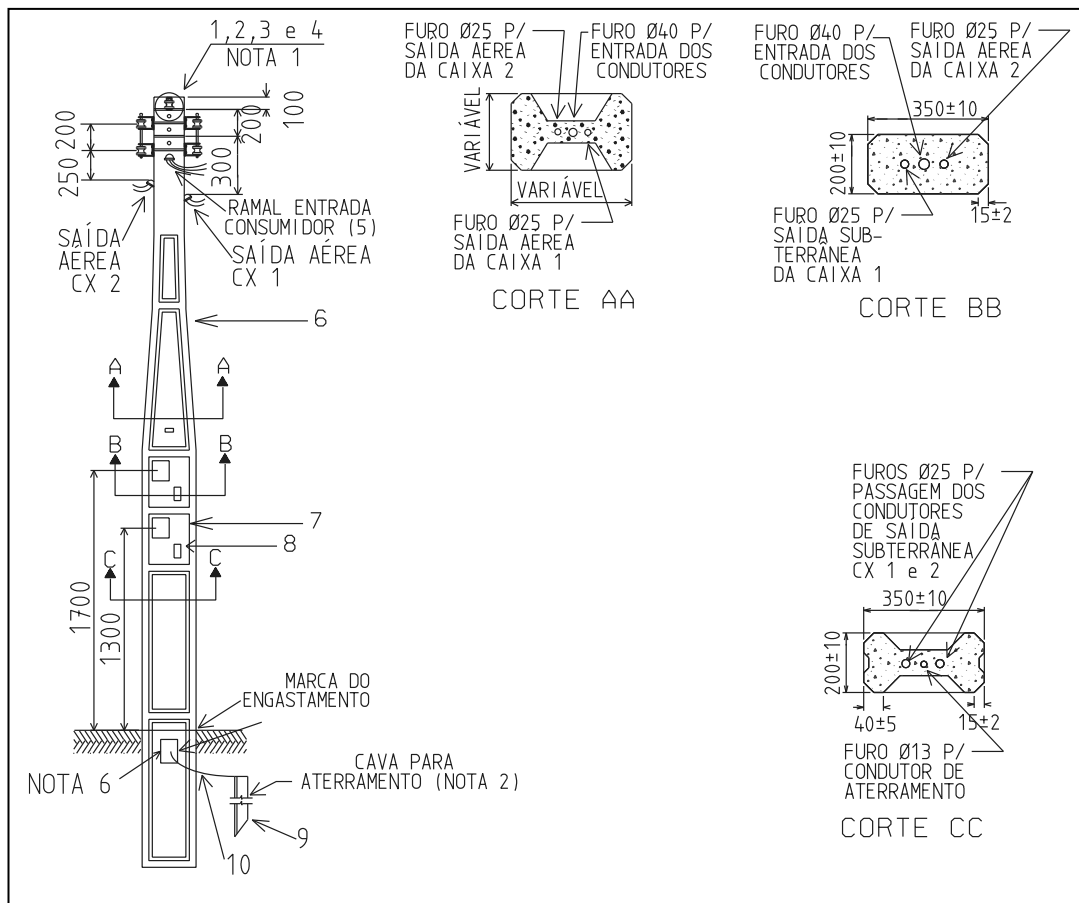
#### NOTAS:

1. Este padrão deve ser montado na divisa entre as propriedades particulares e, simultaneamente, na divisa com o passeio público quando o atendimento for para duas unidades consumidoras distintas sem área de comum circulação e com a leitura voltada para o passeio público. Quando o atendimento for para duas unidades consumidoras distintas com área de comum circulação, o padrão deve ser montado na divisa com o passeio público e com a leitura voltada para o passeio público.
2. Os comprimentos dos condutores do ramal interno (energia medida) depende da distância entre o padrão de entrada e a unidade consumidora.
3. Este padrão de entrada não necessita de eletrodo de aterramento.
4. Devem ser utilizados somente os modelos de padrões constantes do Manual do Consumidor nº 11, em sua edição atualizada.
5. Este padrão será fornecido com o condutor de proteção desde o parafuso de aterramento da caixa até a saída para o ramal interno da unidade consumidora.
6. Cota em milímetro.

LISTA DE MATERIAL				
ITEM	SUB ITEM	DESCRIÇÃO	UNID	QUANT
1	-	Padrão pré-fabricado em aço, conf. 02.118-CM/MD-001	pç	01
	a	Caixa para medição e proteção	pç	02
	b	Disjuntor termomagnético (conforme Tabela 4)	pç	01
	c	Olhal para ancoragem do ramal de conexão	pç	01
	d	Armação secundária com dois isoladores (para ramal interno)	cj	01
	e	Condutor de cobre isolado (conf. Tabela 4 e Nota 2)	m	Nota 2
	f	Parafuso para conexão de um dos neutros do ramal de entrada	pç	01



Desenho 29 - Padrão Com Ramal De Conexão Aéreo - Ligação A 2 E 3 Fios - Padrão De Entrada Pré-Fabricado Em Concreto - Ligação De Duas Unidades Consumidoras Distintas Com Área De Comum Circulação

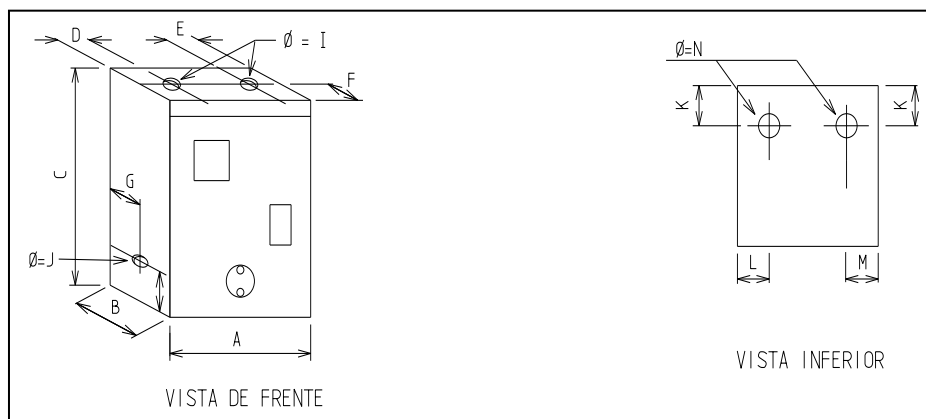


NOTAS:

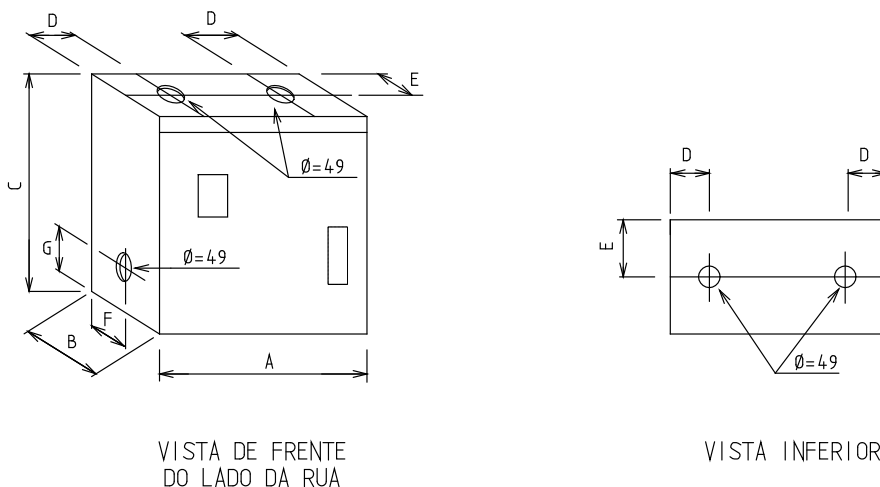
1. Para sistemas alternativos de ancoragem do ramal de conexão e de fixação da caixa, ver Desenho 69.
2. Detalhes construtivos do sistema de aterramento, ver item 6.8 e Desenho 86.
3. Os comprimentos dos condutores indicados na lista de material referem-se, respectivamente, aos postes PC1 e PC2.
4. Devem ser utilizados somente os modelos de padrões constantes do Manual do Consumidor nº 11, em sua edição atualizada.
5. Este padrão deve ser montado na divisa da propriedade com o passeio público e com a leitura voltada para o passeio público.
6. Cavidade para a saída subterrânea e para o aterramento.
7. A quantidade de 14 metros refere-se à saída subterrânea e a quantidade de 24 metros refere-se à saída aérea.
8. O engastamento do poste do padrão de entrada deve ser com base concretada conforme o Desenho 68.
9. Cotas em milímetros.

LISTA DE MATERIAL							
ITEM	DESCRIÇÃO	UN.	Q.	ITEM	DESCRIÇÃO	UN.	Q.
1	Armação secundária de um estribo	pç	02	6	Poste concreto com padrão conjugado conforme a especificação técnica 02.118-CM/MD-002	pç	01
2	Isolador roldana	pç	01	7	Tampa da cavidade de medição	pç	01
3	Haste Ø16 x 150 p/ armação secundária	pç	01	8	Disjuntor Termomagnético conf. Tabela 4	pç	01
4	Parafuso M8 ou M10 - rosca parcial	cj	01	9	Haste de aterramento	pç	01
5	Condutor de cobre isolado em PVC conforme Tabela 4 e nota 4	m	14/24 Nota 7	10	Condutor de cobre nu 10mm <sup>2</sup> (duas caixas monof.) ou 16mm <sup>2</sup> (duas caixas polifásicas)	m	02

Desenho 30 - Caixas Para Medição E Proteção (Monofásica E Polifásica)



MOD.	DIMENSÕES (mm)														UTILIZAÇÃO
	A	B	C	D	E	F	G	H	I	J	K	L	M	N	
CM-1	250	160	300	40	40	100	65	60	49	49	60	40	40	49	Medidor monofásico e disjuntor Medição com instalação direta até 13kW
CM-2	345	210	460	50	50	155	65	60	49	49	55	50	50	49	Medidor polifásico e disjuntor Medição com instalação direta de 13,1kW a 47kVA

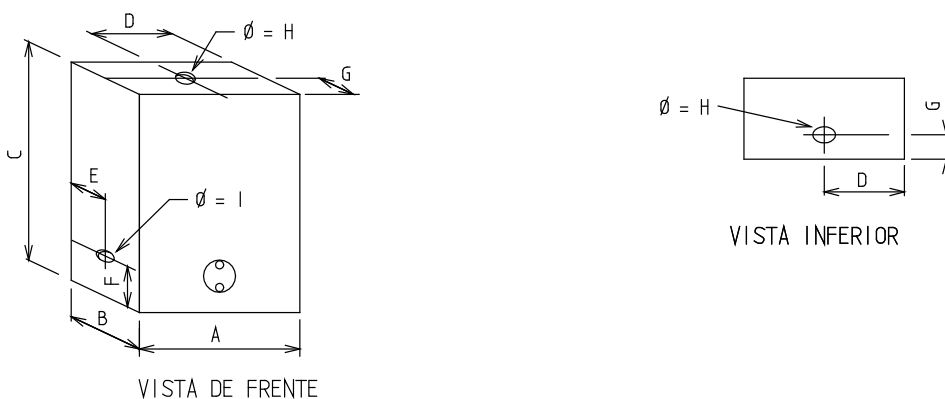


MOD.	DIMENSÕES (mm)												UTILIZAÇÃO
	A	B	C	D	E	F	G	H	I	J	K	L	
CM-13	280	160	300	40	100	65	60	49	49	49	60	40	Medidor monofásico e disjuntor LVP Medição com instalação direta até 13kW
CM-14	345	210	460	50	155	65	60	49	49	49	55	50	Medidor polifásico e disjuntor LVP Medição com instalação direta de 13,1kW a 47kVA

NOTAS:

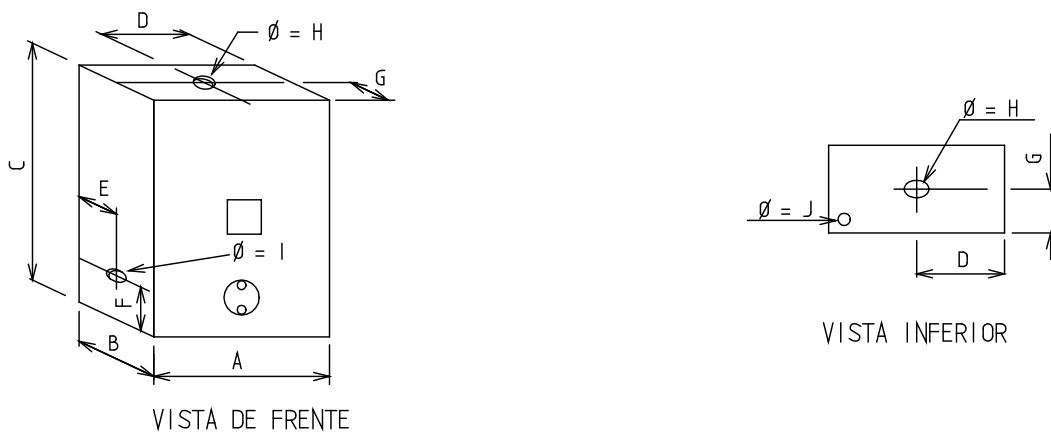
1. Especificação técnica das caixas: ver PE/EA-6.
2. Dimensões em milímetros.

Desenho 31 - Caixas Tipo CM-6, 7, 8 e 16



CAIXAS PARA DERIVAÇÃO

MOD.	Dimensões(mm)									UTILIZAÇÃO
	A	B	C	D	E	F	G	H	I	
CM-6	250	160	300	125	80	80	96	60	49	Derivação e/ou passagem de condutores de seção até 16mm <sup>2</sup> (inclusive)
CM-7	345	210	460	173	105	60	103	110	49	Derivação e/ou passagem de condutores de seção acima de 16mm <sup>2</sup> à 150 mm <sup>2</sup>



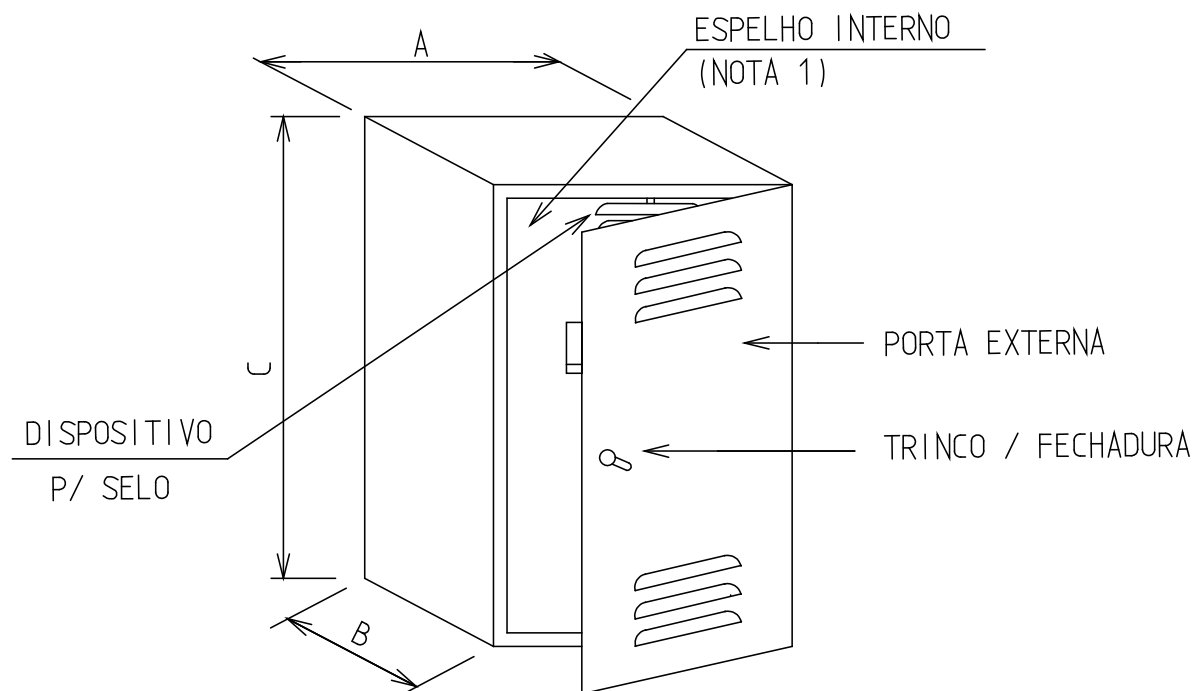
CAIXAS PARA PROTEÇÃO GERAL

MOD.	Dimensões(mm)										UTILIZAÇÃO
	A	B	C	D	E	F	G	H	I	J	
CM-8	345	210	460	173	60	65	105	90	49	29	Disjuntor até 200A
CM-16	250	160	300	125	60	65	80	49	49	29	Disjuntor até 60A

NOTAS:

1. Especificação técnica das caixas: ver PE/EA-6.
2. Dimensões em milímetros.

## Desenho 32 - CAIXAS TIPO CM-9, 10, 11 E 18



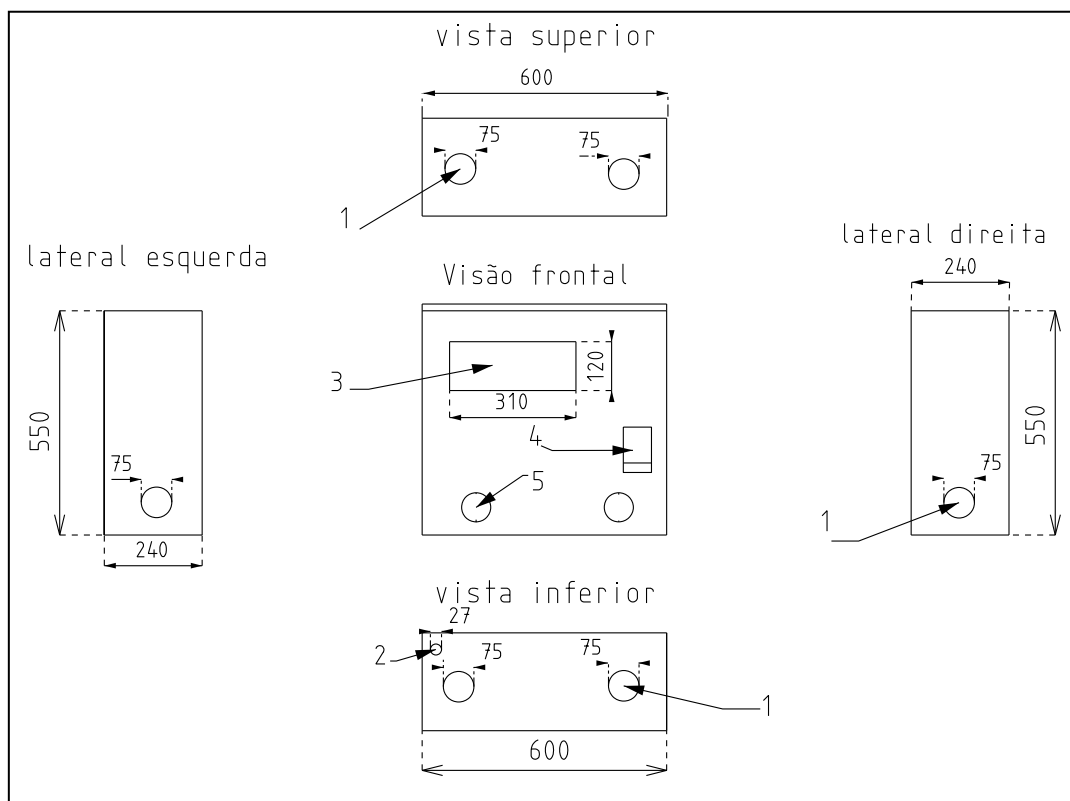
## CAIXA MODULAR COM DISJUNTOR GERAL, TC E BARRAMENTOS

MOD.	DIMENSÕES			UTILIZAÇÃO
	A	B	C	
CM-9	600	400	1000	Como quadro de distribuição geral (com disjuntor até 400 A e/ou tc)
CM-10	600	400	1000	Como quadro de distribuição geral (com disjuntores até 630 A e barramentos)
CM-11	600	400	1000	Como derivação de circuitos (com barramentos apenas)
CM-18	600	400	1200	Como quadro de distribuição geral (com disjuntor até 800 A e/ou tc)

## NOTAS:

1. Nas caixas modelo CM-9 e CM-10 o espelho interno deve ser cortado de forma que fiquem acessíveis apenas as alavancas dos disjuntores. No modelo CM-11, o espelho não deve ser cortado.
2. Especificações técnicas das caixas e quadro: ver PE/EA-6.
3. Nas caixas CM-9, CM-10 e CM-11 os furos necessários para cada tipo de montagem podem ser feitos na obra se executados com serra copo e providos de proteção contra corrosão na chapa para evitar danos ao isolamento dos cabos. Preferencialmente, essas caixas devem ser montadas e pré furadas em fábrica com uso de equipamentos que permitam uma montagem profissional, sem qualquer possibilidade de tração mecânica nos componentes elétricos e com tratamento de todos os furos feitos conforme definição de projeto.
4. Dimensões em milímetros.

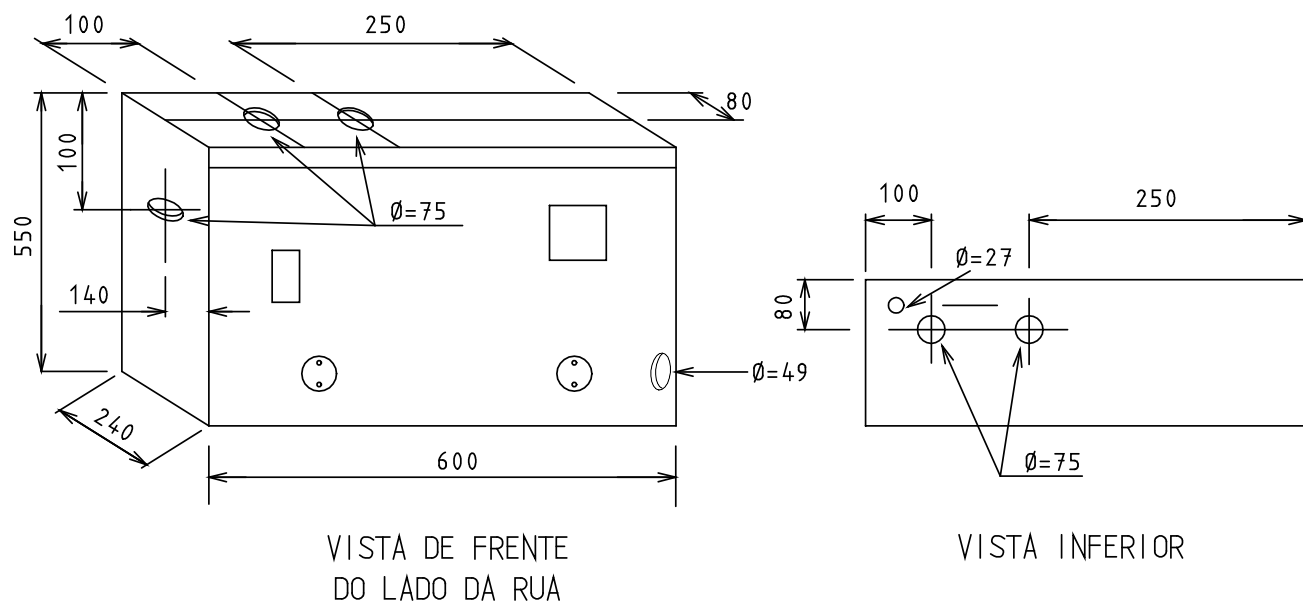
Desenho 33 - Caixa Tipo CM-19 Para Medidor Polifásico, Disjuntor Tripolar De 150 a 200a – Medição Com Instalação Direta



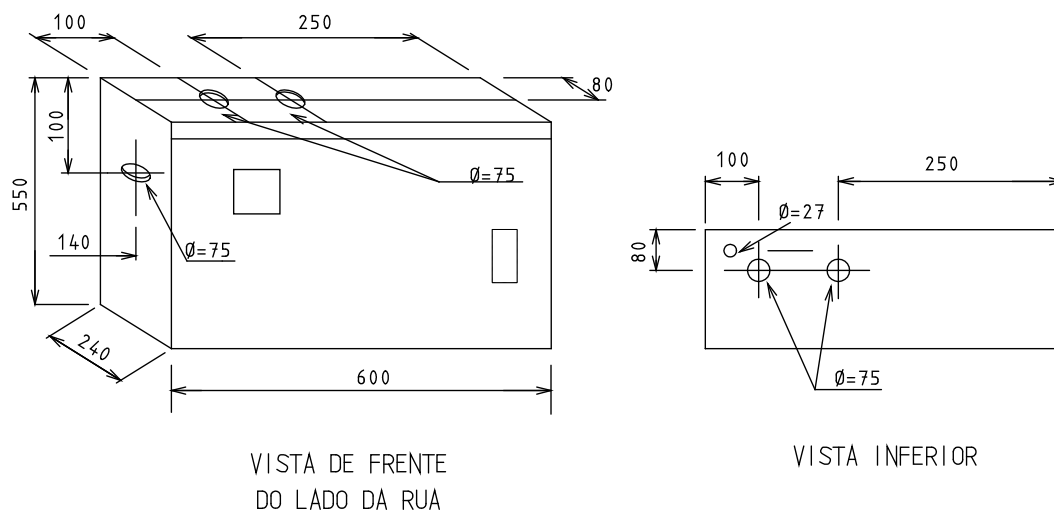
NOTAS:

1. Especificação técnica das caixas: ver PE/EA-6.
2. Dimensões em milímetros.
3. O medidor deve ser ligado eletricamente antes do disjuntor na caixa CM-19.
4. A caixa CM-19 pode ser utilizada de forma opcional à caixa CM-3 ou CM-3LVP, a critério do consumidor.

**Desenho 34 - Caixa Tipo CM-3 Para Medição Com Instalação Indireta E Proteção - Monofásica E Polifásica – Disjuntor Com Acesso Pelo Passeio Público**



**Desenho 35 - Caixa Tipo Cm-3lvp Para Medição Com Instalação Indireta E Proteção - Monofásica E Polifásica – Disjuntor Com Acesso Pelo Interior Da Propriedade**

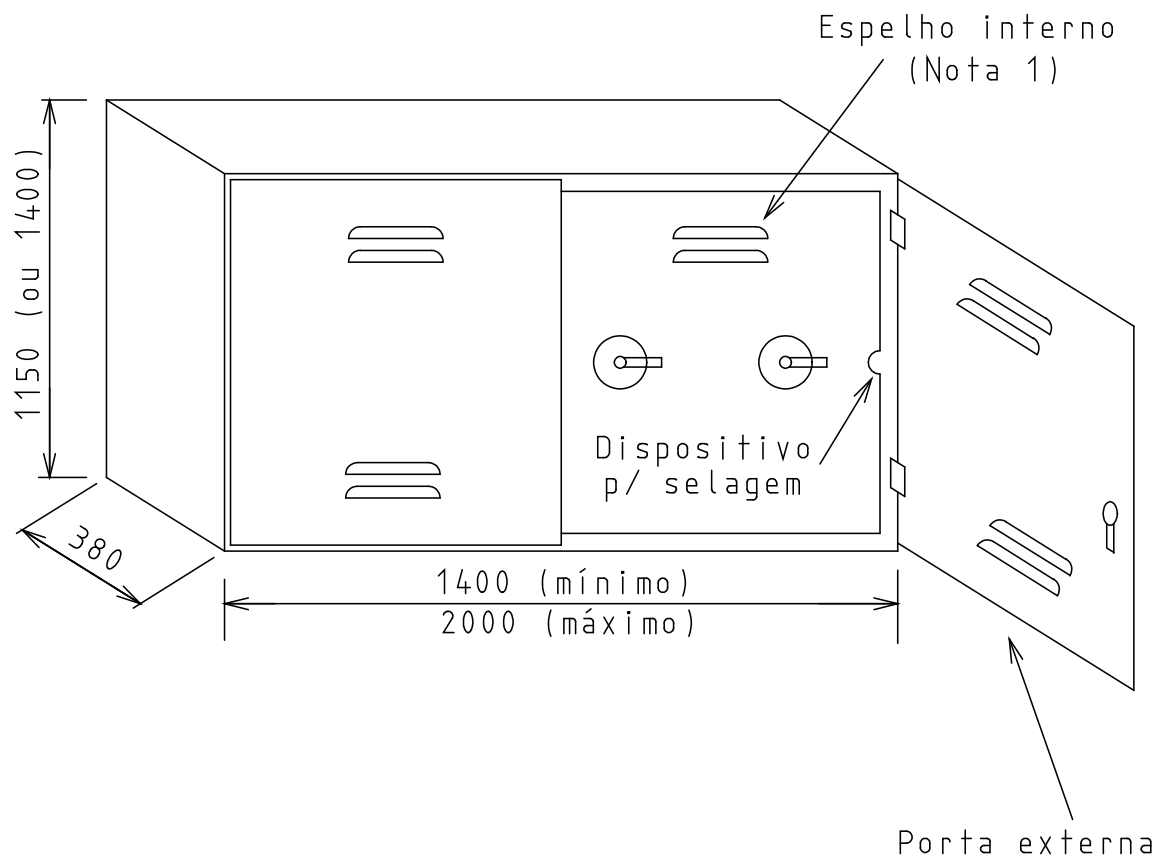


**NOTAS:**

1. Especificação técnica das caixas: ver ND-2.6 (ET 02.118-CM/MD-001).
2. Dimensões em milímetros.

## Desenho 36 - CAIXA TIPO CM-12

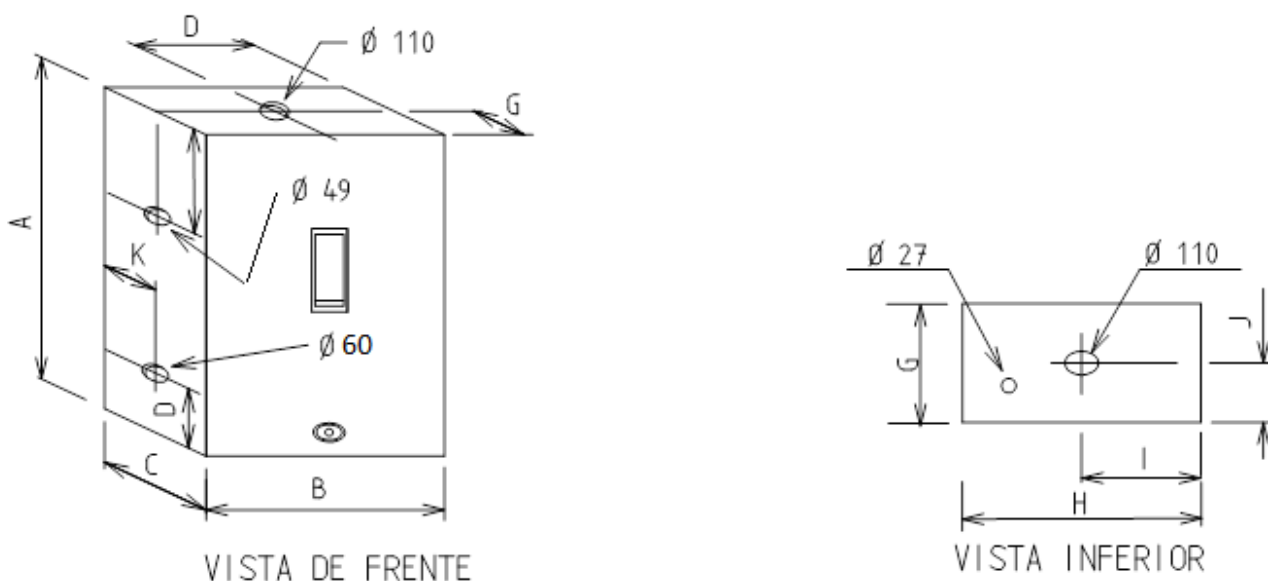
## QUADRO DE DISTRIBUIÇÃO GERAL PARA CHAVES NÃO BLINDADAS E DISJUNTORES (CM-12)



## NOTAS:

1. Na caixa CM-12 o espelho interno deve ser cortado de forma que fiquem acessíveis apenas as alavancas de acionamento dos disjuntores.
2. Especificação técnica das caixas: ver PE/EA-6.
3. Na caixa CM-12 os furos necessários para cada tipo de montagem podem ser feitas na obra se executados com serra copo e providos de proteção contra corrosão na chapa para evitar danos ao isolamento dos cabos. Preferencialmente, essas caixas devem ser montadas e pré furadas em fábrica com uso de equipamentos que permitam uma montagem profissional, sem qualquer possibilidade de tração mecânica nos componentes elétricos e com tratamento de todos os furos feitos conforme definição de projeto.
4. Na caixa com dimensões padronizadas, existem tostões no fundo que são destinados à passagem dos eletrodutos. Eles somente podem ser removidos em quantidade e tamanho necessário à execução do projeto.
5. A caixa CM-12 permite fabricação em dimensões especiais, sob negociação com a Cemig. Nesse caso, onde for necessária a construção da caixa com dimensões especiais, acima das definidas em desenho, a caixa deve ser estruturada do tipo auto-portante com estrutura em chapa 12 e fechamento em chapa 14 e deve ser fabricada por fabricante aprovado para fabricação da caixa convencional.
6. Dimensões em milímetros.

Desenho 37 - CAIXA PARA PROTEÇÃO GERAL TIPO CM-17



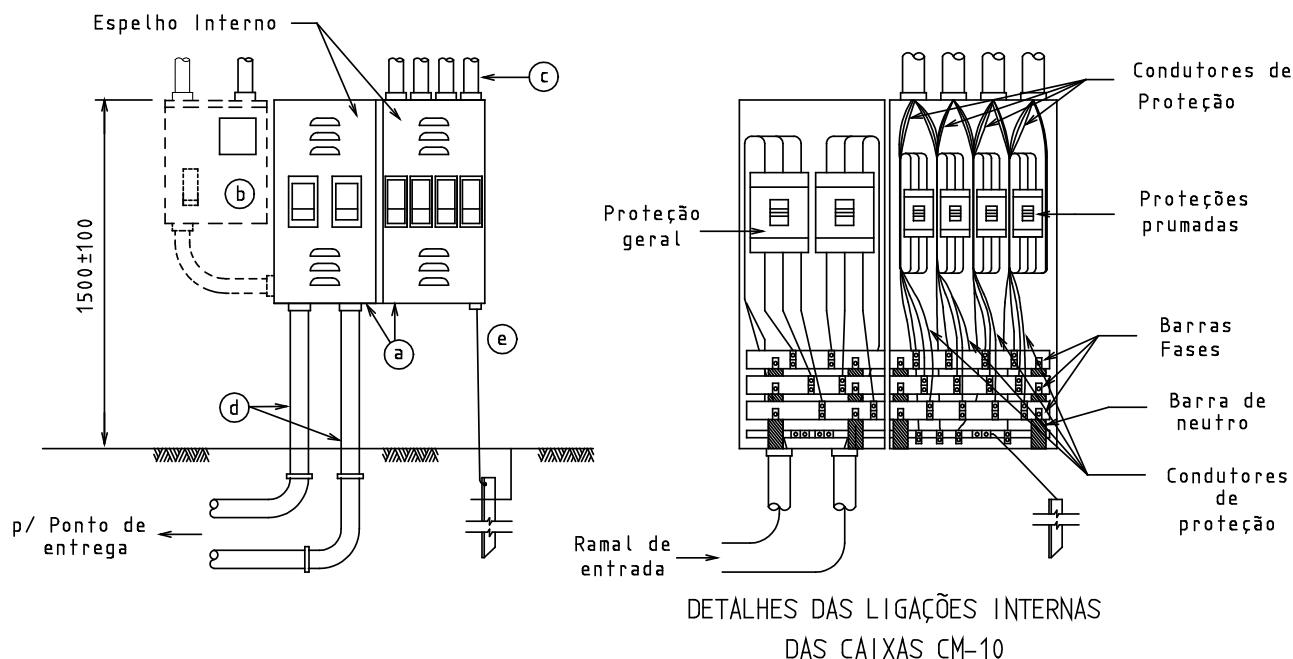
MOD.	DIMENSÕES (mm)											UTILIZAÇÃO
	A	B	C	D	E	F	G	H	I	J	K	
CM-17	975	400	210	60	400	107	210	400	200	107	65	Disjuntor até 300A ou 315A ou 320A

Nota:

1. A caixa CM-17 pode ser utilizada com barramentos. Nesse caso ela deve ser provida de furos para fixação dos barramentos.
2. Na lateral direita da caixa CM-17 têm dois furos diâmetro 60mm.



Desenho 38 - Quadro De Distribuição Geral Com Disjuntores Demanda Total Até 228KVA

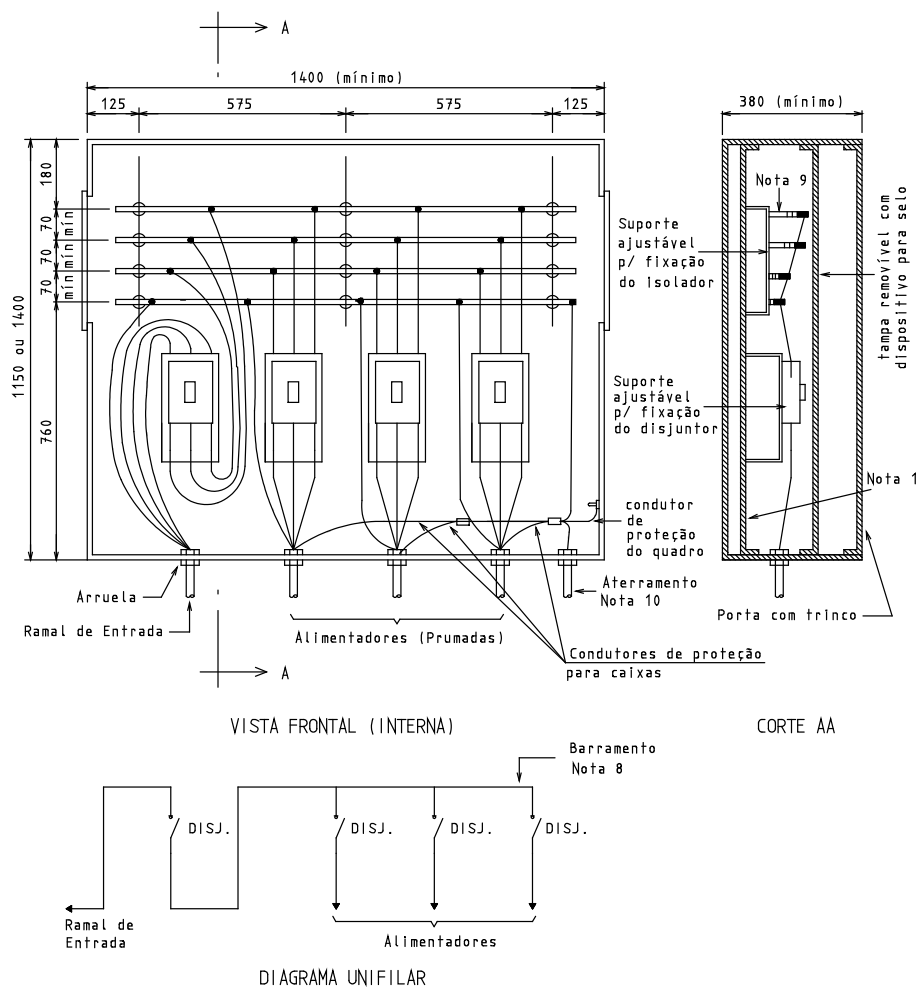


- a - Caixas modulares para proteção com barramento tipo CM-10 ou CM-18.
- b - Caixas para medição e proteção tipo CM-2 ou CM-3 (Ver nota 3).
- c - Alimentadores/Prumadas (eletroduto, condutores, acessórios).
- d - Ramal de entrada (eletroduto, condutores, acessórios).
- e - Sistemas de aterramento (condutor, eletroduto, eletrodo, acessórios e cava de aterramento) – (Ver Nota 4).

## NOTAS:

1. Cada caixa tipo CM-10 ou CM-18 comporta um disjuntor de até 630 A ou 2 disjuntores de até 320A ou 4 disjuntores de até 225A. Nessas condições, é admissível que disjuntores de proteção geral e disjuntores de proteção de prumada estejam na mesma caixa.
2. O padrão representado neste desenho tem capacidade para atender uma demanda de 228kVA.
3. Para demandas maiores, acrescentar tantas caixas tipo CM-10 ou CM-18 quantas forem necessárias.
4. A caixa "b" deve ser instalada para medição/proteção do condomínio somente derivando-se antes da proteção geral, quando houver na edificação sistema de prevenção e combate a incêndio.
5. Características do sistema de aterramento (neutro e caixas) – ver item 6.8 e Desenho 86.
6. O barramento da caixa tipo CM-10 ou CM-18 deve ser de cobre e dimensionado de acordo com a Tabela 24, podendo ser instalado na parte superior ou inferior.
7. O barramento de neutro, pode ser instalado na mesma posição dos barramentos de fase ou no lado contrário da caixa, conforme situação de maior facilitação de instalação a ser definido pelo montador da caixa.
8. No caso de unidade consumidora irrigante de medição com instalação direta, além do disjuntor ser alimentado pela parte superior, ele deve ser alimentado eletricamente após o medidor de energia elétrica conforme os Desenhos 45 e 46. Para a medição com instalação indireta, além do disjuntor ser alimentado pela parte superior, o medidor de energia elétrica deve ser alimentado pela parte superior do disjuntor conforme os Desenhos 45 e 46.
9. Cota em milímetro.
10. Os condutores do ramal de entrada podem entrar na caixa de proteção geral pela parte inferior ou entrar pela parte superior através de eletroduto externo.
11. Opcionalmente as caixas CM-10 podem ser substituídas por caixas CM-18.

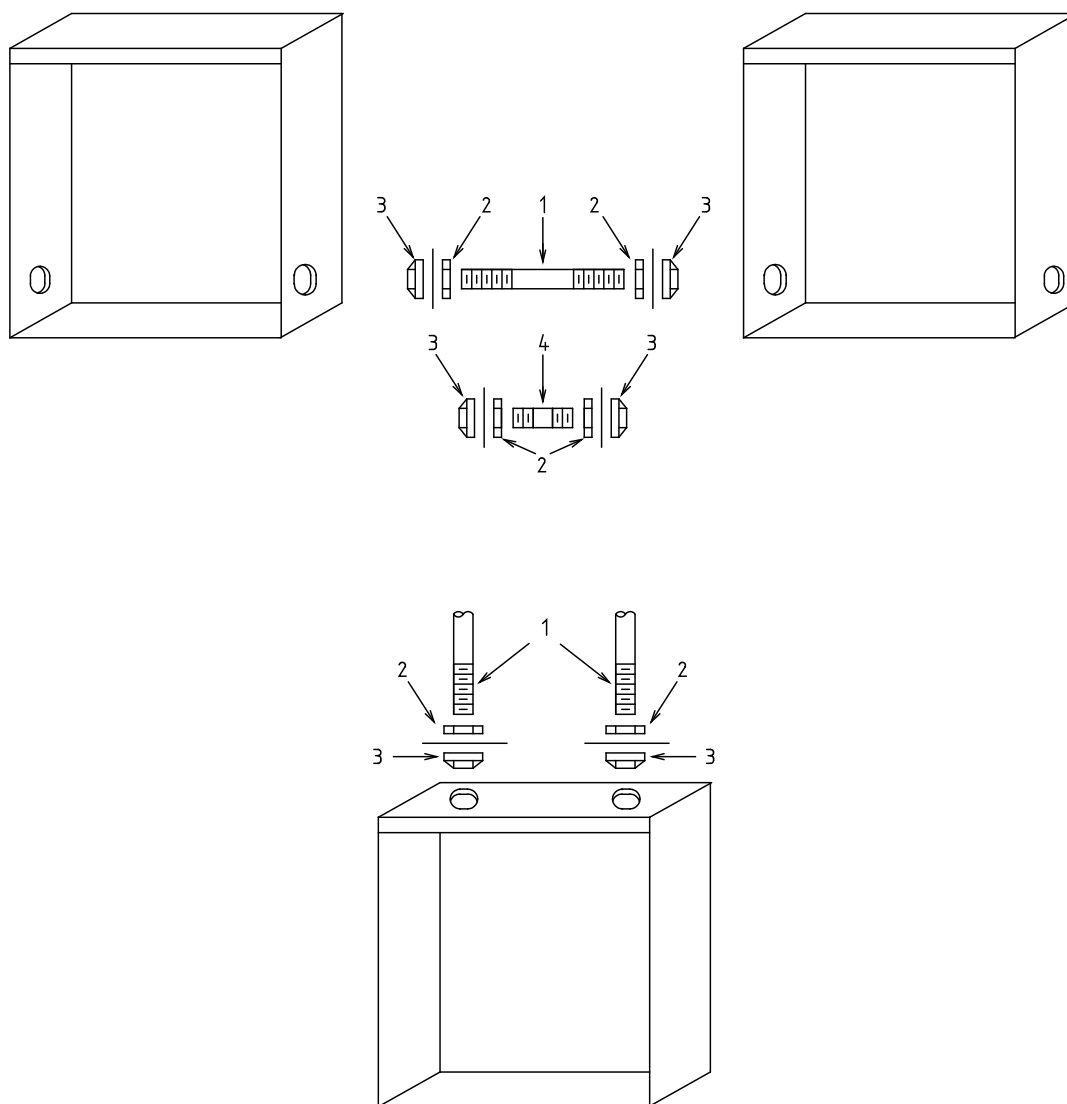
Desenho 39 - Quadro De Distribuição Geral Para Disjuntores – CM-12



## NOTAS:

1. Trilho ou fundo falso.
2. A barra de neutro pode ser instalada na parte superior ou inferior do quadro, junta ou oposta às demais barras de fases, independentemente da determinação do desenho, afim de otimizar a instalação e a segurança.
3. Todas as cotas estão indicadas em milímetros.
4. A distância da parte inferior da CM-12 ao solo é de 80 centímetros, para as caixas de tamanho conforme definido no desenho, podendo ser reduzida conforme o dimensional da caixa precisar ser aumentado.
5. A caixa deve ser confeccionada com chapa de aço carbono 14, tendo 2 tampas removíveis (espelhos) com dispositivo para selagem e 2 portas com trinco e fechadura. Em casos especiais, onde for necessária a construção da caixa com dimensões acima das definidas em desenho, a caixa deve ser estruturada do tipo auto-portante com estrutura em chapa 12 e fechamento em chapa 14 e deve ser fabricada por um dos fabricantes constantes do Manual do Consumidor nº 11, em sua edição atualizada.
6. Pintura conforme estabelecido na PE/EA-6.
7. Os espelhos devem ser ajustáveis e furados conforme o tipo de disjuntor a ser instalado, deixando somente acesso a alavanca de acionamento.
8. O barramento deve ser de cobre eletrolítico, dimensionado conforme Tabela 24.
9. Os isoladores devem ser de epóxi para baixa tensão, mínimo de 30x40, com garra para barramento.
10. Características do sistema de aterramento (neutro e quadro), ver item 6.8 e Desenho 86.
11. Cotas em milímetros.

Desenho 40 - Junção De Caixas Para Medição



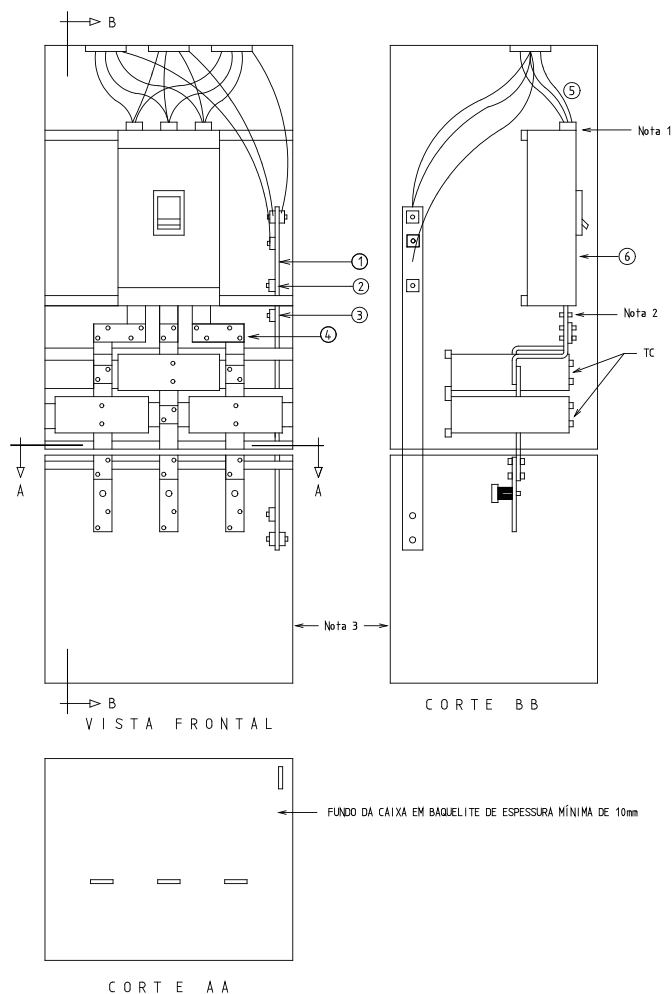
**NOTAS:**

1. A junção das caixas deve ser executada através de eletroduto, com comprimento suficiente (mínimo de 50mm entre as caixas) para permitir as saídas das caixas inferiores.
2. Quando as caixas puderem ficar próximas (apenas 1 fileira de caixas) deve ser usado o niple.
3. Opcionalmente as caixas podem ficar acopladas diretamente umas às outras sem espaçamento, desde que a saída dos circuitos medidos seja feita através de canaleta entre as linhas superiores e inferiores ou pela parte de baixo das caixas da linha inferior.

LISTA DE MATERIAL			
ITEM	DESCRIÇÃO	ITEM	DESCRIÇÃO
1	Eletroduto de aço ou PVC	3	Bucha
2	Porca-arruela	4	Niple

## Desenho 41 - DETALHES DA MONTAGEM DA CAIXA CM-9 OU CM-18

(DISJUNTOR ATÉ 800A E TC ATÉ 600/5 )

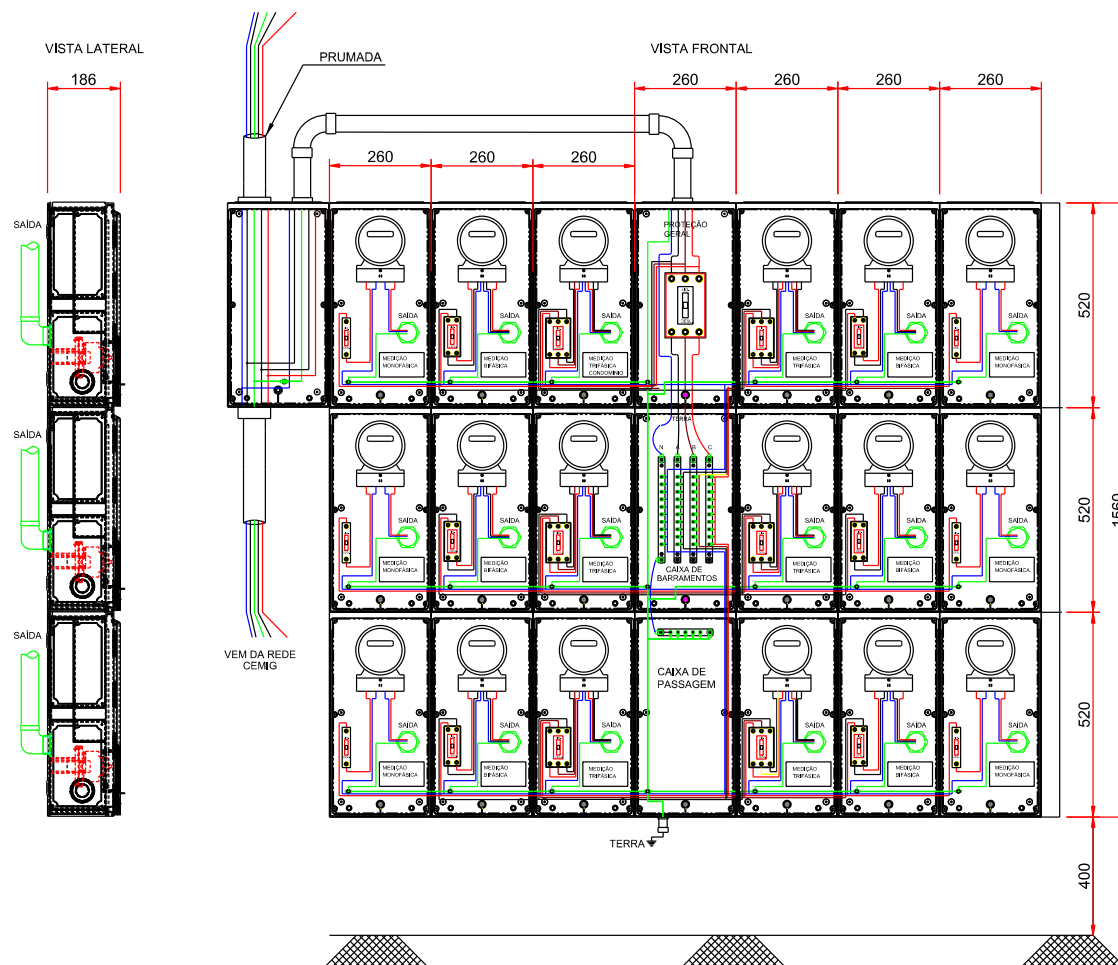


## NOTAS:

- Os medidores eletrônicos utilizados em unidades consumidoras irrigantes devem ter sua alimentação derivada antes da proteção geral da instalação conforme os Desenhos 45 e 46.
- Ponto para amostragem de tensão para a medição das demais unidades consumidoras (parafuso de máquina com uma arruela comum e uma de pressão).
- Caixa de passagem que deve ser provida de tampa e deve ter as mesmas dimensões da caixa CM-9 ou CM-18, exceto em relação à altura; a altura e a forma construtiva dessa caixa ficam a critério do consumidor.
- Para disjuntores até 400A (inclusive), utilizar caixa CM-9 ou CM-18. Para disjuntores acima de 400A e até 800A (inclusive), utilizar caixa CM-18.
- A emenda de barramento deve ser feita com parafusos de aço bicromatizados e composto de porca, arruela comum e de pressão bicromatizados.

LEGENDA	
ITEM	DESCRIÇÃO
1	Barramento de neutro de cobre nu, de baixa tensão, fixado na lateral interna da caixa CM-9 ou CM-18 e instalado do mesmo lado da montagem da caixa CM-4
2	Conector para interligar o condutor de proteção de 10mm <sup>2</sup> (cor verde ou verde/amarelo de seu isolamento de fábrica) entre a caixa CM-9 ou CM-18 e a caixa CM-4
3	Conector para ser utilizado no condutor de aterramento
4	Barramento de cobre, isolado, de baixa tensão (seção em mm <sup>2</sup> ) (Conforme Tabela 24); todos os barramentos devem ser isolados;
5	Condutor de cabo isolado conforme as Tabelas 1 e 2
6	Disjuntor termomagnético conforme as Tabelas 1 e 2

Desenho 42 - Centro De Medição Pré-Fabricado Em Policarbonato Qmpp1 Para Demanda Até 86kVA – Alternativa De Montagem 1



## Notas:

1. A barra de aterramento da caixa de passagem pode ser instalada na posição horizontal (conforme desenho) ou na posição vertical.
2. É dispensado o aterramento das caixas da coluna principal (disjuntor geral, barramentos e caixa de passagem).
3. Os critérios desta montagem são aplicáveis ao centro de medição pré-fabricado em policarbonato QMPP2, exceto em relação às ligações que devem ser monofásicas e/ou bifásicas e ter apenas uma ligação trifásica até 63A para o condomínio. As dimensões das caixas do QMPP2 são as mesmas das caixas do QMPP1, com exceção da altura que é de 420 mm.

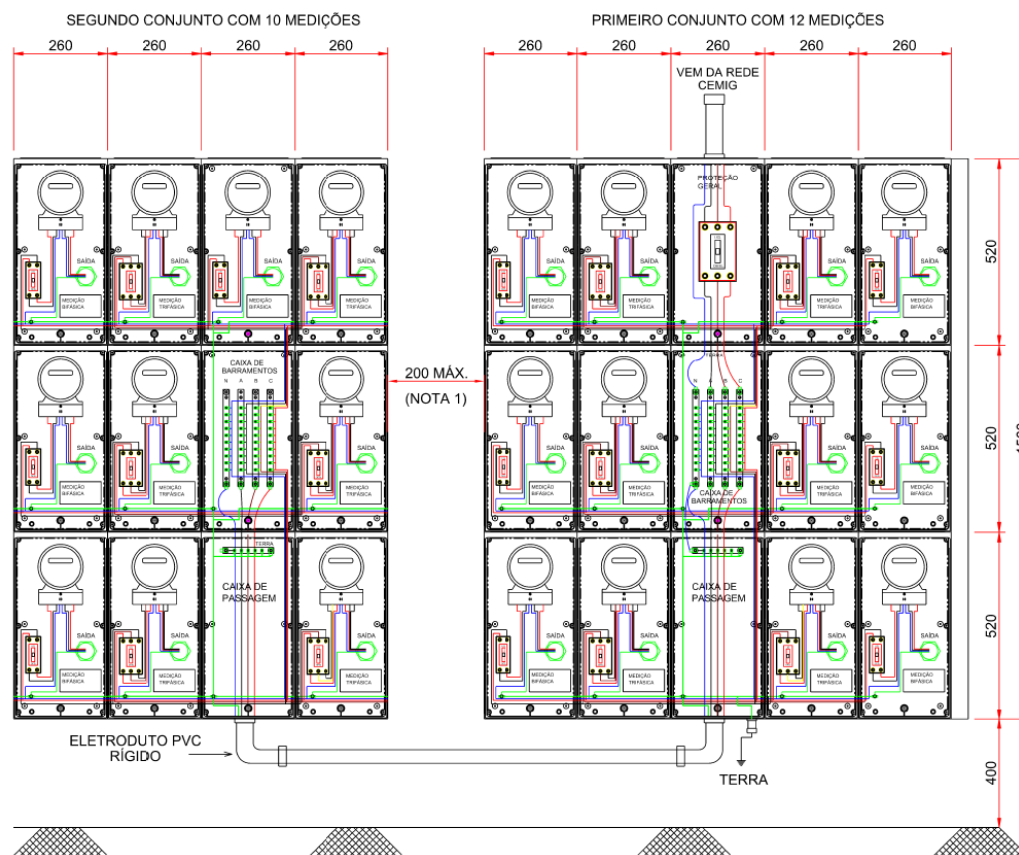
Desenho 43 - Centro De Medição Pré-Fabricado Em Policarbonato Qmp1 Para Demanda Até 86kVA – Alternativa De Montagem 2



## Notas:

1. A barra de aterramento da caixa de passagem pode ser instalada na posição horizontal (conforme desenho) ou na posição vertical.
2. É dispensado o aterramento das caixas da coluna principal (disjuntor geral, barramentos e caixa de passagem).
3. Os critérios desta montagem são aplicáveis ao centro de medição pré-fabricado em policarbonato QMPP2, exceto em relação às ligações que devem ser monofásicas e/ou bifásicas e ter apenas uma ligação trifásica até 63A para o condomínio. As dimensões das caixas do QMPP2 são as mesmas das caixas do QMPP1, com exceção da altura que é de 420 mm.

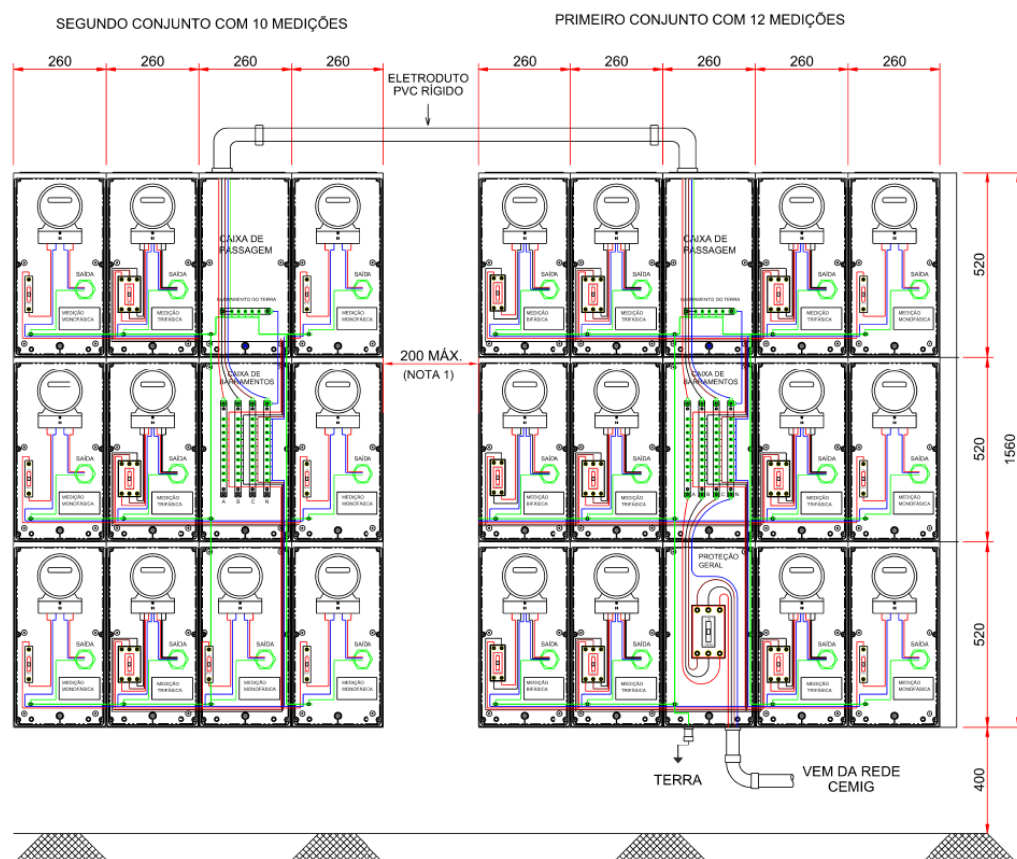
Desenho 44 - Centro De Medição Pré-Fabricado Em Policarbonato Qmpp1 Para Demanda Até 86kVA – Alternativa De Montagem 3



NOTA:

1. A distância mínima entre os Centros de Medição em policarbonato pode ser nula desde que não haja furos que interliguem as caixas de medição de um Centro de Medição com as caixas de medição do outro Centro de Medição.
2. Alternativamente ao eletroduto de PVC rígido, a interligação entre os Centros de Medição pode ser feita com eletroduto de aço. Além disso a interligação pode ser feita por furo localizado no fundo das caixas de passagem (energia não medida). Notas:
3. A barra de aterramento da caixa de passagem pode ser instalada na posição horizontal (conforme desenho) ou na posição vertical.
4. É dispensado o aterramento das caixas da coluna principal (disjuntor geral, barramentos e caixa de passagem).
5. Os critérios desta montagem são aplicáveis ao centro de medição pré-fabricado em policarbonato QMPP2, exceto em relação às ligações que devem ser monofásicas e/ou bifásicas e ter apenas uma ligação trifásica até 63A para o condomínio. As dimensões das caixas do QMPP2 são as mesmas das caixas do QMPP1, com exceção da altura que é de 420 mm.
- 6.

## Desenho 45 - Centro De Medição Pré-Fabricado Em Policarbonato Qmpp1 Para Demanda Até 86kVA – Alternativa De Montagem 4



## NOTA:

1. A distância mínima entre os Centros de Medição em policarbonato pode ser nula desde que não haja furos que interliguem as caixas de medição de um Centro de Medição com as caixas de medição do outro Centro de Medição.
2. Alternativamente ao eletroduto de PVC rígido, a interligação entre os Centros de Medição pode ser feita com eletroduto de aço. Além disso a interligação pode ser feita por furo localizado no fundo das caixas de passagem (energia não medida).
3. A barra de aterramento da caixa de passagem pode ser instalada na posição horizontal (conforme desenho) ou na posição vertical.
4. É dispensado o aterramento das caixas da coluna principal (disjuntor geral, barramentos e caixa de passagem).
5. Os critérios desta montagem são aplicáveis ao centro de medição pré-fabricado em policarbonato QMPP2, exceto em relação às ligações que devem ser monofásicas e/ou bifásicas e ter apenas uma ligação trifásica até 63A para o condomínio. As dimensões das caixas do QMPP2 são as mesmas das caixas do QMPP1, com exceção da altura que é de 420 mm.



Desenho 46 - Fotos Das Curvas A Serem Utilizadas No Centro De Medição Pré-Fabricado Em Policarbonato



Curva 1



Curva 2

NOTAS:

1. Somente uma das curvas acima deve ser utilizada no furo de saída dos condutores fase, neutro e de proteção de cada caixa de medição e proteção do centro de medição pré-fabricado em policarbonato.
2. Não deve ser utilizado outro acessório que não seja uma das curvas mostradas nas fotos acima.
3. As curvas acima deve ter diâmetro mínimo de 25mm e máximo de 50mm conforme cada montagem.
4. A curva deve ser fixada à caixa através da arruela mostrada na foto.

Desenho 47 - Fotos Dos Parafusos E Terminais A Serem Utilizadas No Centro De Medição Pré-Fabricado Em Policarbonato



Foto 1



Foto 2



Foto 3



Foto 4



Foto 5

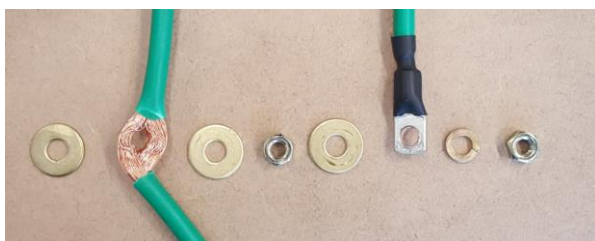


Foto 6

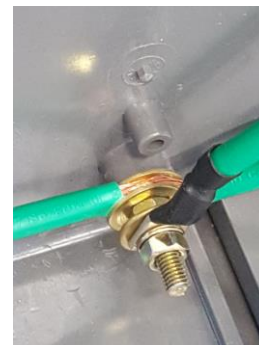


Foto 7

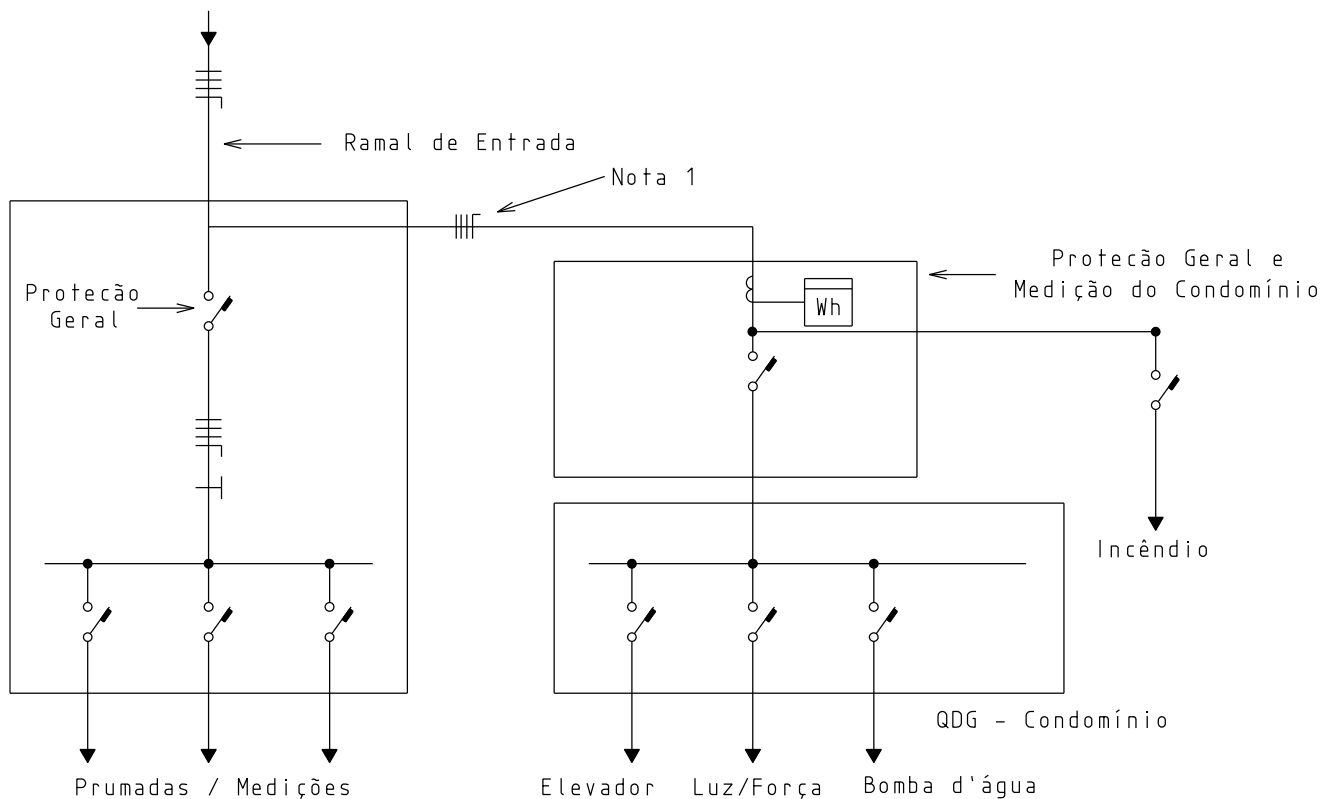
LEGENDA:

5. Foto 1 : Parafuso M6 (diâmetro 3/8") de latão ou de aço bicromatizado , cabeça com fenda simples e Philips, rosca inteira, com arruela de pressão, para conectar condutor até 35mm<sup>2</sup> aos barramentos.
6. Foto 2 : Conector tipo parafuso fendido com sapata a ser utilizado para aterramento da caixa de medição e proteção através do condutor de proteção e para conexão do condutor de proteção do ramal de saída para a unidade consumidora. Alternativamente, esse conector pode ser substituído pela montagem mostrada nas fotos 6 e 7. O tipo de parafuso, porcas e arruelas fica a critério do fabricante conforme item 6.3.3.51, página 54.
7. Foto 3 : Terminal tubular de cobre de compressão (tipo olhal) com 1(um) furo com diâmetro de acordo com o diâmetro do condutor a ser utilizado nas extremidades dos condutores a serem conectados aos barramentos. Esse terminal também poderá ser utilizado nas extremidades dos condutores de proteção.
8. Foto 4 : Terminal maciço de compressão (tipo pino) de cobre com diâmetro de acordo com o diâmetro do condutor a ser utilizado nas extremidades dos condutores a serem conectados no disjuntor de proteção geral. A área de compressão desse terminal deve ser revestida com isolamento termocontrátil após a compressão sobre a ponta do condutor. Alternativamente pode ser utilizado o terminal de encapsulamento.
9. Foto 5 : Parafuso M10 (diâmetro 1/2") de latão com arruelas de pressão e comum e porca, com corpo cilíndrico, cabeça sextavada, rosca inteira, para conectar condutores de 50 a 185mm<sup>2</sup> aos barramentos.

NOTA:

1. A proporção mínima de cobre na composição dos parafusos de latão deve ser de 55%.

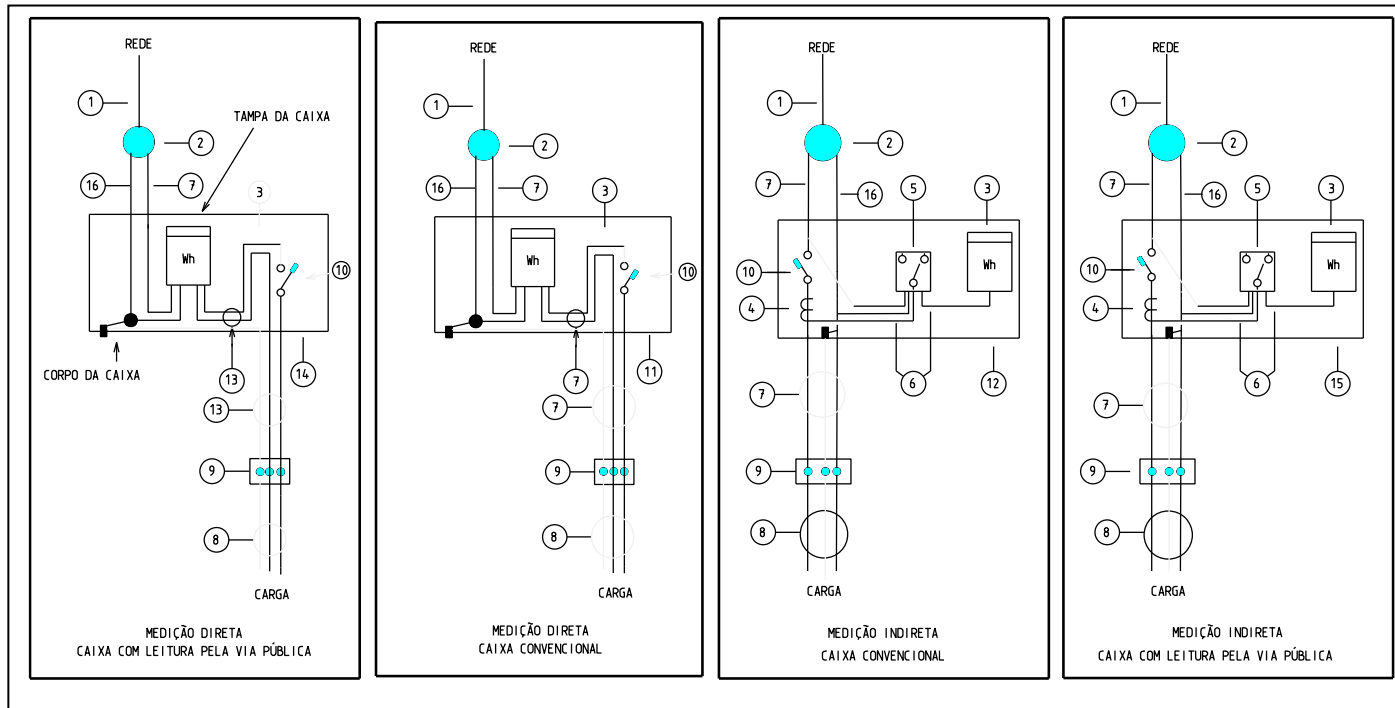
## Desenho 48 - Esquema De Ligação Do Sistema De Prevenção E Combate A Incêndio Com Instalação De Bomba De Recalque



### NOTAS:

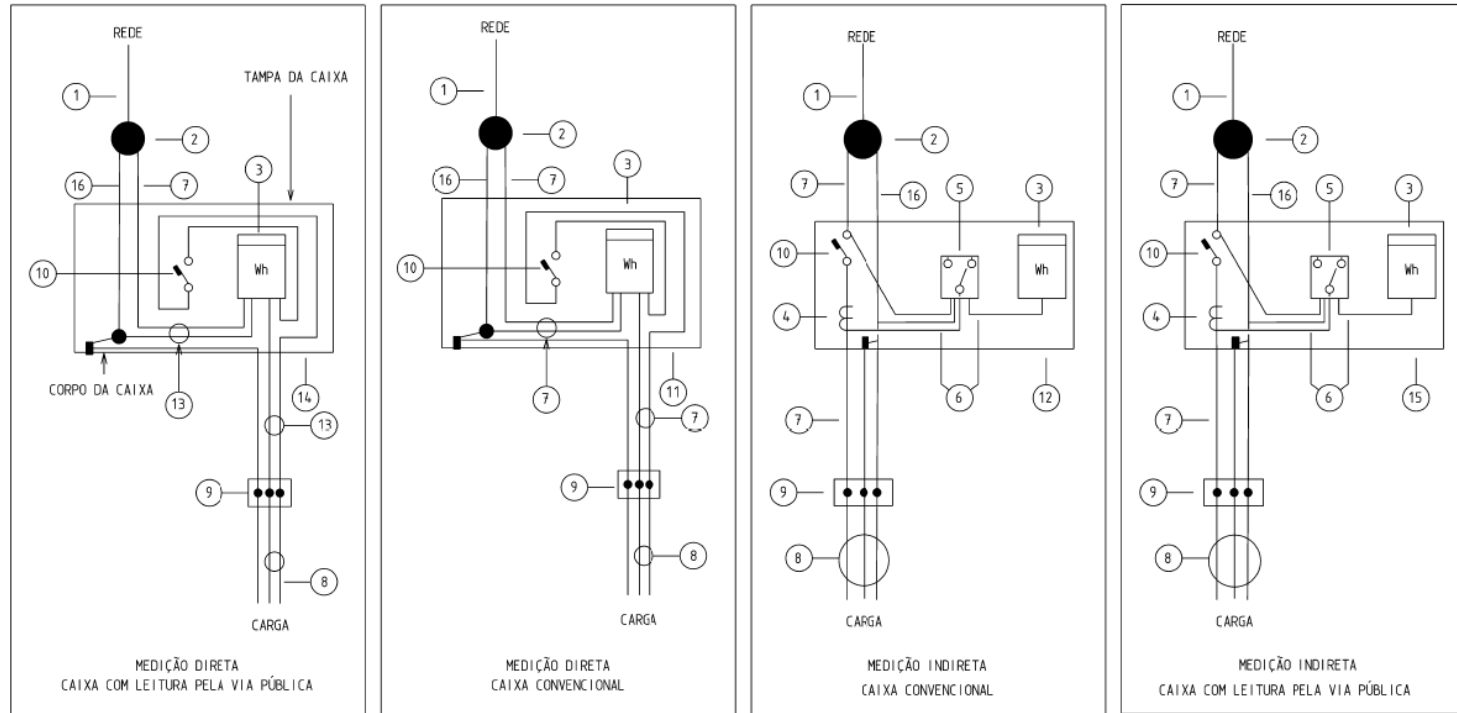
1. O condutor de proteção inicia-se no parafuso de aterramento da caixa de proteção geral da unidade consumidora, segue na mesma tubulação dos condutores fase e neutro até as caixas de proteção geral e medição do condomínio e quadro de distribuição geral.
2. A demanda do condomínio deve ser deduzida para se especificar a proteção geral.
3. A derivação para o condomínio deve ser feita antes da proteção geral nos atendimentos onde o sistema de combate a incêndio é feito com bomba de recalque. Caso contrário a derivação para o condomínio deve ser feita após o disjuntor geral.
4. A derivação para o circuito do sistema de prevenção e combate a incêndio deve ser realizada com o uso de conector "parafuso fendido" (com uso de fita auto fusão e fita isolante de PVC) ou conector de perfuração.

Desenho 49 - Esquemas De Ligação Dos Medidores De Energia Elétrica



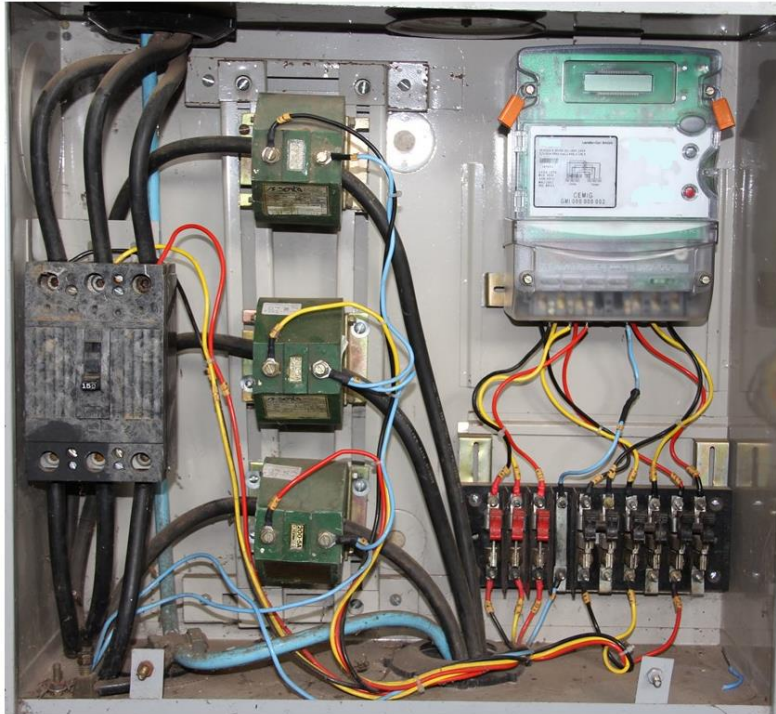
1	Condutor do ramal de conexão (Cemig)	5	Chave de aferição (Cemig)	9	Caixa de passagem (opcional)	13	Condutor flexível
2	Conexão (Cemig)	6	Condutor de medição (Cemig)	10	Disjuntor termomagnético	14	Caixa com leitura pela via pública tipo CM-13 ou CM-14
3	Medidor de energia (Cemig)	7	Condutor fase do ramal de entrada (flexível ou rígido)	11	Caixa para medição com instalação direta tipo CM-1 ou CM-2	15	Caixa para medição com instalação indireta até 75kW Tipo CM3LVP
4	Transformador de corrente (Cemig)	8	Condutores do ramal interno	12	Caixa para medição com instalação indireta até 75kW tipo CM-3	16	Condutor neutro : flexível ou rígido para caixa CM-1ou CM- 2 e flexível para CM-13, CM-14 ou CM3LVP

Desenho 50 - Esquemas De Ligação Dos Medidores De Energia Elétrica Para Unidades Consumidoras Irrigantes, Para Unidades Com Tarifa Branca Ou Para Unidades Com Medidor Para Verificar A Qualidade De Energia Elétrica (QEE)



1	Condutor do ramal de conexão (Cemig)	5	Chave de aferição (Cemig)	9	Caixa de passagem (opcional)	13	Condutor flexível
2	Conexão (Cemig)	6	Condutor de medição (Cemig)	10	Disjuntor termomagnético	14	Caixa com leitura pela via pública tipo CM-13 ou CM-14
3	Medidor de energia (Cemig)	7	Condutor fase do ramal de entrada (flexível ou rígido)	11	Caixa para medição com instalação direta tipo CM-1 ou CM-2	15	Caixa para medição com instalação indireta até 75kW Tipo CM3LVP
4	Transformador de corrente (Cemig)	8	Condutores do ramal interno	12	Caixa para medição com instalação indireta até 75kW tipo CM-3	16	Condutor neutro : flexível ou rígido para caixa CM-1 ou CM- 2 e flexível para CM-13, CM-14 ou CM3LVP

## Desenho 51 - Fotos De Ligação Dos Medidores De Energia Elétrica Para Unidades Consumidoras Irrigantes

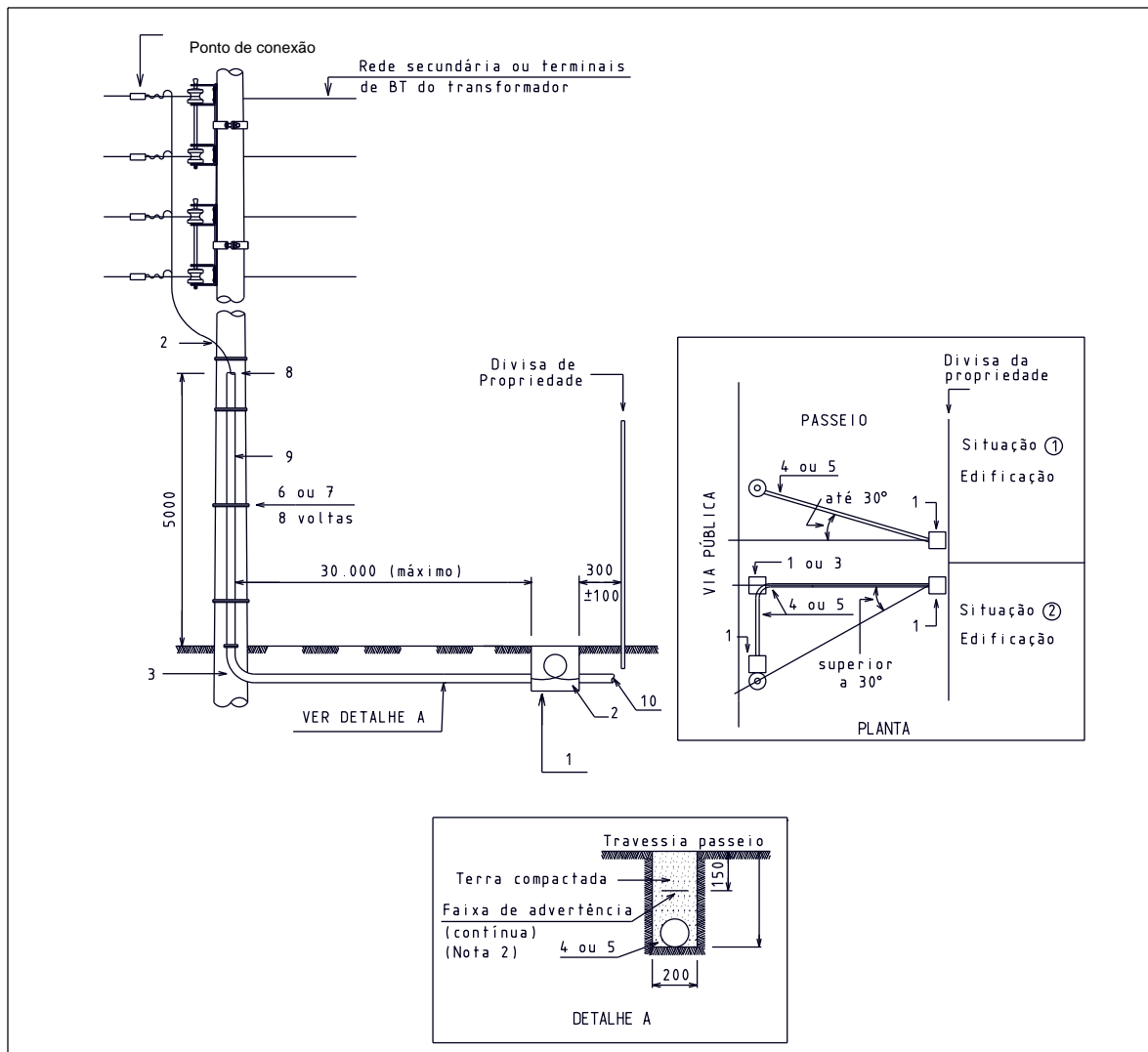


MEDIÇÃO COM  
LIGAÇÃO INDIRETA  
(COM TC)



MEDIÇÃO COM  
LIGAÇÃO DIRETA

Desenho 52 - Ramal De Entrada Subterrâneo Em Baixa Tensão Para Unidades Consumidoras Com Demanda Igual Ou Inferior A 95kVA Localizadas Do Mesmo Lado Da Rede De Distribuição Aérea



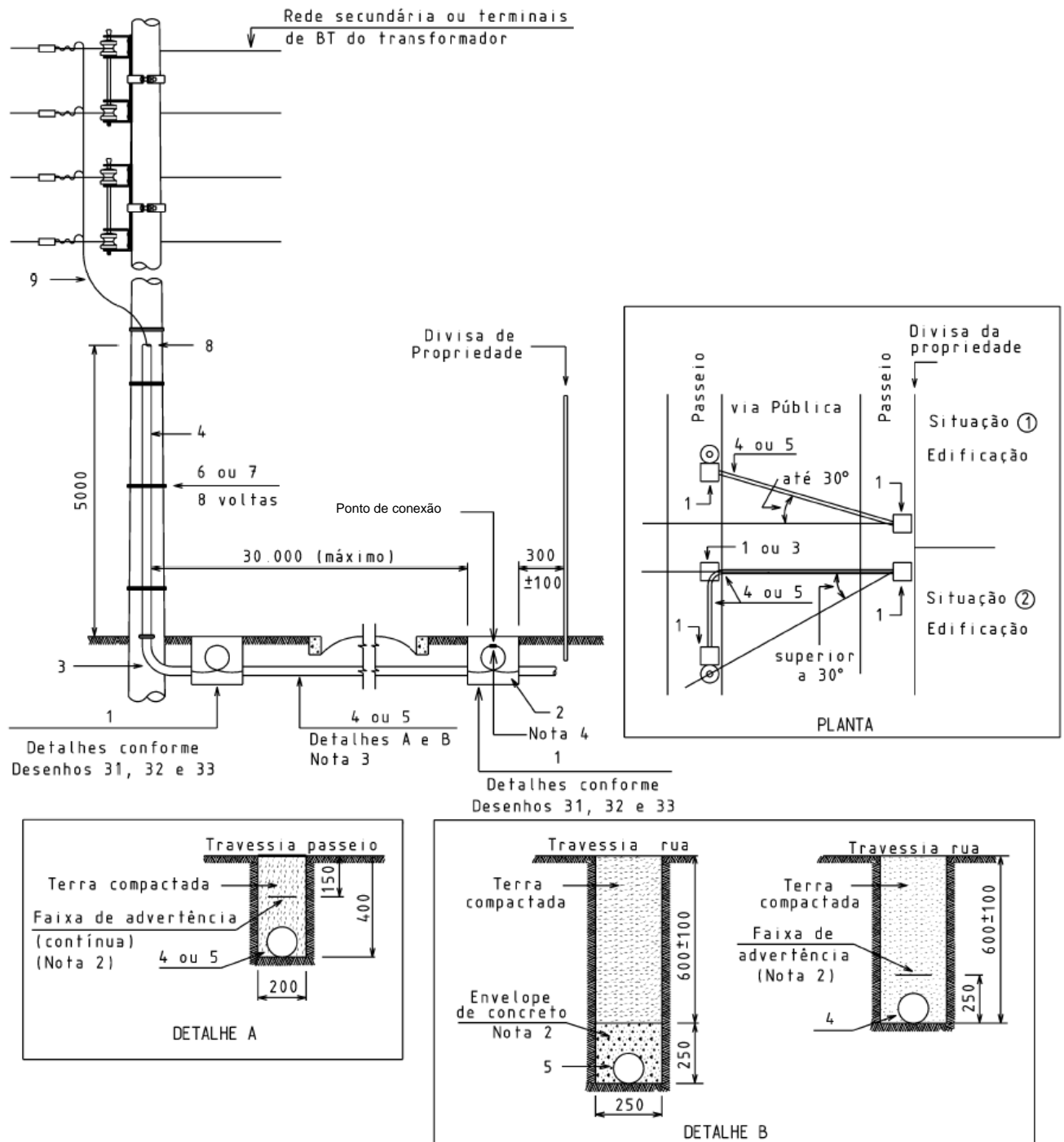
NOTAS:

1. Ponto de Conexão: a partir desse ponto até a medição chama-se ramal de entrada subterrâneo. A construção e manutenção desse ramal é de responsabilidade do cliente.
2. Especificações da “faixa de advertência”: Material: PVC; Largura: 150mm; Os dizeres “CUIDADO – CABO ELÉTRICO”, no centro da fita, em vermelho; Cor da fita: amarelo.

LISTA DE MATERIAL			
ITEM	DESCRIÇÃO	ITEM	DESCRIÇÃO
1	Caixa de inspeção ZA, ZB ou ZC	6	Arame de aço galvanizado nº 14 BWG
2	Condutor cobre isolado conforme tabelas das ND-5.1 e 5.2	7	Cinta ou fita de aço galvanizado
3	Curva 90° raio longo	8	Massa de calafetar ou cabeçote
4	Eletroduto aço por imersão a quente conforme tabelas das ND-5.1 e 5.2	9	Eletroduto aço por imersão a quente conforme tabelas das ND-5.1 e 5.2
5	Eletroduto PVC rígido ou espiralado corrugado flexível conforme tabelas das ND-5.1 e 5.2	10	Eletroduto aço por imersão a quente ou de PVC conforme tabelas das ND-5.1 e 5.2



Desenho 53- Detalhe De Instalação Do Ramal De Conexão Subterrâneo Com Travessia De Via Pública – Rede De Distribuição Aérea - Atendimento À Demanda Superior A 95kVA E Igual Ou Inferior A 304kVA



OBSERVAÇÃO:

1. Ver notas e lista de material na próxima página.
2. Cotas em milímetros.



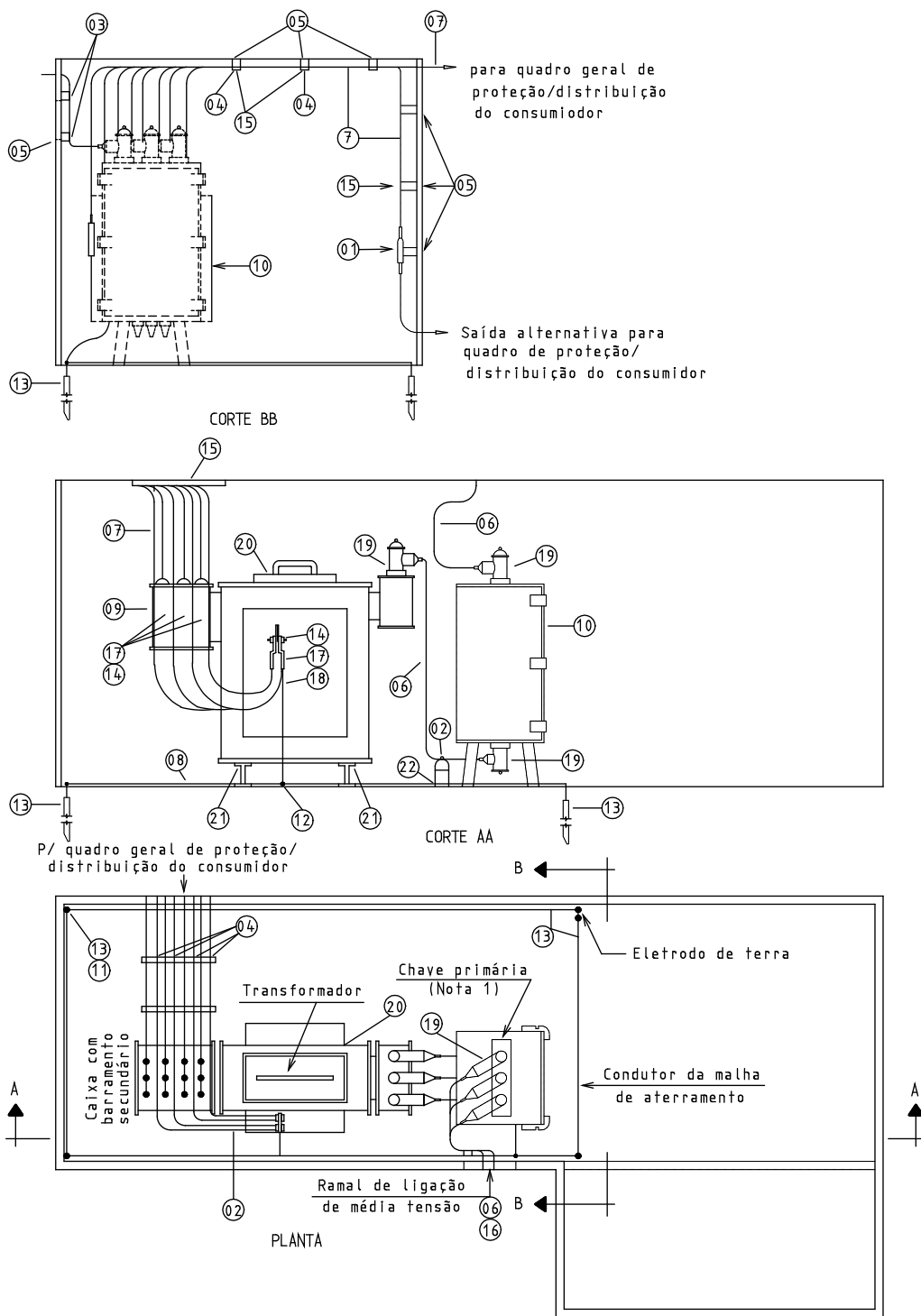
## LISTA DE MATERIAL DO DESENHO 54

LISTA DE MATERIAL	
ITEM	DESCRIÇÃO
1	Caixa de inspeção ZC
2	Ramal de entrada : condutor cobre isolado conforme Tabela 2
3	Curva 90° raio longo
4	Eletroduto aço conforme Tabela 5 e Desenho 79
5	Eletroduto PVC rígido ou espiralado corrugado flexível conforme Tabela 5 e Desenhos 72 e 73
6	Arame de aço galvanizado n° 12 BWG
7	Cinta ou fita de aço galvanizado
8	Massa de calafetar ou cabeçote
9	Ramal de conexão : condutor de alumínio isolado conforme Tabela 2

## NOTAS:

1. Especificações da “faixa de advertência”: Material: PVC; Largura: 150mm; Os dizeres “CUIDADO – CABO ELÉTRICO”, no centro da fita, em vermelho; Cor da fita: amarelo.
2. Utilizar  $f_{ck}=76\text{kgf/cm}^2$  para envelope de concreto.
3. Para o atendimento à demanda superior a 95kVA e igual ou inferior à 304kVA, o ramal de conexão será subterrâneo em baixa tensão e o ponto de conexão será na caixa de inspeção/passagem localizada junto à divisa da propriedade do consumidor.

Desenho 54 - Câmara - Módulo I - Montagem Eletromecânica



NOTA:

1. A proteção na média tensão pode ser efetuada por uma chave primária ou pela chave fusível (derivação da rede aérea).

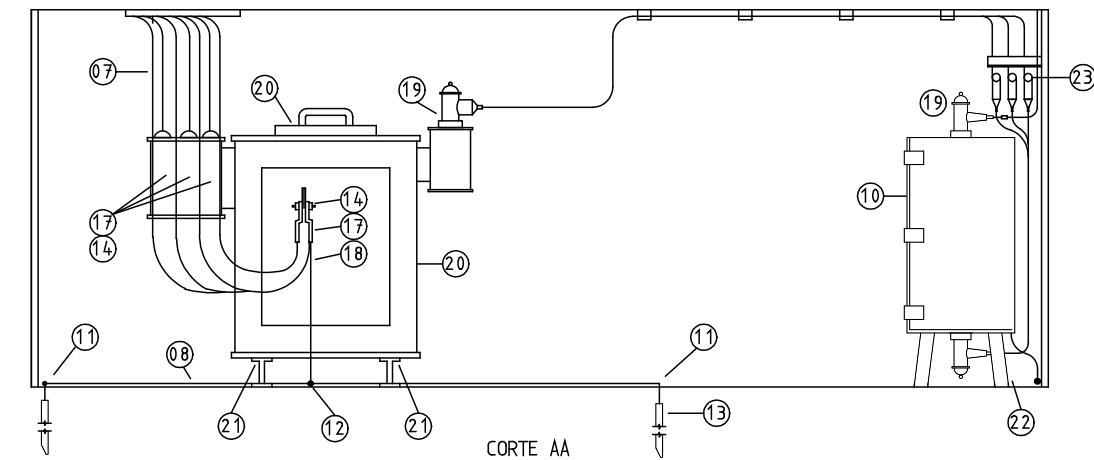
## Relação De Materiais - Câmara – Módulo I - Montagem Eletromecânica - Desenho 60

ITEM	DESCRIÇÃO	UNID.	QUANT.
01	Barramento isolado cobre, 0,6/1,0kV-2000A – (hycrab) – item opcional	pç	04
02	Braçadeira de latão "U"-3/4" com parafuso, porca e arruela	par	08
03	Braçadeira de latão "U"-1/2" com parafuso, porca e arruela	par	12
04	Braçadeira de latão "U"- 2" com parafuso, porca e arruela	par	30
05	Bucha de expansão com parafuso cabeça sextavada – Des. 02.118-CEMIG-0496	pç	40
06	Cabo Al 1x50mm <sup>2</sup> , EPR/XLPE, 8,7/15kV – (média tensão)	m	100
07	Cabo Cu 1x240mm <sup>2</sup> , EPR/XLPE, 0,5/1kV – (baixa tensão)	m	160
08	Cabo de cobre nu, 2/0 BWG – 7 fios	kg	25
09	Caixa de barramento de baixa tensão	pç	01
10	Chave de 15kV-200A – item opcional	pç	01
11	Conector de aterramento cabo 25-70mm <sup>2</sup> / haste de 19mm <sup>2</sup>	pç	04
12	Conector parafuso fendido para cabo CA/Cu de 10-95mm <sup>2</sup>	pç	02
13	Haste de aterramento de aço	pç	04
14	Parafuso de latão de 3/8" x 1 1/2" com porca e arruela de pressão, cabeça sextavada	pç	28
15	Perfilado perfurado de aço de chapa 12 x 600mm	pç	1,5
16	Terminal (mufla) para uso externo para cabo 50mm <sup>2</sup> - 15kV	pç	03
17	Terminal a compressão cabo-barras para cabos Cu/Al de 240mm <sup>2</sup> - Des. 02.118-CEMIG-0330	pç	16
18	Terminal a compressão cabo/barras para cabos de 70mm <sup>2</sup>	pç	02
19	Terminal desconectável cotovelo (TDC) para cabos de 50mm <sup>2</sup>	pç	3
20	Transformador trifásico de 500kVA	pç	01
21	Viga I de aço	pç	02
22	Perfil "L" – Dês. 02.118-CEMIG-0495 – item 1 – opcional – uso com chave L – Inebrasa	pç	04

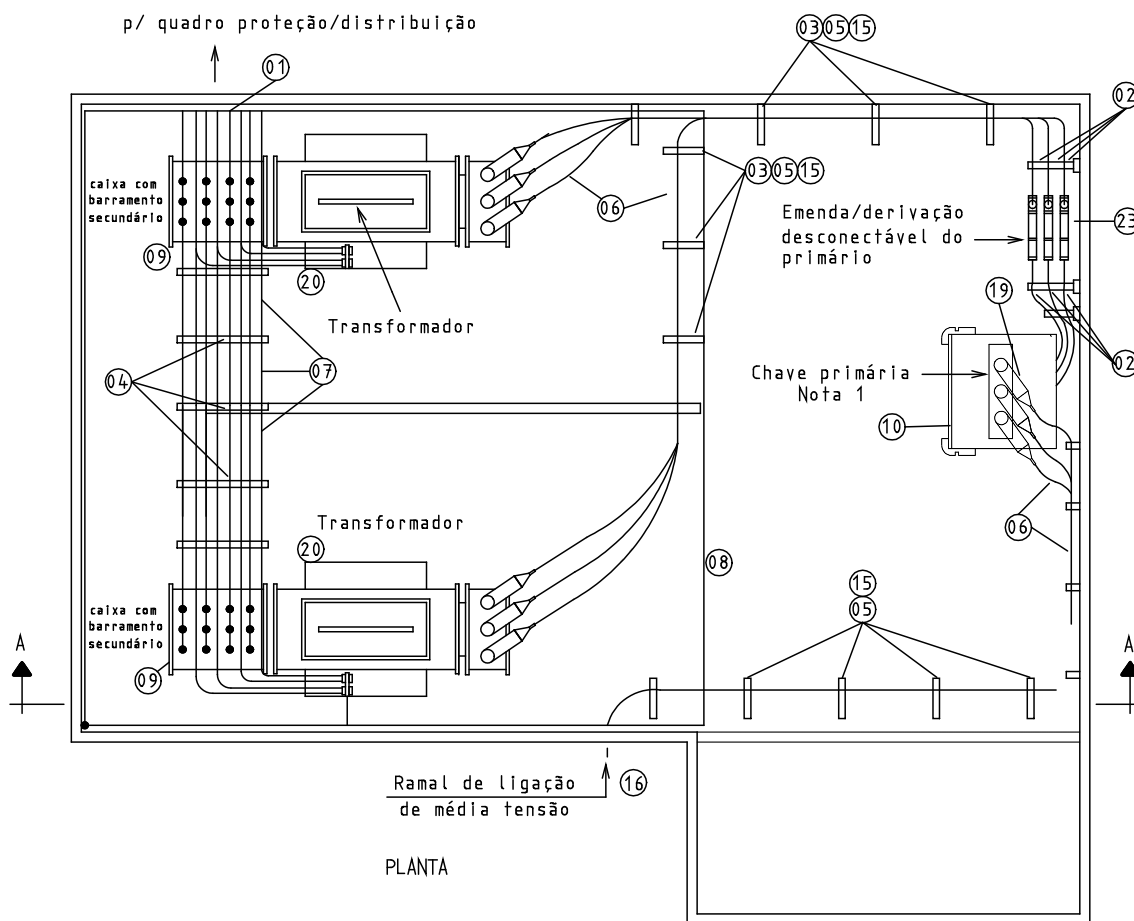
## NOTAS:

1. Esta relação de material é relativa a instalação de dois transformadores subterrâneos de 500kVA.
2. O item 01 (Barramento isolado hycrab) é necessário em situações especiais tais como para reforço da rede Cemig, para divisão de cargas, para promover o paralelismo entre os transformadores (equalização de cargas e/ou reforço da rede da Cemig), etc.

Desenho 55 - Câmara - Módulo II - Montagem Eletromânica



P/ quadro de proteção/  
distribuição do consumidor



NOTA:

1. A proteção na média tensão pode ser efetuada por uma chave primária ou pela chave fusível (derivação da rede aérea).

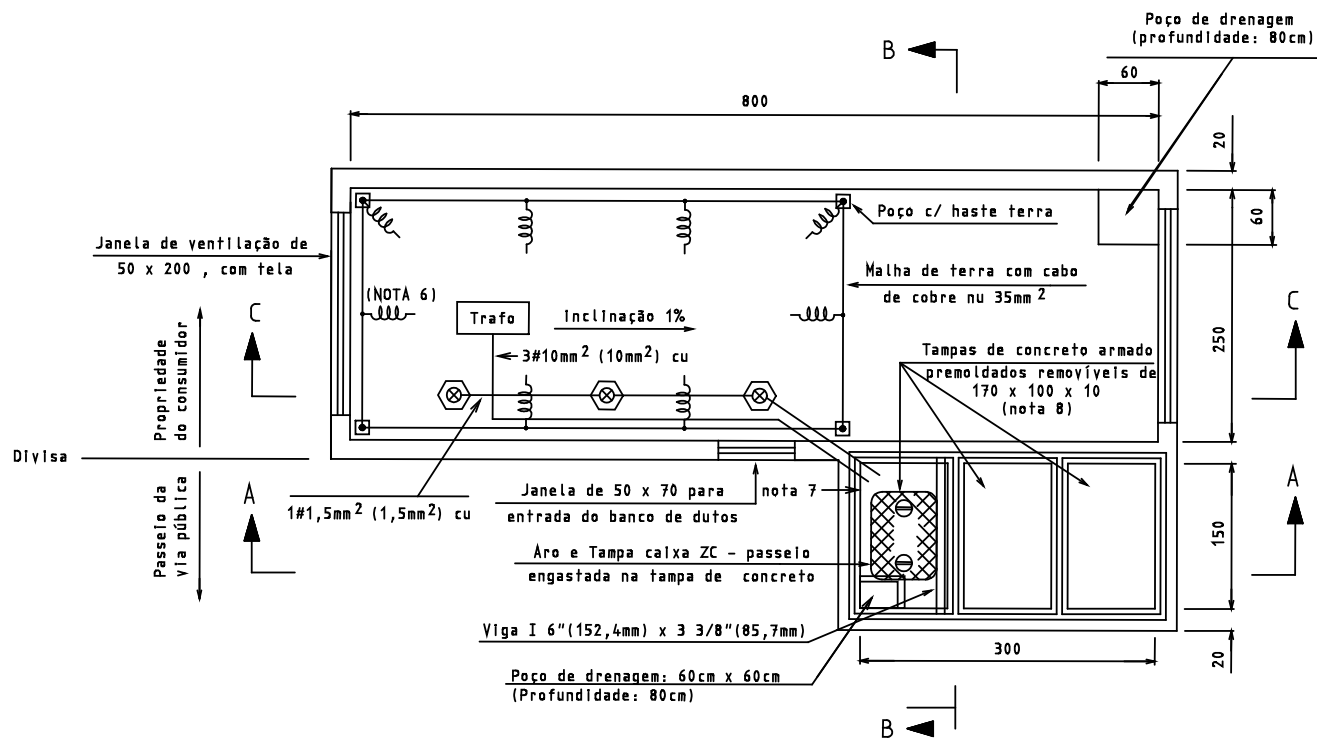
## Relação De Materiais - Câmara – Módulo II - Montagem Eletromecânica - Desenho 61

ITEM	DESCRIÇÃO	UNID.	QUANT.
01	Barramento isolado cobre, 0,6/1,0kV-2000A – (hycrab) – item opcional	pç	08
02	Braçadeira de latão "U"-3/4" com parafuso, porca e arruela	par	12
03	Braçadeira de latão "U"-1/2" com parafuso, porca e arruela	par	24
04	Braçadeira de latão "U"- 2" com parafuso, porca e arruela	par	40
05	Bucha de expansão com parafuso cabeça sextavada – Des. 02.118-CEMIG-0496	pç	80
06	Cabo Al 1x50mm <sup>2</sup> , EPR/XLPE, 8,7/15kV – (média tensão)	m	150
07	Cabo Cu 1x240mm <sup>2</sup> , EPR/XLPE, 0,5/1kV – (baixa tensão)	m	260
08	Cabo de cobre nu, 2/0 BWG – 7 fios	kg	30
09	Caixa de barramento de baixa tensão	pç	02
10	Chave de 15kV-200A – item opcional	pç	01
11	Conector de aterramento cabo 25-70mm <sup>2</sup> / haste de 19mm <sup>2</sup>	pç	04
12	Conector parafuso fendido para cabo CA/Cu de 10-95mm <sup>2</sup>	pç	03
13	Haste de aterramento de aço	pç	04
14	Parafuso de latão de 3/8" x 1 1/2" com porca e arruela de pressão, cabeça sextavada	pç	56
15	Perfilado perfurado de aço de chapa 12 x 600mm	pç	03
16	Terminal (mufla) para uso externo para cabo 50mm <sup>2</sup> - 15kV	pç	03
17	Terminal a compressão cabo-barras para cabos Cu/Al de 240mm <sup>2</sup> - Des. 02.118-CEMIG-0330	pç	32
18	Terminal a compressão cabo/barras para cabos de 70mm <sup>2</sup>	pç	04
19	Terminal desconectável cotovelo (TDC) para cabos de 50mm <sup>2</sup>	pç	15
20	Transformador trifásico de 500kVA	pç	02
21	Viga I de aço	pç	04
22	Perfil "L" – Dês. 02.118-CEMIG-0495 – item 1 – opcional – uso com chave L – Inebrasa	pç	04
23	Barramento triplex (BTX) 15kV – 200A	pç	03

## NOTAS:

1. Esta relação de material é relativa a instalação de dois transformadores subterrâneos de 500kVA.
2. O item 01 (Barramento isolado hycrab) é necessário em situações especiais tais como para reforço da rede Cemig, para divisão de cargas, para promover o paralelismo entre os transformadores (equalização de cargas e/ou reforço da rede da Cemig), etc.

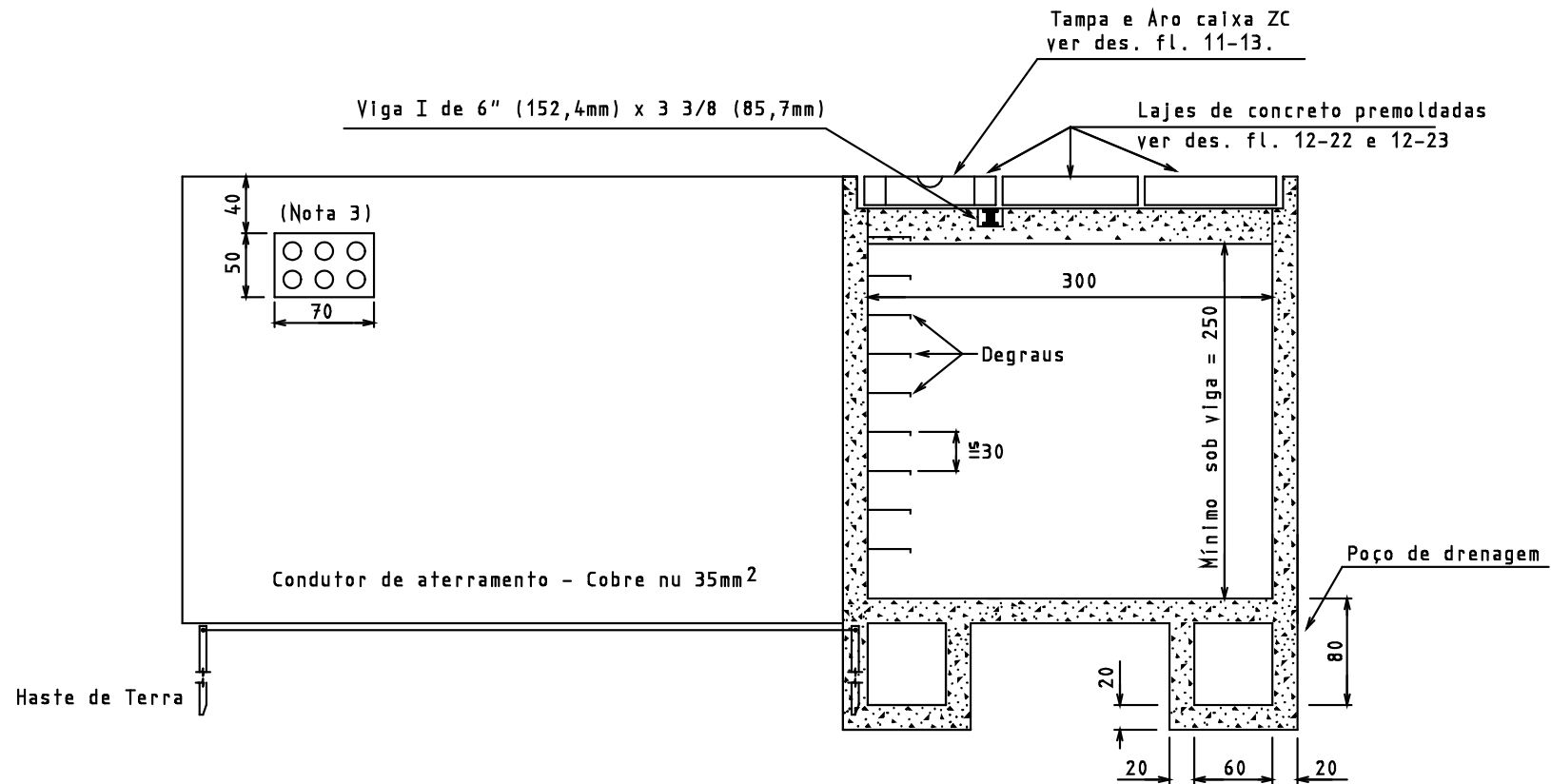
Desenho 56 - Câmara – Módulo I - Construção Civil – Planta



## NOTAS:

1. A construção civil da câmara e a malha de aterramento são de responsabilidade do consumidor.
2. Este módulo comporta a instalação de um trafo subterrâneo de até 750kVA, de acordo com as dimensões máximas permitidas pela NBR 9369.
3. Corte AA – Ver Desenho 66, Corte BB – ver Desenho 67 e Corte CC – ver Desenho 68.
4. Detalhes da tela de ventilação – Ver Desenho 73.
5. Cotas em centímetros, exceto onde indicado.
6. Os rabichos para conexão à malha de aterramento são opcionais.
7. Ver o sistema de iluminação no Desenho 74.
8. As tampas de concreto e os locais para os seus encaixes (Câmaras módulos I e II) devem ser providos de cantoneira de aço para evitar danos na retirada.

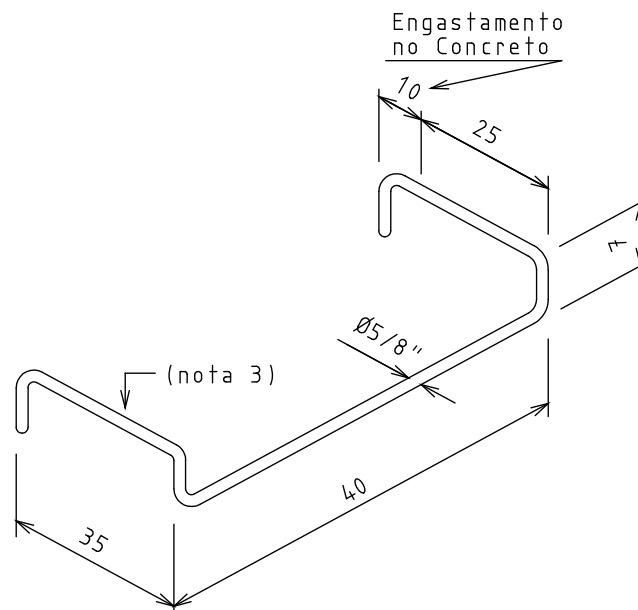
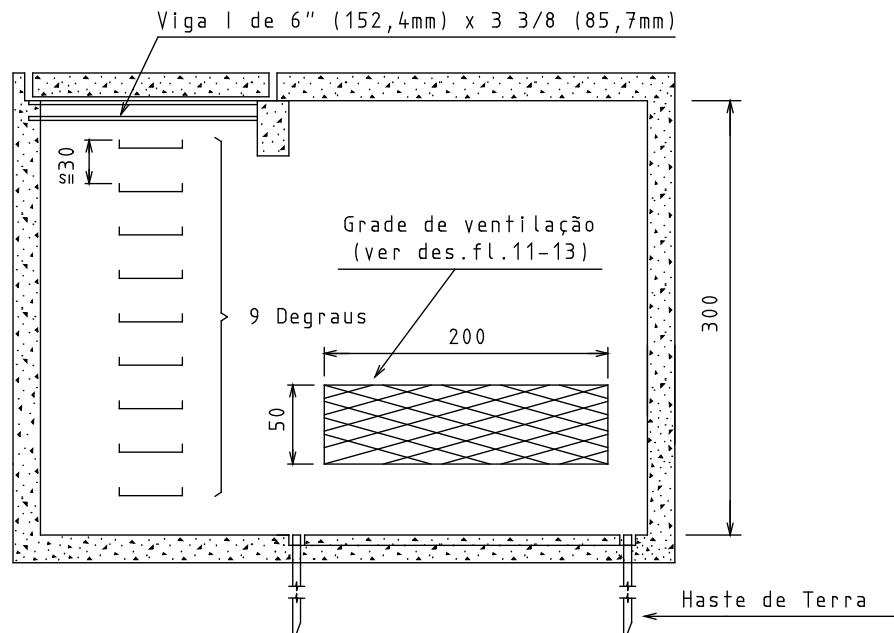
Desenho 57 - Câmara – Módulos I e II - Construção Civil – Corte AA



## NOTAS:

1. Detalhes da planta desta câmara – ver Desenho 56 (Módulo I) e Desenho 60 (Módulo II).
2. Cotas em centímetros, exceto onde indicado.
3. Os dutos para entrada dos condutores de média tensão e saída dos condutores de baixa tensão devem entrar a uma altura mínima de 40 centímetros do teto.
4. Não projetar e não instalar os degraus mostrados no desenho acima onde a altura entre o piso da câmara e o passeio da entrada dessa câmara (tampa de acesso) for até 3,5 metros de profundidade.

Desenho 58 - Câmara – Módulo I - Construção Civil – Corte BB

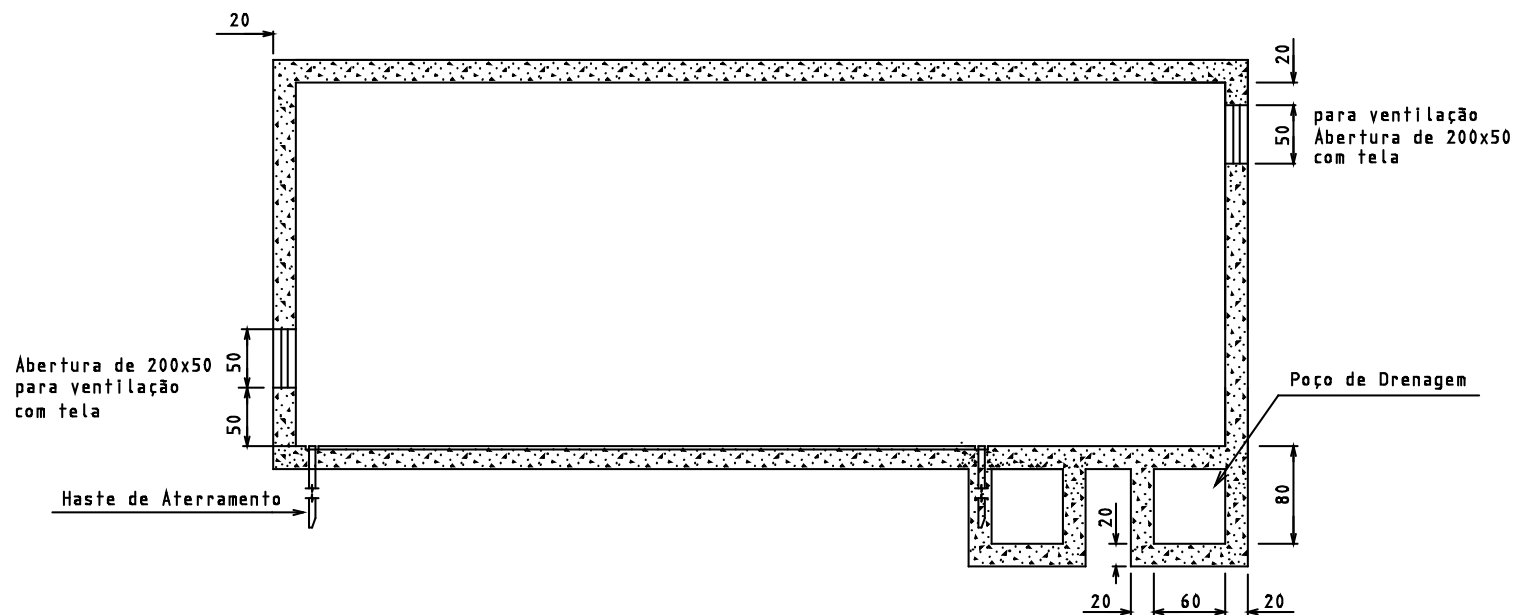


## NOTAS:

1. Detalhes da planta desta câmara – ver Desenho 56.
2. Cotas em centímetros, exceto onde indicado.
3. Material: Aço CA-37
4. Acabamento: Zincado por imersão de acordo com a NBR 6323.



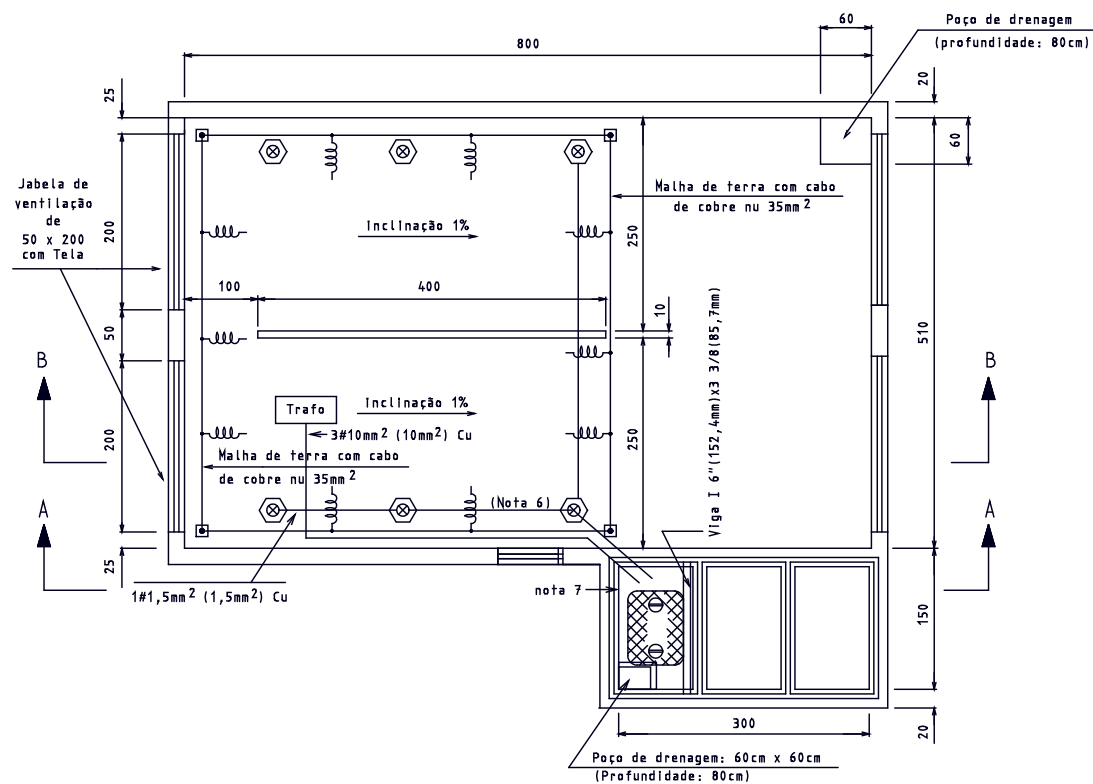
Desenho 59 - Câmara – Módulo I - Construção Civil – Corte CC



## NOTAS:

1. Detalhes da planta desta câmara – ver Desenho 56.
2. Cotas em centímetros, exceto onde indicado.

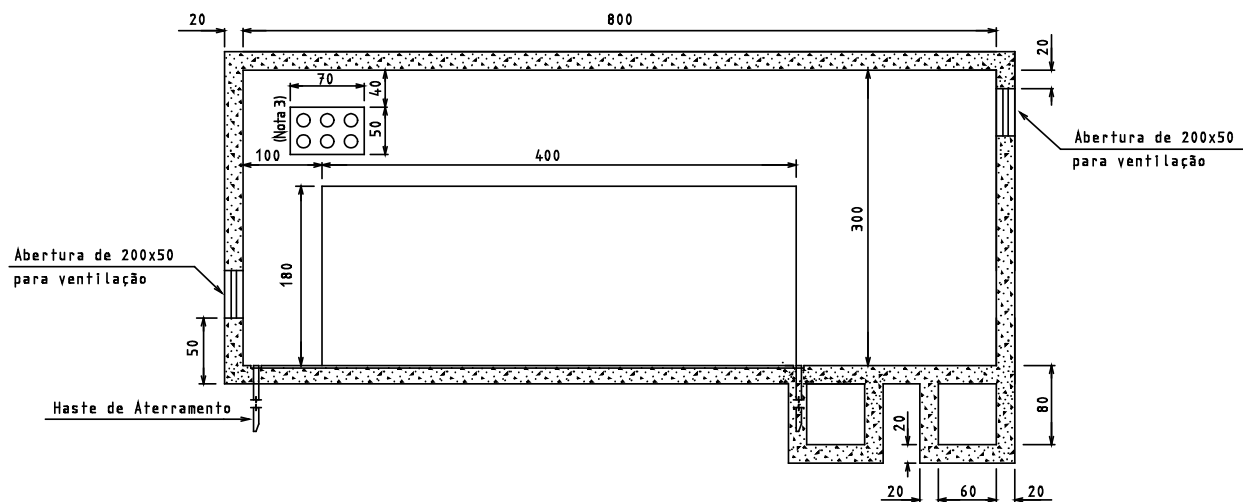
Desenho 60 - Câmara – Módulo II - Construção Civil – Planta



## NOTAS:

1. Este módulo comporta a instalação de dois trafos de até 750kVA subterrâneo, de acordo com as dimensões máximas permitidas pela NBR 9369.
2. Este módulo será utilizado em edificações de uso coletivo com demanda acima de 750kVA.
3. Corte AA – Ver Desenho 66 e Corte BB – ver Desenho 67.
4. Detalhas da tela de ventilação – Ver Desenho 64.
5. Cotas em centímetros, exceto onde indicado.
6. Os rabichos para conexão à malha de aterramento são opcionais.
7. Ver o sistema de iluminação no Desenho 65.

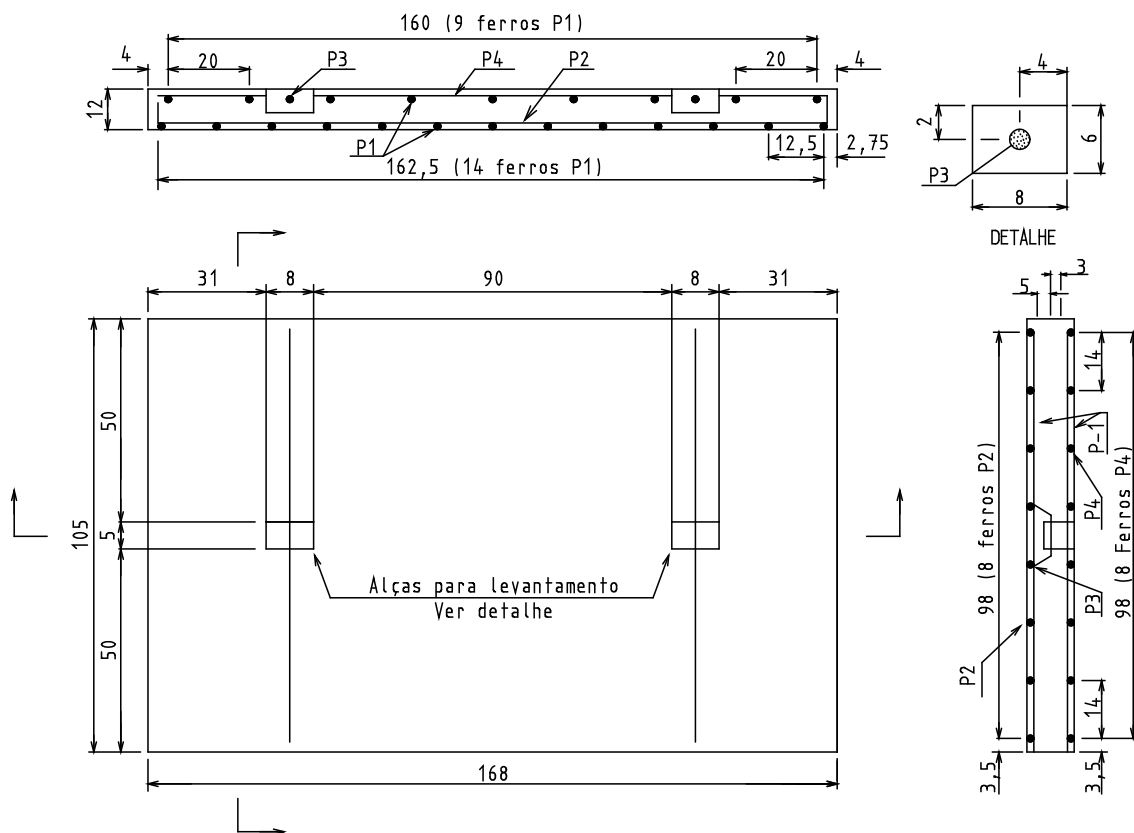
Desenho 61 - Câmara – Módulo Ii - Construção Civil – Corte BB



## NOTAS:

1. Detalhes da planta desta câmara – ver Desenho 69.
2. Cotas em centímetros, exceto onde indicado.
3. Os dutos para entrada dos condutores de média tensão e saída dos condutores de baixa tensão devem estar a uma altura mínima de 40 centímetros do teto.

Desenho 62 - Câmaras – Módulos I e II - Laje De Concreto Premoldado – Forma e Armação

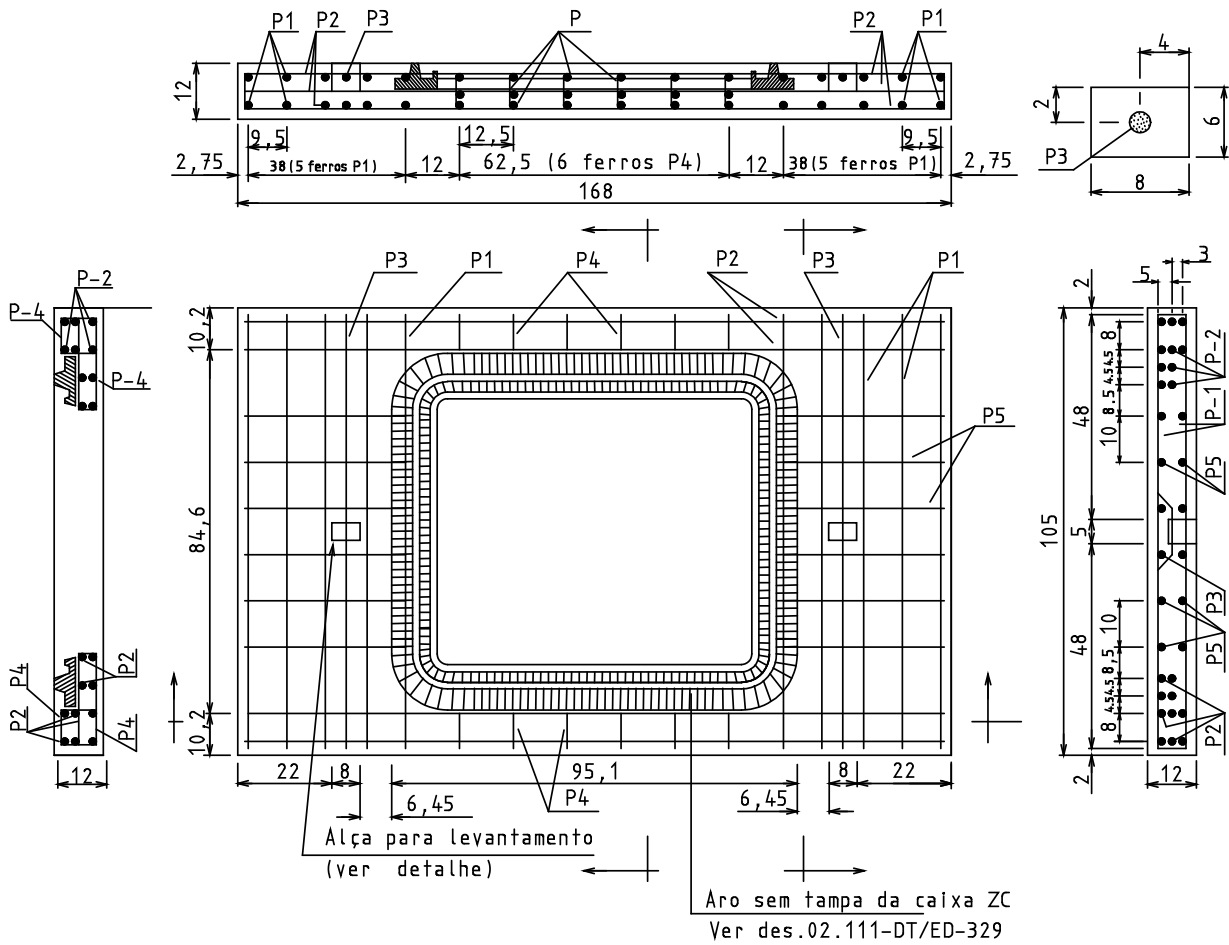


POS.	Ø mm	QUANT	COMPRIMENTO		DETALHES	Ø mm	COMPRIMENTO m	MASSA kgf
			CADA	TOTAL				
P1	4,2	23	101	2323	101	4,2	36,35	7,27
P2	9,5	8	180	1440	8   164   8	9,5	14,40	8,06
P3	12,0	2	101	202	42   5   42	12,0	2,02	2,00
P4	4,2	8	164	1312	164	MASSA TOTAL		17,33

NOTAS:

1. Dimensões em centímetros, exceto onde indicado.
2. O concreto a ser utilizado deve ser o de fck = 15MPA (150 kgf/cm²).
3. Peso aproximado da tampa: 556,0kgf.

Desenho 63 - Câmaras – Módulos I e II - Laje De Concreto Premoldado Com Tampa – Forma e Armação

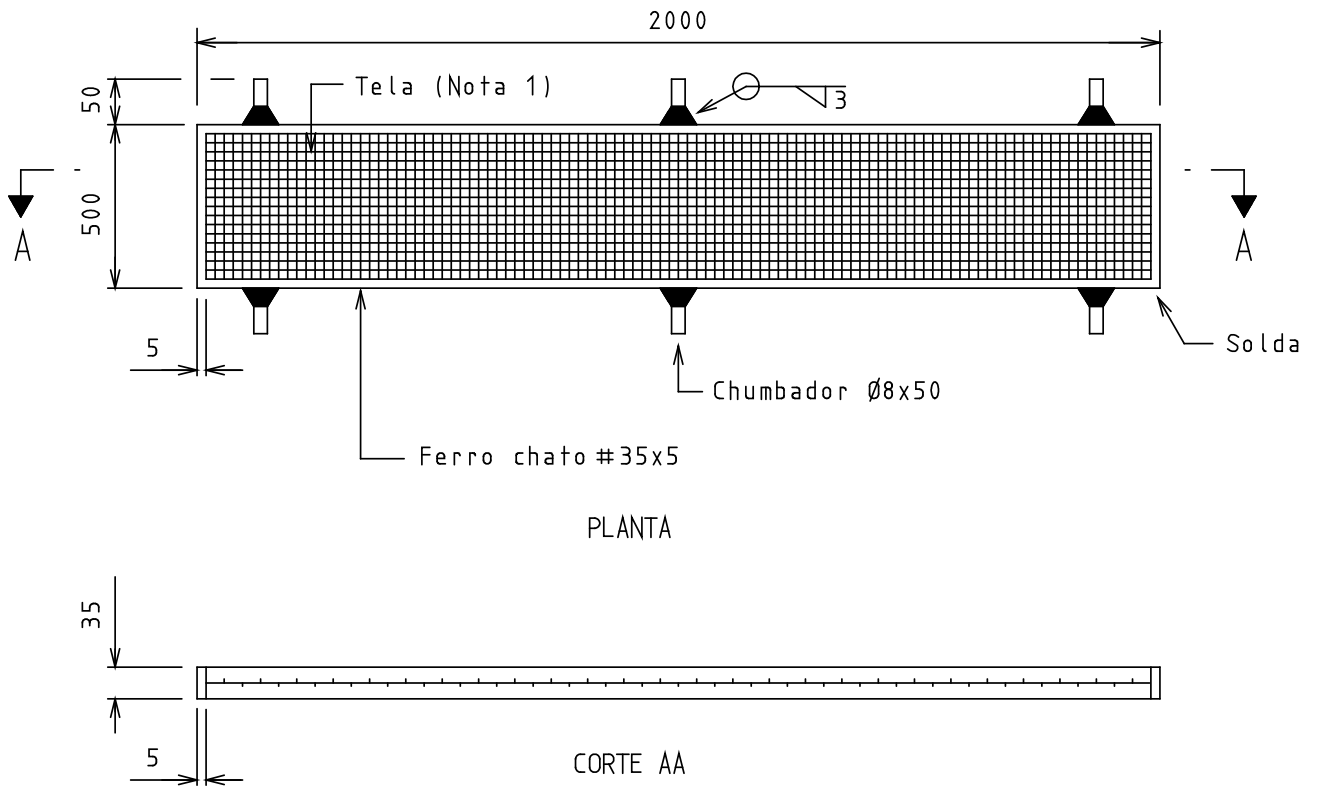


LISTA DE FERROS					RESUMO DE AÇO (CA - 60B)			
POS.	Ø mm	QUANT	COMPRI- MENTO CADA	TOTAL	DETALHES	Ø mm	COMPRI- MENTO m	MASSA kg
P1	9,5	10	228	2280		3,4	22,56	3,00
P2	9,5	20	180	3600		9,5	58,80	33,00
P3	12,0	2	109	218		12,0	2,18	2,10
P4	3,4	12	96	1152		MASSA TOTAL		38,10
P5	3,4	12	92	1104				

NOTAS:

1. Dimensões em centímetros, exceto onde indicado.
2. Peso aproximado da laje com tampa: 506kgf.
3. O concreto a ser utilizado deve ser o de fck = 15MPa (150 kgf/cm<sup>2</sup>).
4. Usar "SIKADUR 32" na parte do aro de ferro fundido que ficará em contato com o concreto.

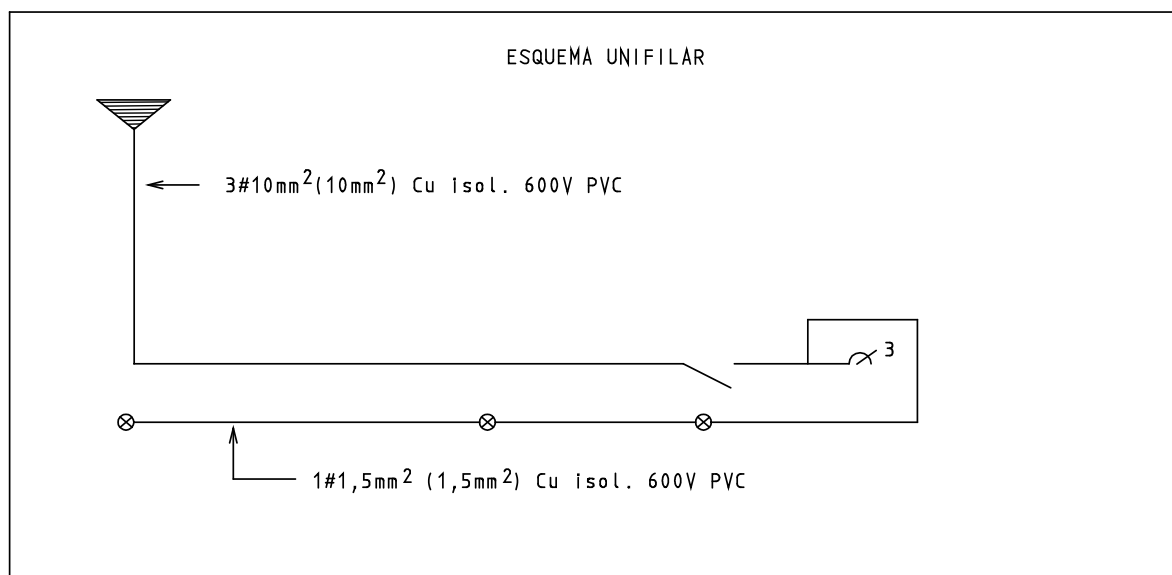
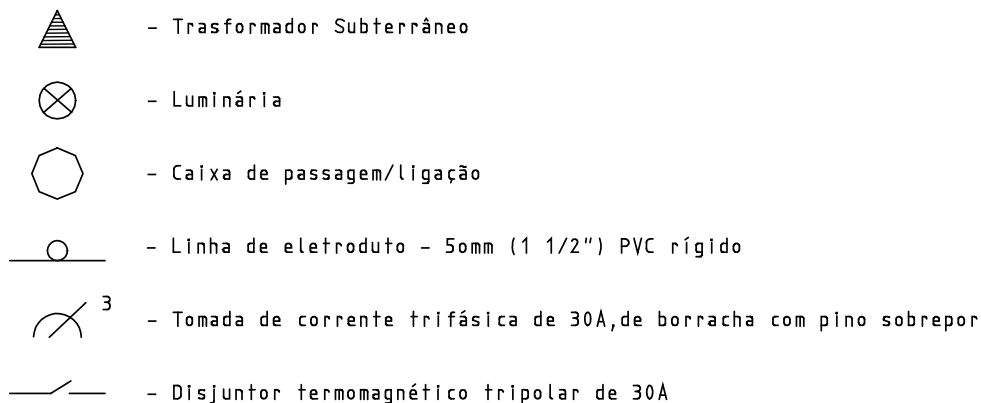
## Desenho 64 - Câmaras – Módulos I e II - Tela Para Ventilação Natural



## NOTAS:

1. A tela deve ser ondulada, com malha de 25 x 25mm, aproximadamente, confeccionado com arame de aço galvanizado a fogo, bitola nº 8 BWG.
2. Admite-se uma tolerância de mais ou menos 10% em todas as cotas.
3. A tela deve ser solidamente soldada à moldura de ferro chato.
4. Os ferros chatos da moldura serão soldados entre si, formando um conjunto rígido e quadros externos com ângulos de 90° perfeitos.
5. Dimensões em milímetros, exceto onde indicado.

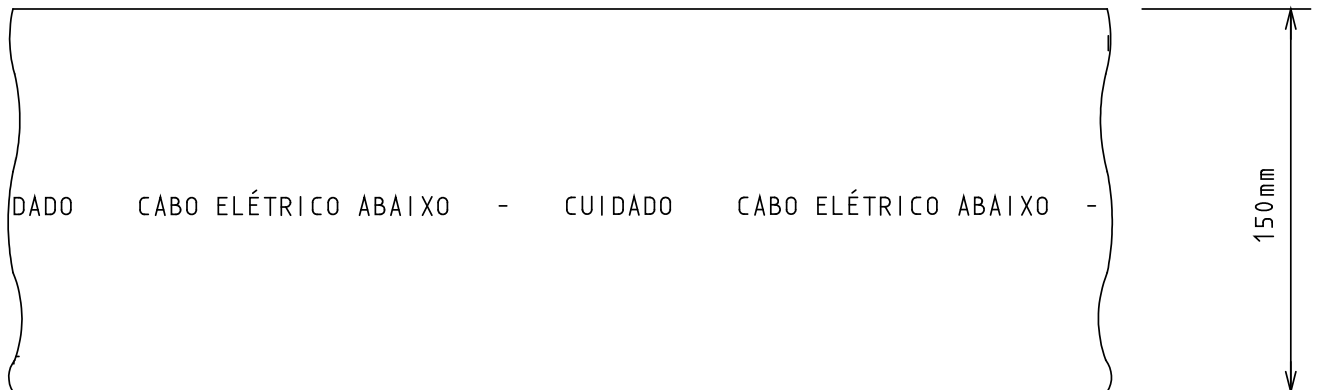
## Desenho 65 - Sistema de Iluminação da Câmara Transformadora



## NOTAS:

1. Os condutores (3# 10mm<sup>2</sup> (10) Cu) isolado PVC 600V, do ramal para iluminação da câmara transformadora devem ter uma sobra de, no mínimo, 1,70 metros para conexão na baixa tensão do transformador.
2. Os eletrodutos devem ser fixados na parede e no teto da câmara com braçadeiras.
3. O eletroduto da parede do corte "AA" (Câmaras módulo I e II) deve ser fixado à 20 centímetros do teto.
4. O disjuntor deve ser instalado numa caixa moldada.
5. O disjuntor e a tomada devem ser fixados à 30 cm do teto, quando a câmara for enterrada, próximos à tampa metálica da caixa ZC para acesso à câmara.

## Desenho 66 - Faixa Plástica De Sinalização

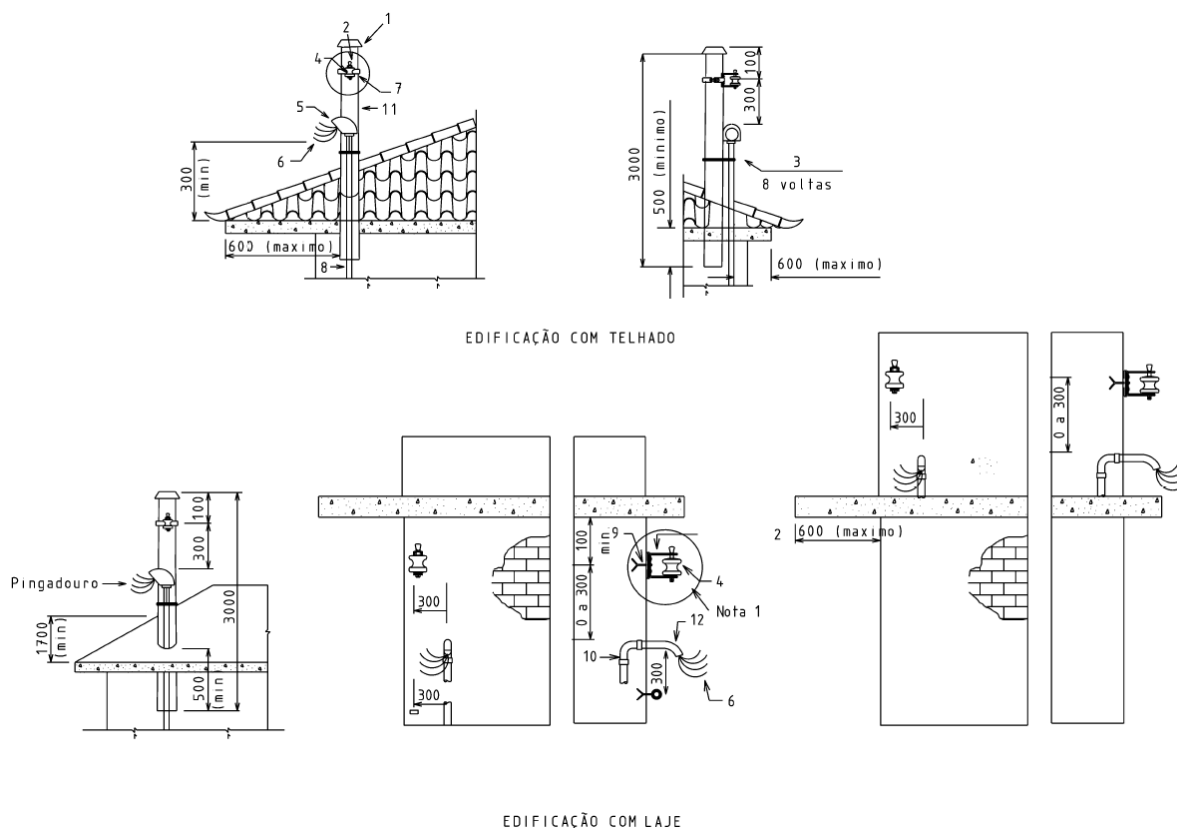


## NOTAS:

1. Material: PVC
2. Cores:
3. fita amarela
4. alerta em vermelho
5. Esta faixa de advertência deve ser instalada conforme estabelecido no Desenhos 47 e 48.



## Desenho 67 - Instalação Do Ramal De Conexão Aéreo - Exemplos De Sistemas De Ancoragem

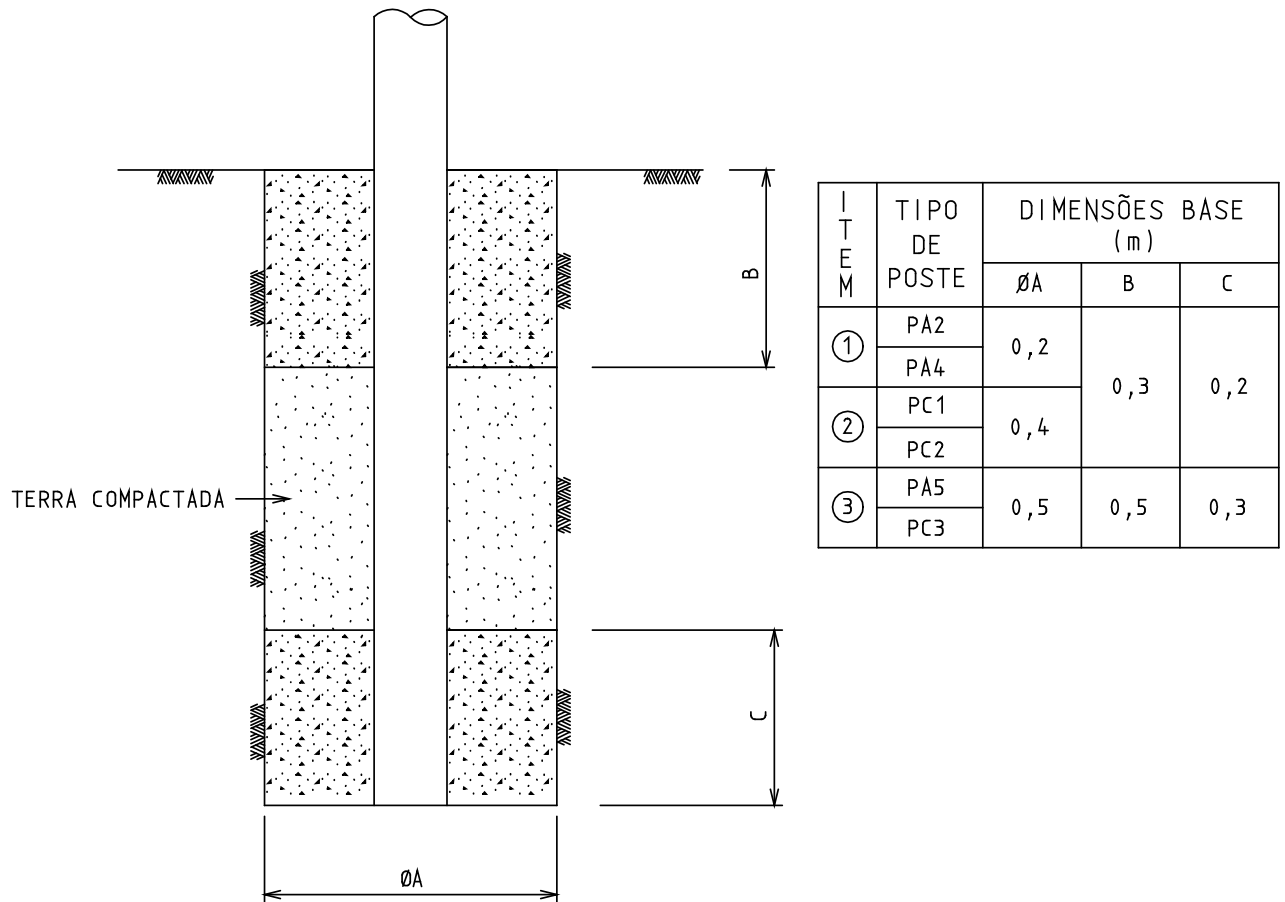


LISTA DE MATERIAL							
ITEM	DESCRIÇÃO	UN.	QUANT.	ITEM	DESCRIÇÃO	UN.	QUANT.
1	Tampão	pç	01	08	Eletroduto	pç	V
2	Armação secundária de um estribo	pç	V	09	Parafuso chumbador	pç	01
3	Arame de aço galvanizado nº 12 BWG	kg	02	10	Curva 90°	pç	01
4	Isolador roldana	pç	V	11	Pontaletes	pç	01
5	Cabeçote de alumínio ou PVC	pç	V	12	Curva 45°	pç	01
6	Condutor de cobre isolado	m	V	13	Chumbador olhal para ancoragem da escada (Nota 3)	pç	01
07	Cinta	pç	01				

## NOTAS:

1. Caso as alturas mínimas do condutor ao solo (indicadas no capítulo 3, item 1.2) não sejam obtidas com estes sistemas de ancoragem, utilizar poste.
2. Lista de material: V = quantidade variável em função da altura do padrão e do tipo de ligação.
3. O chumbador olhal deve ser conforme o Desenho 69 e deve ser fixado à parede de tal forma que suporte uma força de tração de 60daN.
4. Cotas em milímetros.
5. Essa figura refere-se a ancoragem do ramal de conexão aéreo na parede da edificação do 2º andar para atendimento à(s) edificação(ões) localiza(s) no primeiro andar quando essa(s) edificação(ões) não têm altura suficiente para atender as distâncias mínimas entre os condutores do ramal de conexão e o solo especificadas no 5.1.2. A parede do 2º andar pertence a uma unidade consumidora e não constitui simplesmente numa mureta de alvenaria. A distância entre a armação secundária e a laje deve ser de 2,80 metros para as edificações localizadas do mesmo lado da rede da Cemig e de 3,50 metros para as edificações localizadas do lado contrário da rede da Cemig. Deve, ainda, ter uma distância horizontal igual ou superior a 1,20 metros de janelas.

Desenho 68 - Padrão Com Ramal De Conexão Aéreo - Base Concretada Para Poste

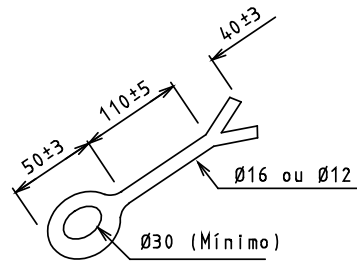


NOTAS:

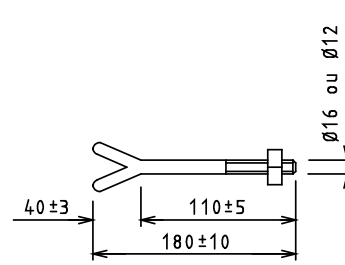
1. Utilizar traço 1 : 3 : 6 (fck = 135kg/cm<sup>2</sup>)
2. As dimensões indicadas são mínimas
3. Base concretada aplicável a postes de aço (PA) e postes de concreto (PC) nas ligações a 4 fios.

LISTA DE MATERIAL					
ITEM	DESCRIÇÃO	UNIDADE	QUANTIDADE (MÍNIMA)		
			1	2	3
01	Cimento CP-320	LATA	1/6	1/3	1
02	Areia lavada	(14L)	½	1	3
03	Brita nº 1		1	2	6
-	Volume de concreto	m <sup>3</sup>	0,023	0,047	0,140

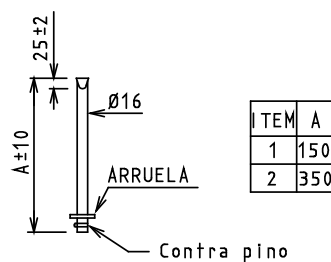
Desenho 69 - FERRAGENS - ANCORAGEM DO RAMAL DE CONEXÃO AÉREO



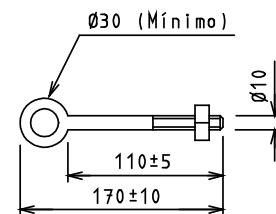
CHUMBADOR - OLHAL



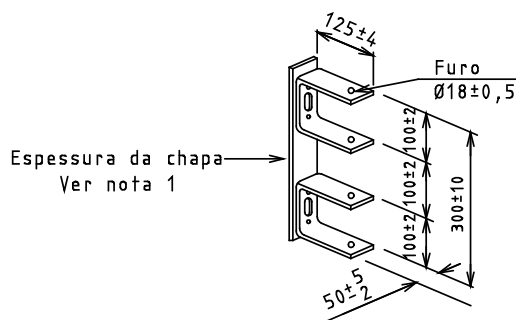
PARAFUSO - CHUMBADOR



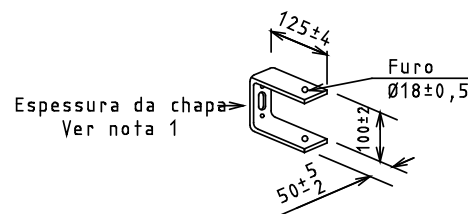
HASTE PARA ARMAÇÃO SECUNDÁRIA



PARAFUSO - OLHAL



ARMAÇÃO SECUNDÁRIA DE 2 ESTRIBOS

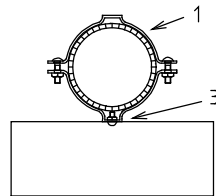


ARMAÇÃO SECUNDÁRIA DE 1 ESTRIBO

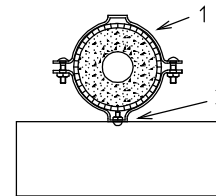
NOTAS:

1. A espessura da chapa deve ser de , no mínimo, 3mm para postes PA1, PA2 e PA4 e para pontaletes PT1 e PT2 e de, no mínimo, 5mm para os postes PA3, PA5 e PA6.
2. Todo material deve ser em aço carbono, zincado por imersão a quente.
3. Quando instalados diretamente na edificação, devem ser fixados em parte estrutural da edificação (viga, coluna, etc.)
4. Dimensões em milímetros.

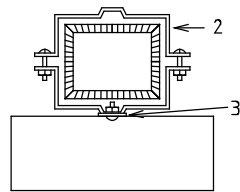
Desenho 70 - Alternativas De Fixação Do Ramal De Conexão e Da Caixa De Medição



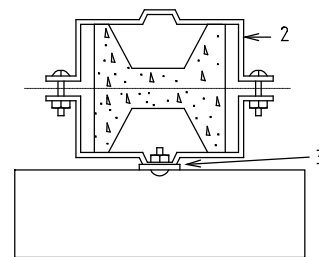
POSTE DE AÇO



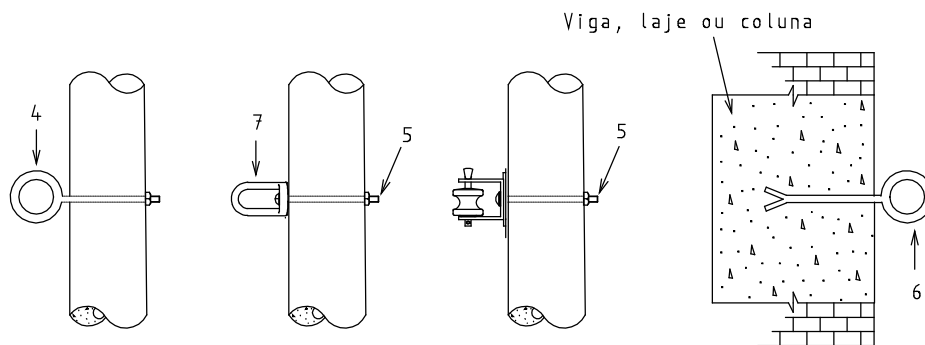
POSTE DE CONCRETO



POSTE DE AÇO QUADRADO



POSTE NÃO FURADO - DUPLO T ou QUADRADO

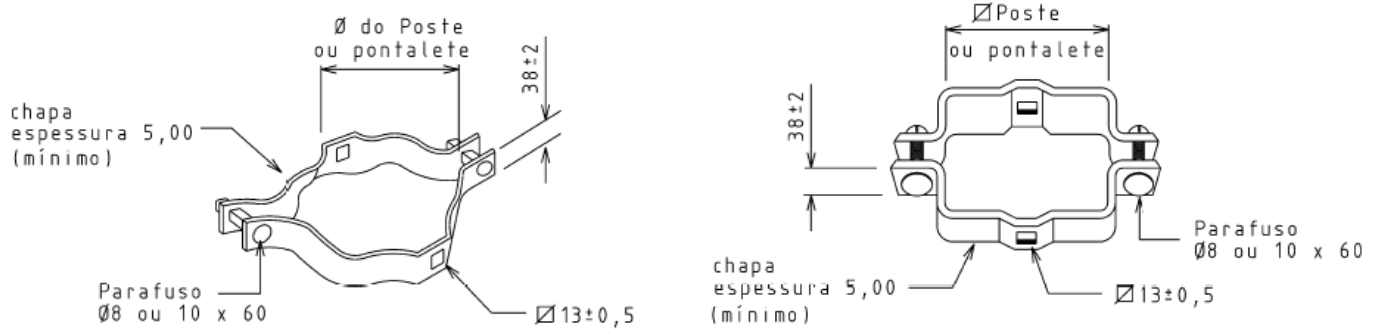


POSTE DO PADRÃO FURADO

DIRETO NA EDIFICAÇÃO

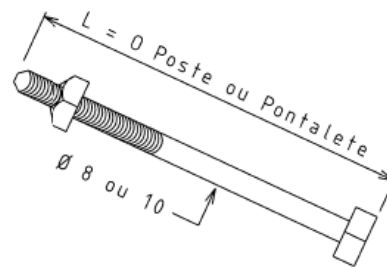
LISTA DE MATERIAL			
ITEM	DESCRIÇÃO	ITEM	DESCRIÇÃO
1	Cinta para poste circular	5	Parafuso rosca parcial
2	Cinta para poste DT ou quadrado	6	Chumbador olhal
3	Guarnição 38mm	7	Olhal
4	Parafuso olhal		

## Desenho 71 - Cintas



CINTA PARA POSTE CIRCULAR

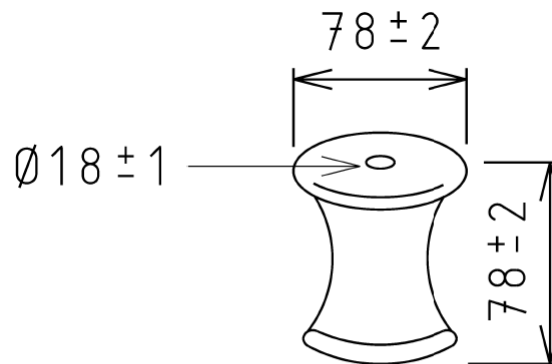
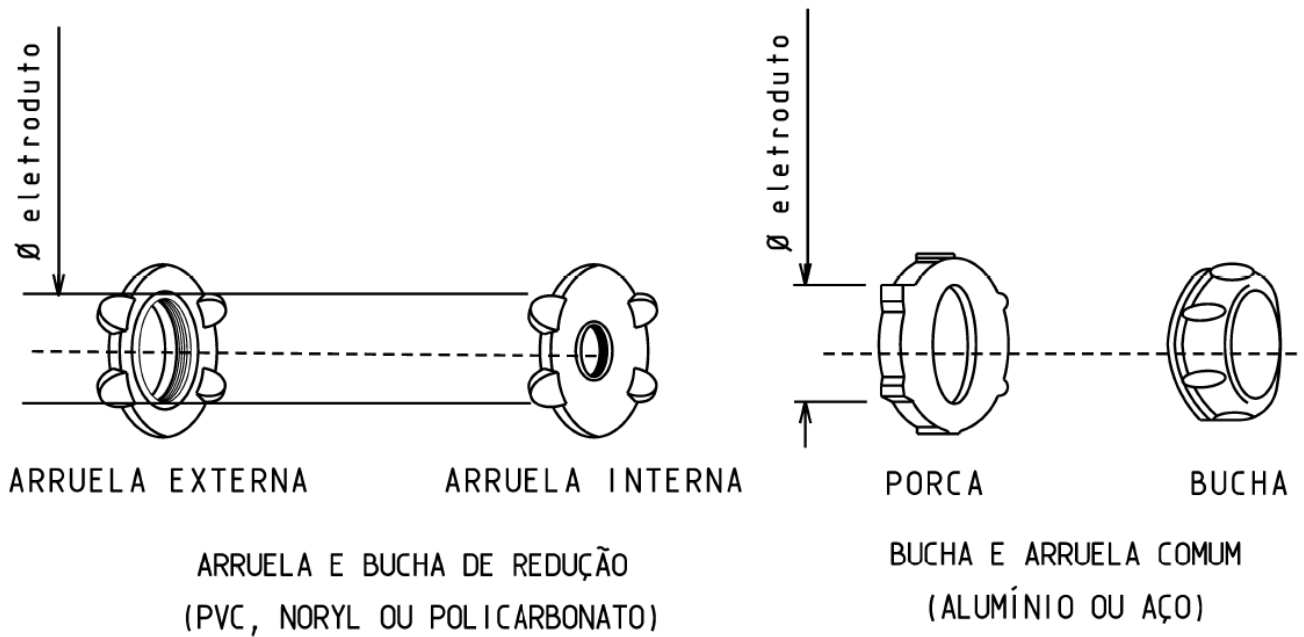
CINTA PARA POSTE DT OU QUADRADO

PARAFUSO ROSCA PARCIAL  
(COM PORCA)

## NOTAS:

1. Cintas, parafusos e porcas: aço carbono, zincado por imersão a quente.
2. Dimensões em milímetros.
3. Cinta: 02.118-CEMIG-0022.

## Desenho 72 - Arruela, Bucha e Isolador Roldana

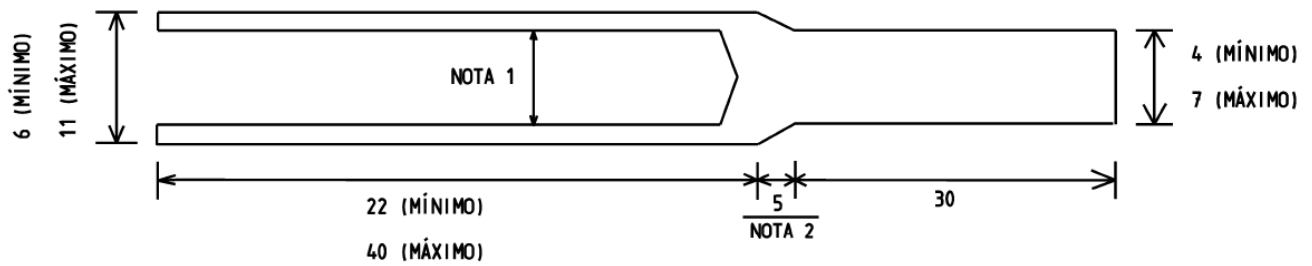


ISOLADOR ROLDANA  
(VIDRO OU PORCELANA)

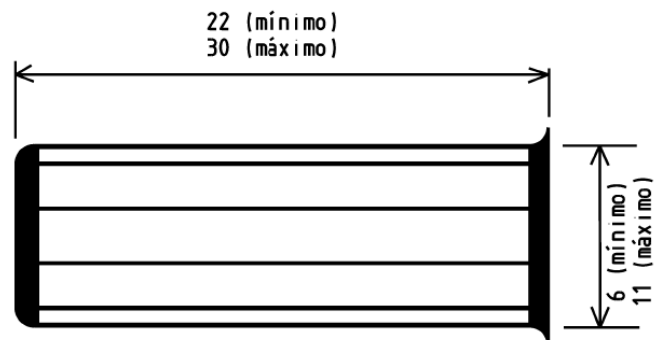
## NOTA:

1. Dimensões em milímetros.

## Desenho 73 – Terminal Maciço De Compressão Tipo Pino e De Encapsulamento



TERMINAL MACIÇO DE COMPRESSÃO TIPO PINO

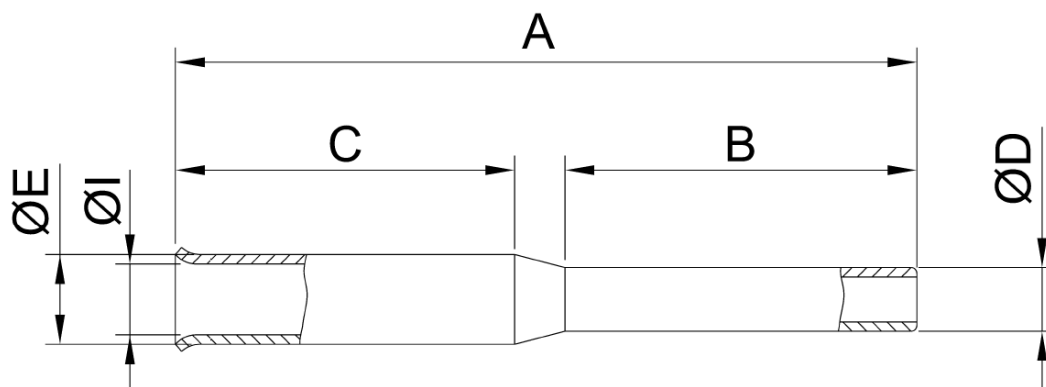


TERMINAL DE ENCAPSULAMENTO

## NOTAS:

1. Refere-se ao diâmetro do condutor sem isolamento e esta nota é aplicável também ao terminal de encapsulamento.
2. Pode ser utilizado terminal de compressão maciço sem a conectividade indicada no desenho.
3. As dimensões variáveis indicadas nos desenhos acima referem-se aos condutores com seção de 6 a 35mm<sup>2</sup>, que são os condutores utilizados em medição com instalação direta (sem TC) na área de concessão da Cemig.
4. Para a ligação do condutor flexível de 50mm<sup>2</sup> diretamente no borne do medidor de energia elétrica deve ser utilizado o terminal de compressão maciço ou o terminal de compressão vazado tipo pino (Desenho 83). Para os demais condutores, além desses terminais de compressão, pode ser utilizado o terminal de encapsulamento. Esses terminais devem ser de cobre.
5. Os terminais acima devem ser utilizados na ponta dos condutores flexíveis que serão ligados aos bornes do disjuntor e do medidor de energia elétrica e devem ser de cobre. Alternativamente, para a conexão nos bornes do disjuntor podem ser utilizados terminais do tipo olhal.
6. A área de compressão do terminal maciço de compressão tipo pino deve ser revestida com isolamento termocontrátil após a compressão sobre a ponta do condutor.
7. O terminal de encapsulamento pode ser do tipo tubular que tem as duas extremidades abertas.
8. Para condutores com seção superior a 50mm<sup>2</sup> deve ser utilizado terminal de compressão maciço ou terminal de encapsulamento, que pode ter comprimento de 23mm, conforme especificado pelo responsável técnico pela montagem.
9. Dimensões em milímetros.

Desenho 74 - Terminal De Compressão Vazado Tipo Pino



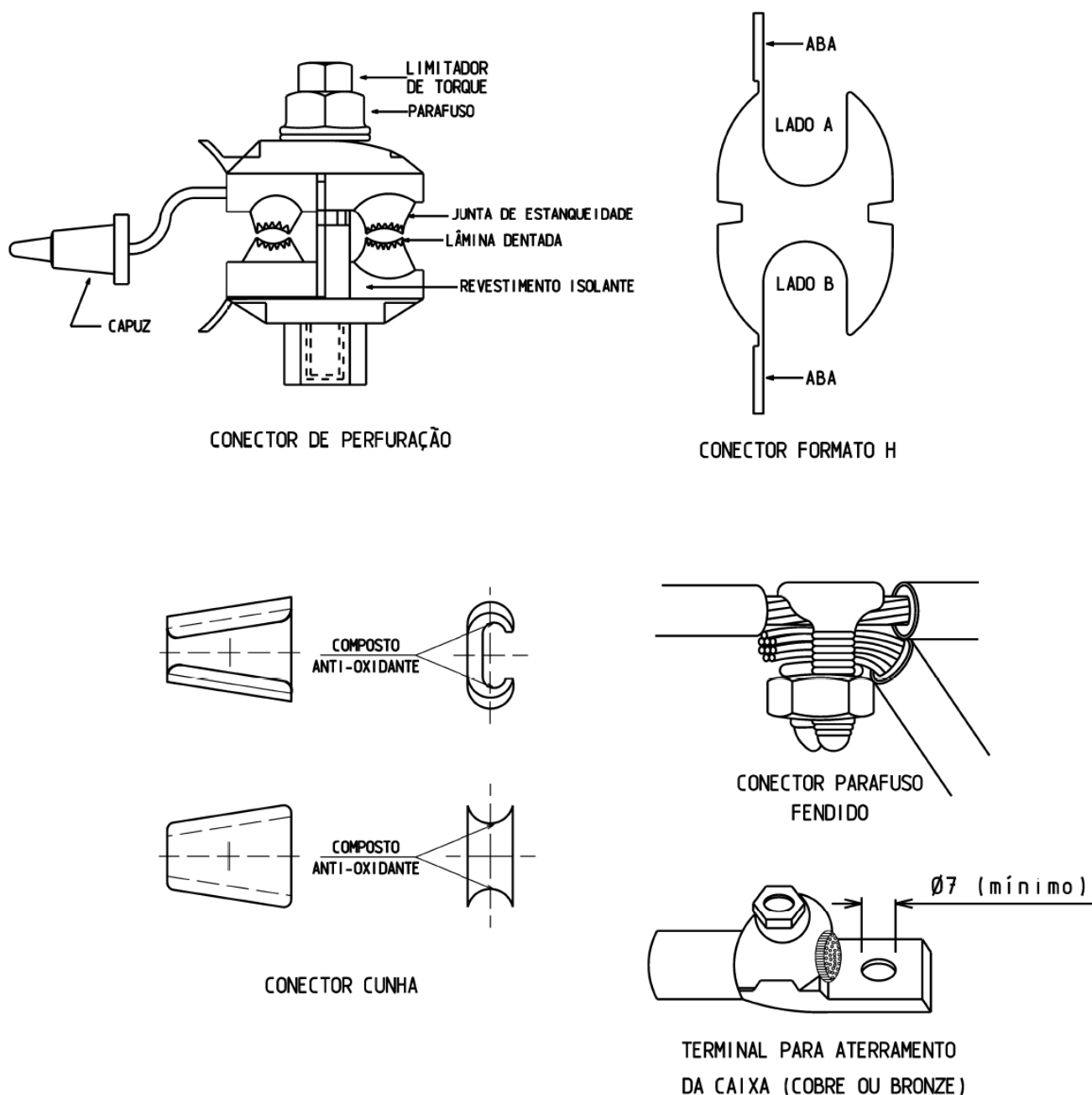
SEÇÃO (mm <sup>2</sup> )	DIMENSÃO mm					
	A	B	C	ØD	ØE	ØI
10	63,3	30,0	29,0	3,9	6,0	4,4
16	65,0	30,0	29,0	4,9	7,9	5,9
25	65,0	30,0	29,0	6,0	9,0	6,8
35	65,0	30,0	29,0	7,0	10,3	7,9
50	67,0	30,0	29,0	8,0	12,3	9,7
95	68,0	30,0	29,0	11,5	16,3	13,3
120	69,0	30,0	29,0	12,8	18,38	15,1
150	83,0	30,0	43,0	14,5	20,4	16,8
185	83,0	30,0	43,0	15,8	22,0	18,2
240	98,0	35,0	53,0	18,5	26,0	21,3

## NOTAS:

1. Para a ligação do condutor flexível de 50mm<sup>2</sup> diretamente no borne do medidor de energia elétrica deve ser utilizado o terminal de compressão maciço (Desenho 73) ou o terminal de compressão vazado tipo pino. Para os demais condutores, além desses terminais de compressão, pode ser utilizado o terminal de encapsulamento (Desenho 73). Esses terminais devem ser de cobre.
2. Os terminais acima devem ser utilizados na ponta dos condutores flexíveis que serão ligados aos bornes do disjuntor e do medidor de energia elétrica e devem ser de cobre. Alternativamente, para a conexão nos bornes do disjuntor podem ser utilizados terminais do tipo olhal.
3. O terminal tubular de compressão deve ser revestido com isolamento termocontrátil após a compressão sobre a ponta do condutor.
4. O terminal de encapsulamento pode ser do tipo tubular que tem as duas extremidades abertas.
5. Para condutores com seção superior a 50mm<sup>2</sup> deve ser utilizado terminal de compressão maciço ou terminal de encapsulamento, que pode ter comprimento de 23mm, conforme especificado pelo responsável técnico pela montagem.
6. Dimensões em milímetros.



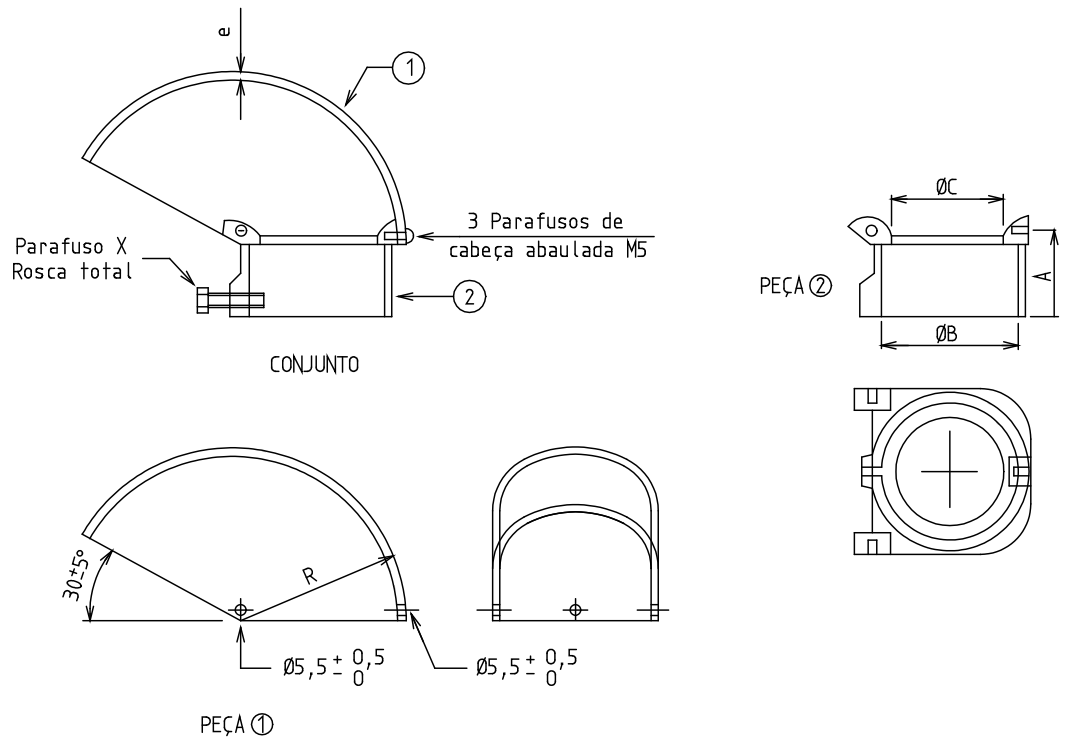
## Desenho 75 - Conectores e Terminais



## NOTA:

1. Quando o conector de perfuração for aplicado em área subterrânea, o mesmo deve apresentar características específicas para essa aplicação. A citar, dois capuzes, parafuso de aço INOX, e atender as características da especificação 02.111 TD/AT 22 (versão atual). O conector de perfuração de rede aérea não deve ser usado em área subterrânea em nenhuma hipótese.
2. Os conectores e terminais acima, podem ser utilizados, após o ponto de conexão, nos padrões de entrada e prumadas em geral, para a conexão de fases, neutro e aterramento, exceto quando explicitamente indicado.
3. É permitida a utilização de mais de um conector para a conexão do neutro, condutor de proteção e condutor de aterramento no parafuso de aterramento da caixa de medição. As conexões devem ser realizadas de forma adequada, garantindo uma conexão sólida e permanente.

Desenho 76 - Cabeçote Para Eletroduto

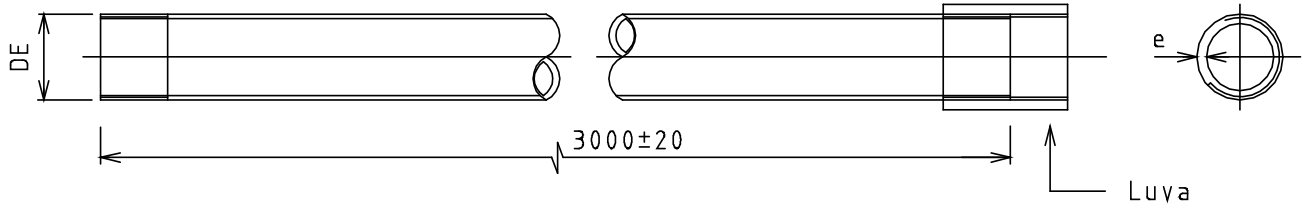


I T E M	UTILIZAÇÃO	A	ØB	ØC	PARAF. X	ØE	R	PESO APROX. kg	Espessura min "e"	
									PEÇAS - AL	PEÇAS - PVC
	ELETRODUTO DN (POL.)	min.					min.			
1	¾	20	31 ± 2	25 ± 2	M5 x 30	5,5 + 0,5	55	0,20	5	7
2	1		38 ± 2	31 ± 2				0,30		
3	1 1/2	50	54 ± 3	44 ± 3	M8 x 30	8,5 + 0,5	85	0,50		
4	2		66 ± 3	55 ± 3				0,70		
5	2 1/2		81 ± 3	67 ± 4				1,20		
6	3	55	97 ± 4	62 ± 4	M10 x 30	10,5 + 0,5	125	1,70		
7	4		125 ± 6	107 ± 6				150		

**CARACTERÍSTICAS TÉCNICAS**

1. Material: Peças 1 e 2: Alumínio, liga de alumínio ou PVC; Parafusos, porca e arruela: Alumínio duro anodizado ou aço zincado
2. Acabamento: Superfícies lisas, isentas de rebarbas
3. Cor: (Material de PVC) : preto
4. Identificação: Marcação legível e indelével contendo: Nome ou marca do fabricante; Dimensões Ø B; Partes componentes: Fornecer completo, com todos os parafusos indicados no desenho

## Desenho 77 - Eletroduto de PVC Rígido

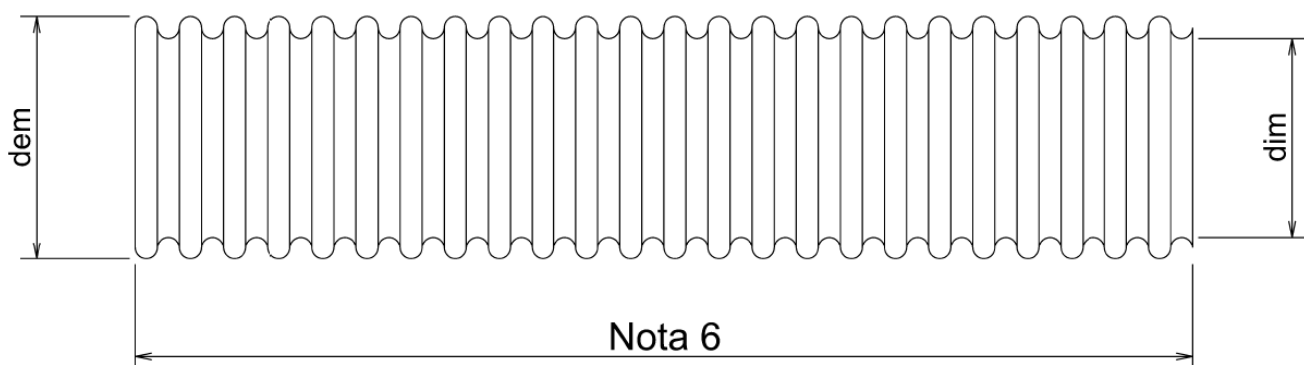


I T E M	DIÂMETRO			ESPESSURA NOMINAL DA PAREDE - e mm
	NOMINAL - DN		EXTERNO - DE	
	mm	POL	mm	
1	25	3/4	25,9	2,3
2	32	1	33,0	2,7
3	40	1 1/4	42,0	2,9
4	50	1 1/2	47,4	3,0
5	60	2	59,0	3,1
6	75	2 1/2	74,7	3,8
7	85	3	87,6	4,0
8	110	4	113,1	5,0

## CARACTERÍSTICAS TÉCNICAS:

1. Material: PVC rígido
2. Tipo: rosqueável, classe B, conforme NBR 15465
3. Acabamento: superfícies internas e externas do eletroduto e luva isenta de rebarbas e quinas vivas
4. Identificação: marcação no eletroduto de forma legível e indelével contendo: Nome ou marca de identificação do fabricante; Diâmetro nominal; O termo "eletroduto"; O termo "NBR 15465"; O termo "Eletroduto PVC rígido"; Partes componentes: fornecer eletroduto com uma luva.

## Desenho 78 - Eletroduto Corrugado de Polietileno

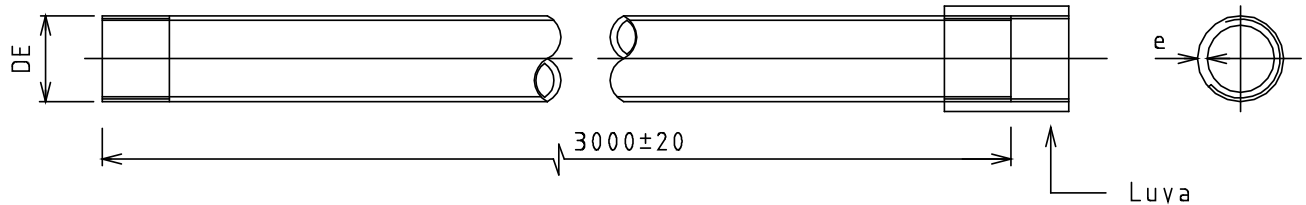


DIÂMETRO EXTERNO NOMINAL (DE)	DIÂMETRO EXTERNO MÉDIO( $d_{em}$ )	DIÂMETRO INTERNO MÉDIO( $d_{im}$ ) MÍNIMO
50	$50,0 \pm 1,5$	37,0
55	$55,0 \pm 1,5$	40,0
63	$63,0 \pm 2,0$	49,0
75	$75,0 \pm 2,0$	56,0
90	$90,0 \pm 2,5$	72,0
100	$100,0 \pm 2,5$	83,0
110	$110,0 \pm 2,5$	93,0

## CARACTERÍSTICAS TÉCNICAS:

1. Material: Polietileno
2. Tipo: conforme NBR 15715.
3. Acabamento: superfícies internas e externas do eletroduto isenta de bolhas, trincas, fraturas do fundido ou outros defeitos visuais.
4. Identificação: marcação no eletroduto de forma legível e indelével contendo:
  - a) Nome ou marca de identificação do fabricante
  - b) Diâmetro externo nominal (DE)
  - c) O termo "PE"
  - d) O termo "NBR 15715"
  - e) O termo "ENERGIA"
  - f) O termo "NÃO PROPAGANTE DE CHAMA"
  - g) Código que permita a rastreabilidade à sua produção, tal que contemple um indicador relativo ao mês e ano de fabricação.
5. Partes componentes: fornecer eletroduto com luva fabricada em polietileno ou polipropileno ou PVC.
6. Os dutos corrugados devem ser fornecidos em barras com comprimento múltiplos de 6 metros ou em rolos com comprimentos múltiplos de 25 metros.

## Desenho 79 - Eletroduto de Aço

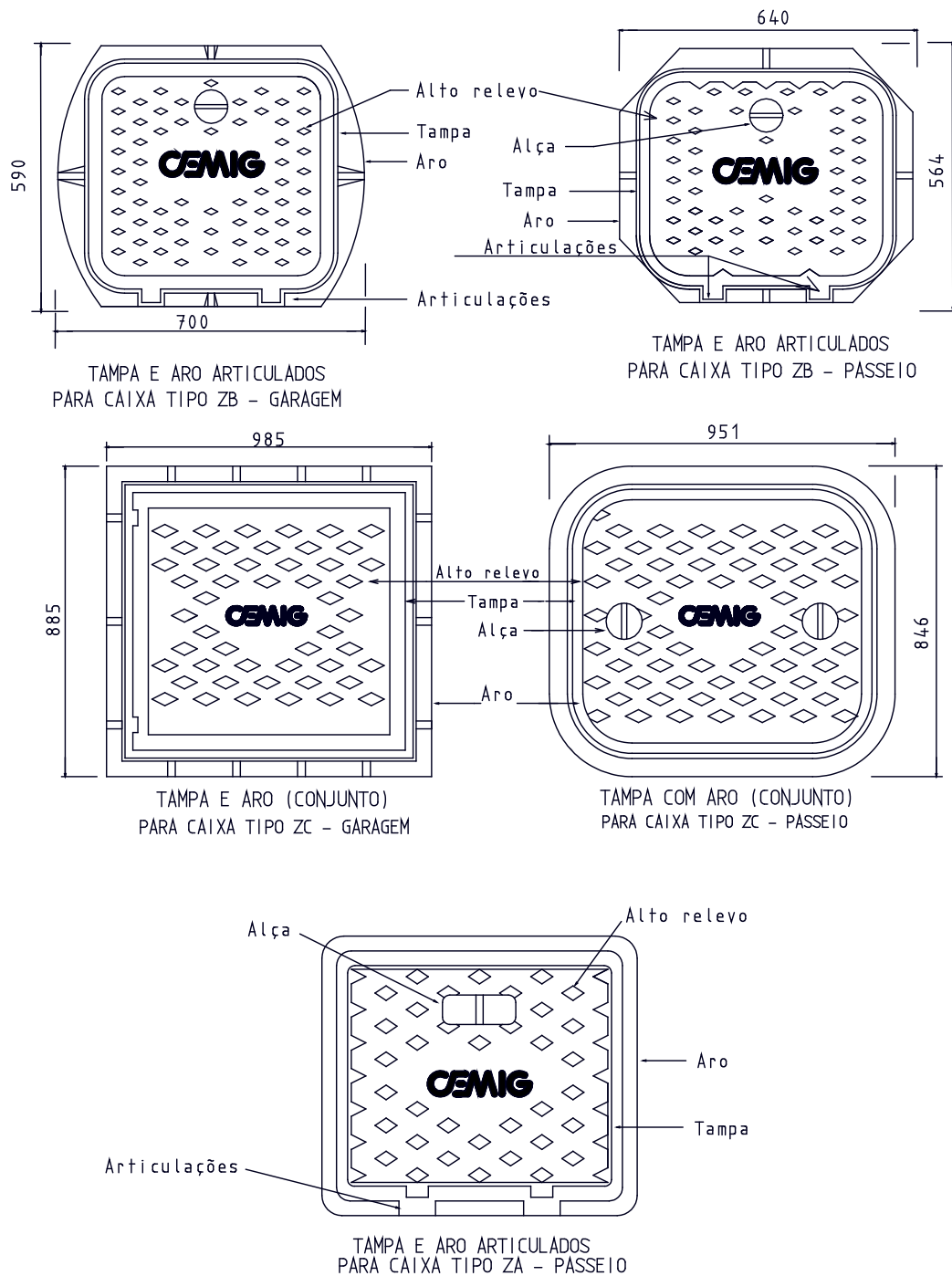


I T E M	DIÂMETRO			ESPESSURA NOMINAL DA PAREDE - e mm
	NOMINAL - DN		EXTERNO - DE mm	
	mm	POL		
1	20	¾	26,9	2,25
2	25	1	33,7	2,65
3	32	1 1/4	42,4	2,65
4	40	1 1/2	48,3	3,00
5	50	2	60,3	3,00
6	65	2 1/2	76,1	3,35
7	80	3	88,9	3,35
8	100	4	114,3	3,75

## CARACTERÍSTICAS TÉCNICAS:

1. Material: aço carbono
2. Tipo: eletroduto rígido conforme NBR 5598 ou NBR 5597
3. Acabamento: superfícies internas e externas do eletroduto e luva isenta de rebarbas e quinas vivas
4. Tratamento: zincagem por imersão a quente
5. Identificação: marcação no eletroduto em sua superfície externa, de forma legível e indelével, as seguintes informações:
  - a) Nome ou símbolo do fabricante
  - b) Nome do produto (eletroduto)
  - c) Diâmetro nominal
  - d) NBR 5598 ou NBR 5597
  - e) Partes componentes: fornecer eletroduto com uma luva

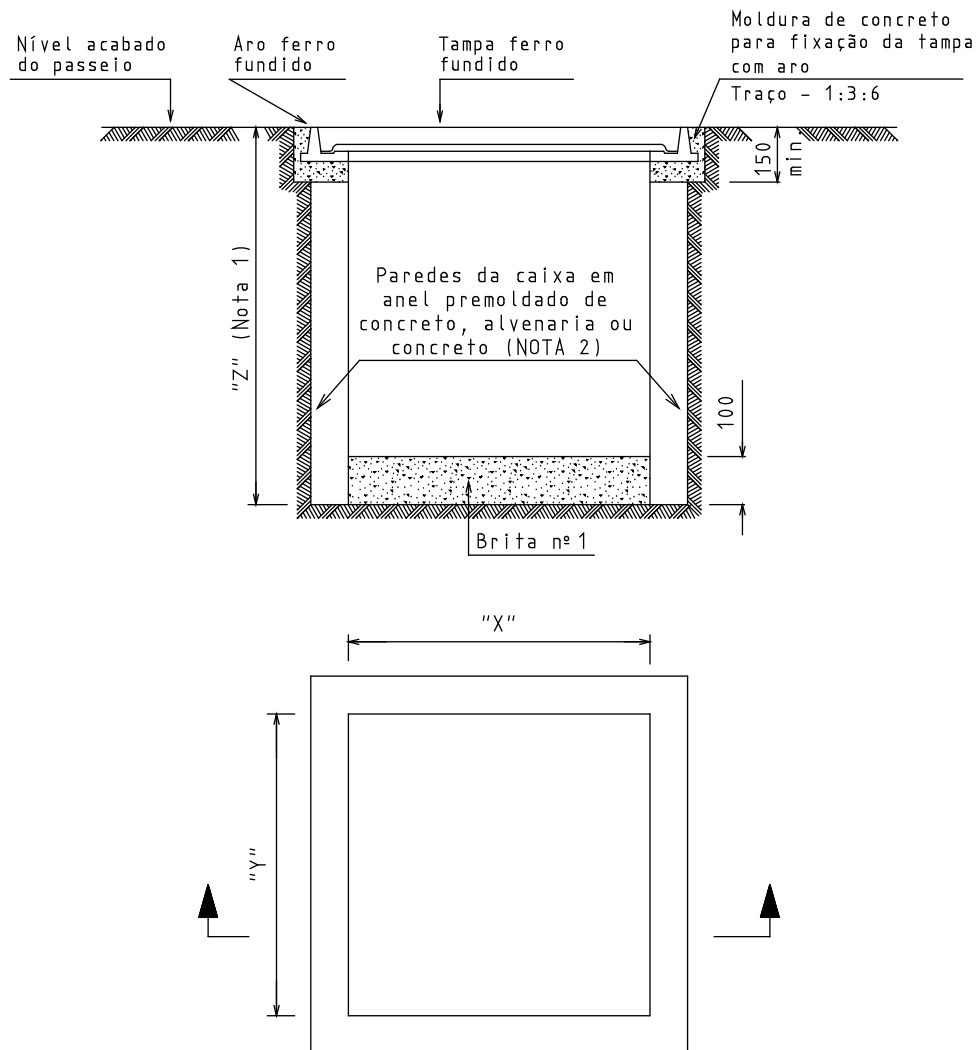
## Desenho 80 - Tapa da Caixa de Inspeção



## NOTAS:

1. O sistema de articulação da tampa (dobradiça) deve ser do tipo anti-roubo, não permitindo que a tampa seja separada do aro após a fabricação.
2. O encaixe da tampa no aro deve ser estável, seja de fabricação ou por usinagem.
3. Características construtivas da tampa e aro, ver desenhos 02.118-CEMIG-0429 (tipo ZA), 02.118-CEMIG-0199 (tipo ZB - passeio), 02.118-CEMIG-0458 (tipo ZB - garagem), 02.118-CEMIG-0205 (tipo ZC-passeio) e 02.118-CEMIG-0206 (tipo ZC - garagem).

Desenho 81 - Caixa de Inspeção

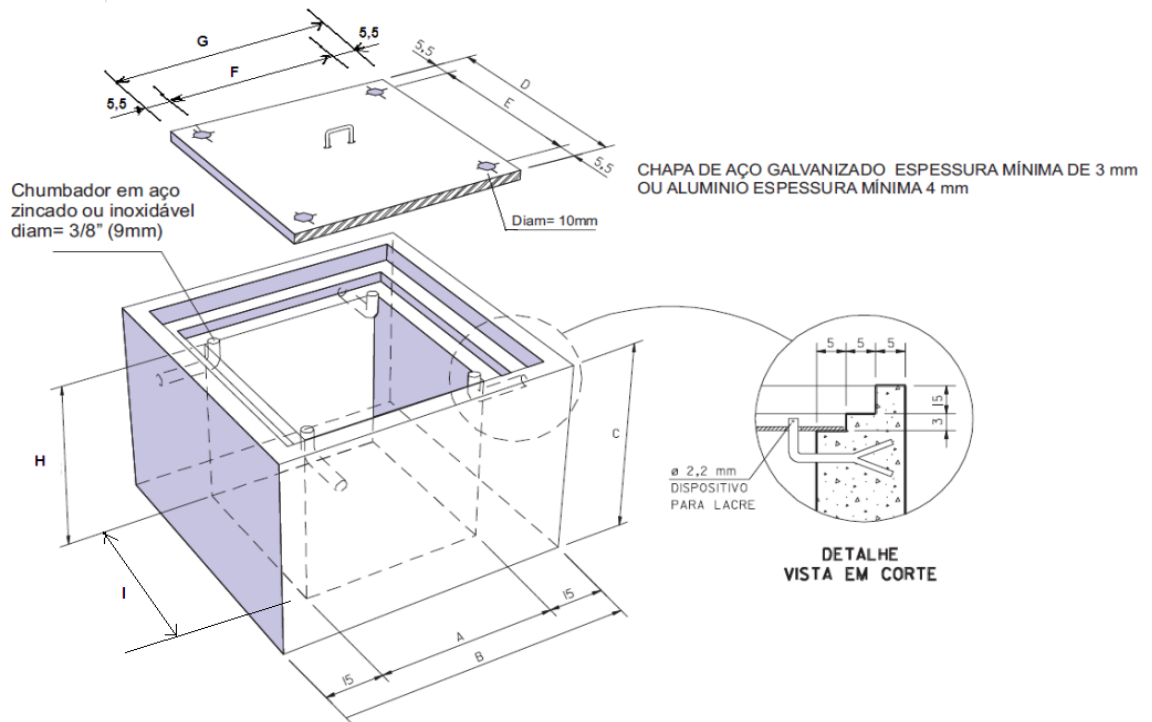


TIPOS	DIMENSÕES INTERNAS (mm)		
	"X"	"Y"	"Z"
ZA	280	280	400
ZB	520	440	700
ZC	770	670	900

NOTAS:

1. A profundidade das caixas deve ser determinada em função da profundidade dos dutos, condições locais e/ou necessidade específica.
2. As caixas podem ser construídas com anéis premoldados, alvenaria ou concreto armado moldado no local e devem ter tampa e aro de ferro fundido conforme o Desenho 80. Quando houver a passagem de veículos, a caixa tem que ser de concreto armado moldado no local.
3. Quando instalada no circuito de energia não medida internamente nas instalações consumidoras, a tampa da caixa deve ter dispositivo para instalação de selo Cemig.

Desenho 82 - Caixa De Inspeção/Passagem Com Dispositivo Para Lacre



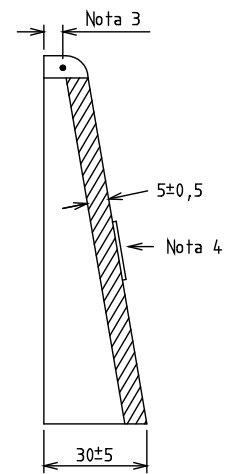
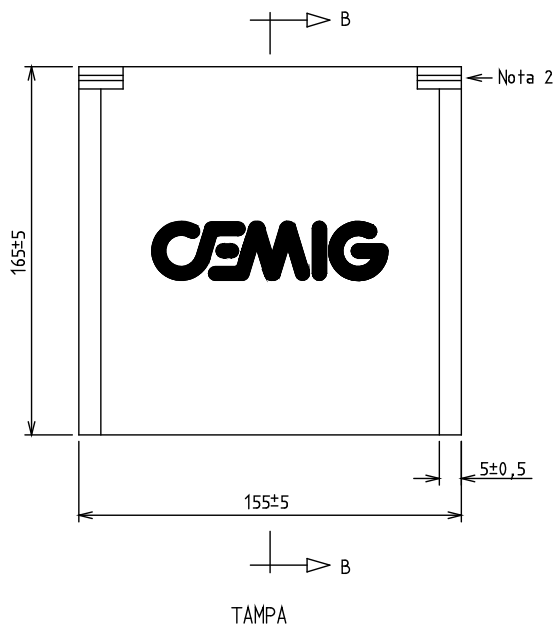
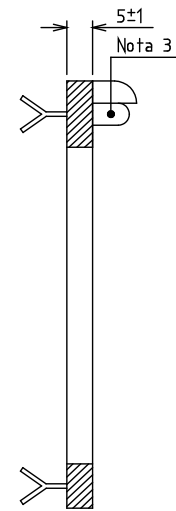
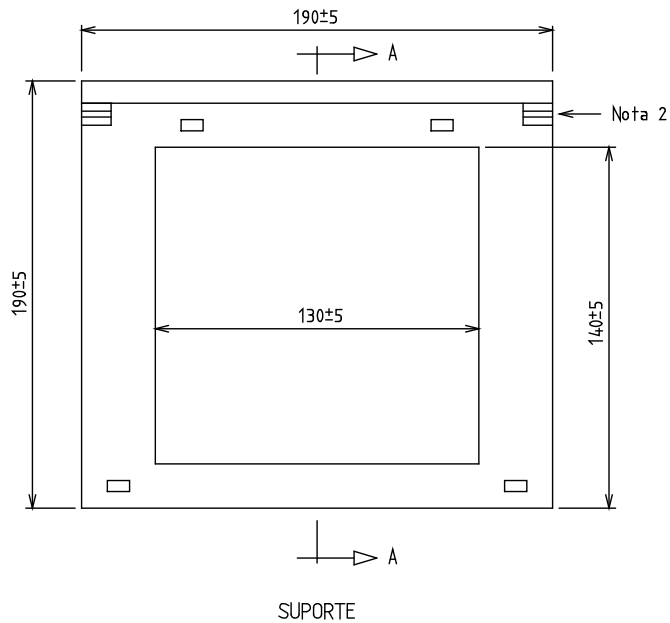
TIPOS	DIMENSÕES INTERNAS (mm)								
	A	B	C	D	E	F	G	H	I
ZA	280	310	480	370	260	260	370	400	280
ZB	520	550	780	610	500	420	530	700	440
ZC	770	820	980	860	750	650	760	900	670

NOTA:

1 – Acima da tampa indicada no desenho acima deve ser instalada uma das tampas padronizadas nas normas de distribuição da Cemig conforme o Desenho 80 (ZA ou ZB ou ZC).



## Desenho 83 - Tampa Basculável Para Caixa Com Leitura Via Pública

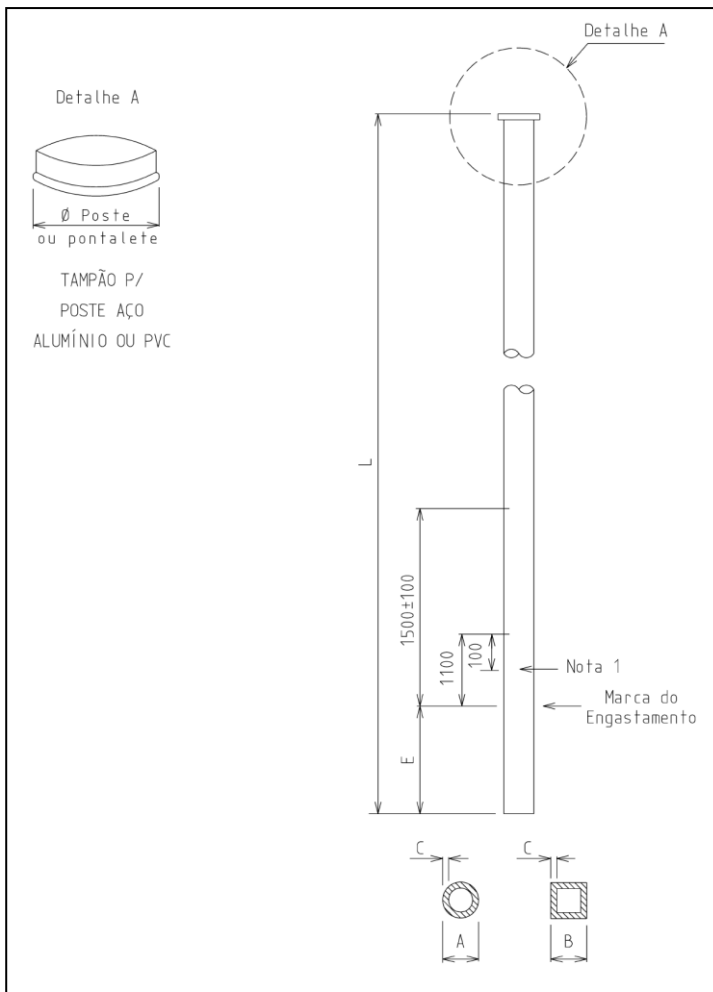


## NOTAS:

1. Material: Ferro fundido, alumínio ou aço.
2. Utilizar pinos com travamento, para articulação da tampa com o suporte.
3. Na posição de repouso, a tampa e suporte devem tocar-se.
4. Logotipo da CEMIG em alto ou baixo relevo.
5. Partes não cotadas, a critério do fabricante.
6. Dimensões em milímetros.



Desenho 85 - Poste e Pontaleta de Aço

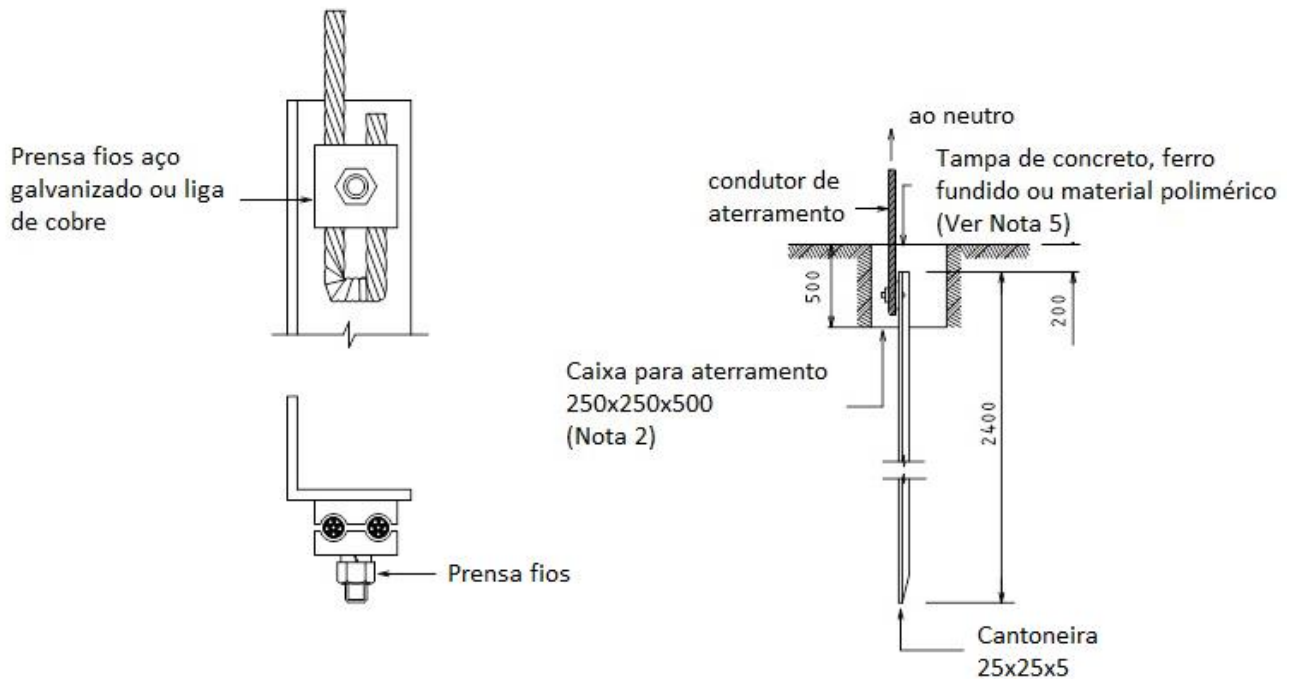


**CARACTERÍSTICAS TÉCNICAS:**

- Material: aço carbono
  - Tratamento: Zincagem por imersão a quente, conforme NBR 6323.
  - Resistência mecânica: Os postes devem resistir aos esforços de flexão indicados, para uma flecha máxima de 3,5% do comprimento total do poste (L).
  - Notas:
- 1 - Identificação: ao longo de todo o poste e pontaleta na mesma direção devem constar, de forma legível e indelével, as seguintes informações: código Cemig (PT/PA), nome e código do fabricante, espessura da chapa e resistência mecânica nominal.
  - 2 - Norma aplicável à fabricação dos tubos de aço carbono.
  - 3 - A dimensão "C" refere-se à espessura da chapa sem acabamento.
  - 4 - Os postes e os pontaletes devem ser um dos modelos constantes do Manual do Consumidor nº 11, em sua edição atualizada.
  - 5 - Para ser homologado na Cemig como fabricante de poste e pontaleta de aço para padrão de entrada, o interessado deve ter fábrica e conformadora para tubos em suas instalações que fabrique esses postes.

TIPO		DIMENSÕES (mm) - mínimas					RESISTÊNCIA MECÂNICA F(daN)	MASSA APROXIMADA (kg)	
		L	E	C	A	B			
PONTA-LETE	PT1	3000	500	2,0	76	60	55	12	
	PT2				102	80	100	18	
P O S T E	PA1	4500	900	2,0	76	60	30	20	
	PA2				102	80	60	27	
	PA3				4,5	102	80	125	60
	PA4	7000	1000	2,0	102	80	40	38	
	PA5				4,5	102	80	85	85
	PA6					127	100	150	105

## Desenho 86 - Sistema de Aterramento

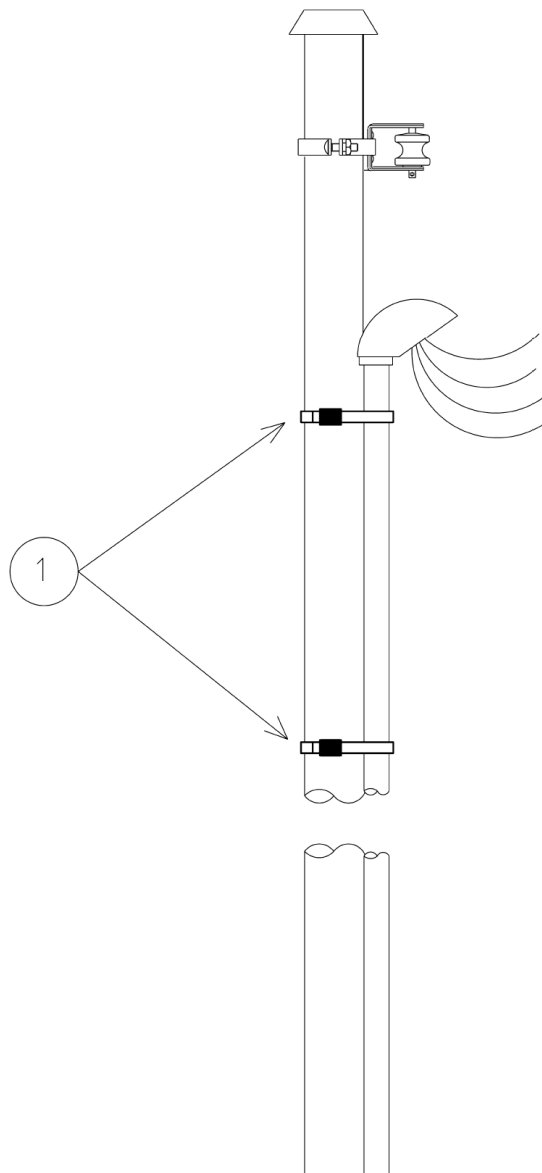


## CANTONEIRA DE AÇO ZINCADO

## NOTAS:

1. Opcionalmente a cava de aterramento pode ser substituída por eletroduto de PVC rígido com diâmetro de 300mm ou por caixa circular de PVC rígido com diâmetro de 300mm. No entanto, a tampa deve ser de concreto ou ferro fundido.
2. Dimensões mínimas, em milímetros.
3. Somente serão aceitas as hastes de aterramento constantes do Manual do Consumidor nº 11 ( Materiais e Equipamentos Aprovados para Padrões de Entrada ).
4. Alternativamente a tampa da cava para aterramento pode ser de materil polimérico de um dos modelos e fabricantes homologados pela Cemig relacionados no Manual do Consumidor nº 11 ( Materiais e Equipamentos Aprovados para Padrões de Entrada ).
5. A cava para a haste de aterramento, quando instalada no passeio público, deve ser construída na divisa com a propriedade do consumidor.

Desenho 87 - Fita Metálica



LEGENDA	
ITEM	DESCRIÇÃO
1	Fita metálica contínua ou com furos e com presilhas.

## 10 EXEMPLOS DE CÁLCULO DE DEMANDA

Exemplo nº 1: Edifício exclusivamente residencial

### a) Características da edificação

Nº de pavimentos/aptos : 6/24

Nº aptos/pavimento : 4

Área útil/apto : 90m<sup>2</sup>

### b) Carga instalada do condomínio

Quantidade	Descrição	Potência	
		Unitária (W)	Total(kW)
50	lâmpada incandescente	60	3,00
08	lâmpada incandescente	100	0,80
15	tomada simples	100	1,50
01	chuveiro elétrico	4400	4,40
01	Motor trifásico 1 CV/220V (B. d'água)	1130	1,13
02	Motor trifásico 6CV/220V (elevador)	5450	10,90
TOTAL GERAL DA CARGA INSTALADA			21,73

### c) Carga instalada por apartamento

Quantidade	Descrição	Potência	
		Unitária (W)	Total (kW)
15	lâmpada incandescente	60	0,90
20	tomada simples	100	2,00
02	tomada força	600	1,20
02	Chuveiro elétrico	4400	8,80
TOTAL GERAL DA CARGA INSTALADA			12,90

d) Tipo de fornecimento às unidades consumidoras

**d.1 Condomínio :** Como a carga instalada é superior a 15kW, a alimentação será trifásica e dimensionada pela demanda (DC) em kVA.

d.1.1 Demanda de iluminação e tomadas - Tabela 22

Quantidade	Descrição	Potência	
		Unitária (W)	Total(kW)
50	lâmpada incandescente	60	3,00
08	lâmpada incandescente	100	0,80
15	tomada simples	100	1,50
TOTAL GERAL DA CARGA INSTALADA			5,30

$$\text{Carga} = 3,00 + 0,80 + 1,50/0,92 = 5,43 \text{ kVA} - \text{fator de demanda} = 0,64$$

$$\text{Demanda} = 5,43 \times 0,64 = 3,48\text{kVA}$$

d.1.2. Demanda do chuveiro elétrico - Tabela 16

Quantidade	Descrição	Potência	
		Unitária (W)	Total (kW)
01	chuveiro elétrico	4400	4,40
TOTAL GERAL DA CARGA INSTALADA			4,40

$$\text{Carga} = 4,40 = 5,43 \text{ kW} - \text{fator de demanda} = 1$$

$$\text{Demanda} = 4,40 \times 1 = 4,40\text{kVA}$$

d.1.3. Demanda de motores – Tabela 18

Quantidade	Descrição	Potência	
		Unitária (W)	Total(kW)
01	Motor trifásico 1 CV/220V (B. d'água)	1130	1,13
02	Motor trifásico 6CV/220V (elevador)	5450	10,90
TOTAL GERAL DA CARGA INSTALADA			12,03

$$\text{Demanda} = 1 \times 0,97 + 2 \times 4,54\text{kVA} = 10,05 \text{ kVA}$$

#### d.1.4. Demanda total do condomínio

$$\text{DC} = 3,48 + 4,4 + 10,05\text{kVA} = 17,93\text{kVA}$$

Portanto, o condomínio pertence a faixa C2 (Tabela 5).

**d.2 Apartamentos** : Como a carga instalada é entre 10 e 15kW (12,90kW), a alimentação será bifásica e dimensionada pela carga instalada conforme a Tabela 4. Os apartamentos serão unidades consumidoras tipo B (duas fases – neutro).

#### e) Cálculo da demanda total (DT)

$$\text{DT} = (1,4 \cdot f \cdot a) + \text{DC}$$

Demanda dos aptos (1,4 . f . a).....Tabelas 10 e 11

$$\text{Demanda dos aptos} = 1,4 \times 19,86 \times 1,96\text{kVA} = 54,50\text{kVA}$$

Demanda Total

$$D = 54,50 + 17,93 = 72,43\text{kVA}$$

A entrada de serviço deve ser dimensionada pela faixa de 66,1 a 75,0kVA (item 7 da Tabela 1), o que resulta :

Proteção Geral: disjuntor tripolar 200A.

Proteção do condomínio: disjuntor tripolar de 60A (Tabela 5)

Proteção dos apartamentos: disjuntor bipolar de 60A (Tabela 4)

#### f) Cálculo da demanda dos alimentadores principais das prumadas horizontais (DP)

f.1) Prumadas 1 e 2 (12 apartamentos de 90m<sup>2</sup> cada) – Tabelas 10 e 11.

$$\text{DP1} = \text{DP2} = 1,4 \times 11,20 \times 1,96 = 30,73\text{kVA}$$



Os alimentadores principais das prumadas 1 e 2 devem ser dimensionados pela faixa de 27,1 a 38,0kVA (Tabela 5)

Proteção Geral: disjuntor tripolar 100A.

Exemplo nº 2: Edifício com unidades residenciais e comerciais

a) Características da edificação

Nº de pavimentos/aptos : 10 (sendo 1 pavimento comercial e demais residenciais)

Nº total de aptos : 18 ( 2 aptos/pavimento)

Área útil/apto : 150m<sup>2</sup>

Nº total de lojas : 10 (todas com mesma área e características e situadas no 1º pavimento)

b) Carga instalada do condomínio

Quantidade	Descrição	Potência	
		Unitária (W)	Total(kW)
15	lâmpada incandescente	60	0,90
30	lâmpada fluorescente	40	1,20
25	tomada simples	100	2,50
01	chuveiro elétrico	4400	4,40
01	Motor trifásico 5 CV/220V (B. d'água)	4780	4,78
02	Motor trifásico 6CV/220V (elevador)	5450	10,90
TOTAL GERAL DA CARGA INSTALADA			24,68

## c) Carga instalada por apartamento

Quantidade	Descrição	Potência	
		Unitária (W)	Total (kW)
20	lâmpada incandescente	60	1,20
30	tomada simples	100	3,00
04	tomada força	600	2,40
03	Chuveiro elétrico	4400	13,20
02	Ar condicionado tipo janela (10.000BTU/h-1650VA)	1400	2,80
TOTAL GERAL DA CARGA INSTALADA			22,60

## d) Carga instalada por loja

Quantidade	Descrição	Potência	
		Unitária (W)	Total (kW)
10	lâmpada incandescente	100	1,00
05	tomada simples	100	0,50
01	Ar condicionado tipo janela (8.500BTU/h-1550VA)	1300	1,30
TOTAL GERAL DA CARGA INSTALADA			2,80

## e) Tipo de fornecimento às unidades consumidoras

e.1 **Condomínio** : Como a carga instalada é superior a 15kW, a alimentação será trifásica e dimensionada pela demanda (DC) em kVA.

## e.1.1 Demanda de iluminação e tomadas - Tabela 22

Quantidade	Descrição	Potência	
		Unitária (W)	Total(kW)
15	lâmpada incandescente	60	0,90
30	lâmpada fluorescente	40	1,20
25	tomada simples	100	2,50
TOTAL GERAL DA CARGA INSTALADA			4,60

**Carga = 0,90 + 1,20/0,92 + 2,50/0,92 = 4,92 kVA – fator de demanda = 1**

**Demanda = 4,92 x 1 = 4,92kVA**

e.1.2 Demanda do chuveiro elétrico - Tabela 16

Quantidade	Descrição	Potência (W)	
		Unitária	Total
01	chuveiro elétrico	4400	4400
TOTAL GERAL DA CARGA INSTALADA			4400

**Carga = 4,40 = 5,43 kW – fator de demanda = 1**

**Demanda = 4,40 x 1 = 4,40kVA**

e.1.3 Demanda de motores – Tabela 18

Quantidade	Descrição	Potência	
		Unitária (W)	Total(kW)
01	Motor trifásico 5 CV/220V (B. d'água)	4780	4,78
02	Motor trifásico 6CV/220V (elevador)	5450	10,90
TOTAL GERAL DA CARGA INSTALADA			15,68

**Demanda = 1 x 3,93 + 2 x 4,54kVA = 13,01 kVA**

e.1.4 Demanda total do condomínio

**DC = 4,92 + 4,4 + 13,01kVA = 22,33kVA**

Portanto, o condomínio pertence a faixa C2 (Tabela 5).

e.2 **Apartamentos** : Como a carga instalada é superior a 15kW, a alimentação será trifásica e dimensionada pela demanda (DAPTO) em kVA.

e.2.1 Demanda de iluminação e tomadas - Tabela 22

Quantidade	Descrição	Potência	
		Unitária (W)	Total (kW)
20	lâmpada incandescente	60	1,20
30	tomada simples	100	3,00
04	tomada força	600	2,40
TOTAL GERAL DA CARGA INSTALADA			6,60

$$\text{Carga} = 1,20 + (3,00 + 2,40) / 0,92 = 7,07 \text{ kVA} \text{ – fator de demanda} = 0,57$$

$$\text{Demanda} = 7,07 \times 0,57 = 4,03 \text{ kVA}$$

e.2.2 Demanda do chuveiro elétrico - Tabela 16

Quantidade	Descrição	Potência (W)	
		Unitária	Total (kW)
03	chuveiro elétrico	4400	13,20
TOTAL GERAL DA CARGA INSTALADA			13,20

$$\text{Carga} = 13,20 \text{ kW} \text{ – fator de demanda} = 0,84$$

$$\text{Demanda} = 13,20 \times 0,84 = 11,09 \text{ kVA}$$

e.2.3 Demanda de ar condicionado – Tabela 15

Quantidade	Descrição	Potência	
		Unitária (W)	Total (kW)
02	Ar condicionado tipo janela (10.000BTU/h-1650VA)	1400	2,80
TOTAL GERAL DA CARGA INSTALADA			2,80

$$\text{Demanda} = 2 \times 1650 \text{ VA} = 3,3 \text{ kVA} \text{ – fator de demanda} = 1$$

## e.3 Demanda total dos apartamentos

$$\mathbf{DAPTO} = 4,03 + 11,09 + 3,3\text{kVA} = 18,42\text{kVA}$$

Portanto, os apartamentos pertencem a faixa C2 (Tabela 5).

## e.4 Demanda total das lojas – DL

Quantidade	Descrição	Potência	
		Unitária (W)	Total (kW)
10	lâmpada incandescente	100	1,00
05	tomada simples	100	0,50
01	Ar condicionado tipo janela (8.500BTU/h-1550VA)	1300	1,30
TOTAL GERAL DA CARGA INSTALADA			2,80

Como a carga instalada é até 5kW (2,40kW), a alimentação será monofásica e dimensionada pela carga instalada conforme a Tabela 4. Os apartamentos serão unidades consumidoras tipo A (uma fase – neutro).

$$DL = 1,00 + 0,50/0,92 + 1,55 = 3,09\text{kVA} - \text{fator de demanda} = 1$$

$$DL = 3,09 \times 1 = 3,09\text{kVA}$$

## e.5 Cálculo da demanda total (DT)

$$DT = (1,4 \cdot f \cdot a) + DC + DL$$

Demanda dos aptos (1,4 . f . a).....Tabelas 10 e 11

$$\text{Demanda dos aptos} = 1,4 \times 15,88 \times 3,10\text{kVA} = 68,92\text{kVA}$$

Demanda Total

$$DT = 68,92 + 22,33 + 10 \times 2,69 = 68,92 + 22,33 + 26,90 = 118,15\text{kVA}$$

A entrada de serviço deve ser dimensionada pela faixa de 114,1 a 145,0kVA (item 11 da Tabela 2), o que resulta :

Proteção Geral: 2 disjuntores tripolares 200A.

Proteção do condomínio: disjuntor tripolar de 60A (Tabela 5)

Proteção das lojas: disjuntor monopolar de 40A (Tabela 4)

#### e.6 Cálculo da demanda dos alimentadores principais das prumadas horizontais (DP)

e.6.1 Prumada 1 (10 lojas com carga instalada de 2,80kW cada.

Por se tratar de unidades consumidoras monofásicas, considera-se a carga instalada igual a demanda. Assim, para 10 lojas tem-se:

$$DP1 = 10 \times 3,09 = 30,90\text{kVA}$$

O alimentador principal da prumada 1 deve ser dimensionado pela faixa de 27,1 a 38,0kVA (Tabela 5)

Proteção Geral: disjuntor tripolar 100A.

e.6.2 Prumada 2 (10 apartamentos de 150m<sup>2</sup>)

$$DP2 = 1,4 \times 9,64 \times 3,10 = 41,84\text{kVA}$$

O alimentador principal da prumada 2 deve ser dimensionado pela faixa de 38,1 a 47,0kVA (Tabela 5)

Proteção Geral: disjuntor tripolar 120A.

e.6.3 Prumada 3 (8 apartamentos de 150m<sup>2</sup>)

$$DP3 = 1,4 \times 7,72 \times 3,10 = 33,51\text{kVA}$$

O alimentador principal da prumada 3 deve ser dimensionado pela faixa de 27,1 a 38,0kVA (Tabela 5)

Proteção Geral: disjuntor tripolar 100A.

Exemplo nº 3: Edifício exclusivamente residencial

## a) Características da edificação

Nº de pavimentos/aptos : 13/48

Nº aptos/pavimento : 4 (até o 11º pavimento) e 2 (12º e 13º pavimentos)

Área útil/apto : 120m² do 1º ao 11º pavimento

240m² do 12º e do 13º pavimento

## b) Carga instalada do condomínio

Quantidade	Descrição	Potência	
		Unitária (W)	Total(kW)
50	lâmpada incandescente	60	3,00
120	lâmpada fluorescente	40	4,80
60	tomada simples	100	6,00
15	tomada de força	600	9,00
02	motor trifásico 5 CV/220V (B. d'água)	4780	9,56
04	motor trifásico 7,5CV/220V (elevador)	6900	27,60
01	chuveiro elétrico	4400	4,40
TOTAL GERAL DA CARGA INSTALADA			64,36

## c) Carga instalada por apartamento

Quantidade	Descrição	Potência	
		Unitária (W)	Total (kW)
20 (24)	lâmpada incandescente	60	1,20 (1,44)
10 (20)	lâmpada fluorescente	40	0,40 (0,80)
30 (34)	tomada simples	100	3,00 (3,40)
04 (06)	tomada de força	600	2,40 (3,60)
02 (03)	chuveiro elétrico	4400	8,80 (13,20)
01	forno elétrico	4500	4,50
01	torneira elétrica	2500	2,50
01	secadora de roupas (elétrica)	3500	3,50
01	máquina de lavar louça (elétrica)	1500	1,50
01	máquina de lavar roupa	1000	1,00
01	aquecedor de água (banheira de hidromassagem)	4000 (6000)	4,00 (6,00)
TOTAL GERAL DA CARGA INSTALADA			32,80 (41,44)

Observação: Os números entre parênteses são relativos aos apartamentos de 240m<sup>2</sup>

## d) Tipo de fornecimento às unidades consumidoras

d.1 **Condomínio** : Como a carga instalada é superior a 15kW, a alimentação será trifásica e dimensionada pela demanda (DC) em kVA.

## d.1.1 Demanda de iluminação e tomadas - Tabela 22

Quantidade	Descrição	Potência	
		Unitária (W)	Total(kW)
50	lâmpada incandescente	60	3,00
120	lâmpada fluorescente	40	4,80
60	tomada simples	100	6,00
15	tomada de força	600	9,00
TOTAL GERAL DA CARGA INSTALADA			22,80



**Carga** =  $3,00 + 4,80 / 0,92 + 6,00 / 0,92 + 9,00 / 0,92 = 24,52 \text{ kVA}$  – fator de demanda = 0,45

**Demanda** =  $24,52 \times 0,45 = 11,03\text{kVA}$

d.1.2. Demanda do chuveiro elétrico - Tabela 16

Quantidade	Descrição	Potência	
		Unitária (W)	Total (kW)
01	chuveiro elétrico	4400	4,40
TOTAL GERAL DA CARGA INSTALADA			4,40

**Carga** = 4,40 = 5,43 kW – fator de demanda = 1

**Demanda** =  $4,40 \times 1 = 4,40\text{kVA}$

d.1.3. Demanda de motores – Tabela 18

Quantidade	Descrição	Potência	
		Unitária (W)	Total(kW)
02	motor trifásico 5 CV/220V (B. d'água)	4780	9,56
04	motor trifásico 7,5CV/220V (elevador)	6900	27,60
TOTAL GERAL DA CARGA INSTALADA			64,36

**Demanda** =  $2 \times 3,37 + 4 \times 4,87\text{kVA} = 26,22 \text{ kVA}$

d.1.4. Demanda total do condomínio

DC =  $11,03 + 4,4 + 26,22\text{kVA} = 41,65\text{kVA}$

Portanto, o condomínio pertence a faixa C5 (Tabela 5).

d.2 **Apartamento 120m<sup>2</sup>** : Como a carga instalada é superior a 15kW, a alimentação será trifásica e dimensionada pela demanda (DC) em kVA.

## d.2.1 Demanda de iluminação e tomadas - Tabela 22

Quantidade	Descrição	Potência	
		Unitária (W)	Total (kW)
20	lâmpada incandescente	60	1,20
10	lâmpada fluorescente	40	0,40
30	tomada simples	100	3,00
04	tomada de força	600	2,40
TOTAL GERAL DA CARGA INSTALADA			7,00

$$\text{Carga} = 1,20 + 0,40 / 0,92 + 3,00 / 0,92 + 2,40 / 0,92 = 8,02 \text{ kVA} - \text{fator de demanda} = 0,57$$

$$\text{Demanda} = 8,02 \times 0,57 = 4,57 \text{ kVA}$$

## d.2.2 Demanda do chuveiro elétrico e aquecedor de água (banheira de hidromassagem) - Tabela 16

Quantidade	Descrição	Potência	
		Unitária (W)	Total (kW)
03	chuveiro elétrico	4400	8,80
01	aquecedor de água (banheira de hidromassagem)	4000	4,00
TOTAL GERAL DA CARGA INSTALADA			12,80

$$\text{Carga} = 8,80 + 4,00 \text{ kVA} = 12,80 \text{ kVA} - \text{fator de demanda} = 0,84$$

$$\text{Demanda} = 12,80 \times 0,84 = 10,75 \text{ kVA}$$

## d.2.3 Demanda de secadora de roupa e máquina de lavar roupa – Tabela 16

Quantidade	Descrição	Potência	
		Unitária (W)	Total (kW)
01	secadora de roupas (elétrica)	3500	3,50
01	máquina de lavar roupa	1000	1,00
TOTAL GERAL DA CARGA INSTALADA			4,50

$$\text{Carga} = 3,50 + 1,00 / 0,92\text{kVA} = 4,59\text{kVA} - \text{fator de demanda} = 0,92$$

$$\text{Demanda} = 4,59 \times 0,92 = 4,22\text{kVA}$$

#### d.2.4 Demanda de forno elétrico, torneira elétrica e máquina de lavar louça – Tabela 16

Quantidade	Descrição	Potência	
		Unitária (W)	Total (kW)
01	forno elétrico	4500	4,50
01	torneira elétrica	2500	2,50
01	máquina de lavar louça (elétrica)	1500	1,50
TOTAL GERAL DA CARGA INSTALADA			8,50

$$\text{Carga} = 4,50 + 2,50 + 1,50 = 8,50\text{kVA} - \text{fator de demanda} = 0,84$$

$$\text{Demanda} = 8,50 \times 0,84 = 7,14\text{kVA}$$

#### d.2.5 Demanda total do apartamento de 120m<sup>2</sup>

$$\text{DAPTO1} = 4,57 + 10,75 + 4,22 + 7,14 = 26,68\text{kVA}$$

Portanto, o apartamento de 120m<sup>2</sup> pertence a faixa C3 (Tabela 5).

d.3 **Apartamento 240m<sup>2</sup>** : Como a carga instalada é superior a 15kW, a alimentação será trifásica e dimensionada pela demanda (DC) em kVA.

#### d.3.1 Demanda de iluminação e tomadas - Tabela 22

Quantidade	Descrição	Potência	
		Unitária (W)	Total (kW)
24	lâmpada incandescente	60	1,44
20	lâmpada fluorescente	40	0,80
34	tomada simples	100	3,40
06	tomada de força	600	3,60
TOTAL GERAL DA CARGA INSTALADA			9,24

$$\text{Carga} = 1,44 + 0,80 / 0,92 + 3,40 / 0,92 + 3,60 / 0,92 = 9,92 \text{ kVA} - \text{fator de demanda} = 0,52$$

$$\text{Demanda} = 9,92 \times 0,52 = 5,16 \text{ kVA}$$

d.3.2 Demanda do chuveiro elétrico e aquecedor de água (banheira de hidromassagem) - Tabela 16

Quantidade	Descrição	Potência	
		Unitária (W)	Total (kW)
03	chuveiro elétrico	4400	13,20
01	aquecedor de água (banheira de hidromassagem)	6000	6,00
TOTAL GERAL DA CARGA INSTALADA			19,20

$$\text{Carga} = 13,20 + 6,00 \text{ kVA} = 19,20 \text{ kVA} - \text{fator de demanda} = 0,76$$

$$\text{Demanda} = 19,20 \times 0,76 = 14,59 \text{ kVA}$$

d.3.3 Demanda de secadora de roupa e máquina de lavar roupa – Tabela 16

Quantidade	Descrição	Potência	
		Unitária (W)	Total (kW)
01	secadora de roupas (elétrica)	3500	3,50
01	máquina de lavar roupa	1000	1,00
TOTAL GERAL DA CARGA INSTALADA			4,50

$$\text{Carga} = 3,50 + 1,00 / 0,92 \text{ kVA} = 4,59 \text{ kVA} - \text{fator de demanda} = 0,92$$

$$\text{Demanda} = 4,59 \times 0,92 = 4,22 \text{ kVA}$$

d.3.4 Demanda de forno elétrico, torneira elétrica e máquina de lavar louça – Tabela 16

Quantidade	Descrição	Potência	
		Unitária (W)	Total (kW)
01	forno elétrico	4500	4,50
01	torneira elétrica	2500	2,50

01	máquina de lavar louça (elétrica)	1500	1,50
TOTAL GERAL DA CARGA INSTALADA			8,50

$$\text{Carga} = 4,50 + 2,50 + 1,50 = 8,50\text{kVA} \quad \text{– fator de demanda} = 0,84$$

$$\text{Demanda} = 8,50 \times 0,84 = 7,14\text{kVA}$$

#### d.3.5 Demanda total do apartamento de 240m<sup>2</sup>

$$\text{DAPTO2} = 5,16 + 14,59 + 4,22 + 7,14 = 31,11\text{kVA}$$

Portanto, o apartamento de 240m<sup>2</sup> pertence a faixa C4 (Tabela 5).

#### e) Cálculo da demanda total (DT)

$$\text{DT} = 1,4 (f_1 \times a_1 + f_2 \times a_2) + \text{DC (Tabelas 10 e 11)} \quad (44 \text{ apartamentos de } 120\text{m}^2 \text{ e } 4 \text{ de } 240\text{m}^2)$$

$$\text{DT} = 1,4 (31,94 \times 2,54 + 3,88 \times 4,72) + 41,65\text{kVA}$$

$$\text{DT} = 180,87\text{kVA}$$

A entrada de serviço deve ser dimensionada pela faixa de 163,1 a 181,0kVA (item 14 da Tabela 2), o que resulta :

Proteção Geral: 2 disjuntores tripolares de 250A.

Proteção do condomínio: disjuntor tripolar de 120A (Tabela 5)

Proteção do apartamento 120m<sup>2</sup>: disjuntor tripolar de 70A (Tabela 5)

Proteção do apartamento 240m<sup>2</sup>: disjuntor tripolar de 100A (Tabela 5)

#### f) Cálculo da demanda dos alimentadores principais das prumadas horizontais (DP)

f.1) Prumadas 1 e 2 (5 pavimentos cada, 20 apartamentos de 120m<sup>2</sup> cada) – Tabelas 10 e 11.

$$\text{DP1} = \text{DP2} = 1,4 \times 17,44 \times 2,54 = 62,02\text{kVA}$$

Os alimentadores principais das prumadas 1 e 2 devem ser dimensionados pela faixa de 57,1 a 66,0kVA (Tabela 5)

Proteção Geral: disjuntor tripolar 175A.

f.2) Prumada 3 (4 apartamentos de 120m<sup>2</sup> do 11º pavimento e 4 apartamentos de 240m<sup>2</sup> do 12º/13º pavimentos) – Tabelas 10 e 11.

$$DP3 = 1,4 \times (3,88 \times 2,54 + 3,88 \times 4,72) = 39,44\text{kVA}$$

O alimentador principais da prumada 3 deve ser dimensionado pela faixa de 38,1 a 47,0kVA (Tabela 5)

Proteção Geral: disjuntor tripolar 120A.

NOTAS:

1. Os itens “e” e “f” acima poderiam ser executados considerando-se a média ponderada das diferentes áreas das unidades consumidoras; assim, teríamos:

- a) Cálculo da Demanda Total

$$D = 1,4 \times 34,22 \times 2,73 + 44,25 = 175,04\text{kVA (Tabelas 10 e 11)}$$

onde 34,22 é o fator multiplicador relativo a 48 apartamentos (Tabela 12) e 2,73 é a demanda por área relativa a área de 130m<sup>2</sup> (Tabela 13), média ponderada obtida  $[(44 \times 120 + 4 \times 240) / 48]$ .

- b) Proteção das Prumadas

Prumadas 1 e 2 (5 pavimentos cada, 20 apartamentos de 120m<sup>2</sup>)

$$DP1 = DP2 = 1,4 \times 17,44 \times 2,54 = 62,02\text{kVA}; \text{ faixa C7 (Tabela 5), disjuntor tripolar de 175A}$$

Prumada 3 (4 apartamentos de 120m<sup>2</sup> do 11º pavimento e 4 apartamentos de 240m<sup>2</sup> do 12º/13º pavimentos), média ponderada =  $(4 \times 120 + 4 \times 240) / 8 = 180\text{m}^2$

$DP3 = 1,4 \times 7,72 \times 3,65 = 39,5\text{kVA}$  (Tabelas 10 e 11); faixa C5 (Tabela 5), disjuntor tripolar de 120A

Assim, as proteções seriam:

Proteção geral: 2 disjuntores tripolares de 250A

Proteção prumadas 1 e 2: disjuntor tripolar de 175 A

Proteção prumada 3: disjuntor tripolar de 120A

2. O critério de utilização da média ponderada das áreas deve ser usado quando houver grupo(s) de apartamentos de mesma área com 1, 2 ou 3 apartamentos por grupo. Assim, se uma edificação possui 10 apartamentos de 100m<sup>2</sup>, 3 apartamentos de 130m<sup>2</sup>, 2 apartamentos de 200m<sup>2</sup> e 2 apartamentos de 400m<sup>2</sup>, a demanda geral seria:

$$D = 1,4 \times 15,10 \times 3,28 = 69,34\text{kVA}$$

onde 15,10 é o fator multiplicador relativo a 17 apartamentos (Tabela 12) e 3,28 é a demanda por área relativa a área de 152,4m<sup>2</sup>, média ponderada obtida [(10 x 100 + 3 x 130 + 2 x 200 + 2 x 400) / 17] (Tabela 13).

#### Exemplo nº 4: Edifício exclusivamente residencial

##### a) Características da edificação

Nº de pavimentos/aptos : 3 / 3

Nº aptos/pavimento : 1

Área útil/apto : 120m<sup>2</sup>

##### b) Carga instalada do condomínio

Quantidade	Descrição	Potência	
		Unitária (W)	Total(kW)
18	lâmpada fluorescente	40	0,72
03	tomada simples	100	0,30
01	tomada de força	600	0,60
01	chuveiro elétrico	4400	4,40
TOTAL GERAL DA CARGA INSTALADA			6,02

## c) Carga instalada por apartamento

Quantidade	Descrição	Potência	
		Unitária (W)	Total (kW)
14	lâmpada incandescente	60	0,84
08	lâmpada fluorescente	40	0,32
20	tomada simples	100	2,00
04	tomada de força	600	2,40
03	chuveiro elétrico	4400	13,20
01	forno elétrico	4500	4,50
01	secadora de roupa (elétrica)	3500	3,50
01	máquina de lavar roupa	1000	1,00
01	Aquecedor de água (banheira de hidromassagem)	4000	4,00
TOTAL GERAL DA CARGA INSTALADA			31,76

## d) Tipo de fornecimento às unidades consumidoras

d.1 **Condomínio** : Como a carga instalada é inferior a 10kW (6,02kW), a alimentação será monofásica (proteção dimensionada pela carga instalada).

O condomínio pertence a faixa A2 (Tabela 4) – disjuntor monopolar de 70A.

d.2 **Apartamento de 120m<sup>2</sup>** : Como a carga instalada é superior a 15kW (31,76kW), a alimentação será trifásica e dimensionada pela demanda (DC) em kVA.

## d.2.1 Demanda de iluminação e tomadas - Tabela 22

Quantidade	Descrição	Potência	
		Unitária (W)	Total (kW)
14	lâmpada incandescente	60	0,84
08	lâmpada fluorescente	40	0,32
20	tomada simples	100	2,00
TOTAL GERAL DA CARGA INSTALADA			3,16



$$\text{Carga} = 0,84 + 0,32 / 0,92 + 2,00 / 0,92 + 2,40 / 0,92 = 5,97 \text{ kVA} - \text{fator de demanda} = 0,64$$

$$\text{Demanda} = 5,97 \times 0,64 = 3,82 \text{ kVA}$$

d.2.2 Demanda do chuveiro elétrico e aquecedor de água (banheira de hidromassagem) - Tabela 16

Quantidade	Descrição	Potência	
		Unitária (W)	Total (kW)
03	chuveiro elétrico	4400	13,20
01	Aquecedor de água (banheira de hidromassagem)	4000	4,00
TOTAL GERAL DA CARGA INSTALADA			17,20

$$\text{Carga} = 13,20 + 4,00 = 17,20 \text{ kVA} - \text{fator de demanda} = 0,76$$

$$\text{Demanda} = 17,20 \times 0,76 = 13,07 \text{ kVA}$$

d.2.3 Demanda de forno elétrico – Tabela 23

Quantidade	Descrição	Potência	
		Unitária (W)	Total (kW)
01	forno elétrico	4500	4,50
TOTAL GERAL DA CARGA INSTALADA			4,50

$$\text{Carga} = 4,50 \text{ kVA} - \text{fator de demanda} = 0,80$$

$$\text{Demanda} = 4,50 \times 0,80 = 3,60 \text{ kVA}$$

## d.2.4 Demanda de secadora de roupa e máquina de lavar roupa – Tabela 16

Quantidade	Descrição	Potência	
		Unitária (W)	Total (kW)
01	secadora de roupa (elétrica)	3500	3,50
01	máquina de lavar roupa	1000	1,00
TOTAL GERAL DA CARGA INSTALADA			4,50

$$\text{Carga} = 3,50 + 1,00 / 0,92 = 4,59 \text{ kVA} - \text{fator de demanda} = 0,92$$

$$\text{Demanda} = 4,59 \times 0,92 = 4,22 \text{ kVA}$$

## d.2.5 Demanda total dos apartamentos

$$\text{DAPTO} = 3,82 + 13,07 + 3,60 + 4,22 = 24,71 \text{ kVA}$$

Portanto, o condomínio pertence a faixa C3 (Tabela 5) – Disjuntor tripolar de 70A.

## e) Cálculo da demanda total (DT) da edificação (condomínio mais apartamentos)

## e.1 Demanda de iluminação e tomadas - Tabela 22

## Condomínio

Quantidade	Descrição	Potência	
		Unitária (W)	Total(kW)
18	lâmpada fluorescente	40	0,72
03	tomada simples	100	0,30
01	tomada de força	600	0,60
TOTAL GERAL DA CARGA INSTALADA			1,62

## Apartamento

Quantidade	Descrição	Potência	
		Unitária (W)	Total (kW)
14	lâmpada incandescente	60	0,84
08	lâmpada fluorescente	40	0,32
20	tomada simples	100	2,00
04	tomada de força	600	2,40
TOTAL GERAL DA CARGA INSTALADA			5,56

$$\text{Carga} = (0,72 + 0,30 + 0,60) / 0,92 + 3 \times [ 0,84 + ( 0,32 + 2,00 + 2,40) / 0,92 ] = 19,67 \text{ kVA}$$

fator de demanda = 0,45

$$\text{Demanda} = 19,67 \times 0,45 = 8,85 \text{ kVA}$$

e.2 Demanda de chuveiro elétrico e Aquecedor de água (banheira de hidromassagem) - Tabela 16

## Condomínio

Quantidade	Descrição	Potência	
		Unitária (W)	Total(kW)
01	chuveiro elétrico	4400	4,40
TOTAL GERAL DA CARGA INSTALADA			4,40

## Apartamento

Quantidade	Descrição	Potência	
		Unitária (W)	Total (kW)
03	chuveiro elétrico	4400	13,20
01	Aquecedor de água (banheira de hidromassagem)	4000	4,00
TOTAL GERAL DA CARGA INSTALADA			17,20

$$\text{Carga} = 4,40 + 3 \times (13,20 + 4,00) = 56,00\text{kVA} - \text{fator de demanda} = 0,46$$

$$\text{Demanda} = 56,00 \times 0,46 = 25,76\text{kVA}$$

### e.3 Demanda de forno elétrico - Tabela 23

#### Apartamento

Quantidade	Descrição	Potência	
		Unitária (W)	Total (kW)
01	forno elétrico	4500	4,50
TOTAL GERAL DA CARGA INSTALADA			4,50

$$\text{Carga} = 3 \times 4,50 = 13,50\text{kVA} - \text{fator de demanda} = 0,55$$

$$\text{Demanda} = 13,50 \times 0,55 = 7,43\text{kVA}$$

### e.4 Demanda de secadora de roupa e máquina de lavar roupa - Tabela 16

#### Apartamento

Quantidade	Descrição	Potência	
		Unitária (W)	Total (kW)
01	secadora de roupa (elétrica)	3500	3,50
01	máquina de lavar roupa	1000	1,00
TOTAL GERAL DA CARGA INSTALADA			4,50

$$\text{Carga} = 3 \times (3,50 + 1,00 / 0,92) = 13,76\text{kVA} - \text{fator de demanda} = 0,65$$

$$\text{Demanda} = 13,76 \times 0,65 = 8,94\text{kVA}$$

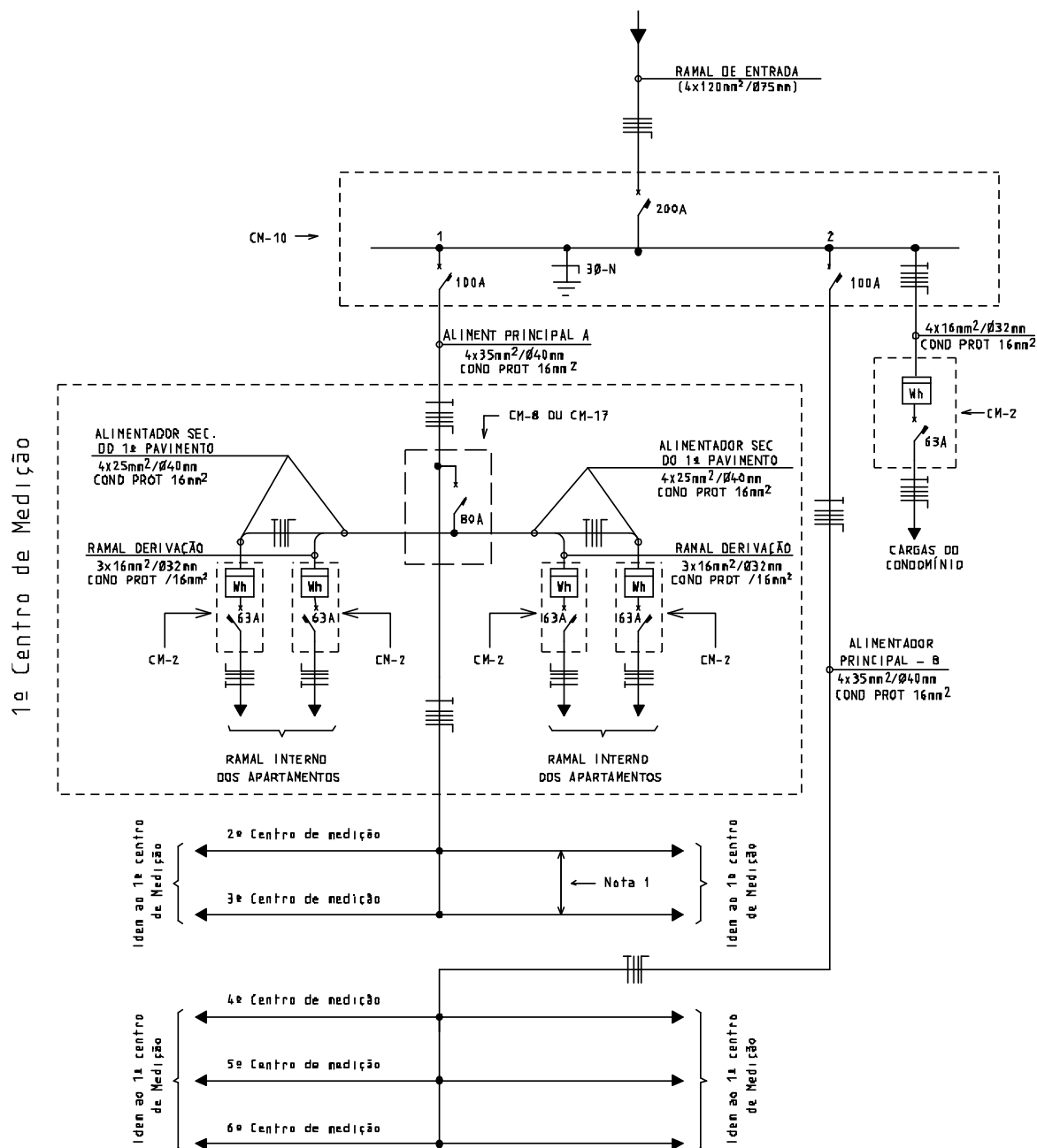
### e.5 Demanda total da edificação (DT)

$$\text{DT} = 8,85 + 25,76 + 7,43 + 8,94\text{kVA}$$

$$\text{DT} = 50,98\text{kVA}$$

Portanto, a edificação pertence a faixa C6 (Tabela 5) – disjuntor tripolar de 150A.

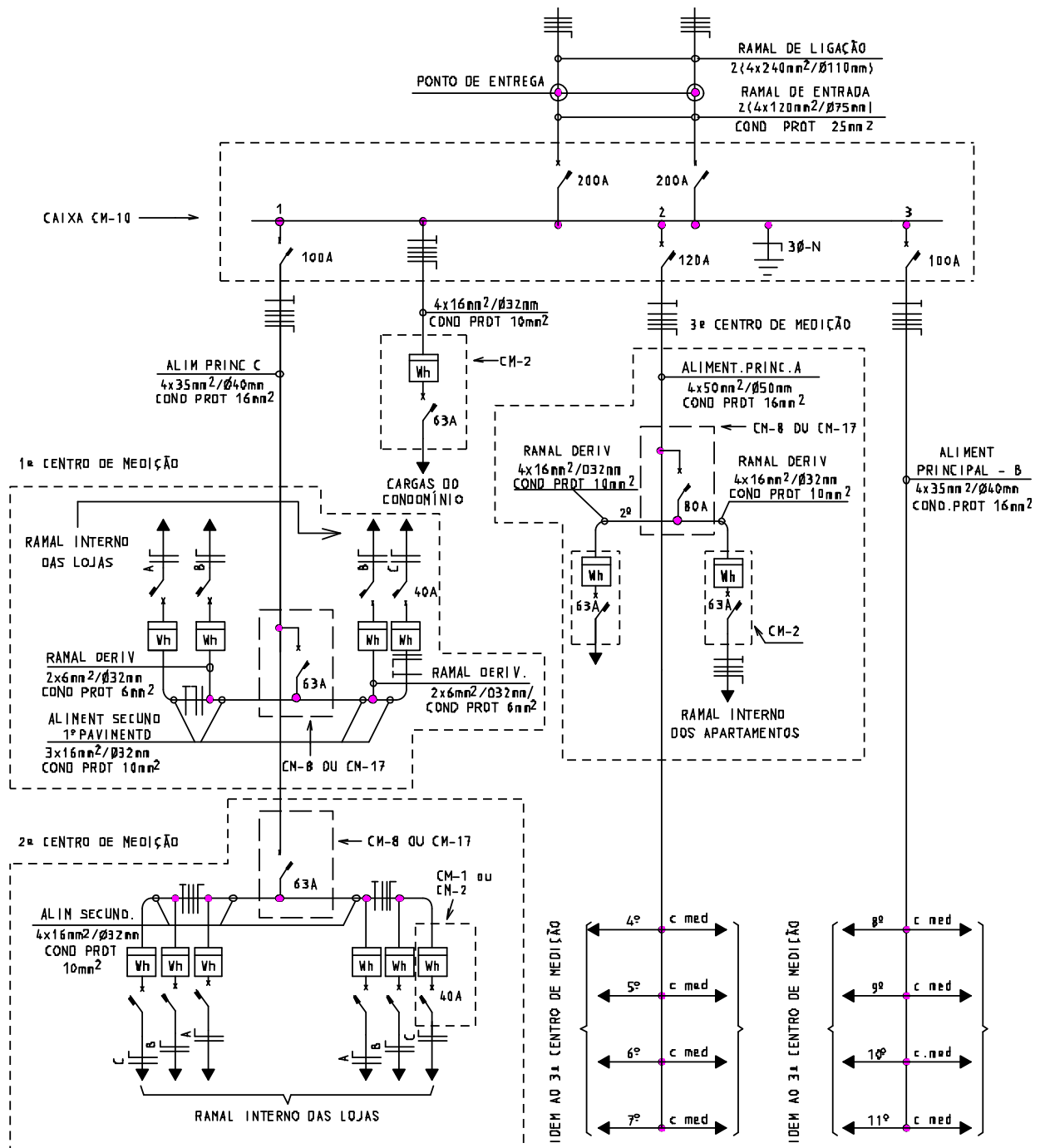
DIAGRAMA UNIFILAR DA ENTRADA DE SERVIÇO PARA AS MEDIÇÕES LOCALIZADAS NO NÍVEL DA RUA OU NO SUBSOLO – EXEMPLO Nº 1



NOTAS:

- O(s) centro(s) de medição com proteção geral deve(m) ficar localizado(s) na parte interna da edificação, no pavimento ao nível da via pública, a uma distância máxima de 15(quinze) metros da divisa da via pública, ou no pavimento imediatamente inferior ou superior ao nível da via pública, em local de fácil acesso a qualquer hora.
- A distância entre os centros de medição deve ser, no máximo, de 30 centímetros conforme os Desenhos do capítulo 9.
- As seções dos condutores dos alimentadores principais e secundários devem ser verificadas pelo critério de queda de tensão.
- Caixas e Q.D.C.
- CM-2: Caixa para medidor polifásico e disjuntor
- CM-8: Caixa para proteção geral (disjuntor até 200A)
- CM-10: Quadro de distribuição geral para disjuntores
- Todas as caixas devem ser interligadas pelo condutor de proteção, conforme Tabelas 2 a 8.
- Condutor de proteção das caixas.
- Nos centros de medição acima foram utilizadas caixas metálicas.

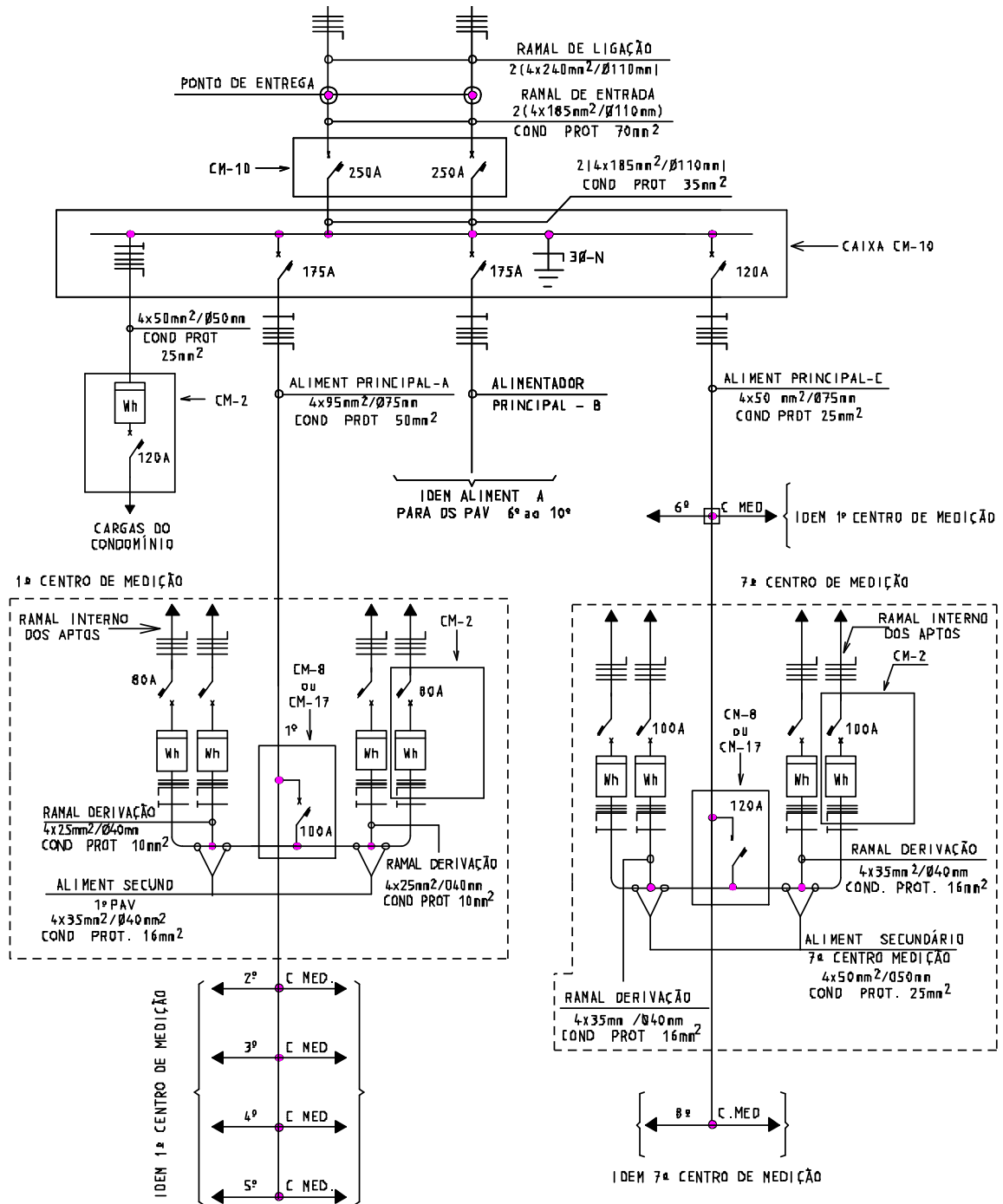
DIAGRAMA UNIFILAR DA ENTRADA DE SERVIÇO PARA AS MEDIÇÕES LOCALIZADAS NO NÍVEL DA RUA OU NO SUBSOLO – EXEMPLO Nº 2



NOTAS:

1. As seções dos condutores dos alimentadores principais e secundários devem ser verificadas pelo critério de queda de tensão.
2. Caixas e Q.D.C.
3. As medições das lojas estão agrupadas no 1º pavimento.
4. Todas as caixas devem ser interligadas pelo condutor de proteção, conforme Tabelas 2 a 8.
5. Condutor de proteção das caixas.
6. Nos centros de medição acima foram utilizadas caixas metálicas.

DIAGRAMA UNIFILAR DA ENTRADA DE SERVIÇO PARA AS MEDIÇÕES LOCALIZADAS NO NÍVEL DA RUA OU NO SUBSOLO – EXEMPLO Nº 3

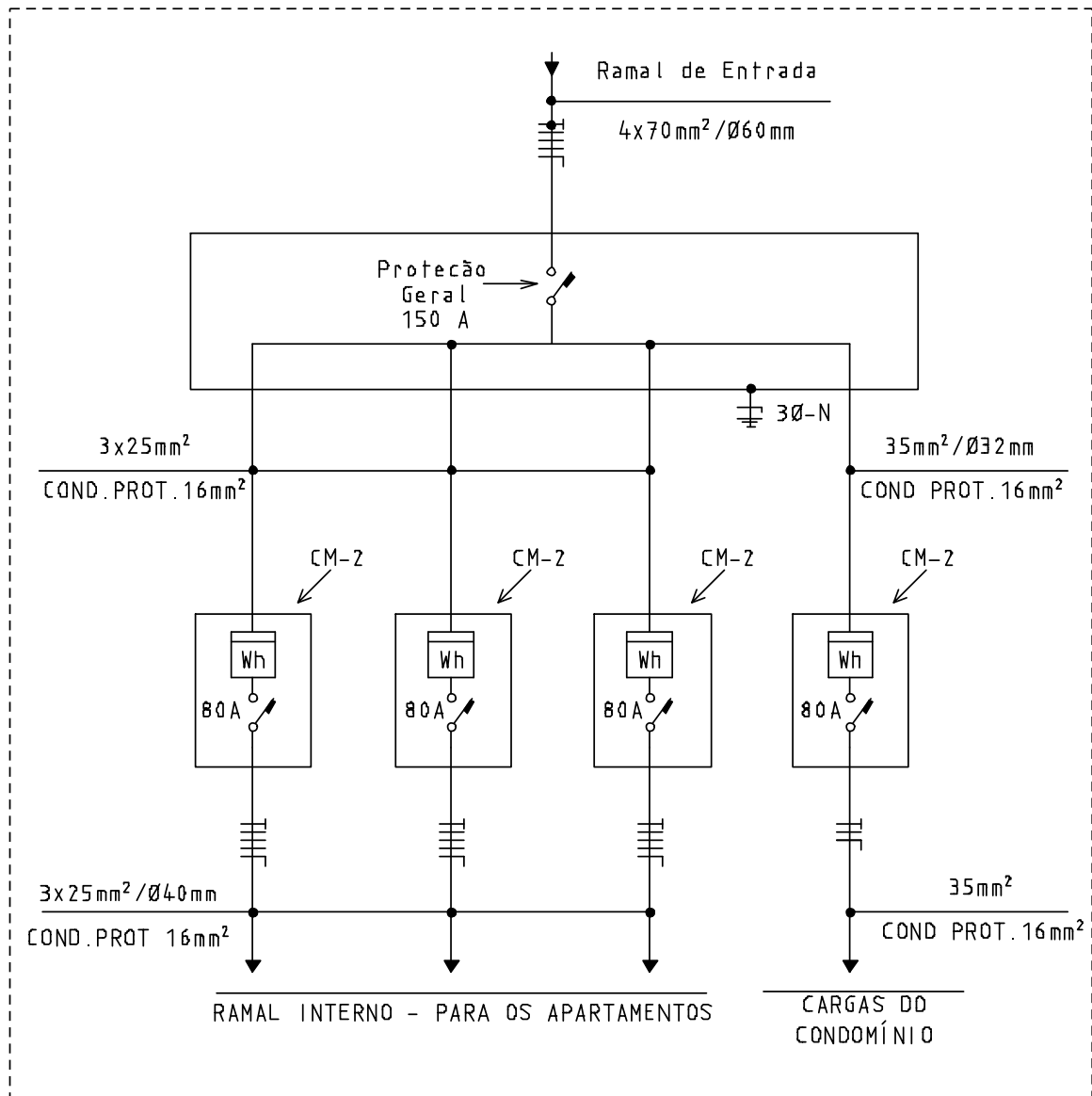


NOTAS:

1. As seções dos condutores dos alimentadores principais e secundários devem ser verificadas pelo critério de queda de tensão.
2. Caixas e Q.D.C.
3. Todas as caixas devem ser interligadas pelo condutor de proteção, conforme Tabelas 2 a 8.
4. Condutor de proteção das caixas.
5. Nos centros de medição acima foram utilizadas caixas metálicas.

DIAGRAMA UNIFILAR DA ENTRADA DE SERVIÇO PARA AS MEDIÇÕES LOCALIZADAS NO NÍVEL DA RUA OU NO SUBSOLO – EXEMPLO Nº 4

CENTRO DE MEDIÇÃO

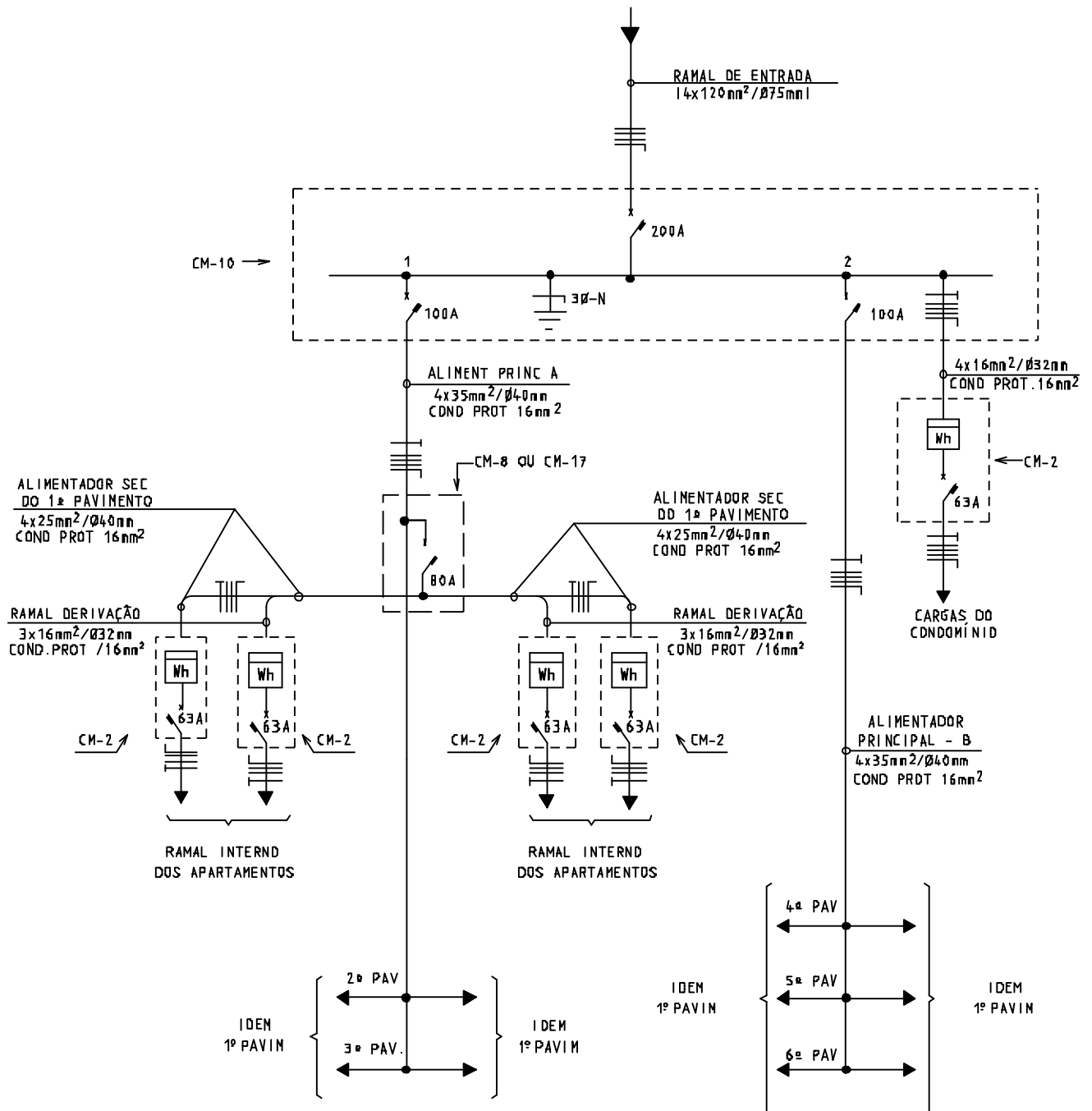


NOTAS:

1. As seções dos condutores dos alimentadores principais e secundários devem ser verificadas pelo critério de queda de tensão.
2. Caixas e Q.D.C.
3. Todas as caixas devem ser interligadas pelo condutor de proteção, conforme Tabelas 2 a 8.
4. Condutor de proteção das caixas.
5. No centro de medição acima foram utilizadas caixas metálicas.



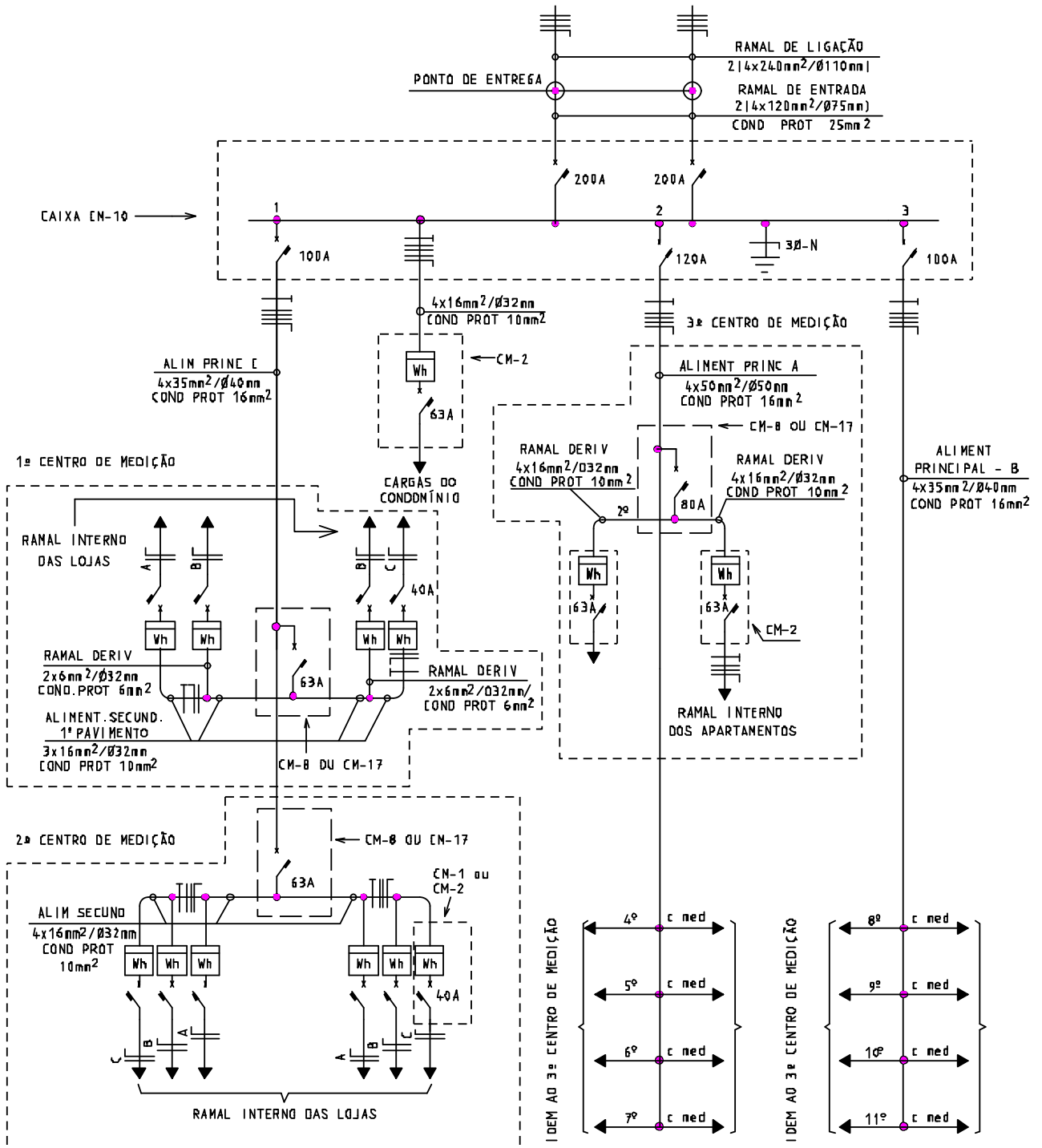
DIAGRAMA UNIFILAR DA ENTRADA DE SERVIÇO PARA AS MEDIÇÕES LOCALIZADAS POR ANDAR –  
EXEMPLO Nº 1



NOTAS:

1. As seções dos condutores dos alimentadores principais e secundários devem ser verificadas pelo critério de queda de tensão.
2. Caixas e Q.D.C.:
3. Todas as caixas devem ser interligadas pelo condutor de proteção, conforme Tabelas 2 a 8.
4. Condutor de proteção das caixas.

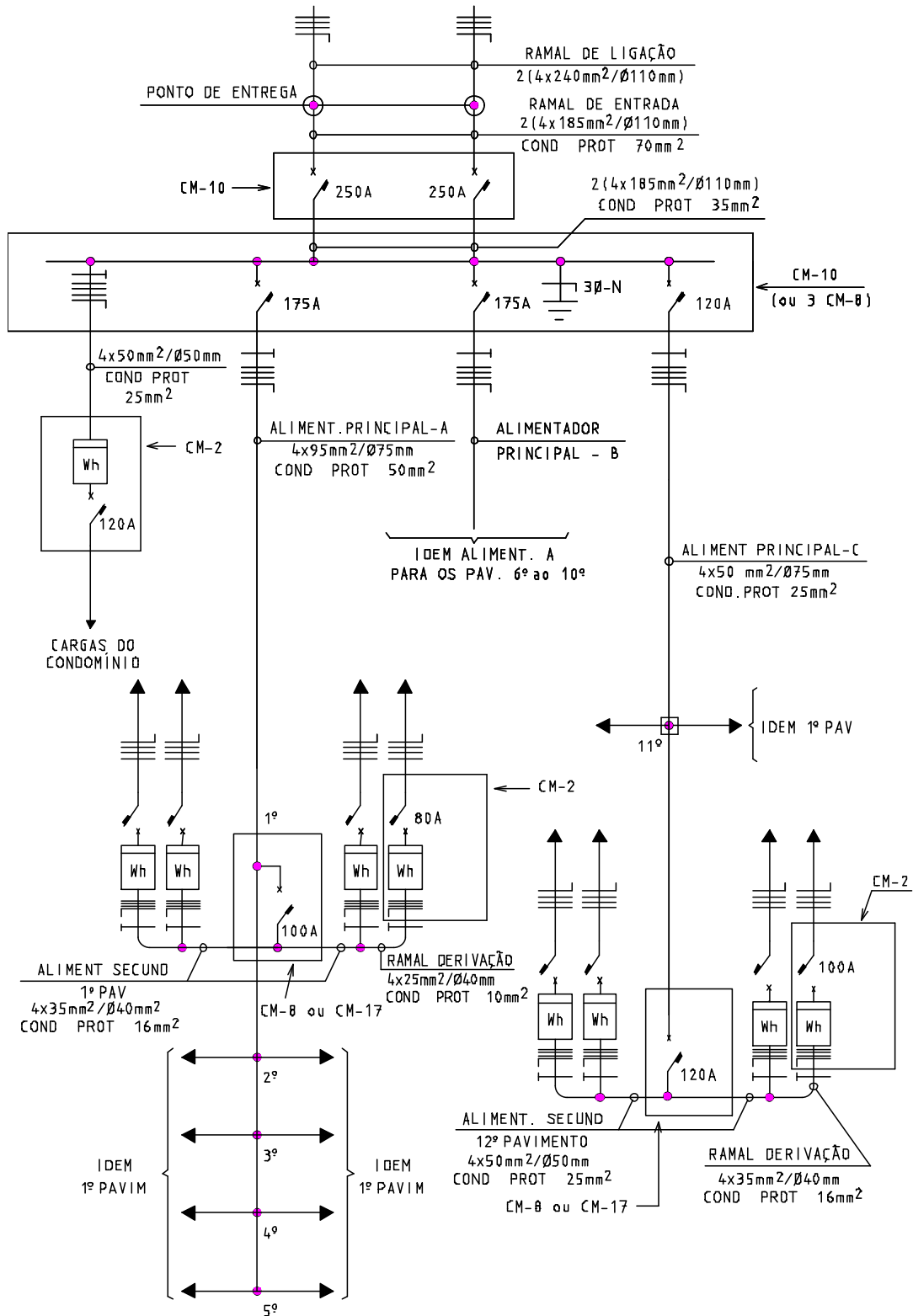
DIAGRAMA UNIFILAR DA ENTRADA DE SERVIÇO PARA AS MEDIÇÕES LOCALIZADAS POR ANDAR –  
EXEMPLO Nº 2



NOTAS:

1. As seções dos condutores dos alimentadores principais e secundários devem ser verificadas pelo critério de queda de tensão.
2. Caixas e Q.D.C.:
3. As medições das lojas estão agrupadas no 1º pavimento.
4. Todas as caixas devem ser interligadas pelo condutor de proteção, conforme Tabelas 2 a 8.
5. Condutor de proteção das caixas.

DIAGRAMA UNIFILAR DA ENTRADA DE SERVIÇO PARA AS MEDIÇÕES LOCALIZADAS POR ANDAR –  
EXEMPLO Nº 3



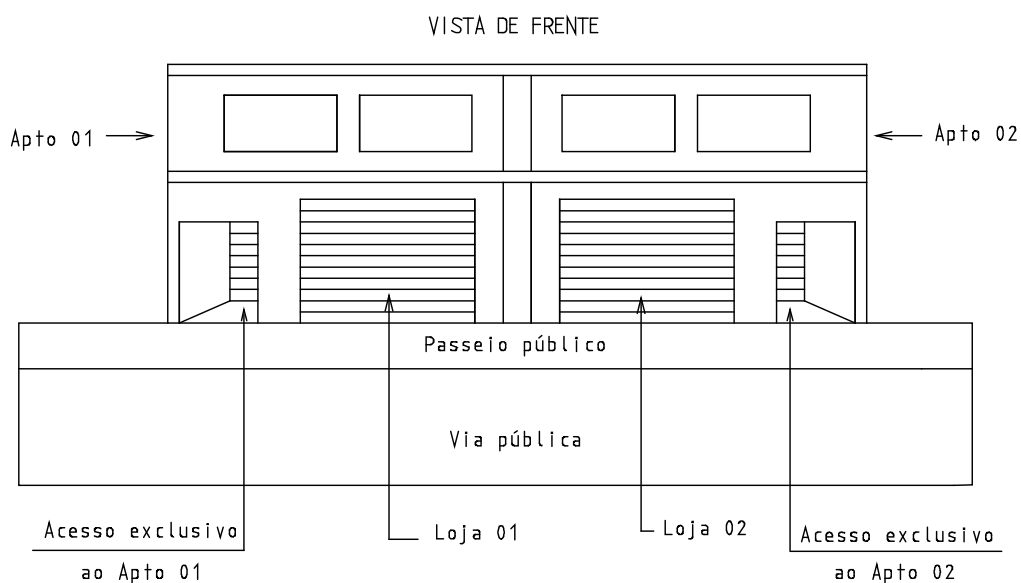
NOTAS:

1. As seções dos condutores dos alimentadores principais e secundários devem ser verificadas pelo critério de queda de tensão.
2. Caixas e Q.D.C
3. Todas as caixas devem ser interligadas pelo condutor de proteção, conforme Tabelas 2 a 8.
4. Condutor de proteção das caixas.

## 11 ATENDIMENTO HÍBRIDO

Considerando que há determinados tipos de edificações onde o atendimento às unidades consumidoras é híbrido ( ou seja, parte pela ND-5.1 e parte pela ND-5.2, parte pela ND-5.1 e parte pela ND-5.3, parte pela ND-5.2 e parte pela ND-5.3 ) citamos abaixo alguns exemplos de atendimento híbrido:

### 11.1 Situação A

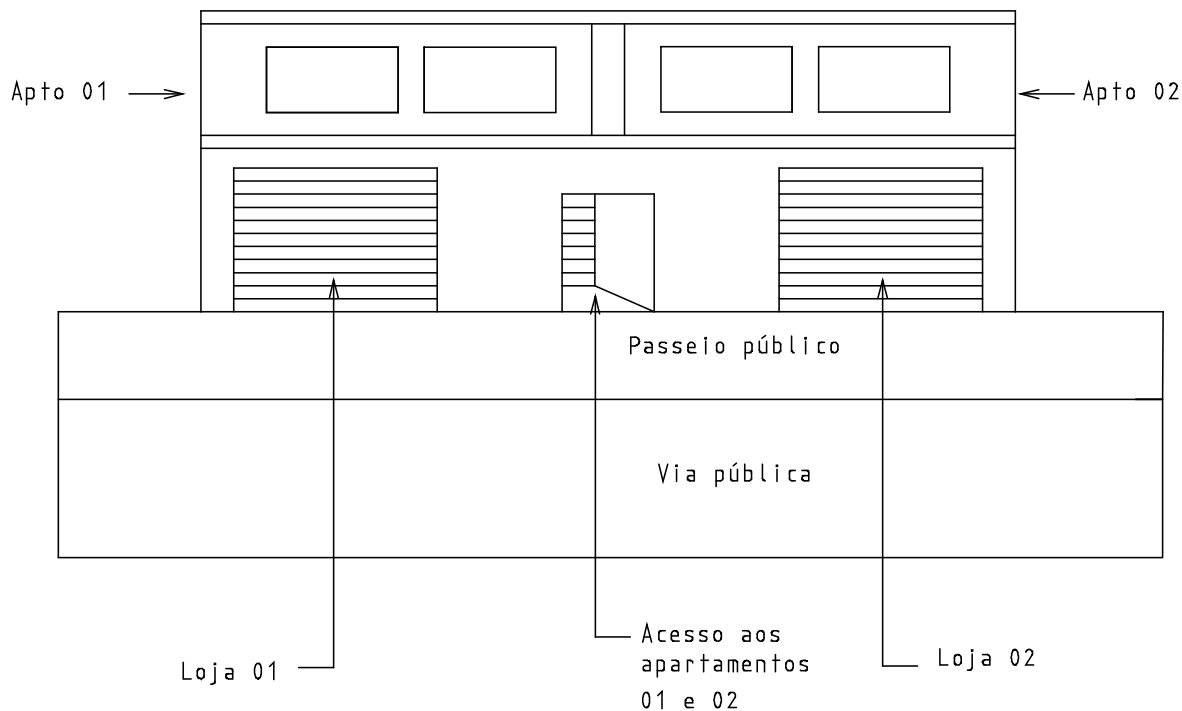


#### NOTAS:

1. Os apartamentos 01 e 02 devem ser atendidos pela ND-5.1 (ramais de conexão e de entrada individuais) e a caixa de medição e de proteção deve ser instalada no local de acesso exclusivo a estes apartamentos e na divisa da propriedade com o passeio público e com a leitura voltada para o passeio público.
2. Para a edificação localizada do lado contrário da rede da Cemig, o atendimento deve ser feito com ramais de conexão aéreos e ancorados, respectivamente, nas paredes dos apartamentos 01 e 02.
3. As lojas 01 e 02 devem ser atendidas pela ND-5.1 (ramais de conexão e de entrada individuais) e a caixa de medição e de proteção deve ser instalada na parede da loja localizada na divisa com o passeio público ou dentro da loja em local de livre acesso.
4. Para a edificação localizada do lado contrário da rede da Cemig, o atendimento deve ser feito com ramais de conexão aéreos e ancorados, respectivamente, nas paredes das lojas 01 e 02. Caso estas lojas não tenham um pé direito mínimo de 3,60 metros (para rede Cemig do mesmo lado da edificação) ou de 6,0 metros (para rede Cemig do lado contrário à edificação), os ramais de conexão podem ser ancorados, respectivamente, nas paredes dos apartamentos 01 e 02.
5. As lojas 01 e/ou 02 podem ser atendidas na média tensão se atenderem os critérios constantes da ND-5.3.
6. No projeto elétrico de média tensão deve constar a fachada da edificação mostrando as demais entradas de energia elétrica. O cliente deve apresentar juntamente com o projeto elétrico uma declaração, por escrito, registrada em cartório que não haverá interligação entre as unidades consumidoras e, se ocorrer esta interligação, ele assumirá toda e qualquer responsabilidade por eventuais sinistros sob pena de ter a suspensão do fornecimento de energia elétrica. A análise do projeto elétrico fica condicionada à apresentação desta declaração.
7. As lojas e os apartamentos devem ter numeração predial distinta, ou, quando aplicável, mesma numeração e complementos distintos. Esta numeração e, quando aplicável, o complemento, deve ser legível e indelével.
8. Para a edificação localizada do mesmo lado da rede da Cemig, o atendimento pode ser feito com ramais de ligação aéreos conforme descrito nas notas 1 e 2 acima ou, opcionalmente por decisão do cliente, com ramais de entrada subterrâneo. Nesse caso os pontos de conexão serão na derivação da rede da Cemig.

## 11.2 Situação B

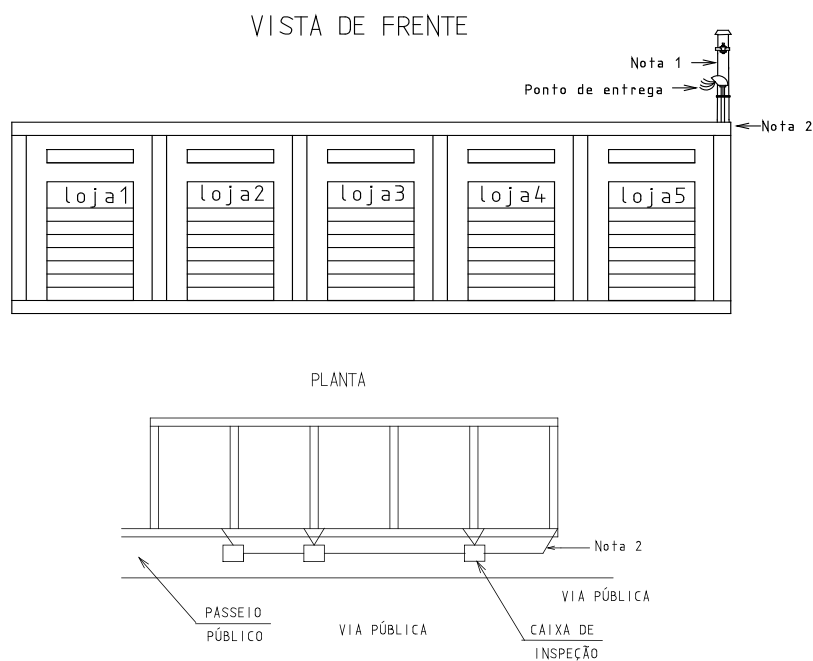
VISTA DE FRENTE



## NOTAS:

1. Os apartamentos 01 e 02 devem ser atendidos pela ND-5.2 e as caixas de medição e de proteção devem ser instaladas no local de acesso exclusivo a estes apartamentos e na divisa da propriedade com o passeio público e com a leitura voltada para o passeio público. Para a edificação localizada do lado contrário da rede da Cemig, o ramal de conexão deve ser aéreo e ancorado na parede de um dos apartamentos que fica paralela ao passeio público.
2. As lojas 01 e 02 devem ser atendidas pela ND-5.1 (ramais de conexão e de entrada individuais) e a caixa de medição e de proteção deve ser instalada na parede da loja localizada na divisa com o passeio público ou dentro da loja em local de livre acesso.
3. Para a edificação localizada do lado contrário da rede da Cemig, os ramais de conexão devem ser aéreos e ancorados, respectivamente, nas paredes das lojas 01 e 02. Caso estas lojas não tenham um pé direito mínimo de 3,60 metros (para rede Cemig do mesmo lado da edificação) ou de 6,00 metros (para rede Cemig do lado contrário à edificação), os ramais de conexão podem ser ancorados, respectivamente, nas paredes dos apartamentos 01 e 02.
4. As lojas 01 e/ou 02 podem ser atendidas na média tensão se atenderem os critérios constantes da ND-5.3.
5. No projeto elétrico de média tensão deve constar a fachada da edificação mostrando as demais entradas de energia elétrica. O cliente deve apresentar juntamente com o projeto elétrico uma declaração, por escrito, registrada em cartório que não haverá interligação entre as unidades consumidoras e, se ocorrer esta interligação, ele assumirá toda e qualquer responsabilidade por eventuais sinistros sob pena de ter a suspensão do fornecimento de energia elétrica. A análise do projeto elétrico fica condicionada à apresentação desta declaração.
6. Cada loja deve ter a sua numeração predial distinta e deve ter uma numeração predial para os apartamentos, ou, quando aplicável, mesma numeração e complementos distintos. Esta numeração e, quando aplicável, o complemento, deve ser legível e indelével. As caixas de medição dos apartamentos devem ser marcadas de modo a identificá-las com as respectivas unidades consumidoras.
7. Para a edificação localizada do mesmo lado da rede da Cemig, o atendimento pode ser feito com ramais de conexão aéreos conforme descrito nas notas 1 e 2 acima ou, opcionalmente por decisão do cliente, com ramais de entrada subterrâneo. Nesse caso os pontos de conexão serão na derivação da rede da Cemig.

## 11.3 Situação C – Compartilhamento de ramal de conexão

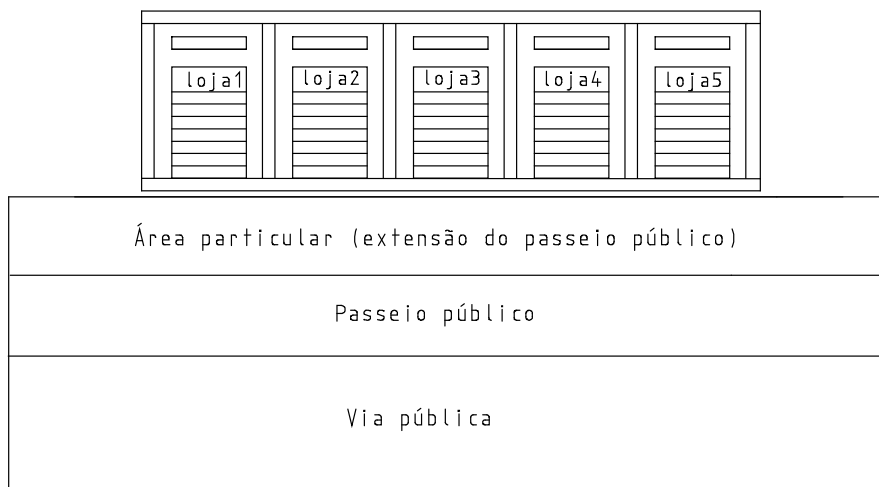


## NOTAS:

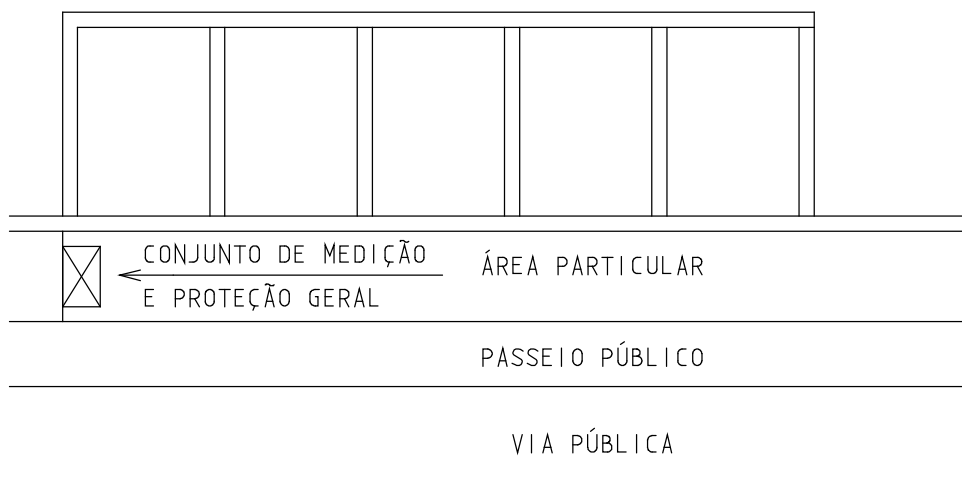
1. Para a edificação localizada do lado contrário da rede da Cemig, o atendimento deve ser através de apenas um ramal de conexão aéreo ancorado no pontalete conforme mostrado no desenho acima para o fornecimento de energia elétrica para as lojas 1 a 5. Este pontalete pode ser instalado em qualquer uma das três lojas. Alternativamente à instalação deste pontalete, o ramal de conexão pode ser ancorado na parede de uma das lojas desde que a loja tenha um pé direito de, no mínimo, de 3,60 metros (para rede Cemig do mesmo lado da edificação) ou de 6,00 metros (para rede Cemig do lado contrário à edificação).
2. Esse tipo de atendimento é aplicável a situações com duas ou mais lojas.
3. As lojas devem ser atendidas pela ND-5.1 (ramais de entrada individuais) e a caixa de medição e de proteção deve ser instalada na parede da loja localizada na divisa com o passeio público ou dentro da loja em local de livre acesso.
4. Esse tipo de atendimento é aplicável para compartilhamento de ramal de conexão entre unidades individuais. Nenhum dos padrões de entrada pode ser coletivo (ND 5.2).
5. Eletroduto dimensionado conforme a norma Cemig ND-5.2. Este eletroduto segue para o pontalete.
6. Os condutores do ramal de entrada devem ser cabos unipolares de cobre, isolados com PVC-70°C para 0,6/1kV, dotados de cobertura externa de PVC ou Neoprene (condutores isolados com camada dupla) dimensionados conforme a norma Cemig ND-5.2. O condutor neutro deve ir até a última medição sem seccionamento. Quando houver o compartilhamento de fases, as conexões devem ser feitas dentro das caixas de inspeção assim como as conexões para derivação do neutro até à medição.
7. Cada loja pode ser atendida na baixa tensão através de um ramal de conexão aéreo ancorado num pontalete instalado em cima de cada loja ou na parede da própria loja desde que tenha um pé direito de, no mínimo, de 3,60 metros (para rede Cemig do mesmo lado da edificação) ou de 6,00 metros (para rede Cemig do lado contrário à edificação).
8. Cada loja deve ter a sua numeração predial distinta ou, quando aplicável, mesma numeração e complementos distintos. Esta numeração e, quando aplicável, o complemento deve ser legível e indelével.
9. Caso possua garagem de acesso e uso comum a todas as unidades consumidoras, o atendimento será exclusivamente pela ND-5.2 devendo as medições ficarem na garagem.
10. Nos fornecimentos atendidos por ramal de entrada subterrâneo em baixa tensão até 47kVA, a caixa de inspeção a ser utilizada deve ser do tipo ZA e nos fornecimentos entre 47,1 kVA (inclusive) e 95,0kVA (inclusive) a caixa de inspeção deve ser do tipo ZB.
11. Nos fornecimentos com demanda entre 95kVA a 304kVA, deve ser utilizada no ramal de conexão subterrâneo de baixa tensão, caixa tipo ZC.
12. Para a edificação localizada do mesmo lado da rede da Cemig, o atendimento pode ser feito com ramais de conexão aéreos conforme descrito nas notas 1 e 5 acima ou, opcionalmente por decisão do cliente, com ramais de entrada subterrâneo. Nesse caso os pontos de conexão serão na derivação da rede da Cemig.

## 11.4 Situação D

VISTA DE FRENTE



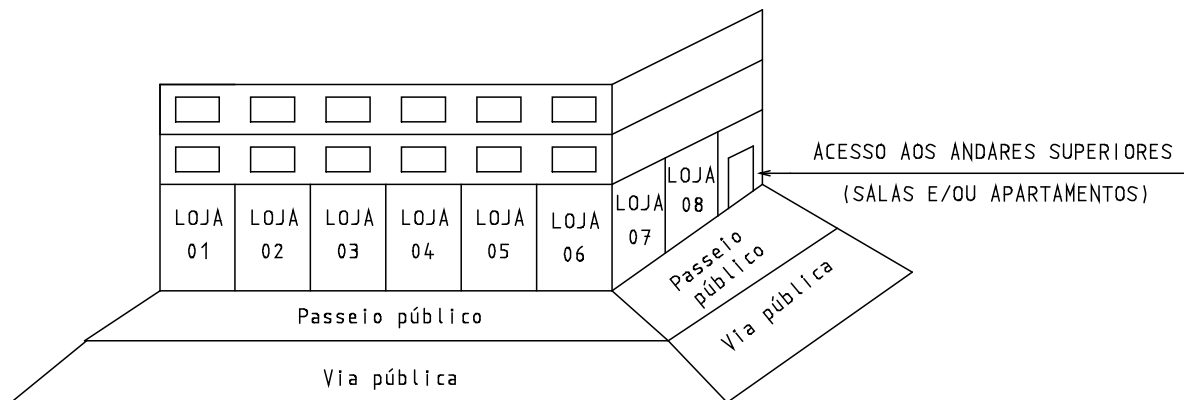
PLANTA



## NOTAS:

1. Se a área particular for uma extensão do passeio público, ou seja, se não houver nenhuma divisória física entre esta área e o passeio público e se nesta área existir muro ou mureta, este pode abrigar o conjunto de medições das lojas e o atendimento será através da ND-5.2, desde que não haja lei municipal impedindo que o padrão de entrada seja construído nesta área.
2. Se na área particular de extensão do passeio público não tiver um muro ou mureta, devem ser utilizados os critérios definidos na Situação C.
3. Cada loja deve ter a sua numeração predial distinta ou, quando aplicável, mesma numeração e complementos distintos. Esta numeração e, quando aplicável, o complemento deve ser legível e indelével.

## 11.5 Situação E

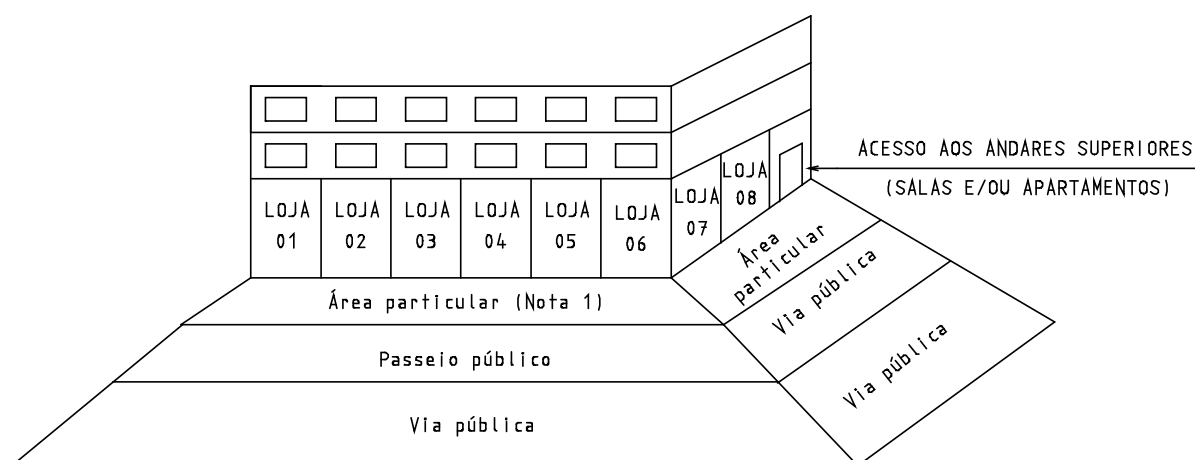


## NOTAS:

1. As lojas do térreo são unidades consumidoras individuais desvinculadas do 1º e 2º pavimentos do prédio e estes constituem uma edificação de uso coletivo. Assim as lojas devem ser atendidas pela ND-5.1 (ramais de entrada individuais) e a caixa de medição e de proteção deve ser instalada na parede da loja localizada na divisa com o passeio público ou dentro da loja em local de livre acesso.
2. Para a edificação localizada do lado contrário da rede da Cemig, o atendimento às lojas deve ser através de ramal de conexão aéreo ancorado na parede de uma das lojas desde que a loja tenha um pé direito de, no mínimo, de 3,60 metros (para rede Cemig do mesmo lado da edificação) ou de 6,00 metros (para rede Cemig do lado contrário à edificação). Neste atendimento os condutores do ramal de entrada devem ser cabos unipolares de cobre, isolados com PVC-70°C para 0,6/1kV, dotados de cobertura externa de PVC ou Neoprene (condutores isolados com camada dupla) dimensionados conforme a norma Cemig ND-5.2. O condutor neutro deve ir até a última medição sem seccionamento. Quando houver o compartilhamento de fases, as conexões devem ser feitas dentro das caixas de inspeção assim como as conexões para derivação do neutro até à medição.
3. Caso não há nenhuma loja que tenha um pé direito mínimo de 3,60 metros (para rede Cemig do mesmo lado da edificação) ou de 6,00 metros (para rede Cemig do lado contrário à edificação), o ramal de conexão aéreo pode ser ancorado na parede do andar imediatamente superior às lojas.
4. Após análise da Cemig, cada loja pode ser atendida na baixa tensão através de um ramal de conexão aéreo ancorado na parede da própria loja desde que tenha um pé direito de, no mínimo, de 3,60 metros (para rede Cemig do mesmo lado da edificação) ou de 6,00 metros (para rede Cemig do lado contrário à edificação).
5. As unidades consumidoras do 1º e 2º pavimentos devem ser atendidas através da ND-5.2 com ramal de conexão aéreo para demanda até 95kVA ou com ramal de conexão subterrâneo para demanda superior a 95kVA para a edificação localizada do lado contrário da rede da Cemig. No caso de utilização de ramal de conexão aéreo este deve ser ancorado na edificação apenas o suficiente para atender o critério de 6,00 metros de distância ao solo.
6. Caso a edificação deste exemplo possua garagem no sub-solo e esta seja de acesso e uso comum a todas as unidades consumidoras (lojas e salas/apartamentos), o atendimento será exclusivamente pela ND-5.2 devendo as medições ficarem na garagem.
7. Cada loja deve ter a sua numeração predial distinta e deve ter uma numeração predial para as salas e/ou apartamentos ou, quando aplicável, mesma numeração e complementos distintos. Esta numeração e, quando aplicável, o complemento deve ser legível e indelével. Opcionalmente, as lojas podem ser atendidas na média tensão através da ND-5.3 se atenderem os critérios constantes da ND-5.3.
8. No projeto elétrico de média tensão deve constar a fachada da edificação mostrando as demais entradas de energia elétrica. O cliente deve apresentar juntamente com o projeto elétrico uma declaração, por escrito, registrada em cartório que não haverá interligação entre as unidades consumidoras e, se ocorrer esta interligação, ele assumirá toda e qualquer responsabilidade por eventuais sinistros sob pena de ter a suspensão do fornecimento de energia elétrica. A análise do projeto elétrico fica condicionada à apresentação desta declaração.
9. Para a edificação localizada do mesmo lado da rede da Cemig, o atendimento pode ser feito com ramais de conexão aéreos conforme descrito nas notas 2 e 5 acima ou, opcionalmente por decisão do cliente, com ramais de entrada subterrâneo. Nesse caso os pontos de conexão serão na derivação da rede da Cemig.



## 11.6 Situação F



o

## NOTAS:

1. Se a área particular for uma extensão do passeio público, ou seja, se não houver nenhuma divisória física entre esta área e o passeio público e se nesta área existir muro ou mureta lateral, este pode abrigar o conjunto de medições das lojas e/ou das salas e apartamentos e o atendimento deve ser através da ND-5.2, desde que não haja lei municipal impedindo que o padrão de entrada seja construído nesta área.
2. As lojas do térreo são unidades consumidoras individuais desvinculadas do 1º e 2º pavimentos do prédio e estes constituem uma edificação de uso coletivo. Assim, as salas e/ou apartamentos devem ser atendidas através da ND-5.2, sendo a entrada de energia distinta das entradas de energia para as lojas.
3. Caso a edificação deste exemplo possua garagem no sub-solo e esta seja de acesso e uso comum a todas as unidades consumidoras (lojas e salas/apartamentos), o atendimento será exclusivamente pela ND-5.2 devendo as medições ficarem na garagem.
4. Opcionalmente, as lojas podem ser atendidas na média tensão se atenderem os critérios constantes da ND-5.3.
5. No projeto elétrico de média tensão deve constar a fachada da edificação mostrando as demais entradas de energia elétrica. O cliente deve apresentar juntamente com o projeto elétrico uma declaração, por escrito, registrada em cartório que não haverá interligação entre as unidades consumidoras e, se ocorrer esta interligação, ele assumirá toda e qualquer responsabilidade por eventuais sinistros sob pena de ter a suspensão do fornecimento de energia elétrica. A análise do projeto elétrico fica condicionada à apresentação desta declaração.

## 12 ANEXO C

A ser utilizado para as unidades consumidoras atendidas através de projeto elétrico

(Local para selo de análise de conformidade com as normas CEMIG e ABNT)	Informações complementares:  Coordenadas, Transformador, Nº de Orçamento, Etc.		p a r a  u s o d a C E M I G
	Carga Instalada		
	Demanda		
Dados e Logotipo do Projetista (opcional)			
Título/Conteúdo			
Nome do Empreendimento		CPF/CNPJ	Finalidade
Endereço		Bairro	Cidade
Número e data da ART de projeto			
Proprietário  _____  Nome		CNPJ/CPF/Identidade	Telefone
Contratante (se existir, além do proprietário)  _____  Nome		CNPJ/CPF/Identidade	Telefone
Endereço completo para correspondência do PROJETISTA e endereço completo para correspondência do PROPRIETÁRIO			
RT ( _____ )  _____  Nome Telefone		CREA/Estado ou CRT/Estado ou CAU/Estado	Folha  Data

### 13 REFERÊNCIAS BIBLIOGRÁFICAS

1. CEMIG - Manual de Distribuição - ND-2.1 - Instalações Básicas de Redes de Distribuição Aéreas Urbanas
2. CEMIG - Manual de Distribuição - ND-2.13 - Instalações Básicas de Redes de Distribuição Aéreas Urbanas – 34,5kV
3. CEMIG - Manual de Distribuição - ND-2.2 - Instalações Básicas de Redes de Distribuição Aéreas Rurais
4. CEMIG - Manual de Distribuição - ND-2.6 - Padrões e Especificações de Materiais e Equipamentos
5. CEMIG - Manual de Distribuição - ND-2.7 - Instalações Básicas de Redes de Distribuição Aéreas Isoladas
6. CEMIG - Manual de Distribuição - ND-2.9 - Instalações Básicas de Redes de Distribuição Compactas
7. CEMIG - Manual de Distribuição - ND-3.1 - Projetos de Redes de Distribuição Aéreas Urbanas
8. CEMIG - Manual de Distribuição - ND-3.2 - Projetos de Redes de Distribuição Aéreas Rurais
9. CEMIG - Manual de Distribuição - ND-4.51 - Sinalização de Segurança para Serviços de Distribuição
10. CEMIG - Manual de Distribuição - ND-5.1 - Fornecimento de Energia Elétrica em Tensão Secundária - Rede de Distribuição Aérea - Edificações Individuais
11. CEMIG - Manual de Distribuição - ND-5.3 - Fornecimento de Energia Elétrica em Média Tensão - Rede de Distribuição Aérea ou Subterrânea
12. CEMIG - Manual de Distribuição - ND-5.5 - Fornecimento de Energia Elétrica em Tensão Secundária - Rede de Distribuição Subterrânea
13. CEMIG - Manual de Distribuição - ND-5.6 - Medição de Energia - Rede de Distribuição Aérea
14. ABNT – NBRNM 247-3- Condutores Isolados com Isolação Extrudada de Cloreto de Polivinila (PVC) para Tensões até 750V, sem Cobertura – Especificação
15. ABNT – NBRNM 280 - Condutores de Cobre Mole Para Fios e Cabos Isolados – Características
16. ABNT - NBR 5410 - Instalações Elétricas de Baixa Tensão
17. ABNT - NBR 5419 – Proteção de Estruturas Contra Descargas Atmosféricas
18. ABNT - NBR 5422 – Projeto de linhas aéreas de transmissão de energia elétrica
19. ABNT - NBR 5460 - Sistemas Elétricos de Potência
20. ABNT - NBR 5597 - Eletroduto de Aço-Carbono e Acessórios, com Revestimento Protetor e Rosca NPT – Requisitos
21. ABNT - NBR 5598 - Eletroduto de Aço-Carbono e Acessórios, com Revestimento Protetor e Rosca BSP – Requisitos
22. ABNT – NBRIEC 60439-2 Conjuntos de Manobra e Controle de Baixa Tensão : Requisitos Particulares para Linhas Elétricas Pré-fabricadas (Sistemas de Barramentos Blindados)
23. ABNT - NBR 6323 – galvanização de Produtos de Aço ou Ferro Fundido – Especificação
24. ABNT - NBR 6591 - Tubos de Aço-Carbono com Solda Longitudinal, de Seção Circular, Quadrada, Retangular e Especial para Fins Industriais

- 
25. ABNT - NBR 7288 – Cabos de Potência Com Isolação Sólida e Extrudada de Cloreto de Polivinila (PVC) ou Polietileno (PE) para Tensões de 1 kV a 6 kV
  26. ABNT - NBR 8451 - Postes de Concreto Armado para Redes de Distribuição de Energia Elétrica - Especificação
  27. ABNT - NBR 9369 – Transformadores Subterrâneos – Características Elétricas e Mecânicas – Padronização
  28. ABNT-NBR 10.676 - Fornecimento de Energia a Edificações Individuais em Tensão Secundária - Rede de Distribuição Aérea
  29. ABNT - NBR 15465 – Sistemas de Eletrodutos Plásticos para Instalações Elétricas de Baixa Tensão – Requisitos de Desempenho
  30. ABNT - NBR 15688 - Redes de Distribuição Aérea de Energia Elétrica com Condutores Nus
  31. ABNT – NBRIEC 60050(826)- Instalação Elétrica Predial
  32. ANEEL- Resolução 1000 de 07-12-2021 - Resolução que dispõe sobre as condições gerais de fornecimento a serem observadas na prestação e utilização do serviço de energia elétrica
  33. RTD-027/CODI (SCSC-43.02) – Recomendações sobre critérios para Cálculo de Demanda em Edifícios de Uso Coletivo
  34. NR 10 – Norma Regulamentadora número 10

## 14 CONTROLE DE REVISÃO

REVISÃO	DATA	DESCRIÇÃO DAS ALTERAÇÕES
d	16/12/2022	<p>Revisão da ND-5.2 de JULHO/2022 conforme os itens especificados abaixo.</p> <p>Principais alterações:</p> <ol style="list-style-type: none"> <li>1. Extensão do prazo para exclusão de faixas de fornecimento para a partir 01/04/2023, conforme indicado nas notas das Tabelas 4 e 5.</li> <li>2. Para disjuntores acima de 200 A, será exigido que apenas o fabricante conste no PEC-11, e não necessariamente o modelo, conforme item 6.7.1.5.</li> <li>3. Atualização do esquema de ligação de cargas de combate a incêndio, conforme Desenho 48.</li> </ol>
c	05/07/2022	<p>Revisão da ND-5.2 de DEZEMBRO/2017 conforme os itens especificados abaixo.</p> <p>Principais alterações:</p> <ol style="list-style-type: none"> <li>1. Previsão da exclusão de faixas de fornecimento a partir de 01/01/2023, conforme indicado com um (*) nas Tabelas 4 e 5.</li> <li>2. Inclusão do item 4.1.1, com condições gerais da aplicação da norma.</li> <li>3. Adequação à Resolução 1000 de 07/12/2021 da Aneel conforme a seguir: <ul style="list-style-type: none"> <li>• Substituição do termo Ramal de Ligação por Ramal de Conexão.</li> <li>• Substituição do termo Ponto de Entrega Ponto de Conexão.</li> <li>• Substituição do termo Ligação Provisória por Conexão Temporária.</li> <li>• Inclusão do atendimento isolado conforme artigo 515.</li> <li>• Inclusão do fornecimento com número de fases a mais que o estabelecido pelo padrão da Cemig para a carga instalada ou potência requerida conforme Artigo 99.</li> </ul> </li> </ol>

		<ul style="list-style-type: none"> <li>• Inclusão do critério para instalação de estação de recarga de veículos elétricos conforme Artigo 550.</li> <li>4. Inclusão da Tabela 11 sobre equivalência entre disjuntor Nema e IEC.</li> <li>5. Permissão para utilização de disjuntor IEC nas caixas ligadas com disjuntor Nema quando da solicitação da troca do disjuntor.</li> <li>6. Inclusão da permissão para instalação da caixa de medição com leitura voltada para área de recuo do passeio público desde que tenha livre acesso para Cemig.</li> <li>7. Adequação dos limites inferiores e superiores das faixas de carga instalada e demanda provável nas tabelas para dimensionamento da entrada de energia para uso do disjuntor IEC.</li> <li>8. Alterações nos desenhos das caixas para medição mostrando o disjuntor pós medidor.</li> <li>9. Exigência da mureta com disjuntor geral, medição totalizadora e infraestrutura para automação das medições da Cemig quando as caixas para medições da Cemig for instaladas a partir de 30 (trinta) metros em linha reta imaginária a partir do Ponto de Conexão, em substituição aos 15 (quinze) metros padronizado atualmente.</li> <li>10. Simplificação da infraestrutura para automação, com remoção dos eletrodutos entre caixas CA, remoção da necessidade de cabos de rede entre caixas de medição, entre outros, conforme capítulo 6.2.10 e desenhos do capítulo 9.</li> <li>11. Atualização do critério sobre a exigência de aprovação dos disjuntores no PEC-11, conforme item 6.7.1.56.7.1.4.</li> <li>12. Alteração do valor de referência para a exigência da apresentação de projeto elétrico, de 228 kVA para 304 kVA e inclusão do item 4.15.3.1.</li> </ul>
b	29/12/2017	<p>Revisão da ND-5.2 de NOVEMBRO/2016 conforme os itens especificados abaixo.</p> <p>Principais alterações:</p>

		Inclusão de novo padrão de medição com disjuntor após o medidor; adequação da tensão padronizada para transformadores monofásicos.
a	30/11/2016	<p>Revisão da ND-5.2 de AGOSTO/2015 conforme os itens especificados abaixo. Não há alteração de conteúdo.</p> <p>Principais alterações:</p> <ol style="list-style-type: none"><li>1. Inclusão de mais desenhos nos capítulos 6, 7, 8, 9 e 10 com mais detalhes sobre a infraestrutura para automação das medições.</li><li>2. Inclusão dos Desenhos 7A e 8A: Alternativa de energização de 2(dois) a 4 (quatro) prédios/blocos com mesmo alimentador principal.</li></ol>