

**Comunicado MS/PG - 046/2016**

**Assunto: Divulgação do documento 02.111-ED/AT-2003a - Afastamento de Baixa Tensão.**

**Prezados Senhores,**

**Em Novembro de 2014 a CEMIG D através da Gerência de Engenharia de Ativos da Distribuição, visando padronizar uma forma de afastamento de rede de baixa tensão, além da utilização do “Afastador de 500 mm”, elaborou um estudo onde foram definidas algumas formas de montagem utilizando “Braço J” e “dois Afastadores de 500 mm” no mesmo poste.**

**Como na época não houve a divulgação para as empreiteiras do processo PART, estamos através deste apresentando o documento 02.111-ED/AT-2003a - Afastamento de Baixa Tensão (Anexo) para conhecimento e aplicação.**

**Maiores informações, encaminhar correspondência para a Gerência de Análise e Gestão do Processo de Expansão de Redes da Distribuição - ER/AG, através de um dos nossos canais de relacionamento: chat online no portal [www.cemig.com.br/atendimento](http://www.cemig.com.br/atendimento), e-mail [atendimento@cemig.com.br](mailto:atendimento@cemig.com.br), Agências ou Postos da Rede Cemig Fácil de Atendimento ou “Fale com a Cemig”, telefone 116.**

**Estamos à disposição para maiores esclarecimentos.**

**Atenciosamente,**

**Certos de vossa participação e contribuição, agradecemos.**

**Saudações.**



**Ivanilson Alencar Maciel**

**Gerente de Planejamento do Suprimento, Cadastro e Gestão do Mercado Fornecedor.**

**Belo Horizonte, 30 de maio de 2016.**

---

Classificação: Público

02.111-ED/AT-2003a

**Superintendência de Engenharia da Distribuição – ED**

## **Afastamento de Baixa Tensão**

Gerência de Engenharia de Ativos da Distribuição – ED/AT

Belo Horizonte – Novembro/2014

---

## SUMÁRIO

ITEM	PÁG.
1. INTRODUÇÃO .....	2
2. MONTAGENS PADRONIZADAS .....	2
3. APROVAÇÃO .....	2
4. ESTRUTURAS E FOTOS .....	3

---

## 1. INTRODUÇÃO

Atendendo solicitação da PE/EM no sentido de padronizarmos uma forma de afastamento de rede de baixa tensão além da utilização do "Afastador de 500 mm", fizemos algumas montagens utilizando "Braço J", "2 Afastadores de 500 mm" no mesmo poste e após análises definimos alguns padrões que serão apresentados a seguir.

## 2. MONTAGENS PADRONIZADAS

Mostraremos nos desenhos e fotos a seguir, montagens com "Braço J" em tangência e esquinas e "Afastadores de 500 mm" em poste de esquina.

### Importante:

Estas montagens devem ser executadas utilizando-se escadas giratórias ou veículos com cesta aérea. Não é permitido colocar escada apoiando-se no braço J para estes trabalhos.

## 3. APROVAÇÃO

PRP – 35.526

RAS – 47.380

WAAV – 49.154

---

ELABORADO  
Paulo Roberto Pontello

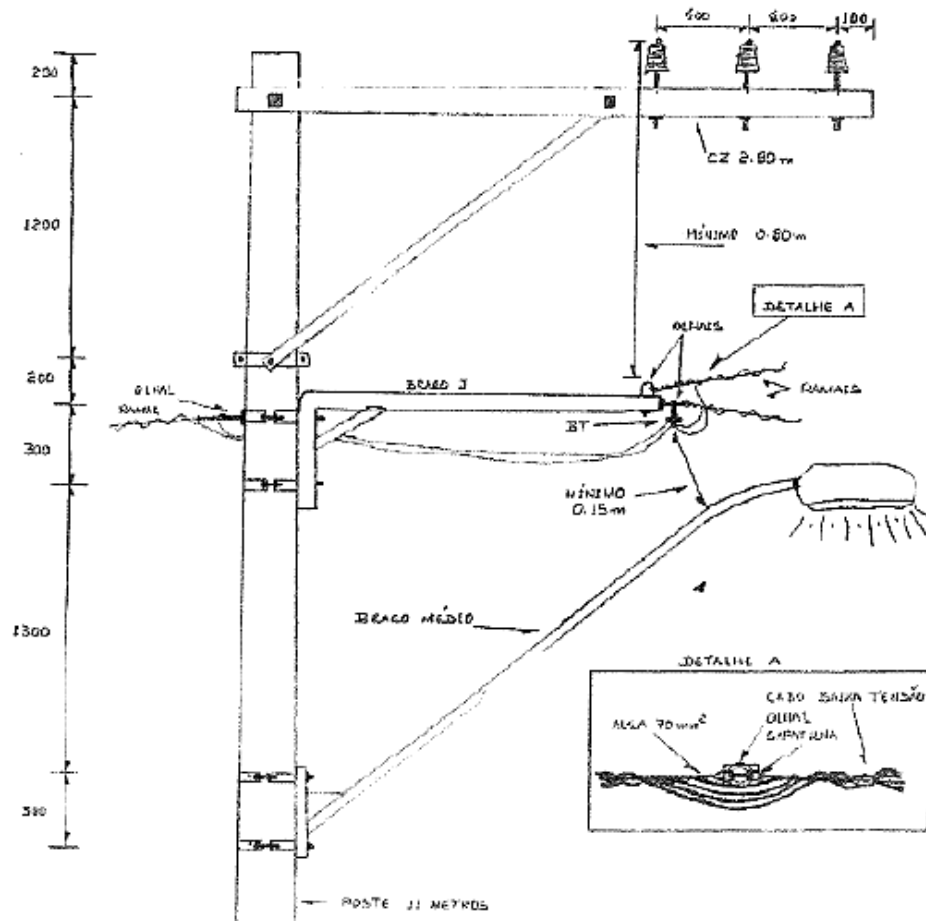
---

VISTO  
Ricardo Araújo dos Santos

---

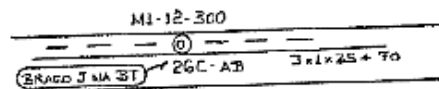
APROVADO  
Wagner A. A. Veloso

Utilização do Braço J em tangência – Poste 11 metros, MT convencional

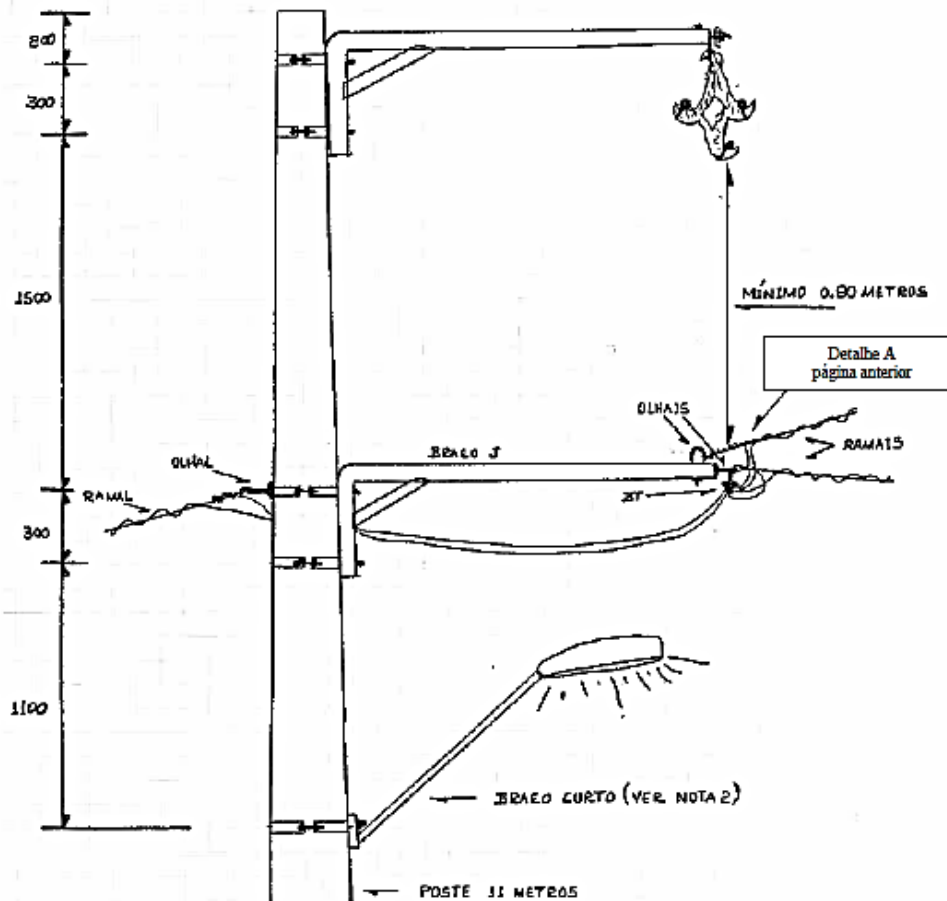


Para todas as situações com Braço J na baixa tensão, a capacidade mínima do poste deve ser obrigatoriamente de 300 daN. Sendo poste DT, o lado de maior resistência deverá ficar voltado para a rua.

Em projetos indicar a instalação como no exemplo:



## Utilização do Braço J em tangência – Poste 11 metros, MT compacta

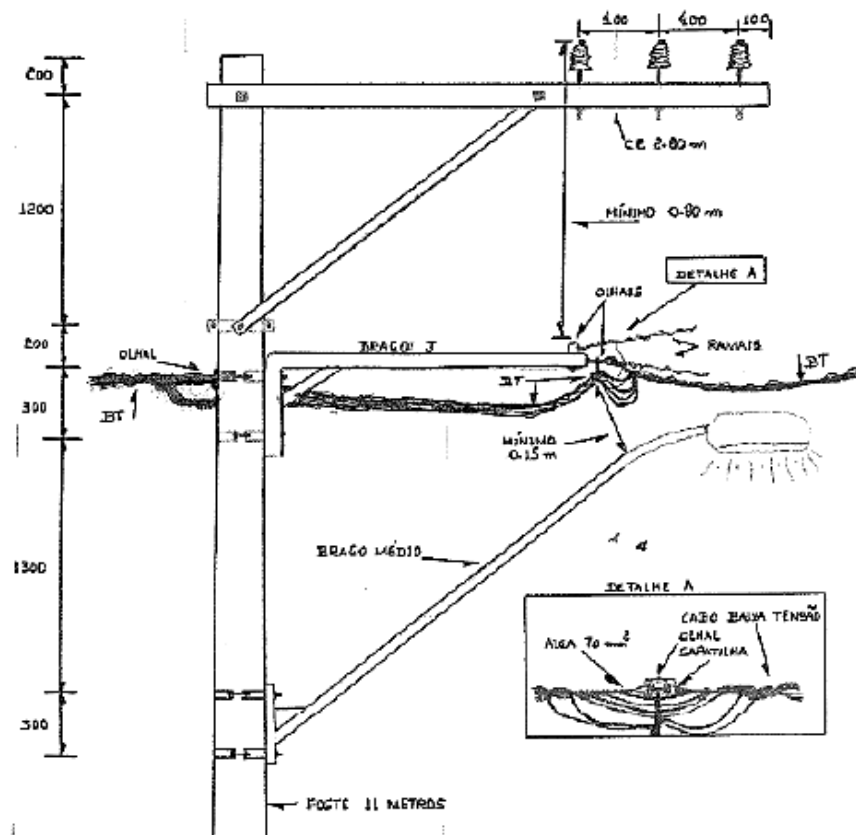


## Notas:

- 1 – Para todas as situações com um Braço J na baixa tensão, a capacidade mínima do poste deve ser obrigatoriamente de 300 daN. Sendo poste DT, o lado de maior resistência deverá ficar voltado para a rua.
- 2 – Para utilizar braço médio na IP nesta configuração, elevar a fixação do Braço J em 500 mm.
- 3 – A fixação da IP deve passar em cima do Braço J.
- 4 – Os condutores devem sempre ser ancorados no Braço J com alças e tracionados nas estruturas adjacentes com encabeçamento de topo.

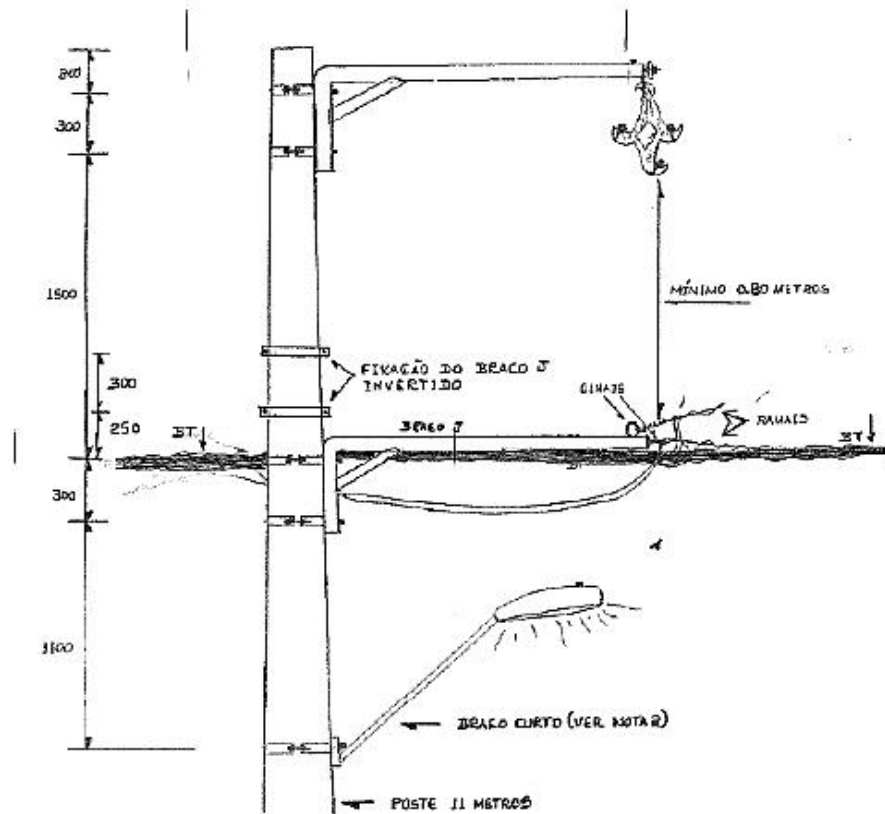
**Utilização de Braço J em poste de esquina - Poste 11 m, MT convencional**

Em postes de esquinas onde normalmente temos redes de Baixa Tensão nos 4 sentidos do cruzamento, temos as seguintes opções:



Mesmo circuito de Baixa Tensão nos 4 sentidos – um Braço J.

## Utilização de 2 Braços J em poste de esquina – Poste 11 metros



Mesmo circuito de Baixa Tensão nos 4 sentidos – dois Braços J.



Braço J superior, montado de forma invertida.



**Notas:**

- 1 – Para todas as situações com dois Braços J na baixa tensão, a capacidade mínima do poste deve ser obrigatoriamente de 300 daN. Sendo poste DT a capacidade deve ser de 600 daN.
- 2 – Para utilizar braço médio na IP nesta configuração, elevar a fixação dos Braços J em 500 mm.
- 3 – A fixação da IP deve passar em cima do Braço J.
- 4 – Se a média tensão for convencional, em poste de 11 metros só é possível montar estruturas tipo B1, BE1 ou BS1. Para montar estruturas (com afastamento de condutores) com duas cruzetas (B2, B4 etc) o poste deve ter no mínimo 12 metros.
- 5 – Não devem ser montados no mesmo poste para afastamento de condutores de baixa tensão, um Braço J e um Afastador de BT.

**Montagem com dois Afastadores de 500 mm**

Havendo necessidade, é possível montar dois "Afastadores de 500 mm" no mesmo poste, para rede convencional ou isolada. Em postes DT e madeira instalar os Afastadores com diferença de 50 mm na fixação. Para os postes de concreto circular, montar de forma que as cintas fiquem o mais próximo possível, conforme abaixo.

