
Comunicado MS/PG - 007/2012

Assunto: Relatório sobre Conjunto Medição para Faturamento em Rede de Distribuição Aérea de 15kV

Prezados Senhores,

Segue no link abaixo o relatório TD/AT-2030, que trata sobre a “Instalação do Conjunto de Medição para Faturamento em Rede de Distribuição Aérea de 15 kV”.

http://GEDOC/GEDOCBusca/anexosFicha.aspx?name_doc=TD/AT-2030&obid=N3-FMNUEOIJSCOE-34C40JNJ

Para maiores informações encaminhar correspondência para a gerência do Centro Integrado de Expansão de Redes de Distribuição - PE/CE. As correspondências poderão ser entregues nas Agências de Atendimento ou diretamente à equipe regional de sua área de atuação (Centro, Leste, Mantiqueira, Sul, Oeste, Norte e Triângulo).

Atenciosamente,



Geraldo Amarildo da Rocha
Gerente de Planejamento do Suprimento, Cadastro e Gestão do Mercado Fornecedor

Belo Horizonte, 06 de julho de 2012.



Superintendência de Desenvolvimento e Engenharia da Distribuição – TD

Instalação do Conjunto de Medição para Faturamento em Rede de Distribuição Aérea de 15 kV

Gerência de Engenharia de Ativos da Distribuição – TD/AT

Belo Horizonte – Maio/2012

SUMÁRIO

ITEM	PÁG.
1. INTRODUÇÃO	1
2. OBJETIVO	1
3. COLABORAÇÃO	1
4. APROVAÇÃO	1
5. ANEXOS	2
5.1. Instalação “Conjunto de Medição para Faturamento”	2
5.2. RDU- N4 - 15 kV Instalação “Conjunto de Medição para Faturamento”	3
5.3. RDU- M4 - 15 kV Instalação “Conjunto de Medição para Faturamento”	5
5.4. RDP - CEM4 - 15 kV Instalação “Conjunto de Medição para Faturamento”	7
5.5. RDI – I4 - 15 kV Instalação “Conjunto de Medição para Faturamento”	9
5.6. RDI/RDU – I3.N3 - 15 kV Inst. “Conjunto de Medição para Faturamento”	11
5.7. RDU/RDI – N3.I3 - 15 kV Inst. “Conjunto de Medição para Faturamento”	13
5.8. Tabela – Lista de Equipamentos de Medição de Faturamento	15

1. INTRODUÇÃO

Atendendo à solicitação da Gerência de Engenharia de Medição – PR/ME, foi padronizada a instalação do equipamento “Conjunto de Medição para Faturamento”, que deverá ser instalado nas derivações para os clientes de média tensão.

As estruturas foram padronizadas em poste mínimo de 11 metros e 300 daN. Preferencialmente deve-se optar pelo poste de concreto seção circular.

2. OBJETIVO

Padronizar a instalação do “Conjunto de Medição para Faturamento” em redes de distribuição urbana aérea convencional, protegida e isolada de 15 kV.

3. COLABORAÇÃO

João Paulo de Aguiar Batista – PR/PE

Joviano L R Junior – PR/ME

Renato Luiz Izidorio – PR/ME

Sant’Clair Sílvio de Oliveira – PR/ME

Washington Pereira de Oliveira – TD/AT

4. APROVAÇÃO

PRP-35.526

RCDS-40.808

ANC-41.833

RAS-47.380

ELABORADO

VISTO

APROVADO

Paulo Roberto Pontello

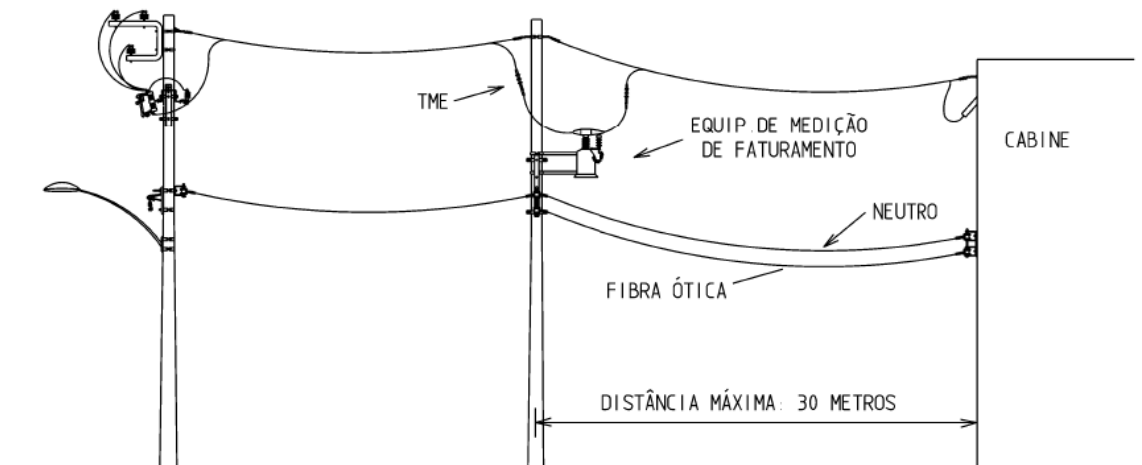
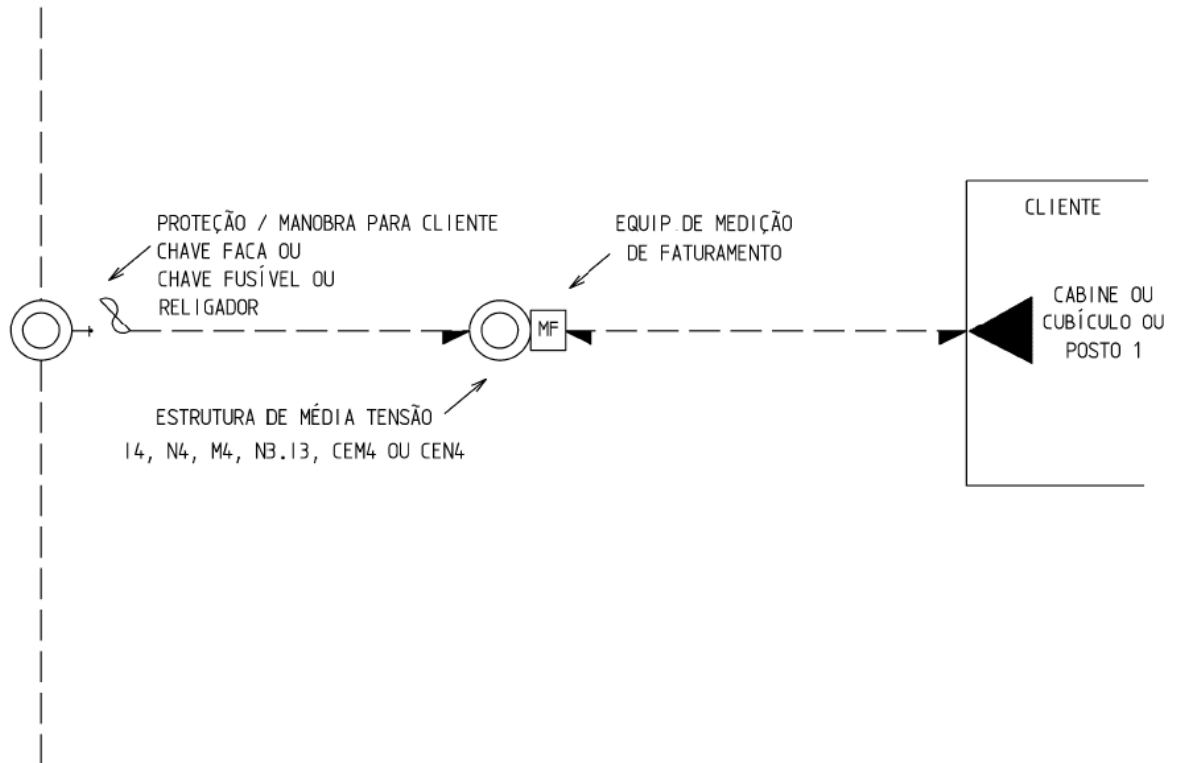
Roberto Carlos de Souza

Anderson Neves Cortez

Ricardo Araújo dos Santos

5. ANEXOS

5.1. Instalação “Conjunto de Medição para Faturamento”



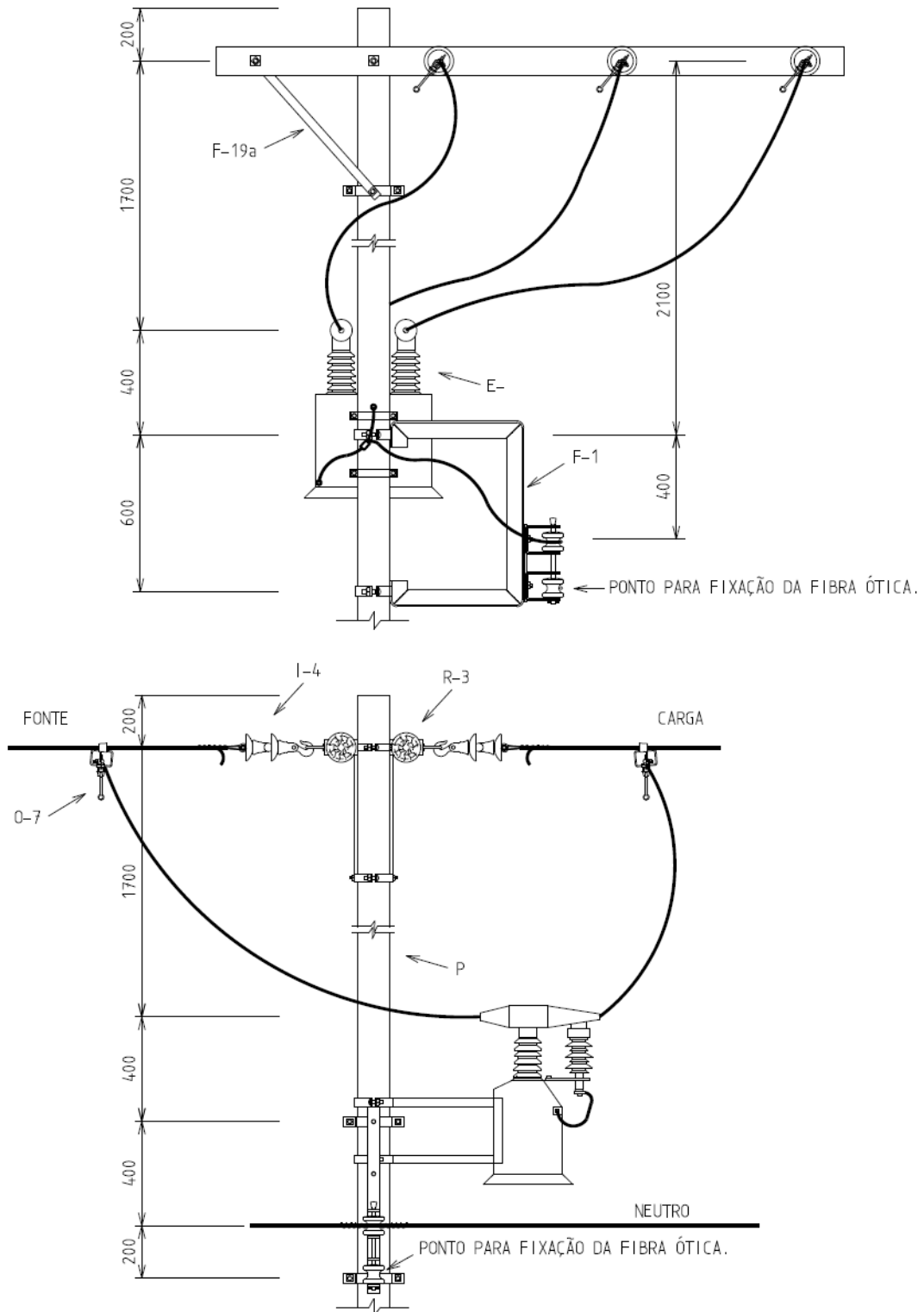
NOTAS:

- POR MOTIVOS DE SEGURANÇA, DEVE SER INSTALADA DE PREFERÊNCIA A ESTRUTURA 14 OU N3.13
- EM CASOS ESPECIAIS, O EQUIPAMENTO DE MEDIÇÃO PODE SER INSTALADO, EM SUBSTITUIÇÃO AO CUBÍCULO DO CLIENTE, NESTE CASO DEVE SER UTILIZADA, DE PREFERÊNCIA A ESTRUTURA 13.N3

Lista de Materiais - N4 - 15 kV “Conjunto de Medição para Faturamento”

ITEM	QUANTIDADE			CÓDIGO	DESCRIÇÃO
	DT	M	CC		
R-3	2	2	2		CRUZETA 2.400 (ROLIÇA, PLÁSTICO, SERRADA)
F-19a	2	2	2	237784	MÃO FRANCESA PERFILADA
	1	1	1	356865	CHASSI 410mm
	6	6	6		PLACA PARA IDENTIF. EQUIPAMENTO
F-45	0	0	2	237156	SELA PARA CRUZETA
F-30	8	8	2		PARAFUSO CAB. QUAD. 16xTA
I-4	12	12	12	219550	ISOLADOR DISCO PORCELANA
	6	6	6		ALÇA PREFORMADA
E-	1	1	1		EQUIPAMENTO MEDIÇÃO
F-13	6	6	6	237396	GANCHO OLHAL
F-25	6	6	6	237289	OLHAL
O-7	6	6	6	374927	GRAMPO LINHA VIVA 70-150mm ²
A-30	-	-	2		SUPORE TRAFOS POSTE C. CIRCULAR
F-1	1	1	1	237222	AFASTADOR ARMAÇÃO SECUNDÁRIA
	1	1	1	237248	ARMAÇÃO SECUNDÁRIA 2 ESTRIBO
	2	2	2	219634	ISOLADOR ROLDANA
A-31	2	2	0	237099	SUPORE TRAFOS POSTE MD/DT
	0	0	12	66886	PARAF. CAB. ABAUL. 16x70mm
	6	6	10	66878	PARAF. CAB. ABAUL. 16x45mm
	0	0	4		CINTA AÇO
	0	0	2	66894	PARAF. CAB. ABAUL. 16x150mm
	2	2	2	74799	PARAF. CAB. QUAD. 16x125mm
P	1	1	1		POSTE 11-300

5.3. RDU- M4 - 15 kV Instalação “Conjunto de Medição para Faturamento”



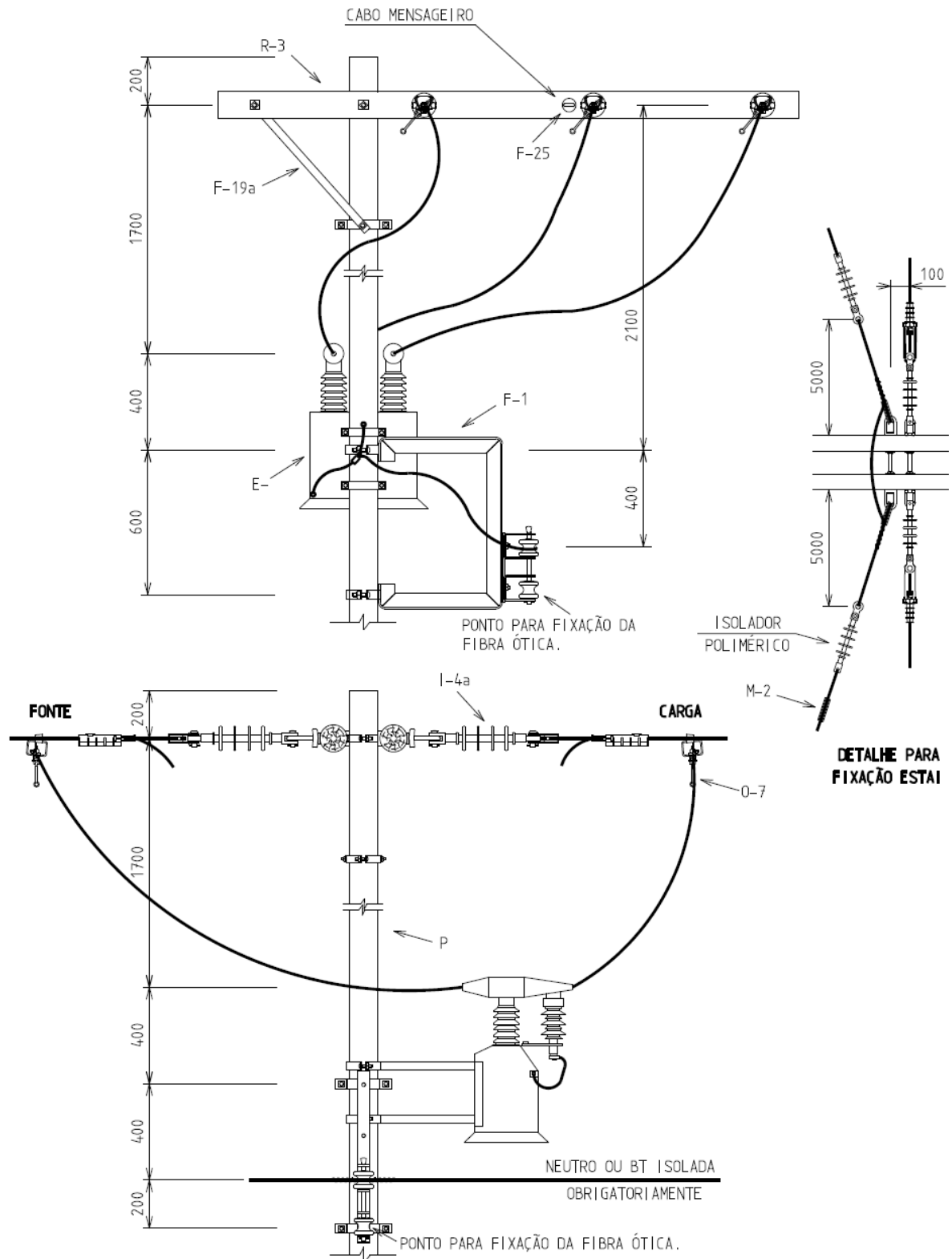
NOTAS:

- DIMENSÕES EM MILÍMETROS.
- TODOS EQUIPAMENTOS DE MEDIÇÕES VIRÃO DE FÁBRICA COM CABOS PROTEGIDOS BITOLA 50mm² OU 150mm².
- NA RELAÇÃO DE MATERIAIS NÃO CONSTAM OS ITENS PARA O ATERRAMENTO.
- A CARÇA DO EQUIPAMENTO DEVERÁ SER ATERRADA E CONECTADA AO NEUTRO.

Lista de Materiais - M4 - 15 kV “Conjunto de Medição para Faturamento”

ITEM	QUANTIDADE			CÓDIGO	DESCRIÇÃO
	DT	M	CC		
R-3	2	2	2		CRUZETA 2.400 (ROLIÇA, PLÁSTICO, SERRADA)
F-19a	2	2	2	237784	MÃO FRANCESA PERFILADA
	1	1	1	356865	CHASSI 410mm
	6	6	6		PLACA PARA IDENTIF. EQUIPAMENTO
F-45	0	0	2	237156	SELA PARA CRUZETA
F-30	10	10	3		PARAFUSO CAB. QUAD. 16xTA
I-4	12	12	12	219550	ISOLADOR DISCO PORCELANA
	6	6	6		ALÇA PREFORMADA
E-	1	1	1		EQUIPAMENTO MEDIÇÃO
F-13	6	6	6	237396	GANCHO OLHAL
F-25	6	6	6	237289	OLHAL
O-7	6	6	6	374927	GRAMPO LINHA VIVA 70-150mm ²
A-30	-	-	2		SUPORTE TRAFOS POSTE C. CIRCULAR
F-1	1	1	1	237222	AFASTADOR ARMAÇÃO SECUNDÁRIA
	1	1	1	237248	ARMAÇÃO SECUNDÁRIA 2 ESTRIBO
	2	2	2	219634	ISOLADOR ROLDANA
A-31	2	2	0	237099	SUPORTE TRAFOS POSTE MD/DT
	0	0	12	66886	PARAF. CAB. ABAUL. 16x70mm
	6	6	10	66878	PARAF. CAB. ABAUL. 16x45mm
	0	0	4		CINTA AÇO
	0	0	2	66894	PARAF. CAB. ABAUL. 16x150mm
	2	2	2	74799	PARAF. CAB. QUAD. 16x125mm
P	1	1	1		POSTE 11-300

5.4. RDP - CEM4 - 15 kV Instalação “Conjunto de Medição para Faturamento”



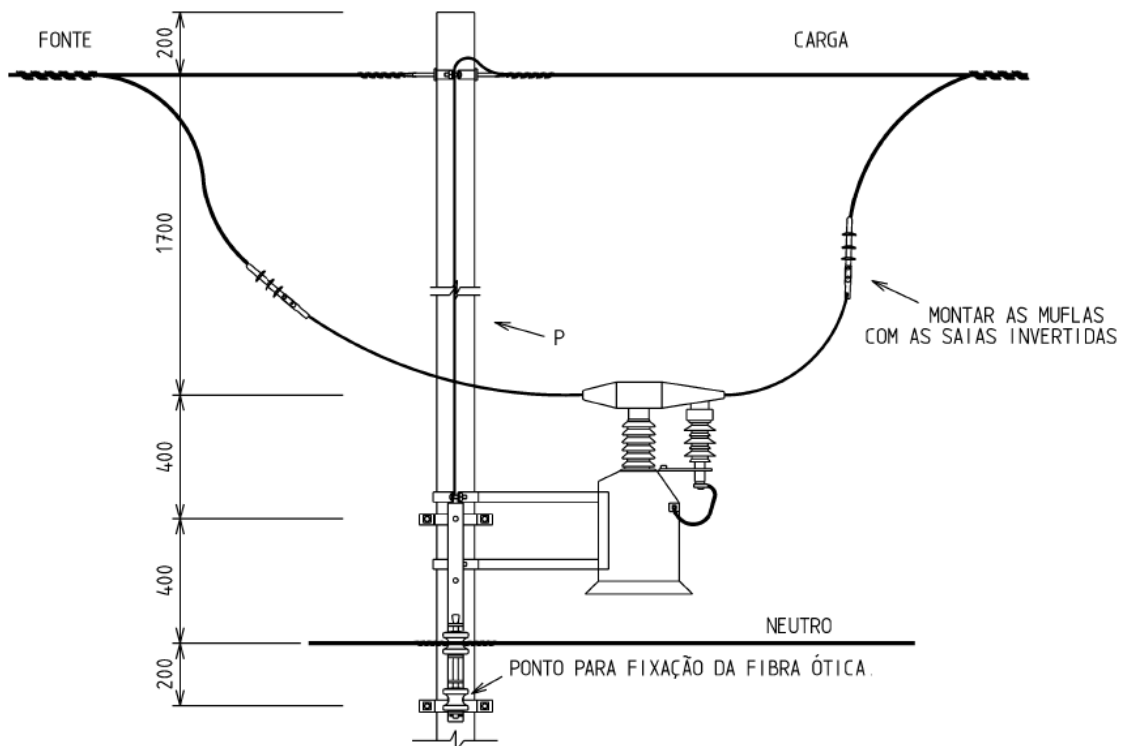
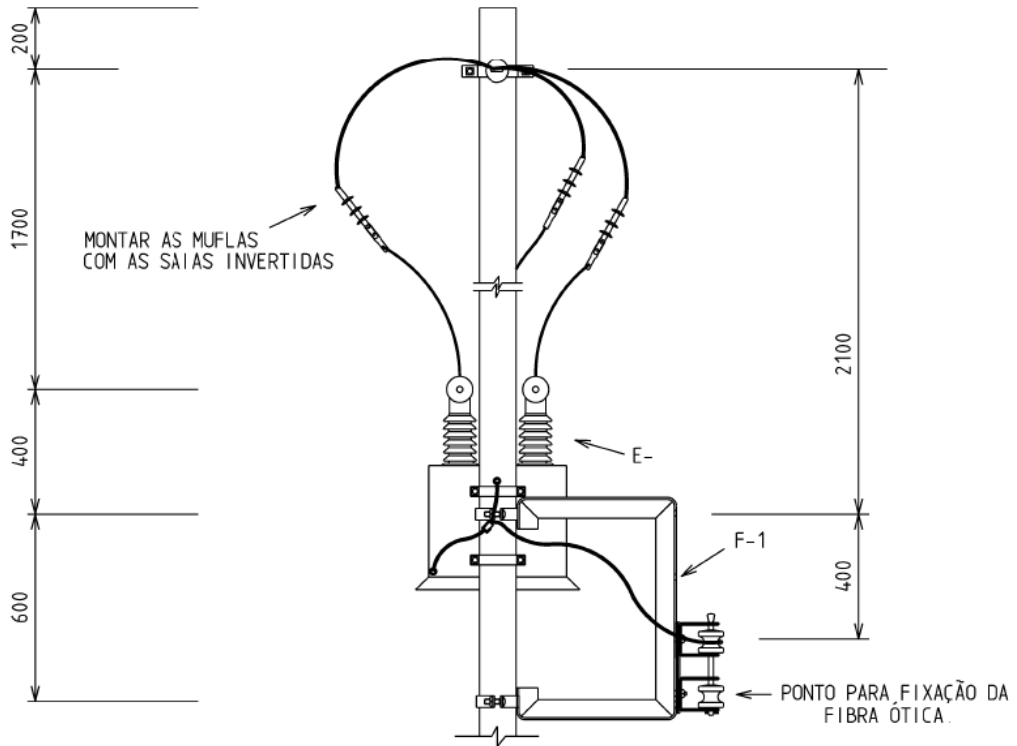
NOTAS:

- DIMENSÕES EM MILÍMETROS.
- TODOS EQUIPAMENTOS DE MEDIÇÕES VIRÃO DE FÁBRICA COM CABOS PROTEGIDOS BITOLA 50mm² OU 150mm².
- ESSA MONTAGEM PODERÁ SER FEITA EM ESTRUTURAS TIPO CE N4, UTILIZANDO POSTE DE 12 METROS.
- NA RELAÇÃO DE MATERIAIS NÃO CONSTAM OS ITENS PARA O ATERRAMENTO.
- A CARÇAÇA DO EQUIPAMENTO DEVERÁ SER ATERRADA E CONECTADA AO NEUTRO.

Lista de Materiais - CEM4 - 15 kV “Conjunto de Medição para Faturamento”

ITEM	QUANTIDADE			CÓDIGO	DESCRIÇÃO
	DT	M	CC		
R-3	2	2	2		CRUZETA 2.400 (ROLIÇA, PLÁSTICO, SERRADA)
F-19a	2	2	2	237784	MÃO FRANCESA PERFILADA
	1	1	1	356865	CHASSI 410mm
	6	6	6		PLACA PARA IDENTIF. EQUIPAMENTO
F-45	0	0	2	237156	SELA PARA CRUZETA
F-30	10	10	4		PARAFUSO CAB. QUAD. 16xTA
I-4a	8	8	8	219659	ISOLADOR ANCORAGEM POLIM. 15kV
	6	6	6		GRAMPO DE ANCORAGEM
E-	1	1	1		EQUIPAMENTO MEDIÇÃO
F-22	6	6	6	237271	MANILHA SAPATILHA
F-25	8	8	8	237289	OLHAL
M-2	2	2	2	237677	ALÇA PREFORMADA ESTAI CABO 9,5mm
A-25	2	2	2	237768	SAPATILHA
O-7	6	6	6	374927	GRAMPO LINHA VIVA 70-150mm ²
A-30	-	-	2		SUPORE TRAFOS POSTE C. CIRCULAR
F-1	1	1	1	237222	AFASTADOR ARMAÇÃO SECUNDÁRIA
	1	1	1	237248	ARMAÇÃO SECUNDÁRIA 2 ESTRIBO
	2	2	2	219634	ISOLADOR ROLDANA
	6	6	6	377357	CONECTOR TERMINAL ATER. TEMPORÁRIO
A-31	2	2	0	237099	SUPORE TRAFOS POSTE MD/DT
	0	0	12	66886	PARAF. CAB. ABAUL. 16x70mm
	6	6	10	66878	PARAF. CAB. ABAUL. 16x45mm
	0	0	4		CINTA AÇO
	0	0	2	66894	PARAF. CAB. ABAUL. 16x150mm
	2	2	2	74799	PARAF. CAB. QUAD. 16x125mm
P	1	1	1		POSTE 11-300

5.5. RDI – 14 - 15 kV Instalação “Conjunto de Medição para Faturamento”



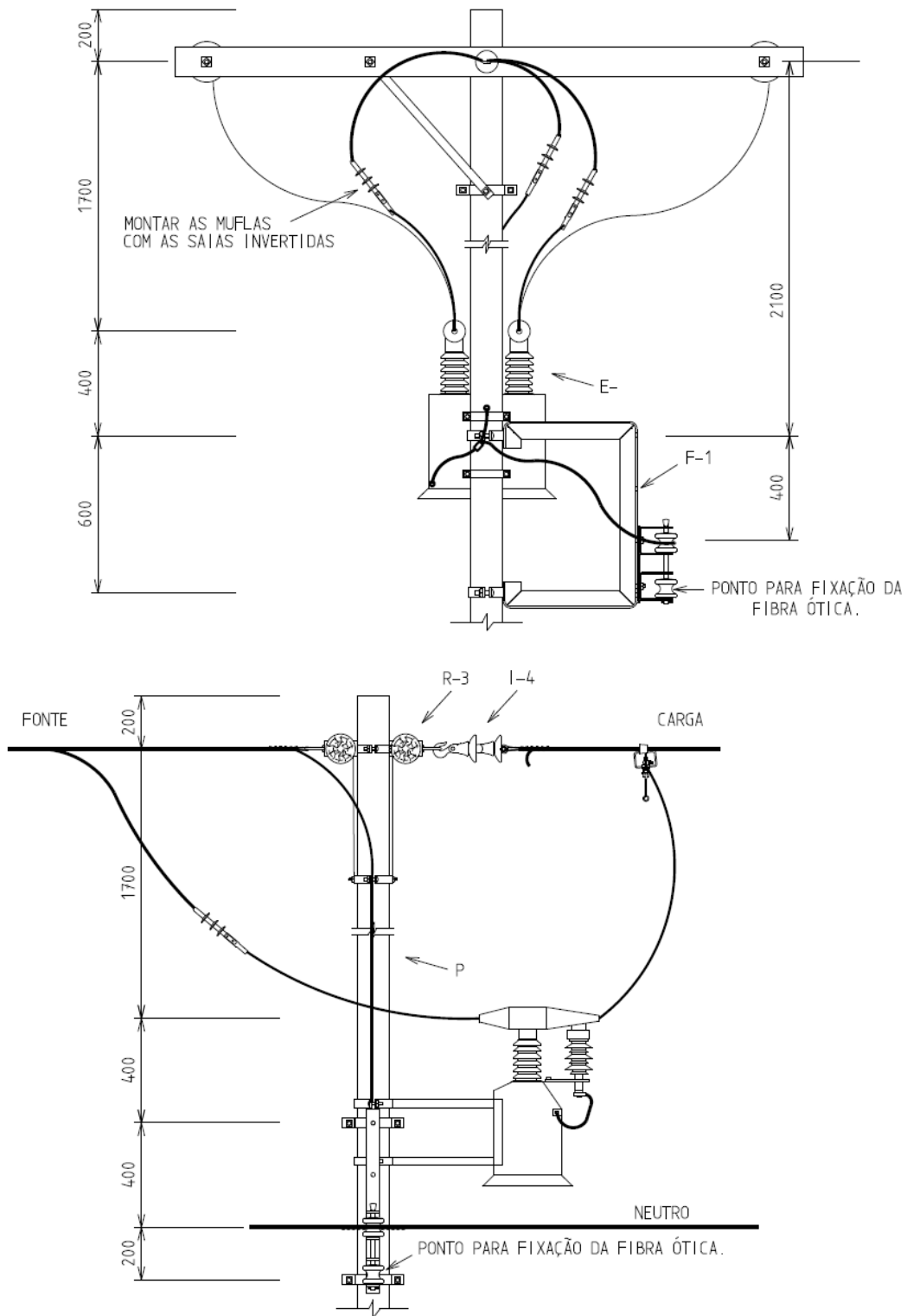
NOTAS:

- DIMENSÕES EM MILÍMETROS.
- TODOS EQUIPAMENTOS DE MEDIÇÕES VIRÃO DE FÁBRICA COM CABOS PROTEGIDOS BITOLA 50mm² OU 150mm².
- NA RELAÇÃO DE MATERIAIS NÃO CONSTAM OS ITENS PARA O ATERRAMENTO.
- A CARÇA DO EQUIPAMENTO DEVERÁ SER ATERRADA E CONECTADA AO NEUTRO.

Lista de Materiais - I4 - 15 kV “Conjunto de Medição para Faturamento”

ITEM	QUANTIDADE			CÓDIGO	DESCRIÇÃO
	DT	M	CC		
	6	6	6		TERMINAL MODULAR EXTERNO – TME
	6	6	6		CONETOR TERMINAL COMPRESSÃO
	1	1	1	356865	CHASSI 410mm
	6	6	6		PLACA PARA IDENTIF. EQUIPAMENTO
F-30	5	5	0		PARAFUSO CAB. QUAD. 16xTA
	2	2	2	237768	SAPATILHA
E-	1	1	1		EQUIPAMENTO MEDIÇÃO
F-25	2	2	2	237289	OLHAL
A-30	-	-	2		SUPORTE TRAF0 POSTE C. CIRCULAR
F-1	1	1	1	237222	AFASTADOR ARMAÇÃO SECUNDÁRIA
	1	1	1	237248	ARMAÇÃO SECUNDÁRIA 2 ESTRIBO
	2	2	2	219634	ISOLADOR ROLDANA
A-31	2	2	0	237099	SUPORTE TRAF0 POSTE MD/DT
	0	0	6	66886	PARAF. CAB. ABAUL. 16x70mm
	6	6	8	66878	PARAF. CAB. ABAUL. 16x45mm
	0	0	3		CINTA AÇO
	12	12	12	75036	PARAF. CAB. SEXTRAVADA M12x40mm
	2	2	2	237677	PARAF. CAB. ABAUL. 16x125mm
P	1	1	1		POSTE 11-300

5.6. RDI/RDU – I3.N3 - 15 kV Inst. “Conjunto de Medição para Faturamento”



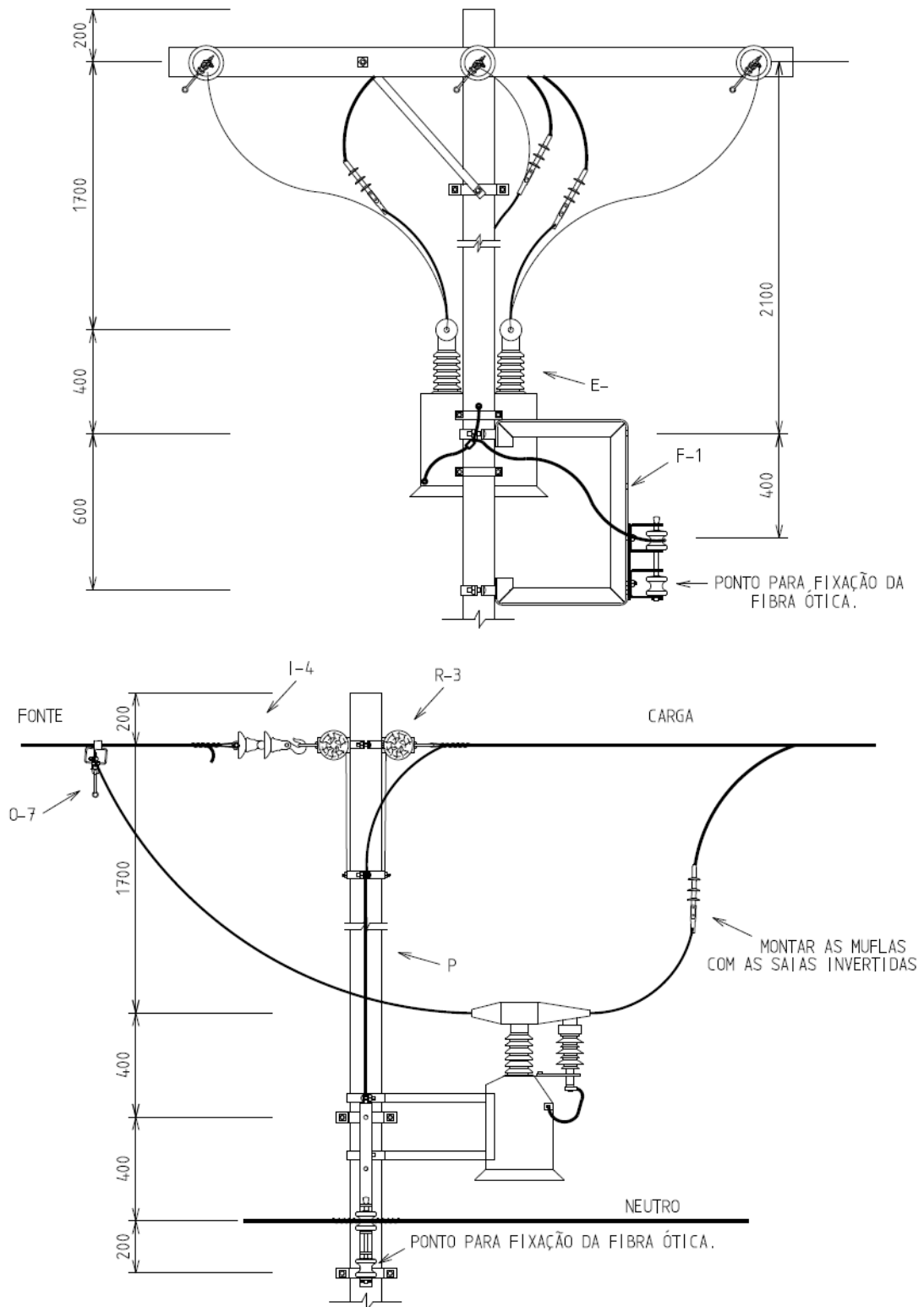
NOTAS:

- DIMENSÕES EM MILÍMETROS.
- TODOS EQUIPAMENTOS DE MEDIÇÕES VIRÃO DE FÁBRICA COM CABOS PROTEGIDOS BITOLA 50mm² OU 150mm².
- NA RELAÇÃO DE MATERIAIS NÃO CONSTAM OS ITENS PARA O ATERRAMENTO.
- A CARÇAÇA DO EQUIPAMENTO DEVERÁ SER ATERRADA E CONECTADA AO NEUTRO.

Lista de Materiais – I3.N3 - 15 kV “Conjunto de Medição para Faturamento”

ITEM	QUANTIDADE			CÓDIGO	DESCRIÇÃO
	DT	M	CC		
R-3	2	2	2		CRUZETA 2.400 (ROLIÇA, PLÁSTICO, SERRADA)
F-19a	2	2	2	237784	MÃO FRANCESA PERFILADA
	1	1	1	356865	CHASSI 410mm
	6	6	6		PLACA PARA IDENTIF. EQUIPAMENTO
F-45	0	0	2	237156	SELA PARA CRUZETA
F-30	8	8	2		PARAFUSO CAB. QUAD. 16xTA
I-4	6	6	6	219550	ISOLADOR DISCO PORCELANA
	3	3	3		ALÇA PREFORMADA
E-	1	1	1		EQUIPAMENTO MEDIÇÃO
F-13	3	3	3	237396	GANCHO OLHAL
F-25	4	4	4	237289	OLHAL
O-7	3	3	3	374927	GRAMPO LINHA VIVA 70-150mm ²
A-30	-	-	2		SUORTE TRAFOS POSTE C. CIRCULAR
F-1	1	1	1	237222	AFASTADOR ARMAÇÃO SECUNDÁRIA
	1	1	1	237248	ARMAÇÃO SECUNDÁRIA 2 ESTRIBO
	2	2	2	219634	ISOLADOR ROLDANA
A-31	2	2	0	237099	SUORTE TRAFOS POSTE MD/DT
	0	0	12	66886	PARAF. CAB. ABAUL. 16x70mm
	6	6	10	66878	PARAF. CAB. ABAUL. 16x45mm
	0	0	4		CINTA AÇO
	0	0	2	66894	PARAF. CAB. ABAUL. 16x150mm
	2	2	2	74799	PARAF. CAB. QUAD. 16x125mm
P	1	1	1		POSTE 11-300
	3	3	3		TERMINAL MODULAR EXTERNO - TME
	3	3	3		CONETOR TERMINAL COMPRESSÃO
	1	1	1	237677	ALÇA PREFORMADA PARA CABO 95mm
	1	1	1	237768	SAPATILHA
	6	6	6	75036	PARAF. CAB. SEXTRAVADA M12x40mm

5.7. RDU/RDI – N3.I3 - 15 kV Inst. “Conjunto de Medição para Faturamento”



NOTAS:

- DIMENSÕES EM MILÍMETROS.
- TODOS EQUIPAMENTOS DE MEDIÇÕES VIRÃO DE FÁBRICA COM CABOS PROTEGIDOS BITOLA 50mm² OU 150mm².
- NA RELAÇÃO DE MATERIAIS NÃO CONSTAM OS ITENS PARA O ATERRAMENTO.
- A CARÇAÇA DO EQUIPAMENTO DEVERÁ SER ATERRADA E CONECTADA AO NEUTRO.

Lista de Materiais – N3.I3 - 15 kV “Conjunto de Medição para Faturamento”

ITEM	QUANTIDADE			CÓDIGO	DESCRIÇÃO
	DT	M	CC		
R-3	2	2	2		CRUZETA 2.400 (ROLIÇA, PLÁSTICO, SERRADA)
F-19a	2	2	2	237784	MÃO FRANCESA PERFILADA
	1	1	1	356865	CHASSI 410mm
	6	6	6		PLACA PARA IDENTIF. EQUIPAMENTO
F-45	0	0	2	237156	SELA PARA CRUZETA
F-30	8	8	2		PARAFUSO CAB. QUAD. 16xTA
I-4	6	6	6	219550	ISOLADOR DISCO PORCELANA
	3	3	3		ALÇA PREFORMADA
E-	1	1	1		EQUIPAMENTO MEDIÇÃO
F-13	3	3	3	237396	GANCHO OLHAL
F-25	4	4	4	237289	OLHAL
O-7	3	3	3	374927	GRAMPO LINHA VIVA 70-150mm ²
A-30	-	-	2		SUORTE TRAFOS POSTE C. CIRCULAR
F-1	1	1	1	237222	AFASTADOR ARMAÇÃO SECUNDÁRIA
	1	1	1	237248	ARMAÇÃO SECUNDÁRIA 2 ESTRIBO
	2	2	2	219634	ISOLADOR ROLDANA
A-31	2	2	0	237099	SUORTE TRAFOS POSTE MD/DT
	0	0	12	66886	PARAF. CAB. ABAUL. 16x70mm
	6	6	10	66878	PARAF. CAB. ABAUL. 16x45mm
	0	0	4		CINTA AÇO
	0	0	2	66894	PARAF. CAB. ABAUL. 16x150mm
	2	2	2	74799	PARAF. CAB. QUAD. 16x125mm
P	1	1	1		POSTE 11-300
	3	3	3		TERMINAL MODULAR EXTERNO - TME
	3	3	3		CONETOR TERMINAL COMPRESSÃO
	1	1	1	237677	ALÇA PREFORMADA PARA CABO 95mm
	1	1	1	237768	SAPATILHA
	6	6	6	75036	PARAF. CAB. SEXTRAVADA M12x40mm

5.8. Tabela – Lista de Equipamentos de Medição de Faturamento

Item	Código	Unid.	Cabo	Conjunto de Medição para Faturamento
1	377832	Cj	50 ou 150mm ²	CONJUNTO, MEDIÇÃO, ENCAPSULADO, 15kV, 3 ELEMENTOS, 60Hz, 34/110/-kV, INSTALAÇÃO POSTE, ISOLAÇÃO RESINA EPÓXI CICLOALIFÁTICA, EXTERNO, 3 TP'S 13800/V3-115V, RN 70:1, EXATIDÃO 0,3P25, GRUPO LIGAÇÃO 2, 3 TC'S 15kV, RELAÇÃO 5:5A , EXATIDÃO 0,3C2,5 A C5, C/MEDIDOR ELETRÔNICO.ET-PR/ME-091.
2	377833	Cj	50 ou 150mm ²	CONJUNTO, MEDIÇÃO, ENCAPSULADO, 15kV, 3 ELEMENTOS, 60Hz,34/110/-kV, INSTALAÇÃO POSTE, ISOLAÇÃO RESINA EPÓXI CICLOALIFÁTICA, EXTERNO, 3 TP'S 13800/V3-115V, RN 70:1, EXATIDÃO 0,3P25, GRUPO LIGAÇÃO 2, 3 TC'S 15kV, RELAÇÃO 10:5A , EXATIDÃO 0,3C2,5 A C5, C/MEDIDOR ELETRÔNICO.ET-PR/ME-091.
3	377835	Cj	50 ou 150mm ²	CONJUNTO, MEDIÇÃO, ENCAPSULADO, 15kV, 3 ELEMENTOS,60Hz,34/110/-kV, INSTALAÇÃO POSTE,ISOLAÇÃO RESINA EPÓXI CICLOALIFÁTICA, EXTERNO,3 TP'S 13800/V3-115V, RN 70:1, EXATIDÃO 0,3P25, GRUPO LIGAÇÃO 2, 3 TC'S 15kV, RELAÇÃO 15:5A ,EXATIDÃO 0,3C2,5 A C5, C/MEDIDOR ELETRÔNICO.ET-PR/ME-091.
4	377841	Cj	50 ou 150mm ²	CONJUNTO, MEDIÇÃO, ENCAPSULADO, 15kV, 3 ELEMENTOS, 60Hz,34/110/-kV, INSTALAÇÃO POSTE,ISOLAÇÃO RESINA EPÓXI CICLOALIFÁTICA, EXTERNO,3 TP'S 13800/V3-115V, RN 70:1, EXATIDÃO 0,3P25, GRUPO LIGAÇÃO 2, 3 TC'S 15kV, RELAÇÃO 25:5A , EXATIDÃO 0,3C2,5 A C5, C/MEDIDOR ELETRÔNICO.ET-PR/ME-091.
5	377842	Cj	50 ou 150mm ²	CONJUNTO, MEDIÇÃO, ENCAPSULADO, 15kV, 3 ELEMENTOS, 60Hz,34/110/-kV, INSTALAÇÃO POSTE, ISOLAÇÃO RESINA EPÓXI CICLOALIFÁTICA, EXTERNO,3 TP'S 13800/V3-115V, RN 70:1, EXATIDÃO 0,3P25, GRUPO LIGAÇÃO 2, 3 TC'S 15kV, RELAÇÃO 50:5A , EXATIDÃO 0,3C2,5 A C5, C/MEDIDOR ELETRÔNICO.ET-PR/ME-091.
6	377843	Cj	150mm ²	CONJUNTO, MEDIÇÃO, ENCAPSULADO, 15kV, 3 ELEMENTOS,60Hz,34/110/-kV, INSTALAÇÃO POSTE, ISOLAÇÃO RESINA EPÓXI CICLOALIFÁTICA, EXTERNO, 3 TP'S 13800/V3-115V, RN 70:1, EXATIDÃO 0,3P25,GRUPO LIGAÇÃO 2, 3 TC'S 15kV, RELAÇÃO 100:5A , EXATIDÃO 0,3C2,5 A C5, C/MEDIDOR ELETRÔNICO.ET-PR/ME-091.
7	377844	Cj	150mm ²	CONJUNTO, MEDIÇÃO, ENCAPSULADO, 15kV, 3 ELEMENTOS,60Hz, 34/110/-kV, INSTALAÇÃO POSTE, ISOLAÇÃO RESINA EPÓXI CICLOALIFÁTICA, EXTERNO,3 TP'S 13800/V3-115V, RN 70:1, EXATIDÃO 0,3P25, GRUPO LIGAÇÃO 2, 3 TC'S 15kV, RELAÇÃO 150:5A , EXATIDÃO 0,3C2,5 A C5, C/MEDIDOR ELETRÔNICO.ET-PR/ME-091.
8	377845	Cj	150mm ²	CONJUNTO, MEDIÇÃO, ENCAPSULADO, 15kV, 3 ELEMENTOS, 60Hz, 34/110/-kV, INSTALAÇÃO POSTE, ISOLAÇÃO RESINA EPÓXI CICLOALIFÁTICA, EXTERNO,3 TP'S 13800/V3-115V, RN 70:1, EXATIDÃO 0,3P25, GRUPO LIGAÇÃO 2, 3 TC'S 15kV, RELAÇÃO 200:5A , EXATIDÃO 0,3C2,5 A C5, C/MEDIDOR ELETRÔNICO.ET-PR/ME-091.