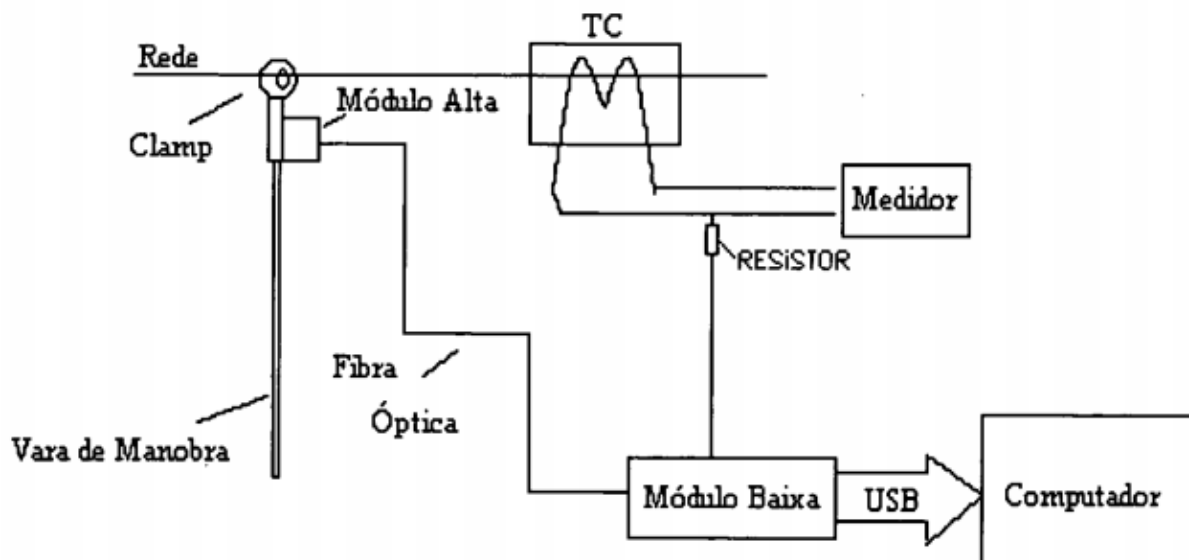


### SISTEMA PARA AFERIÇÃO DE TRANSFORMADORES DE POTENCIAL E TRANSFORMADORES DE CORRENTE



#### RESUMO DA INVENÇÃO:

“SISTEMA PARA AFERIÇÃO DE TRANSFORMADORES DE POTENCIAL E TRANSFORMADORES DE CORRENTE”, a presente patente de invenção refere-se a dispositivo para aferição da exatidão da medição de transformadores de corrente (TC's) e de transformadores de potencial (TP' s) para assegurar que as medições elétricas de energia são corretamente aferidas de modo a proporcionar justo faturamento da energia fornecida aos consumidores. O sistema possui módulo de alta tensão, módulo de baixa tensão, sendo que o módulo de alta realiza a medição do sinal em alta tensão, de forma que o sinal captado pelo clamp, no caso de TC's, é isolado eletricamente antes de ser transmitido ao computador que possui um software específico para armazenar e analisar graficamente os dados mensurados. O sistema para verificação de TP' s possui um divisorresistivo, ao invés do clamp, viabilizando a captação de um sinal proporcional ao valor existente na alta tensão. O módulo de baixa recebe tanto o sinal analógico do secundário do TC sob avaliação como o sinal digital proveniente do módulo da alta tensão, digitalizando e armazenando em buffer (vetor de dados), em um microcontrolador PIC, que transmite os dados digitais para o microcomputador, através da porta USB do mesmo..

#### INVENTORES:

Adelino Leandro Henriques / Paulo Sérgio Pereira

#### ESTÁGIO DE DESENVOLVIMENTO:

Protótipo final

#### PROPRIEDADE INTELECTUAL

Titular: Cemig Distribuição S.A/ Conprove Engenharia Ltda

## **GERÊNCIA DE “P&D”, INOVAÇÃO E TRANSFORMAÇÃO**



Nº INPI – PI0902674-6 – Pedido solicitado em 2009 aguardando análise do INPI.

### **OBJETIVO**

Credenciamento de empresas (sem exclusividade) para industrialização e comercialização do equipamento.