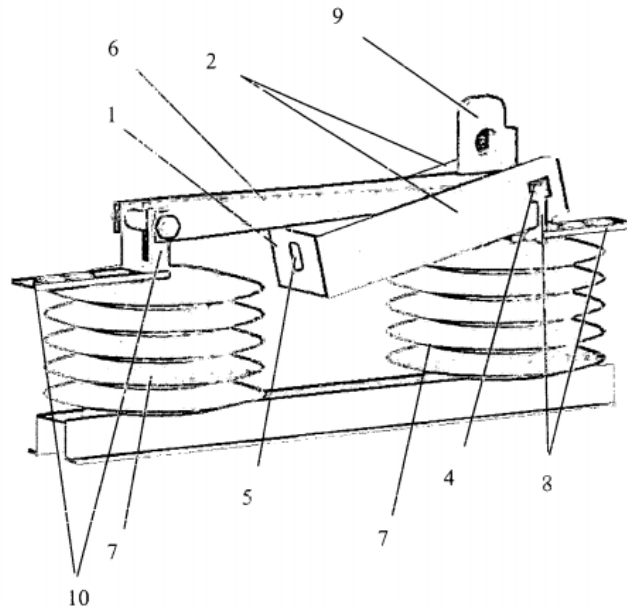


**BLOQUEADOR DE ENERGIZAÇÃO ACIDENTAL****RESUMO DA INVENÇÃO:**

“BLOQUEADOR DE ENERGIZAÇÃO ACIDENTAL”, refere-se a presente patente a um dispositivo dotado de corpo uno em material eletricamente isolante, resistente e semi-flexível, constituído de face de topo dotada de abertura para acoplamento da chave faca através do engate padrão durante o bloqueio da energização; duas faces laterais interligadas por base de menor proporção em relação às duas faces laterais resultando estas em abas flexíveis; aberturas laterais para fixação do bloqueador, mediante a flexão das faces laterais para a passagem dos ganchos laterais do conjunto do contato receptor da chave faca, para acionamento dos contatos instalados na parte superior dos isoladores da chave faca fixada no conjunto de articulação; sendo que por ser permanentemente fixado no contato receptor permite sua articulação através do acoplamento da abertura no engate padrão para permanecer na posição de bloqueio da chave faca, bloqueando a energização da rede, e seu desacoplamento para desbloqueio da chave faca, voltando a energizá-la quando necessário.

**INVENTOR:**

Moisés Augusto Assis de Resende

**ESTÁGIO DE DESENVOLVIMENTO:**

Protótipo final

## **PROPRIEDADE INTELECTUAL**

Titular: Cemig Distribuição S.A

Nº INPI – MU8903069-9 – Patente de modelo de utilidade concedida até 2024.

## **OBJETIVO**

Credenciamento de empresas (sem exclusividade) para industrialização e comercialização do equipamento.