

Comunicado EM/PE - 005/2024

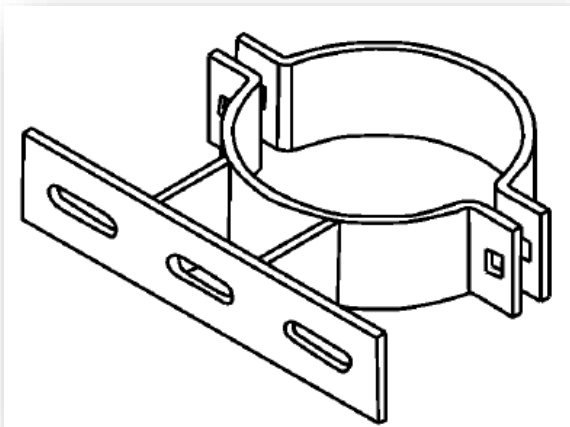
Assunto: Suporte para Instalação de Transformador em Poste Circular - Padronização Modelo 2

A Gerência de Engenharia, Automação e Sistemas da Distribuição - ED/ES comunica a padronização do **Suporte para Transformador Modelo 2**. Este suporte deve ser utilizado, em postes de concreto circular para a instalação de transformadores de 150 kVA e 300kVA. Para os transformadores até 75kVA, permanece a utilização dos suportes modelo 1.

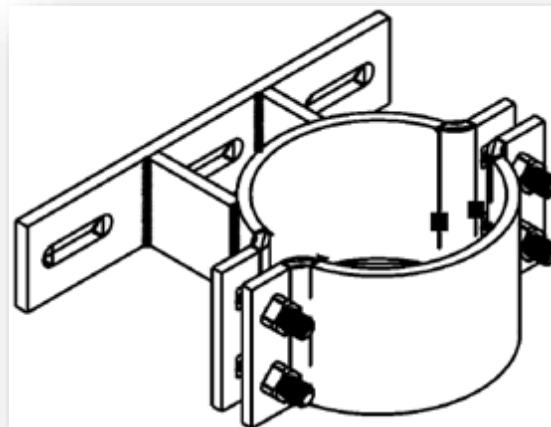
O desenho padrão **02.118-CEMIG 23f – SUPORTE PARA TRANSFORMADOR** foi **revisado** incluindo o novo suporte.

Abaixo, os desenhos e os códigos dos suportes padronizados para instalação de transformadores em postes de concreto circular.

Modelo 1



Modelo 2



Item	Código	Descrição
1	237065	SUPORTE, DN 210mm, P/TRANSFORMADOR EM POSTE CONCRETOCIRCULAR, MODELO 1,
2	237073	SUPORTE, DN 225mm, P/TRANSFORMADOR EM POSTE CONCRETOCIRCULAR, MODELO 1,
3	237081	SUPORTE, DN 240mm, P/TRANSFORMADOR EM POSTE CONCRETOCIRCULAR, MODELO 1
5	237818	SUPORTE, DN 255mm, P/TRANSFORMADOR EM POSTE CONCRETOCIRCULAR, MODELO 1,
6	237826	SUPORTE, DN 270mm, P/TRANSFORMADOR EM POSTE CONCRETOCIRCULAR, MODELO 1,
7	237834	SUPORTE, DN 285mm, P/TRANSFORMADOR EM POSTE CONCRETOCIRCULAR, MODELO 1,
8	388869	SUPORTE, DN 240mm, P/TRANSFORMADOR EM POSTE CONCRETO CIRCULAR, MODELO 2,
9	388870	SUPORTE, DN 255mm, P/TRANSFORMADOR EM POSTE CONCRETO CIRCULAR, MODELO 2,
10	388871	SUPORTE, DN 285mm, P/TRANSFORMADOR EM POSTE CONCRETO CIRCULAR, MODELO 2,
11	388872	SUPORTE, DN 300mm, P/TRANSFORMADOR EM POSTE CONCRETO CIRCULAR, MODELO 2,
12	388873	SUPORTE, DN 320mm, P/TRANSFORMADOR EM POSTE CONCRETO CIRCULAR, MODELO 2,

A ED/ES reforça a importância da instalação correta do suporte para transformador considerando o modelo, tamanho, parafusos e a acomodação adequada na área de contato com o poste.

Gerência de Processos Especiais de Expansão e Manutenção de Média e Baixa Tensão - EM/PE.

Belo Horizonte, 21 de março de 2024.